

**STIHL RMI 632, RMI 632 P
RMI 632 C, RMI 632 PC**

STIHL

- ES** Manual de instrucciones
- PT** Manual de utilização
- SL** Navodila za uporabo
- SK** Návod na obsluhu
- CS** Návod k použití



RMI 632.0

RMI 632.0 C

RMI 632.0 P

RMI 632.0 PC

C

OST 1



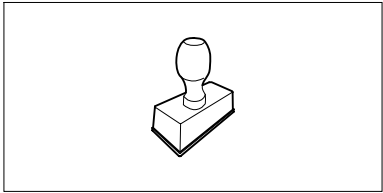


1



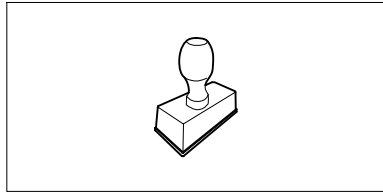
2

UU _____ 2.0



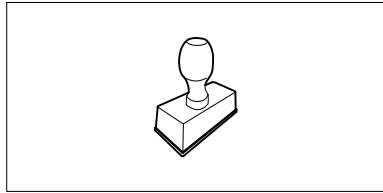
UU _____ 2.0

UU _____ 2.0



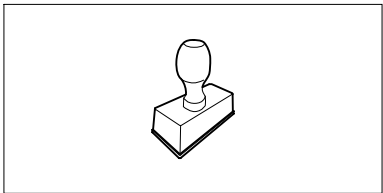
UU _____ 2.0

UU _____ 2.0



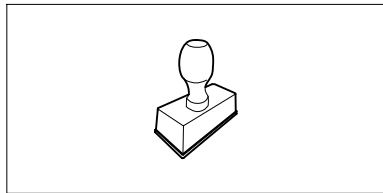
UU _____ 2.0

UU _____ 2.0



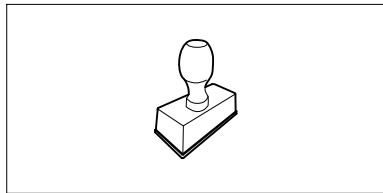
UU _____ 2.0

UU _____ 2.0



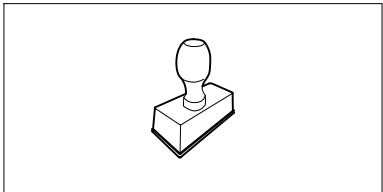
UU _____ 2.0

UU _____ 2.0



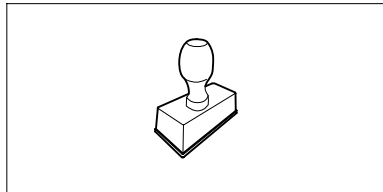
UU _____ 2.0

UU _____ 2.0



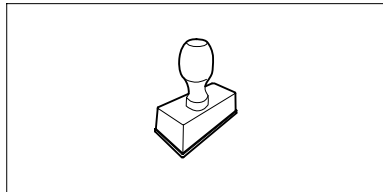
UU _____ 2.0

UU _____ 2.0



UU _____ 2.0

UU _____ 2.0



UU _____ 2.0

Distinguido cliente:

Nos alegramos de que se haya decidido por STIHL. Desarrollamos y confeccionamos nuestros productos en primera calidad y con arreglo a las necesidades de nuestros clientes. De esta manera conseguimos elaborar productos altamente fiables incluso en condiciones de esfuerzo extremas.

STIHL también presta un Servicio Postventa de primera calidad. Nuestros comercios especializados garantizan un asesoramiento e instrucciones competentes, así como un amplio asesoramiento técnico.

Le agradecemos su confianza y le deseamos que disfrute de su producto STIHL.



Dr. Nikolas Stihl

IMPORTANTE: LEER ANTES DE USAR Y GUARDAR.

1. Índice

Acercas de este manual de instrucciones	4		
Información general	4		
Variantes de país	5		
Instrucciones para leer el manual	5		
Descripción del equipo	6		
Robot cortacésped	6		
Estación de carga	7		
Consola de mando	8		
Cómo trabaja el robot cortacésped	9		
Principio de funcionamiento	9		
Corte manual	10		
Dispositivos de seguridad	10		
Tecla STOP	10		
Bloqueo de equipo	10		
Cubiertas protectoras	11		
Manejo con las dos manos	11		
Sensor de impacto	11		
Protección contra elevación	11		
Sensor de inclinación	11		
Iluminación de la pantalla	11		
Protección antirrobo	11		
Protector GPS	11		
Para su seguridad	12		
Información general	12		
Ropa y equipamiento de trabajo	13		
Advertencia de peligros causados por la corriente eléctrica	13		
Acumulador	14		
Transporte del equipo	14		
Antes de la puesta en servicio	15		
Programación	16		
Durante el servicio	16		
Mantenimiento y reparaciones	17		
		Almacenamiento durante largos periodos de inactividad	18
		Eliminación	18
		Descripción de los símbolos	19
		Contenido del suministro	19
		Instalación inicial	20
		Indicaciones para la estación de carga	20
		Conexiones de la estación de carga	22
		Conectar el cable de alimentación a la estación de carga	23
		Material de instalación	24
		Montar el acumulador	24
		Ajustar la altura de corte	24
		Indicaciones para la primera instalación	25
		Ajustar idioma, fecha y hora	25
		Instalar la estación de carga	26
		Tender el cable delimitador	27
		Conectar el cable delimitador	30
		Conectar el robot cortacésped y la estación de carga	34
		Comprobar la instalación	35
		Programar el robot cortacésped	37
		Finalizar la primera instalación	38
		Primer proceso de corte tras finalizar la primera instalación	38
		Aplicación iMow	38
		Menú	39
		Instrucciones de manejo	39
		Indicador de estado	40
		Campo de información	42
		Menú principal	42
		Comandos	43
		Plan de corte	44
		Tiempos de actividad	44
		Duración de corte	45

Información	45	Tiempos de actividad	63	Amarrar el equipo	77
Ajustes	46	Duración de corte	63	Declaración de conformidad de la UE	77
iMow – Ajustes del equipo	46	Zona de hogar (RMI 632 C, RMI 632 PC)	63	Robot cortacésped, automático y de acumulador (RMI) con estación de carga (ADO)	77
Ajustar el sensor de lluvia	47	Corte manual	64	Datos técnicos	77
Ajustar el indicador de estado	47	Poner el equipo en servicio	64	Mensajes	78
Instalación	48	Preparación	64	Localización de anomalías	86
Ajustar los puntos de inicio	49	Retirar y colocar la consola de mando	64	Plan de mantenimiento	90
Seguridad	50	Adaptar la programación	65	Confirmación de entrega	90
Servicio	51	Corte con servicio automático	65	Confirmación de servicio técnico	90
Cable delimitador	52	Corte independientemente de los tiempos de actividad	66	Ejemplos de instalación	91
Planificar el tendido del cable delimitador	52	Corte manual	66		
Preparar un croquis de la superficie a cortar	53	Conectar el robot cortacésped a la estación de carga	67		
Tender el cable delimitador	53	Cargar el acumulador	67		
Conectar el cable delimitador	53	Mantenimiento	68		
Distancias del cable: utilizar la regla virtual iMow	54	Plan de mantenimiento	68		
Esquinas pronunciadas	55	Limpia el equipo	69		
Pasos estrechos	55	Comprobar los límites de desgaste de la cuchilla	69		
Instalar tramos de unión	55	Desmontar y montar la cuchilla	70		
Superficies prohibidas	56	Afilan la cuchilla	71		
Superficies contiguas	57	Desmontar y montar el disco de arrastre	71		
Pasillos	57	Buscar rotura de cable	72		
Lazos de búsqueda para el regreso desplazado	59	Almacenamiento y parada invernal	73		
Corte preciso de bordes	60	Desmontaje de la estación de carga	74		
Terreno inclinado en la superficie a cortar	60	Piezas de recambio habituales	74		
Instalar reservas de cable	60	Accesorios	74		
Utilizar conectores de cable	61	Reducir el desgaste y prevenir daños	75		
Distancias al borde reducidas	61	Protección del medio ambiente	75		
Estación de carga	62	Desmontar el acumulador	76		
Mandos de la estación de carga	62	Transporte	76		
Indicaciones para cortar	63	Levantar o sostener el equipo	76		
Información general	63				
Mulching	63				

2. Acerca de este manual de instrucciones

2.1 Información general

Este manual de instrucciones es un **Manual original** del fabricante, en conformidad con la directiva 2006/42/EC.

STIHL desarrolla continuamente su gama de productos, por lo que nos reservamos el derecho de modificar los componentes suministrados en cuanto a forma, técnica y equipamiento.

Por consiguiente, las indicaciones e ilustraciones contenidas en este manual no constituyen compromiso contractual alguno.

Es posible que en este manual de instrucciones se describan modelos que no están disponibles en todos los países.

Este manual de instrucciones está protegido por derechos de autor. Quedan reservados todos los derechos, sobre todo el derecho a la reproducción, traducción y a la elaboración con sistemas electrónicos.

2.2 Variantes de país

STIHL suministra equipos con distintas clavijas e interruptores, dependiendo del mercado de cada país.

Las ilustraciones muestran equipos con euroconectores; la conexión a la red de los equipos con otros modelos de conector se realiza análogamente.

2.3 Instrucciones para leer el manual

Las imágenes y los textos describen determinados pasos para el manejo del equipo.

Todos los símbolos que se encuentran en el equipo se explican en este manual de instrucciones.

Perspectiva:

Perspectiva "izquierda" y "derecha" del manual durante la utilización: con el usuario situado detrás del equipo y mirando en la dirección de desplazamiento hacia delante.

Referencias a capítulos:

Se hace referencia a los capítulos y subcapítulos correspondientes que contienen más información con una flecha. El siguiente ejemplo muestra una referencia a un capítulo: (⇒ 3.)

Identificación de párrafos de texto:

Las instrucciones descritas pueden identificarse como en los siguientes ejemplos.

Pasos de manejo del equipo que requieren la intervención del usuario:

- Afloje el tornillo (1) con un destornillador, accione la palanca (2) ...

Enumeraciones generales:

- Utilización del producto en eventos deportivos o en campeonatos

Texto con significado adicional:

Los fragmentos de texto con un significado adicional tienen asignados uno de los símbolos descritos a continuación para destacarlos en el manual de instrucciones.



¡Peligro!

Riesgo de accidente y de sufrir lesiones personales graves. Es necesario evitar hacer algo o atenerse a un comportamiento determinado.



¡Advertencia!

Peligro de lesiones personales. Es necesario atenerse a un comportamiento determinado para evitar sufrir lesiones personales.



¡Atención!

Es posible evitar daños materiales o lesiones leves comportándose de una manera determinada.



Nota

Información relativa al uso óptimo del equipo evitando posibles manejos erróneos.

Texto con relación a las ilustraciones:

Al inicio del manual de instrucciones se encuentran algunas ilustraciones que son necesarias para el uso del equipo.

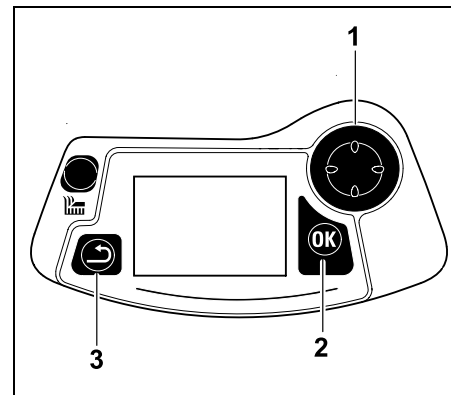
El símbolo de la cámara sirve para vincular las ilustraciones de las diferentes páginas con el texto correspondiente del manual.



Ilustraciones con texto:

Los pasos de manejo en relación directa con las ilustraciones los podrá encontrar inmediatamente a continuación de las mismas, junto con las correspondientes cifras de posición de los componentes.

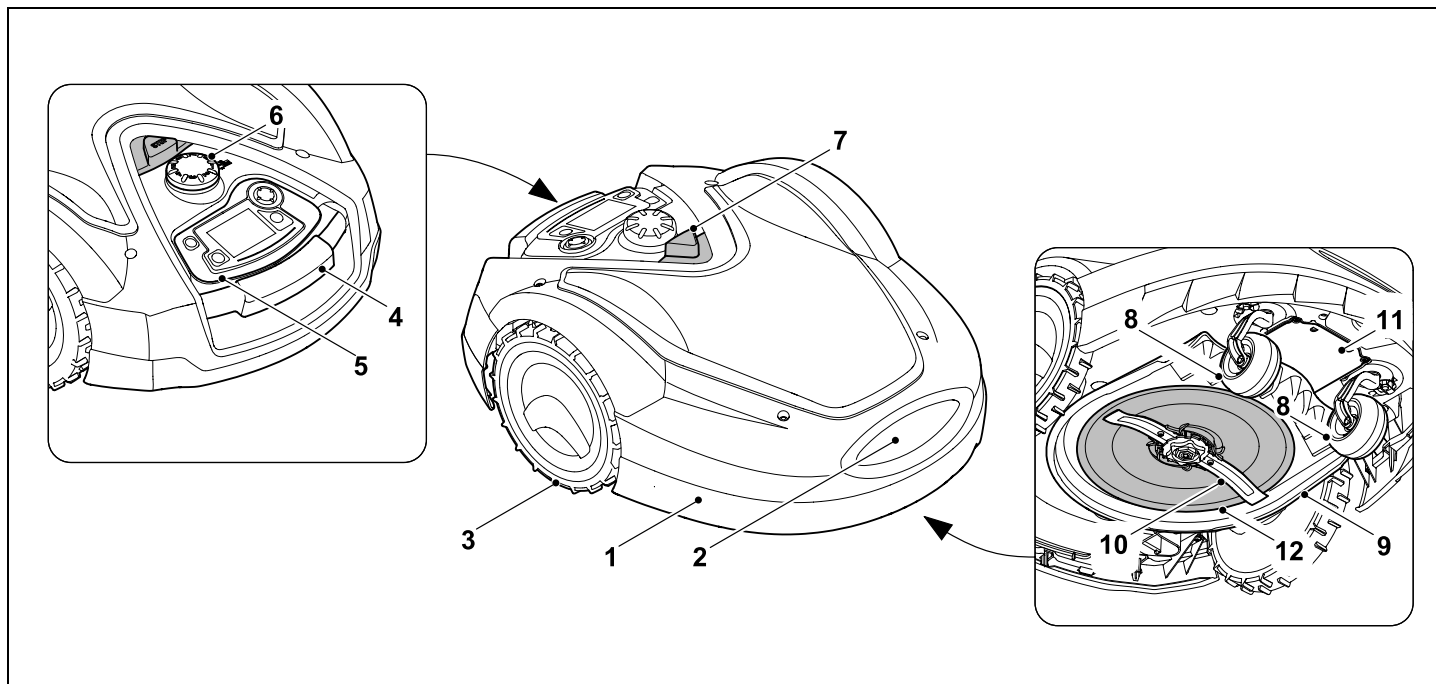
Ejemplo:



El botón multidireccional (1) sirve para navegar por los menús. Con la tecla OK (2) se confirman los ajustes y se abren los menús. Con la tecla Volver (3) se puede salir nuevamente de un menú.

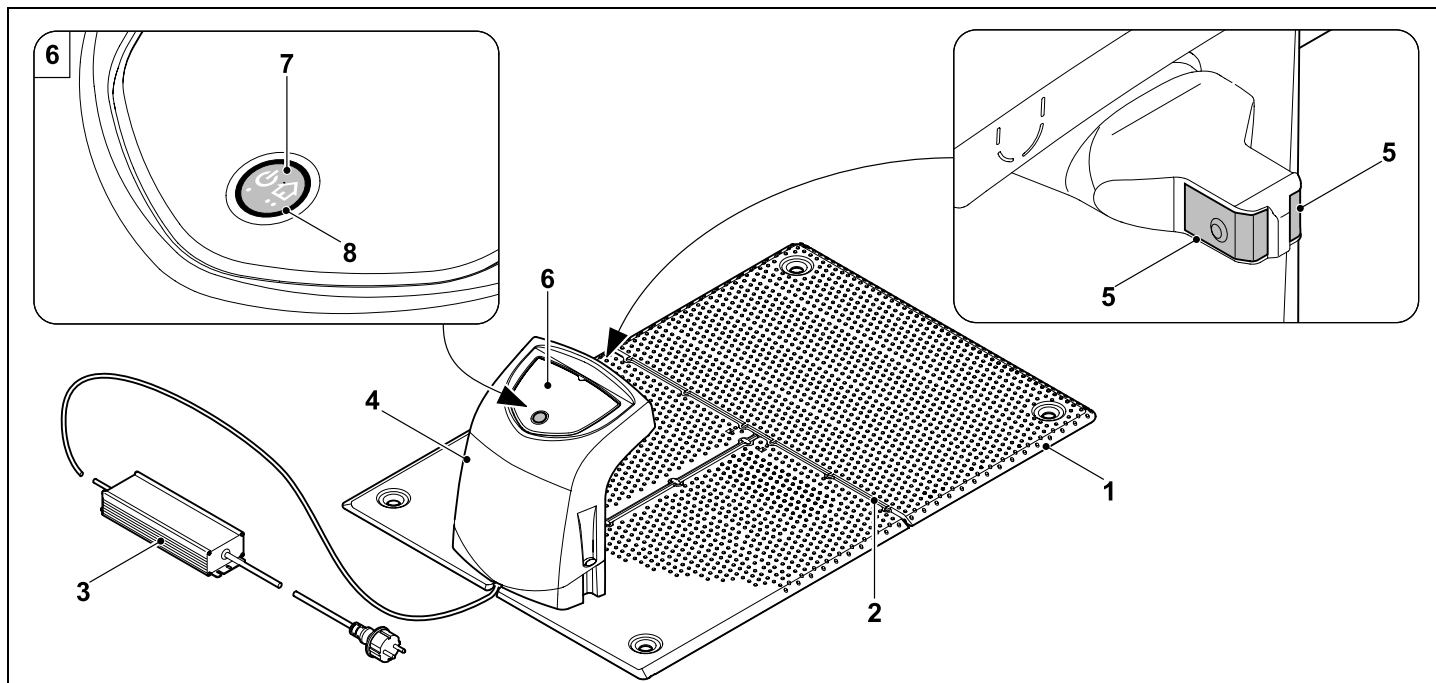
3. Descripción del equipo

3.1 Robot cortacésped



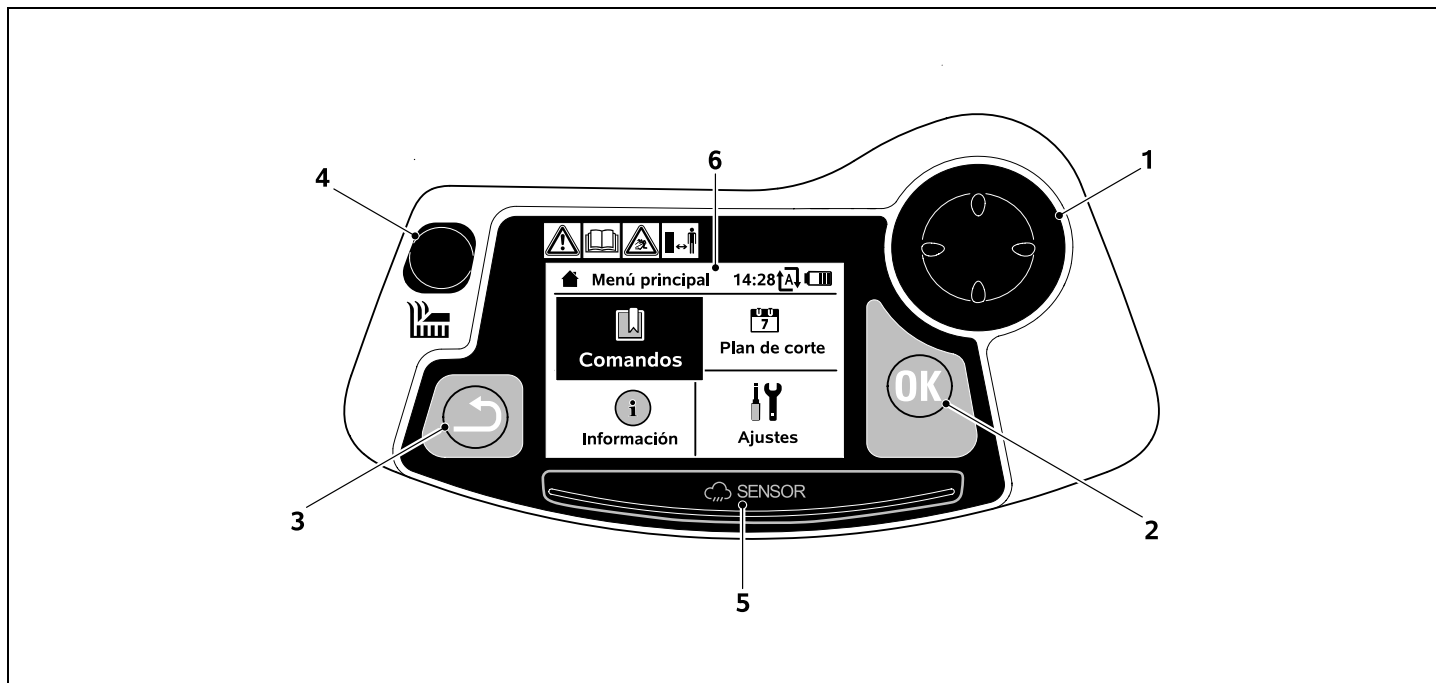
- | | | | |
|---|--|----|--|
| 1 | Capó montado móvil (⇒ 5.5),
(⇒ 5.6) | 7 | Tecla STOP (⇒ 5.1) |
| 2 | Contactos de carga:
Contactos de conexión a la estación
de carga | 8 | Rueda delantera |
| 3 | Rueda trasera | 9 | Equipo de corte |
| 4 | Asa de transporte (⇒ 5.6) | 10 | Cuchilla afilada por ambos lados
(⇒ 16.3) |
| 5 | Consola de mando extraíble
(⇒ 3.3), (⇒ 15.2) | 11 | Compartimento del acumulador |
| 6 | Empuñadura giratoria del ajuste de
la altura de corte (⇒ 9.6) | 12 | Disco de arrastre |

3.2 Estación de carga



- 1 Placa base
- 2 Guías de cables para colocar el cable delimitador (⇒ 9.11)
- 3 Fuente de alimentación
- 4 Cubierta extraíble (⇒ 9.2)
- 5 Contactos de carga:
Contactos de conexión al robot cortacésped
- 6 Panel de mandos con tecla y LED (⇒ 13.1)
- 7 Tecla
- 8 Indicador LED

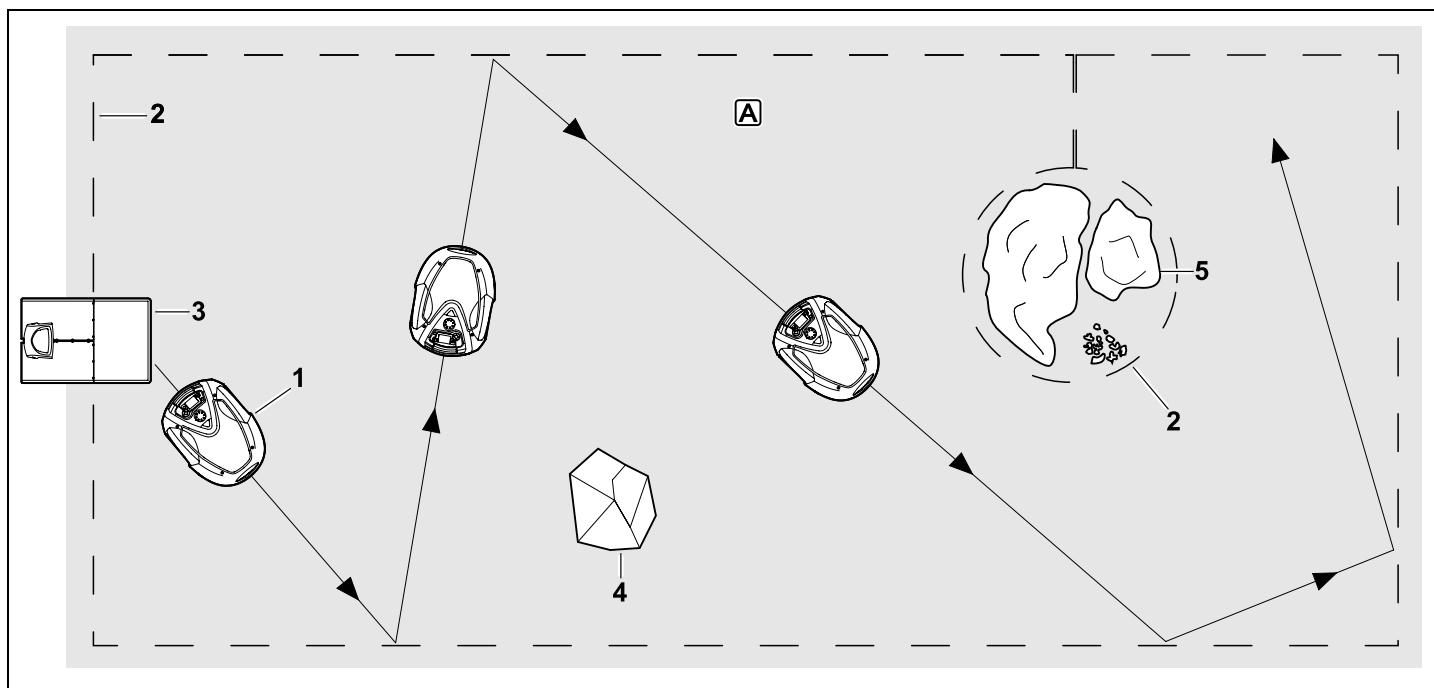
3.3 Consola de mando



- 1 Botón multidireccional:
Maniobrar el robot cortacésped (⇒ 15.6)
Navegar en los menús (⇒ 11.1)
- 2 Tecla OK:
Corte manual (⇒ 15.6)
Navegar en los menús (⇒ 11.1)
- 3 Tecla Volver:
Navegar en los menús (⇒ 11.1)
- 4 Tecla de corte:
Corte manual (⇒ 15.6)
Corte independientemente de los tiempos de actividad (⇒ 15.5)
- 5 Sensor de lluvia (⇒ 11.12)
- 6 Display con capacidad gráfica

4. Cómo trabaja el robot cortacésped

4.1 Principio de funcionamiento



El robot cortacésped (1) está concebido para trabajar superficies de césped de forma automática. Corta el césped siguiendo una trayectoria al azar.

Para que el robot cortacésped detecte los límites de la superficie a cortar **A**, se debe colocar un cable delimitador (2) alrededor de esa superficie. Este transmite una señal de cable generada por la estación de carga (3).

Con ayuda de un sensor de impacto, el robot cortacésped puede detectar de forma segura los obstáculos fijos (4) de la superficie a cortar. Las zonas (5) por las que no debe desplazarse el robot cortacésped, y los obstáculos con los que no debe chocar, deben separarse de la superficie a cortar mediante el cable delimitador.

Con el servicio automático conectado, el robot cortacésped abandona la estación de carga **durante los tiempos de**

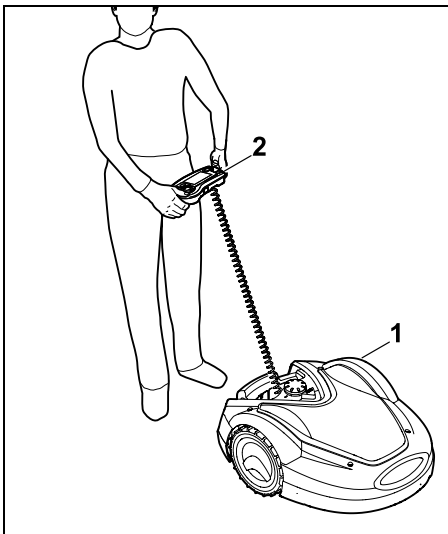
actividad (⇒ 11.7) y corta el césped. Para cargar el acumulador, el robot cortacésped se desplaza automáticamente a la estación de carga. El número y duración de los procesos de corte y de carga incluidos en los tiempos de actividad se adaptan de forma totalmente automática. De ese modo se garantiza que siempre se alcance la duración de corte semanal necesaria.

Con el **servicio automático desconectado** y para los procesos de corte **independientes de los tiempos de actividad** se puede activar un proceso de corte con la tecla de corte o con el comando "Iniciar el corte" o "Iniciar el corte con retardo". (⇒ 11.5)



El robot cortacésped STIHL puede accionarse con fiabilidad y estabilidad en proximidad inmediata a otros robots cortacésped. La señal de cable cumple con el estándar de la EGMF (Asociación Europea de fabricantes de maquinaria de jardinería) en lo que respecta a sus emisiones electromagnéticas.

4.2 Corte manual



Con el robot cortacésped (1) también se puede cortar el césped manualmente como con un cortacésped de dirección

manual. Para ello, extraer la consola de mando (2), seleccionar en el menú "Comandos" la opción "Control manual", activar la cuchilla y la tracción a las ruedas, y caminar detrás del robot cortacésped. (⇒ 15.6)



El sensor de impacto y la delimitación de los bordes están inactivos durante el corte manual.

5. Dispositivos de seguridad

El equipo cuenta con varios dispositivos de seguridad para un manejo seguro y para evitar un uso inadecuado.



¡Peligro de lesiones!

Cuando se detecta un defecto en un dispositivo de seguridad, el equipo no debe ser puesto en marcha. Póngase en contacto con un establecimiento especializado; STIHL recomienda los distribuidores especializados STIHL.

5.1 Tecla STOP

Pulsando la tecla STOP roja situada en la parte superior del robot cortacésped, el servicio del equipo deja de funcionar inmediatamente. La cuchilla se detendrá al cabo de unos segundos y aparecerá en la pantalla el mensaje "Tecla STOP accionada". Mientras el mensaje esté activo, el robot cortacésped no se podrá poner en servicio y se encontrará en estado de servicio seguro. (⇒ 24.)

Con el servicio automático activado, después de confirmar el mensaje con OK, aparece la pregunta de si desea que



prosiga el **servicio automático**.

Si se responde **Sí**, el robot cortacésped continúa cortando la superficie según el plan de corte.

Si se responde **No**, el robot cortacésped permanece en la superficie a cortar y se desconecta el servicio automático.

(⇒ 11.5)



Si se pulsa prolongadamente la tecla STOP, se activa además el bloqueo del equipo. (⇒ 5.2)

5.2 Bloqueo de equipo

Antes de cualquier trabajo de mantenimiento y de limpieza, así como antes del transporte o la revisión del cortacésped, se debe bloquear el robot cortacésped.

Si el bloqueo del equipo está activado, no puede ponerse en servicio el robot cortacésped.

Activar el bloqueo de equipo:

- Pulsar prolongadamente la **tecla STOP**,
- en el menú **Comandos**,
- en el menú **Seguridad**.

Activar el bloqueo de equipo mediante el menú Comandos:

- En el menú "Comandos", seleccionar la opción "Bloquear robot cortacésped" y confirmar la selección con la tecla OK. (⇒ 11.5)

Activar el bloqueo de equipo mediante el menú Seguridad:

- En el menú "Ajustes", abrir el submenú "Seguridad". (⇒ 11.16)



- Seleccionar la opción "Bloquear robot cortacésped" y confirmar con la tecla OK.

Anular el bloqueo de equipo:

- En caso necesario, reactivar el equipo pulsando cualquier tecla.
- Desbloquear el robot cortacésped con la combinación de teclas indicada. Para ello se debe pulsar la **Tecla de corte** y la **Tecla OK** en el orden indicado.



5.3 Cubiertas protectoras

El robot cortacésped está equipado con cubiertas protectoras que impiden un contacto involuntario con la cuchilla y con material cortado. Esta función la realiza especialmente el capó.

5.4 Manejo con las dos manos

La cuchilla sólo se puede poner en marcha durante el corte manual si se acciona y se mantiene presionada la tecla OK con el pulgar derecho y, a continuación, se pulsa la tecla de corte con el pulgar izquierdo. Una vez activada, sólo debe mantenerse pulsada una de las teclas para seguir segando.



5.5 Sensor de impacto

El robot cortacésped está equipado con un capó móvil, que sirve como sensor de impacto. El robot se detiene inmediatamente si, durante el servicio automático, se encuentra con un obstáculo sólido que tiene una cierta altura

mínima (10 cm) y está firmemente fijado al suelo. A continuación, cambia de dirección y sigue con el proceso de corte. Si el sensor de impacto se activa demasiadas veces, se detiene también la cuchilla.



El impacto contra un obstáculo se produce con relativa fuerza. Sin embargo, existen obstáculos delicados u objetos ligeros, como maceteros pequeños, que pueden volcarse o dañarse.

STIHL recomienda retirar los obstáculos o acotar las superficies prohibidas. (⇒ 12.9)

5.6 Protección contra elevación

Cuando se levanta el capó del robot cortacésped o se levanta el robot por el asa de transporte, éste interrumpe inmediatamente el proceso de corte. La cuchilla se detiene al cabo de pocos segundos.

5.7 Sensor de inclinación

Si durante el funcionamiento se supera la pendiente permitida, el robot cortacésped modifica inmediatamente la dirección de marcha. En caso de vuelco, se desactivan la tracción a las ruedas y el motor de corte.

5.8 Iluminación de la pantalla

Durante el funcionamiento se activa la iluminación de la pantalla. La luz permite detectar el robot cortacésped en la oscuridad.

5.9 Protección antirrobo

Cuando la protección antirrobo está activada, al levantar el robot cortacésped suena una señal de alarma si no se introduce el código PIN en el intervalo de un minuto. (⇒ 11.16)

El robot cortacésped puede accionarse exclusivamente junto con la estación de carga suministrada. Otra estación de carga debe conectarse al robot cortacésped. (⇒ 11.16)



STIHL recomienda ajustar uno de los **Niveles de seguridad** "Baja", "Media" o "Alta". De ese modo se garantiza que ninguna persona no autorizada pueda poner en marcha el robot cortacésped con otras estaciones de carga, o modificar los ajustes o la programación.

5.10 Protector GPS

Los modelos **RMI 632 C**, **RMI 632 PC** vienen equipados con un receptor GPS. Si el protector GPS está activado, el propietario del equipo es informado cuando el equipo se pone en servicio fuera de la zona de hogar. En el display se pide además que se ingrese el código PIN. (⇒ 14.5)



Recomendación:

Activar siempre el protector GPS. (⇒ 11.16)

6. Para su seguridad

6.1 Información general



Al trabajar con el equipo, el cumplimiento de estas prescripciones preventivas de accidentes es imprescindible.



Antes de la primera puesta en servicio hay que leer atentamente el manual de instrucciones completo.

Conserve cuidadosamente el manual de instrucciones para su uso posterior.

Estas medidas de precaución son una garantía para su seguridad. No obstante, esta enumeración no es concluyente. Utilice el equipo siempre con sentido común y de forma responsable y tenga en cuenta que el usuario es el responsable en caso de accidentes que afecten a terceras personas o a sus propiedades.

El término "Utilizar" abarca todos los trabajos que se realizan en el robot cortacésped, la estación de carga y el cable delimitador.

Se define como "Usuario":

- Una persona que reprograma el robot cortacésped o modifica la programación existente.
- Una persona que realiza trabajos con el robot cortacésped.
- Una persona que pone en servicio o activa el equipo.
- Una persona que instala o desinstala el cable delimitador o la estación de carga.

El uso de la **aplicación iMow** también está incluido en el término "usar" contemplado en este manual de instrucciones.

Sólo utilice el equipo descansado y en perfecto estado físico y psíquico. Si padece algún trastorno de salud, debería consultar con su médico para ver si puede trabajar con el equipo. No se deberá trabajar con el equipo después de tomar alcohol, drogas o medicamentos que afecten a la capacidad de reacción.

Familiarícese con los elementos de mando y con el uso apropiado del equipo.

El equipo solo debe ser utilizado por personas que hayan leído el manual de instrucciones y estén familiarizadas con la manipulación del equipo. Antes de la primera puesta en servicio, el usuario debe preocuparse de recibir indicaciones técnicas y prácticas por personas especializadas. El vendedor u otro experto debe aclarar al usuario cómo debe utilizarse el equipo.

En esta instrucción, se debería poner en conocimiento del usuario que para trabajar con el equipo son necesarias atención y una concentración máxima.

Aun cuando utilice este equipo conforme a las normas, siempre persisten algunos riesgos.



¡Peligro de muerte por asfixia!

Peligro de asfixia para los niños al jugar con el material de embalaje. Mantener el material de embalaje fuera del alcance de los niños.

Ceda o preste el equipo solamente a personas que estén familiarizadas con el uso de este modelo y con su manejo. El

manual de instrucciones es parte del equipo y debe entregarse siempre junto con el equipo.

Hay que cerciorarse de que el usuario esté capacitado en sentido corporal, sensorial y mental para manejar el equipo y trabajar con él. Si el usuario está capacitado para ello solo de forma limitada, podrá trabajar únicamente bajo supervisión o tras haber sido instruido por una persona responsable.

Hay que cerciorarse de que el usuario sea mayor de edad o esté recibiendo una formación profesional bajo supervisión, conforme a las disposiciones nacionales.



Atención: ¡peligro de accidente!



Los niños deben mantenerse alejados del equipo y de la superficie a cortar mientras se esté cortando el césped.



Perros y otras mascotas deben mantenerse alejados del equipo y de la superficie a cortar mientras se esté cortando el césped.

Por motivos de seguridad se prohíbe toda modificación en el equipo (excepto el montaje correcto de accesorios y acoples autorizados por STIHL), y ello conlleva además la pérdida de los derechos de garantía. En su Distribuidor especializado STIHL encontrará más información sobre accesorios y acoples autorizados.

De manera particular, está prohibido realizar cualquier tipo de modificación en el equipo con el fin de aumentar la potencia o la velocidad de los motores eléctricos.

En el equipo no debe realizarse ninguna modificación que provoque un aumento de la emisión de ruidos.

Por motivos de seguridad, no se debe modificar ni manipular nunca el software del equipo.

Debe tenerse un especial cuidado al utilizar el equipo en zonas públicas, parques, instalaciones deportivas, vías públicas y en explotaciones agrícolas y forestales.

No está permitido transportar objetos, animales o personas, especialmente niños, con el equipo.

Nunca permita que ninguna persona, especialmente niños, se suba ni se siente en el robot cortacésped.

Atención: ¡peligro de accidente!

El robot cortacésped está concebido únicamente para el cuidado automático del césped y para cortar el césped de forma manual. Cualquier otro uso no está autorizado y podría ser peligroso o causar daños al equipo.

Para evitar que el usuario ponga en peligro su integridad física, el equipo no puede ser usado para los siguientes trabajos (esta relación es orientativa):

- para recortar matorrales, setos y arbustos,
- para cortar plantas trepadoras,
- para el cuidado del césped en azoteas y balcones,
- para triturar y desmenuzar restos de poda de árboles y setos,
- para la limpieza de caminos (aspiración, soplado),
- para nivelar elevaciones del terreno, como por ejemplo, toperas.

6.2 Ropa y equipamiento de trabajo



Lleve calzado resistente con suela antideslizante y no trabaje nunca con los pies descalzos ni con sandalias, por ejemplo,

- si el robot cortacésped se desplaza de un lado a otro con ayuda de la consola de mando,
- si se acerca al robot cortacésped mientras está en funcionamiento,
- si el césped se corta manualmente. (⇒ 15.6)



Durante la instalación, al realizar trabajos de mantenimiento y otros trabajos en el equipo y en la estación de carga es necesario vestir ropa de trabajo adecuada.

Nunca lleve puesta ropa holgada que pudiera quedar enganchada en los componentes móviles; tampoco lleve joyas o bisutería, corbatas o bufandas.

Especialmente, lleve pantalones largos

- si se acerca al robot cortacésped mientras está en funcionamiento,
- si corta el césped manualmente.



Al realizar trabajos de mantenimiento, limpieza y tendido de cable (tender cable y quitarlo otra vez), así como al fijar la estación de carga, hay que llevar siempre guantes resistentes. Es necesario protegerse las manos, especialmente al realizar trabajos en la cuchilla y al clavar las piquetas y los pasadores de fijación de la estación de carga.

Para todos los trabajos en el equipo debe recogerse el pelo largo y asegurarlo (pañuelo, gorra, etc.).



Es necesario utilizar gafas de protección adecuadas al clavar las piquetas y los pasadores de fijación de la estación de carga.

6.3 Advertencia de peligros causados por la corriente eléctrica



¡Atención: Peligro de electrocución!

Para la seguridad eléctrica es especialmente importante que el cable de red y el enchufe de red, estén intactos. Para evitar el riesgo de una descarga eléctrica no deben emplearse cables, conectores ni enchufes dañados, ni cables de conexión que no cumplan los requisitos de las especificaciones.



El cable de conexión debe comprobarse periódicamente para detectar cualquier tipo de deterioro o desgaste.

Sólo se debe utilizar la fuente de alimentación original.

La fuente de alimentación no se debe utilizar

- si está dañada o desgastada,
- o si hay cables dañados o desgastados. De forma especial debe comprobarse la existencia de daños en el cable de conexión a la red y su envejecimiento.

Los trabajos de mantenimiento y reparación en cables de red y fuentes de alimentación sólo deben ser realizados por técnicos especialmente instruidos.

¡Peligro de descarga eléctrica!

No conecte un cable dañado a la red eléctrica y toque únicamente un cable en mal estado cuando éste esté desconectado de la red.

Los cables de conexión de la fuente de alimentación no se deben modificar (p. ej. acortarse). El cable entre la fuente de alimentación y la estación de carga no se puede prolongar.

No colocar la fuente de alimentación y el cable permanentemente sobre una superficie mojada.

¡Peligro de descarga eléctrica!

No utilice cables, enchufes hembra ni clavijas que presenten daños, ni tampoco cables de conexión que no cumplan las normas.

Asegúrese siempre de que las líneas eléctricas estén protegidas suficientemente.

Desconecte el cable de conexión tirando de las clavijas, no de los cables.

Conecte el equipo sólo a una alimentación de corriente protegida mediante un diferencial de seguridad con una corriente disparadora de 30 mA como máximo. Para más información, consulte a un electricista.

Si la fuente de alimentación se conecta a un enchufe que se encuentra fuera de un edificio, el enchufe deberá estar homologado para el uso en exteriores. El electricista le facilitará más detalles sobre las normativas específicas del país.

Si se conecta el equipo a un generador eléctrico debe tenerse en cuenta que las fluctuaciones de corriente pueden dañarlo.

6.4 Acumulador

Solo se deben utilizar acumuladores originales.

El acumulador está concebido exclusivamente para montarse de forma fija en un robot cortacésped STIHL, donde está perfectamente protegido y se carga cuando el robot cortacésped se encuentra en la estación de carga. No se debe utilizar un cargador diferente. La utilización de un cargador inadecuado puede provocar descargas eléctricas, sobrecalentamiento o un derrame de líquido corrosivo del acumulador.

No abra nunca el acumulador.

Evite cualquier caída del acumulador.

No utilice acumuladores averiados o deformados.

Guarde el acumulador fuera del alcance de los niños.



¡Peligro de explosión!

Proteja el acumulador de la irradiación solar directa, el calor excesivo y el fuego – no lo arroje jamás al fuego.



Utilice y guarde el acumulador solo en un rango de temperatura de -10 °C a +50 °C como máximo.



Proteja el acumulador de la lluvia y la humedad – no lo sumerja en ningún líquido.



No exponga el acumulador a microondas o altas presiones.

Nunca ponga los contactos del acumulador en contacto con objetos metálicos (mediante cortocircuito). El acumulador puede resultar dañado por el cortocircuito.

Mantenga cualquier acumulador sin utilizar alejado de objetos metálicos (p. ej., clavos, monedas, adornos). No utilice contenedores de transporte metálicos – **¡Peligro de explosión e incendio!**

Un uso inadecuado puede provocar un derrame de líquido del acumulador – ¡Evite cualquier contacto! En caso de contacto accidental, enjuague con agua abundante la parte afectada. Si el líquido entra en los ojos, acuda a un médico. El líquido del acumulador derramado puede producir irritación en la piel, quemaduras y abrasión.

No introduzca ningún objeto en las ranuras de ventilación del acumulador.

Ver indicaciones de seguridad adicionales en <http://www.stihl.com/safety-data-sheets>

6.5 Transporte del equipo

Antes de transportar el equipo, especialmente antes de levantar el robot cortacésped, se debe activar el bloqueo de equipo. (⇒ 5.2)

Deje que el equipo se enfríe antes de transportarlo.

Al elevar y transportar el equipo, evite el contacto con la cuchilla. El robot cortacésped sólo se puede levantar por el asa de transporte, nunca se deben meter las manos por debajo del equipo.

Tenga en cuenta el peso del equipo y utilice medios auxiliares de carga adecuados en caso necesario (mecanismos de elevación).

Fije el equipo y las piezas del equipo que se transporten (p. ej. la estación de carga) a la superficie de carga con medios de sujeción suficientes y adecuados (correas, cuerdas, etc.), utilizando los puntos de fijación descritos en este manual de instrucciones. (⇒ 21.)

Para el transporte del equipo observe las normativas legales regionales, en especial las que atañen al aseguramiento de la carga y al transporte de objetos en superficies de carga.

No deje el acumulador en el vehículo y no lo exponga jamás a la irradiación solar directa.

Los acumuladores de iones de litio deben tratarse con sumo cuidado durante el transporte, y debe evitarse especialmente el riesgo de cortocircuitos. Transportar el acumulador en su embalaje original si no está dañado o dentro del robot cortacésped.

6.6 Antes de la puesta en servicio

Debe garantizarse que sólo utilicen el equipo personas que conozcan el manual de instrucciones.

Siga las instrucciones de instalación de la estación de carga (⇒ 9.1) y el cable delimitador (⇒ 12.).

El cable delimitador y el cable de red deben quedar firmemente fijados al suelo para evitar el riesgo de tropezar con ellos. Debe evitarse tender el cable delimitador y el cable de red por encima de bordes (p. ej., bordillos de aceras o superficies

adoquinadas). Si se tienden los cables por el suelo (p. ej., por superficies adoquinadas o aceras) en lugares en que no pueden clavarse las piquetas suministradas, debe utilizarse un canal para cables.

Se debe comprobar que el cable delimitador y el cable de red se han tendido correctamente.

Clavar siempre las piquetas por completo para evitar el riesgo de que alguien pueda tropezar con ellas.

No instale la estación de carga en lugares de poca visibilidad en los que pueda existir el riesgo de que alguien tropiece con ella (p. ej., detrás de las esquinas de la casa).

La estación de carga debe instalarse lo más fuera posible del alcance de animales como, por ejemplo, hormigas o caracoles. Deben evitarse especialmente las zonas de hormigueros y de compostaje.

Las zonas por las que no pueda desplazarse sin peligro el robot cortacésped (p.ej., porque existe un riesgo de caída), deben acotarse tendiendo el cable delimitador correspondientemente. STIHL recomienda poner el robot cortacésped en marcha únicamente en superficies de césped y caminos afirmados (p. ej., entradas adoquinadas).

El robot cortacésped no detecta puntos que pudieran provocar una caída como bordes, escalones, piscinas o estanques. Si el cable delimitador se tiende a lo largo de estos puntos de riesgo de caída, por motivos de seguridad se debe mantener una distancia entre el cable delimitador y el punto de peligro de más de **1 m**.

Revise con regularidad el terreno en el que va a utilizar el equipo, retire todas las piedras, palos, alambres, huesos y cualquier otro objeto extraño que pudiera

ser proyectado hacia arriba por el equipo. Después de instalar el cable delimitador, retire de la superficie a cortar especialmente todas las herramientas. Se deben retirar del césped y desechar las piquetas rotas o dañadas.

Compruebe regularmente la existencia de irregularidades en la superficie a segar y retírelas.

Jamás utilice el equipo cuando los dispositivos de protección estén dañados o no estén montados.

Los dispositivos de seguridad y de mando instalados en el equipo por el fabricante no deben retirarse ni anularse.

Antes de utilizar el equipo deben sustituirse las piezas defectuosas, desgastadas y dañadas. Las indicaciones de peligro y advertencia del equipo ilegibles o dañadas deben ser sustituidas. Su distribuidor especializado STIHL tiene a su disposición adhesivos de repuesto y todas las demás piezas de recambio.

Comprobar antes de la puesta en servicio:

- si el equipo se encuentra en un estado seguro de funcionamiento. Esto significa que las cubiertas y los dispositivos de protección se encuentren en su posición de montaje y en perfecto estado.
- si la estación de carga se encuentra en un estado seguro de funcionamiento. Para ello, todas las cubiertas tienen que estar montadas correctamente y encontrarse en perfecto estado.
- que la conexión eléctrica de la fuente de alimentación se realice en un enchufe instalado correctamente.

- que el aislamiento del cable de conexión y del enchufe de red de la fuente de alimentación estén en perfecto estado.
- que todos los componentes del equipo (carcasa, capó, elementos de fijación, cuchilla, eje de cuchilla, etc.) no estén desgastados ni dañados.
- si la cuchilla y su fijación están en perfecto estado (fijación correcta, daños, desgaste). (⇒ 16.3)
- que todos los tornillos, tuercas y el resto de los elementos de fijación estén montados y apretados firmemente. Apretar los tornillos y tuercas que se hayan aflojado antes de la puesta en servicio (prestar atención a los pares de apriete).

En caso necesario, realice todos los trabajos pertinentes o acuda a un establecimiento especializado. STIHL recomienda los distribuidores especializados STIHL.

6.7 Programación

Respete las normas locales relativas a los horarios de trabajo de equipos de jardinería con motor eléctrico y programe los tiempos de actividad correspondientemente. (⇒ 14.3)

Especialmente se debe adaptar la programación para asegurarse de que durante el funcionamiento del robot cortacésped no haya niños, adultos ni animales en la superficie que se vaya a segar.

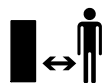
El cambio de la programación con la ayuda de la **aplicación iMow** puede dar lugar a actividades inesperadas para otras personas en los modelos **RMI 632 C**,

RMI 632 PC. Por esta razón, es necesario notificar de antemano cualquier cambio del plan de corte a todas las personas afectadas.

El robot cortacésped no debe utilizarse al mismo tiempo que un sistema de riego, por lo que se debe ajustar la programación correspondientemente.

Asegúrese de que en el robot cortacésped se hayan ajustado correctamente la fecha y la hora. Corrija en caso necesario los ajustes. Unos valores erróneos pueden conllevar una puesta en servicio accidental del robot cortacésped.

6.8 Durante el servicio



Asegúrese de que no hay terceros, especialmente niños ni animales en la zona de peligro.

Nunca permita que los niños se acerquen o jueguen con el robot cortacésped mientras esté en servicio.

El inicio de un proceso de corte con la ayuda de la aplicación **iMow** en los modelos **RMI 632 C**, **RMI 632 PC** puede resultar inesperado para otras personas. Por esta razón, hay que informar de antemano a las personas afectadas sobre una posible actividad del robot cortacésped.

No deje nunca el robot cortacésped funcionando sin supervisión cuando se encuentren cerca de él animales o personas (especialmente niños).

Si se utiliza el robot cortacésped en lugares públicos, hay que colocar rótulos alrededor de la superficie a cortar con la siguiente indicación:

"¡Advertencia! ¡Cortacésped automático! ¡Manténgase alejado de la máquina! ¡Los niños deben ser supervisados!"



Atención: ¡peligro de lesiones!

No poner jamás las manos ni los pies al lado o debajo de elementos en rotación. No tocar nunca la cuchilla en funcionamiento.

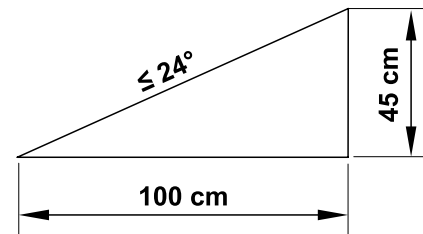
En caso de tormenta o cuando haya peligro de rayos, desconecte la red de la fuente de alimentación. En ese caso no puede ponerse en funcionamiento el robot cortacésped.

El robot cortacésped no se puede volcar ni levantar nunca con el motor eléctrico en marcha.

Nunca intente realizar ajustes en el equipo mientras haya algún motor eléctrico en marcha.

Por motivos de seguridad, el equipo no se debe utilizar en pendientes con una inclinación superior a 24° (45 %). **¡Peligro de lesiones!**

24° de pendiente equivalen a una subida vertical de 45 cm en una superficie horizontal de 100 cm.



STOP

Preste atención a la inercia de la herramienta de corte, que seguirá girando algunos segundos antes de pararse.

Durante el funcionamiento, pulse la **tecla STOP** (⇒ 5.1),

- antes de modificar o realizar los ajustes en el menú,
- antes de adaptar la programación,
- antes de retirar la consola de mando.

Active el **bloqueo del equipo** (⇒ 5.2),

- antes de levantar y cargar el equipo,
- antes de transportar el equipo,
- antes de eliminar atascos u obstrucciones,
- antes de realizar trabajos en la cuchilla,
- antes de comprobar o limpiar el equipo,
- si se ha chocado contra un objeto extraño o si el robot cortacésped vibrara con excesiva intensidad. En tales casos hay que comprobar si se ha producido algún daño en el equipo, especialmente en la unidad de corte (cuchilla, eje de cuchillas, fijación de la cuchilla), y realizar las reparaciones necesarias antes de ponerlo otra vez en marcha para trabajar con él.



¡Peligro de lesiones!

Por regla general, la aparición de vibraciones fuertes es indicio de una avería. En particular, el robot cortacésped no debe ponerse en servicio con un eje de cuchillas dañado o deformado o con una cuchilla dañada o deformada. Si no cuenta con los conocimientos necesarios, encargue las reparaciones necesarias a un experto (STIHL recomienda los distribuidores especializados STIHL).

Antes de abandonar el equipo se deben adaptar los ajustes de seguridad del robot cortacésped de forma que no pueda ponerlo en marcha ninguna persona no autorizada. (⇒ 11.16)

Corte manual:

Arranque el equipo con cuidado, conforme a las indicaciones del capítulo "Corte manual". (⇒ 15.6)

Trabaje sólo con luz diurna o buena luz artificial.

No fijar nunca mecánicamente las teclas del equipo, especialmente la tecla Corte.

El usuario tiene que situarse siempre detrás del equipo. Asegúrese de que tiene siempre los pies suficientemente alejados de la cuchilla.

No corra nunca al cortar el césped para evitar el riesgo de lesiones por resbalones, tropiezos, etc.

Preste especial atención al dar la vuelta con el robot cortacésped o al acercarlo hacia sí marcha atrás.

El suelo mojado aumenta el riesgo de accidentes debido a una menor adherencia.

Se debe trabajar con especial precaución para no resbalar. Si es posible, evitar cortar el césped de forma manual sobre suelo húmedo.

Hay que asegurarse siempre de mantener una posición estable en pendientes y evitar cortar el césped en pendientes excesivamente inclinadas.

Corte el césped en sentido perpendicular a la pendiente, nunca hacia arriba o hacia abajo, y asegúrese de permanecer siempre por detrás del robot cortacésped para no ser atropellado por el equipo en caso de que pierda el control sobre él.

Deben esquivarse los objetos ocultos en el césped (aspersores de riego automático, estacas, válvulas de agua, fundamentos, cables eléctricos, etc.). No pase nunca la máquina por encima de semejantes objetos.

No pase nunca la máquina por encima de obstáculos de forma deliberada. El sensor de impacto está inactivo durante el corte manual.

Al manejar la máquina y sus dispositivos periféricos, no se incline hacia delante, mantenga siempre el equilibrio y una posición segura en las pendientes, camine siempre y no corra.

6.9 Mantenimiento y reparaciones

Antes de realizar trabajos de limpieza, reparación y mantenimiento, debe activarse el bloqueo del equipo y colocarse el robot cortacésped en una superficie firme y plana.



Antes de realizar trabajos en la estación de carga y en el cable delimitador, extraer el enchufe de la red.



Antes de todos los trabajos de mantenimiento, dejar enfriar el robot cortacésped durante unos 5 minutos.

El cable de la conexión a la red sólo debe ser reparado o sustituido por un electricista autorizado.

Después de todos los trabajos realizados en el equipo, antes de la puesta en servicio, debe comprobarse la programación del robot cortacésped y, en caso necesario, corregirse. Deben ajustarse especialmente la fecha y la hora.

Limpieza:

El equipo debe limpiarse a fondo y por completo en intervalos regulares. (⇒ 16.2)

No proyecte nunca chorros de agua (especialmente una hidrolimpiadora) sobre piezas del motor, juntas, componentes eléctricos y cojinetes. Podrían producirse daños y costosas reparaciones. Nunca limpie el equipo bajo agua corriente (p. ej., con una manguera de jardín). No utilice productos de limpieza agresivos. Pueden dañar el plástico y el metal, lo que podría afectar al funcionamiento seguro de su equipo STIHL.



Trabajos de mantenimiento:

Solo pueden realizarse los trabajos de mantenimiento descritos en este Manual de instrucciones; todos los demás trabajos deben ser realizados por un distribuidor especializado.

En caso de que no disponga de los conocimientos y de los medios auxiliares necesarios, póngase **siempre** en contacto con un distribuidor especializado.

STIHL recomienda la realización de los trabajos de mantenimiento y reparación exclusivamente por el servicio técnico de un distribuidor especializado STIHL.

Los distribuidores especializados STIHL reciben formación e información técnica regularmente.

Utilice únicamente herramientas, accesorios o acoples que estén autorizados por STIHL para este equipo o piezas técnicamente equivalentes. En caso contrario, existe riesgo de accidentes con lesiones personales o daños en el equipo. En caso de dudas debería dirigirse a un establecimiento especializado.

En lo que respecta a sus características, las herramientas, accesorios y piezas de recambio originales STIHL están adaptadas de forma óptima al equipo y a las necesidades del usuario. Los recambios originales STIHL se reconocen mediante la referencia de recambio STIHL, el logotipo STIHL y en tal caso por el identificativo de recambio STIHL. En las piezas más pequeñas es posible que solamente esté presente este identificativo.

Mantenga los adhesivos de advertencia e indicación siempre limpios y legibles. Debe sustituir los adhesivos dañados o ausentes por nuevos adhesivos originales que su distribuidor especializado STIHL le ponga a disposición. Si un componente se sustituye por otro nuevo, asegúrese que el nuevo componente disponga de los mismos adhesivos.

Los trabajos en la unidad de corte sólo deben llevarse a cabo con guantes de trabajo resistentes y tomando especiales medidas de precaución.

Mantenga firmemente apretados todos los tornillos y tuercas, especialmente todos los tornillos y elementos de fijación de la unidad de corte, para que el equipo se encuentre en condiciones de funcionamiento seguras.

Revise la presencia de desgaste y daños en el equipo regularmente, especialmente antes de almacenar el equipo (p. ej. antes de la pausa invernal). Por motivos de seguridad, las piezas desgastadas o dañadas deben ser sustituidas inmediatamente para que el equipo se encuentre siempre en un estado de funcionamiento seguro.

En caso de que para los trabajos de mantenimiento se deban retirar componentes o dispositivos de protección, es necesario volver a colocarlos inmediatamente después de forma correcta.

6.10 Almacenamiento durante largos periodos de inactividad

Antes del almacenamiento

- cargar el acumulador, (⇒ 15.8)
- activar el máximo nivel de seguridad, (⇒ 11.16)
- activar bloqueo de equipo. (⇒ 5.2)

Asegúrese de que el equipo no pueda ser utilizado por personas no autorizadas (p. ej. niños).

El equipo debe guardarse en condiciones de servicio seguras.

Limpiar a fondo el equipo antes de su almacenamiento (p. ej. en invierno).

Deje que el equipo se enfríe unos 5 minutos antes de guardarlo en un lugar cerrado.

La zona de almacenamiento debe estar seca, estar protegida contra heladas y poder cerrarse.

No dejar nunca el equipo cerca de un fuego directo o fuentes de calor intenso (p. ej. un horno).

6.11 Eliminación

Los productos desechables pueden ser perjudiciales para las personas, los animales y el medio ambiente y, por tanto, deben eliminarse correctamente.

Póngase en contacto con su centro de reciclado o su establecimiento especializado para recibir información sobre cómo eliminar los productos desechables de forma correcta. STIHL recomienda los distribuidores especializados STIHL.

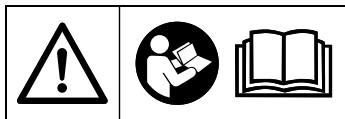
Asegúrese de que el equipo viejo se deseché correctamente. Inutilizar el equipo antes de desecharlo. Para prevenir accidentes, retire especialmente el cable de red, el acumulador y la consola de mando del robot cortacésped.

¡Peligro de lesiones por la cuchilla!

Un cortacésped viejo tampoco debe dejarse nunca sin vigilancia. Asegúrese de que el equipo y, especialmente, la cuchilla queden fuera del alcance de los niños.

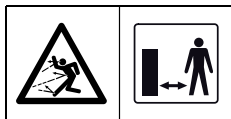
El acumulador se debe eliminar de manera separada del equipo. Hay que garantizar que los acumuladores se eliminen de forma segura y respetuosa con el medio ambiente.

7. Descripción de los símbolos



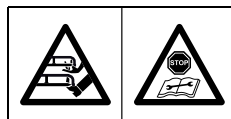
¡Advertencia!

Leer el manual de instrucciones antes de poner en marcha el equipo.



¡Advertencia!

Mantener una distancia segura durante el funcionamiento del equipo. Impedir que otras personas se acerquen a la zona de peligro.



¡Advertencia!

Bloquear el equipo antes de levantarlo o realizar cualquier trabajo en él.



¡Advertencia!

No sentarse sobre el equipo ni subirse a él.



¡Advertencia!

No tocar nunca la cuchilla en funcionamiento.



¡Advertencia!

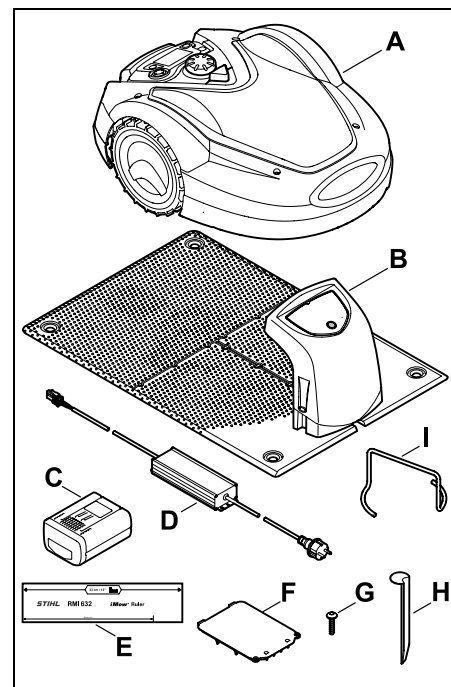
Los niños deben mantenerse alejados del equipo y de la superficie a cortar mientras se esté cortando el césped.



¡Advertencia!

Perros y otras mascotas deben mantenerse alejados del equipo y de la superficie a cortar mientras se esté cortando el césped.

8. Contenido del suministro



Pos.	Denominación	Unid.
A	Robot cortacésped	1
B	Estación de carga	1
C	Acumulador	1
D	Fuente de alimentación	1
E	Regla virtual iMow	2
F	Cubierta del compartimento del acumulador	1

Pos.	Denominación	Unid.
G	Tornillo	2
H	Pasador de fijación para estación de carga	4
I	Extractor para disco de arrastre	1
-	Manual de instrucciones	1
-	Modelo de pasillos	1

9. Instalación inicial

Para conseguir una instalación rápida y robusta deben respetarse las normas e indicaciones, y en especial en el tendido del cable la distancia de 33 cm. (⇒ 12.)

La superficie cortada puede aumentar situando el cable delimitador más cerca del borde. (⇒ 12.17) Para que el funcionamiento sea seguro, la distancia guardada al tender el cable debe adaptarse a las particularidades del lugar.

9.1 Indicaciones para la estación de carga

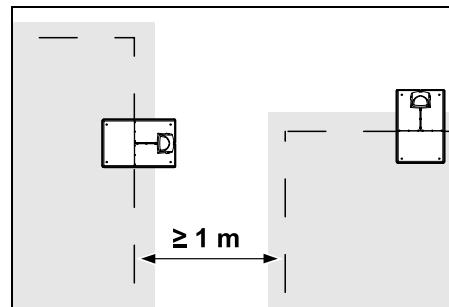
Requisitos de la ubicación de la estación de carga:

- **Protegida, con sombra.**
La luz directa del sol puede hacer que aumente la temperatura del equipo y que el tiempo de carga necesario del acumulador sea mayor.
En la estación de carga se puede montar un techo parasol disponible como accesorio. De ese modo el robot cortacésped se protege mejor de las inclemencias del tiempo.

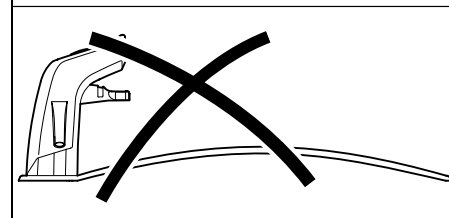
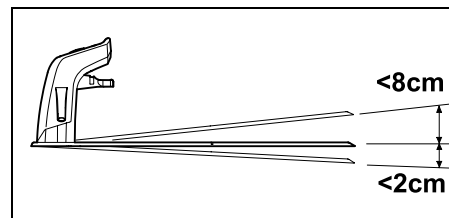
- **Visible.**
La estación de carga debe ser bien visible en la ubicación elegida para que nadie tropiece con ella.
- **Cerca de un enchufe adecuado.**
La conexión de red debe estar lo bastante cerca de la estación de carga como para que el cable eléctrico empleado llegue tanto a la estación de carga como a la conexión de red. No modificar el cable eléctrico de la fuente de alimentación.
Se recomienda un enchufe con protección contra sobretensión.
- **Libre de interferencias.**
Los metales, óxido de hierro, materiales magnéticos o conductores o antiguas instalaciones de cables delimitadores pueden interferir en el funcionamiento. Se recomienda retirar estas fuentes de interferencia.
- **Posición horizontal y superficie plana.**

Preparativos:

- Antes de la primera instalación, cortar el césped con un cortacésped convencional (altura óptima de la hierba: 6 cm como máximo).
- Si el suelo está duro y seco, humedecer ligeramente la superficie a cortar para facilitar la sujeción de las piquetas.



Las superficies a cortar no deben solaparse. Debe mantenerse una distancia mínima ≥ 1 m entre los cables delimitadores de dos superficies a cortar.

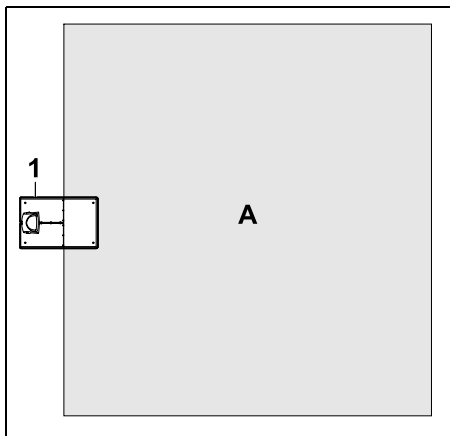


La estación de carga no debe estar inclinada más de 8 cm hacia atrás o 2 cm hacia delante. No doblar nunca la placa base. Los desniveles debajo de la placa base se deben eliminar para que esta pueda quedar apoyada completamente.

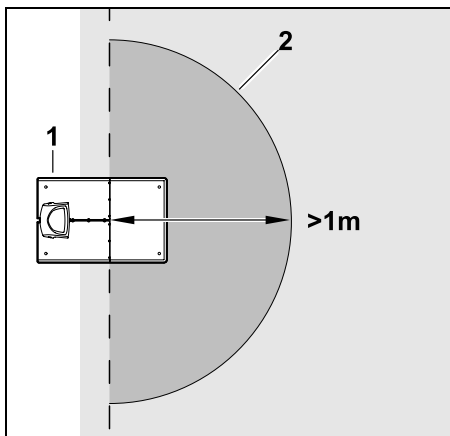
Variantes de instalación:

La estación de carga se puede instalar de forma interna o externa.

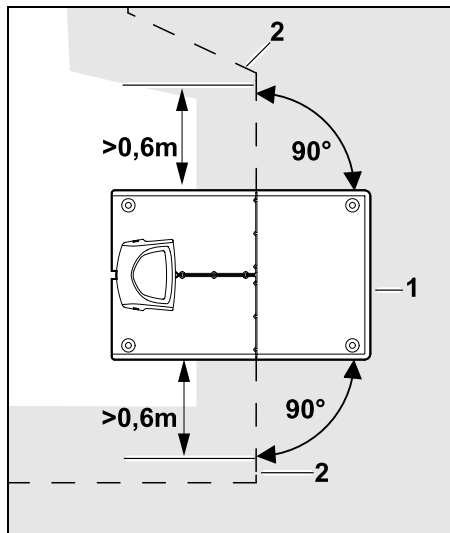
Estación de carga interna:



La estación de carga (1) se instala dentro de la superficie a cortar (A), junto al borde.

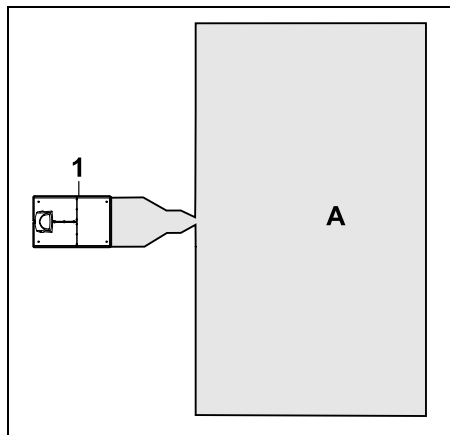


Delante de la estación de carga (1) debe haber una zona llana libre (2) de 1 m de radio como mínimo. Eliminar las elevaciones o los huecos.



A izquierda y derecha de la estación de carga (1), tender el cable delimitador (2) durante **0,6 m** en posición recta y en ángulo recto con respecto a la placa base. A continuación, seguir con el cable delimitador el borde de la superficie a cortar.

Estación de carga externa:

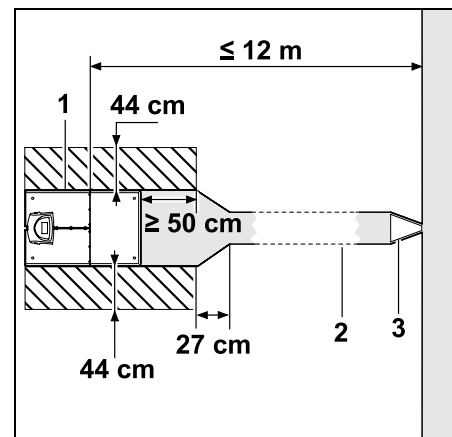


La estación de carga (1) se instala fuera de la superficie a cortar (A).



En combinación con una estación de carga externa, hay que instalar **lazos de búsqueda** para el regreso desplazado. (⇒ 12.12)

Necesidad de espacio de la estación de carga externa:



Para que la conexión y la desconexión de la estación de carga (1) puedan funcionar debidamente, la estación de carga puede instalarse con un pasillo (2), como se muestra en la ilustración. Las zonas alrededor de la estación de carga y fuera del cable delimitador tienen que ser llanas y libremente transitables. Eliminar las elevaciones o los huecos.

El pasillo (2) se instala con ayuda de un modelo de pasillo (3). (⇒ 12.11)

Distancia mínima de la placa base al comienzo del pasillo: ≥ 50 cm

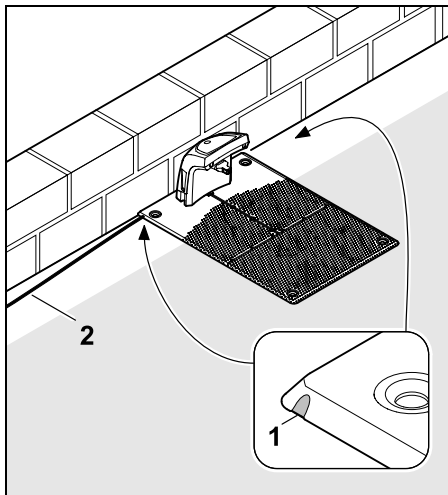
Anchura lateral de la superficie libre:

44 cm

Distancia máxima a la superficie a cortar:

≤ 12 m

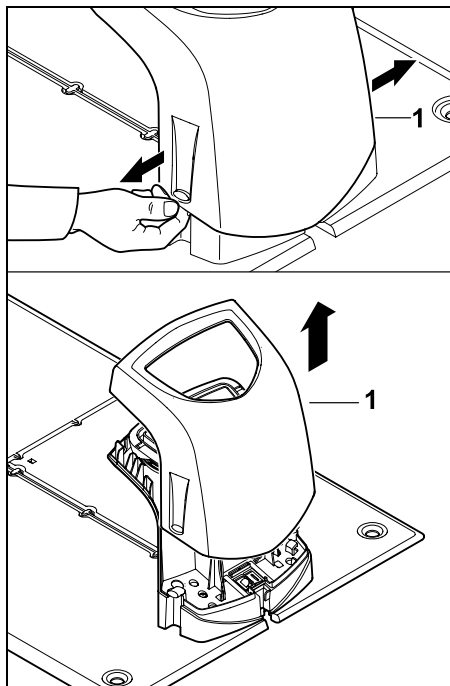
Instalar la estación de carga en una pared:



Si la estación de carga se instala en una pared, es necesario tirar un puente en la placa base con la ayuda de un alicate por el lado izquierdo o derecho (1) para crear más espacio para el cable de red (2).

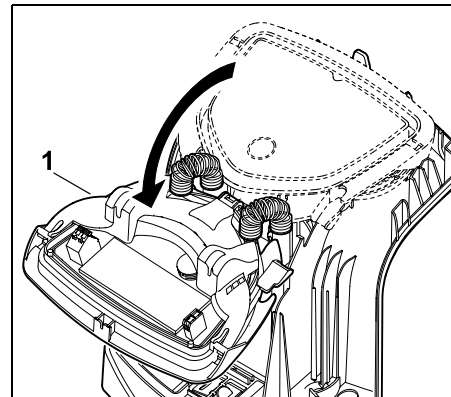
9.2 Conexiones de la estación de carga

Retirar la cubierta:

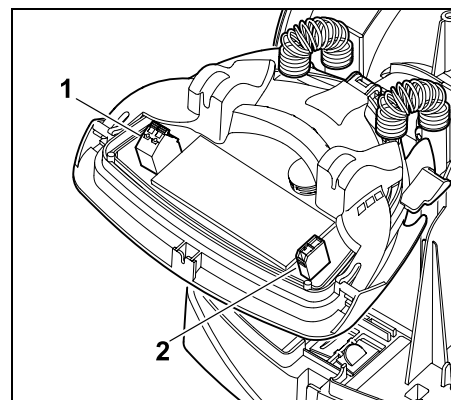


Extender la cubierta (1) ligeramente por el lado izquierdo y derecho, y retirarla hacia arriba como se muestra en la ilustración.

Abrir el panel:

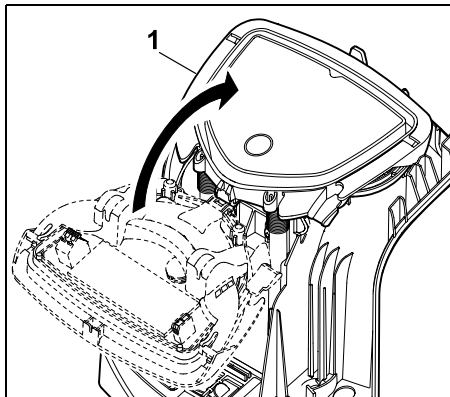


Abrir el panel (1) hacia delante. Mantener el panel en posición abierta, porque se cierra de forma independiente debido a los resortes de la bisagra.



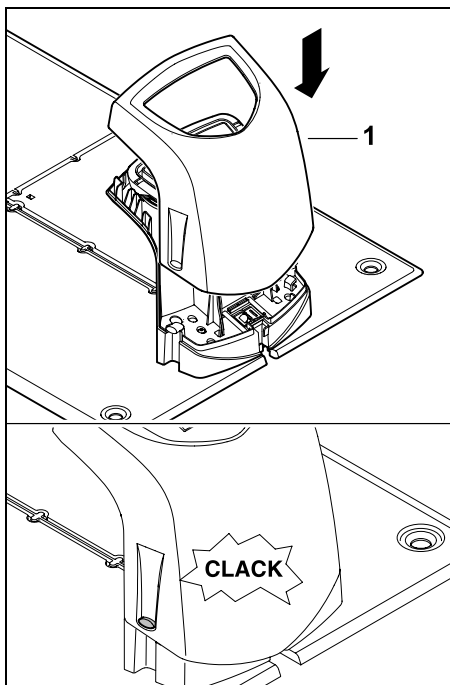
Con el panel cerrado, las conexiones para el cable delimitador (1) y el cable eléctrico (2) están protegidas de las influencias atmosféricas.

Cerrar el panel:



Cerrar el panel (1) hacia atrás; no pillar ninguno de los cables.

Colocar la cubierta:



Colocar la cubierta (1) sobre la estación de carga y dejar que encaje. No pillar los cables.

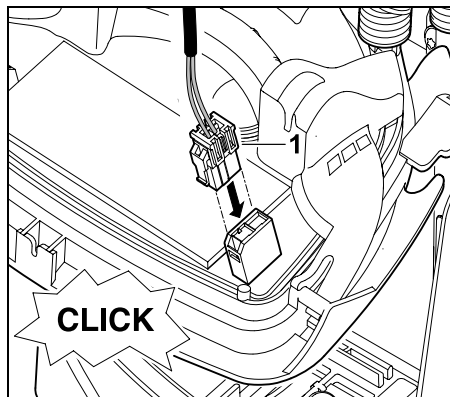
9.3 Conectar el cable de alimentación a la estación de carga



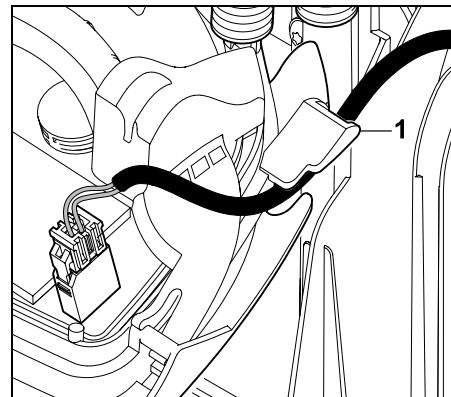
Nota:

El enchufe y la toma deben estar limpios.

- Retirar la cubierta de la estación de carga y abrir el panel. (⇒ 9.2)

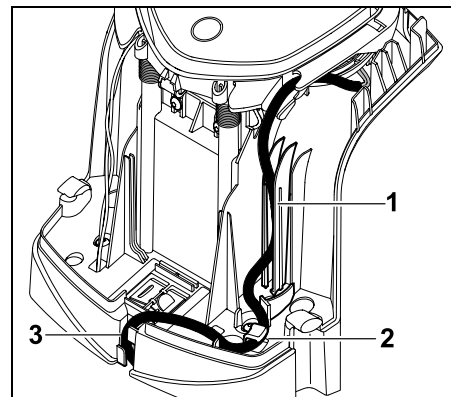


Conectar el enchufe de la fuente de alimentación (1) a la placa de la estación de carga.



Guiar el cable eléctrico por la guía de cables (1) en el panel.

- Cerrar el panel. (⇒ 9.2)

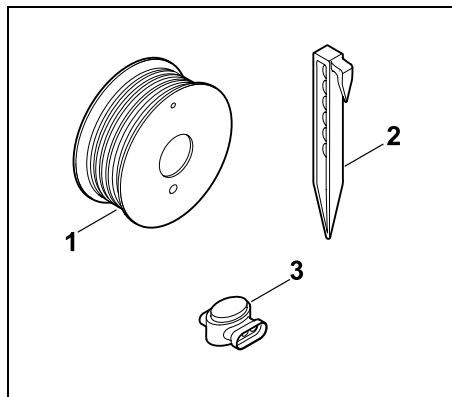


Como se muestra en la ilustración, presionar el cable eléctrico para que entre en la guía de cables (1) y guiarlo por el dispositivo antitirones del cable (2) y por el canal de cables (3) hasta la fuente de alimentación.

- Cerrar la cubierta de la estación de carga. (⇒ 9.2)

9.4 Material de instalación

Si el cable delimitador no es tendido por el Distribuidor especializado, se necesita un material de instalación adicional no incluido en el volumen de suministro, para poder poner en servicio el robot cortacésped. (⇒ 18.)



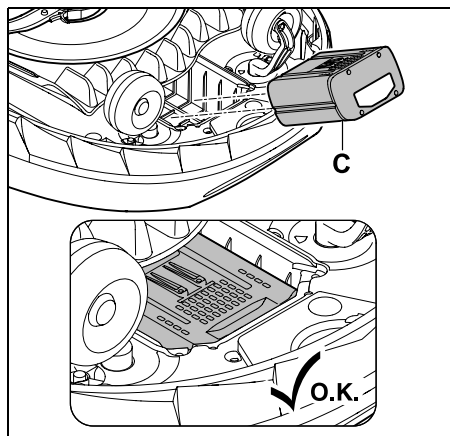
Los kits de instalación incluyen cable delimitador en un rollo (1), al igual que piquetas (2) y conectores de cable (3). Los kits de instalación también pueden incluir piezas adicionales que no son necesarias para la instalación.

9.5 Montar el acumulador

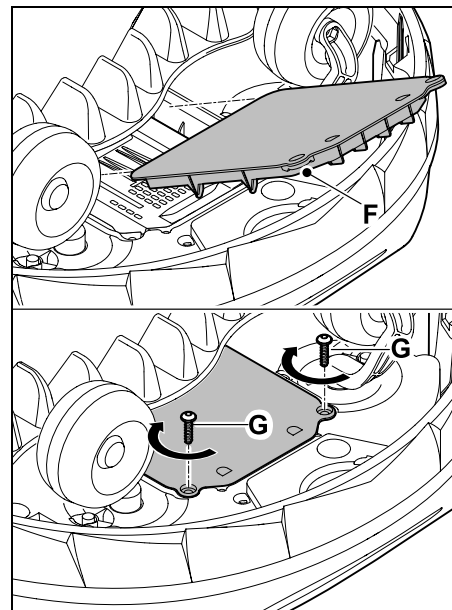
i Los acumuladores de iones de litio se deben tratar con sumo cuidado. STIHL recomienda encargar el montaje del acumulador a un distribuidor especializado STIHL. Un acumulador defectuoso solo debe ser sustituido por un distribuidor especializado STIHL.

El acumulador queda montado de forma fija al robot cortacésped y solo es necesario desmontarlo antes de desechar el equipo. (⇒ 20.1)

- Ajustar la altura de corte mínima (nivel 1). (⇒ 9.6)
- Colocar el robot cortacésped boca arriba sobre una superficie adecuada.



Colocar el acumulador (C) como se muestra en la ilustración y dejar que encaje.



Colocar la cubierta (F) y apretar los tornillos (G). Observar un par de apriete máximo de 1 - 2 Nm.

- Colocar el robot cortacésped sobre sus ruedas.

9.6 Ajustar la altura de corte

i Durante las primeras semanas, hasta que el cable delimitador quede integrado en el césped, ajuste la altura de corte en el **nivel 5** como mínimo para no dañar el cable delimitador y garantizar un funcionamiento seguro.

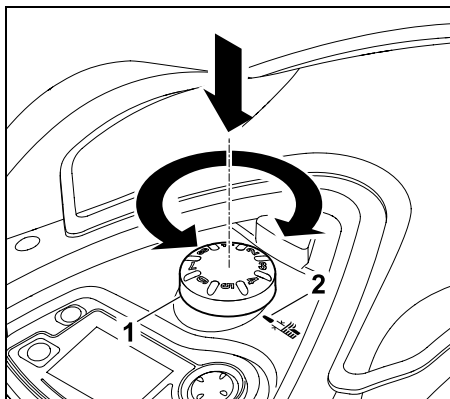
Los niveles **1, 2, 3 y 4** son alturas especiales para superficies muy lisas (irregularidades del suelo < +/- 1 cm).

Altura de corte mínima:

Nivel 1 (20 mm)

Altura de corte máxima:

Nivel 8 (60 mm)



Aprieta y gira el botón giratorio (1). Volverá a encajar al soltarlo. La marca (2) muestra la altura de corte ajustada.

i El botón giratorio puede retirarse del elemento de ajuste hacia arriba. El objetivo de este diseño es la seguridad: de este modo se garantiza que el equipo no se levante ni transporte sujetándolo por el botón giratorio.

9.7 Indicaciones para la primera instalación

Para la instalación del robot cortacésped hay disponible un asistente de instalación. Este programa le guiará durante todo el proceso en la primera instalación:



- Ajustar idioma, fecha y hora
- Instalar la estación de carga
- Tender el cable delimitador

- Conectar el cable delimitador
- Conectar el robot cortacésped y la estación de carga
- Comprobar la instalación
- Programar el robot cortacésped
- Finalizar la primera instalación

Se deben seguir todas las indicaciones del asistente de la instalación, y entonces el robot cortacésped estará preparado para funcionar.

i En la página de inicio de www.stihl.com se puede consultar un **vídeo de instalación**. El distribuidor especializado STIHL dispone de más indicaciones sobre la instalación del robot cortacésped.

El asistente de la instalación se vuelve a activar después de un reseteo (restablecimiento de los ajustes de fábrica). (⇒ 11.17)

Preparativos:

- Antes de la primera instalación, cortar el césped con un cortacésped convencional (altura óptima de la hierba: 6 cm como máximo).
- Si el suelo está duro y seco, humedecer ligeramente la superficie a cortar para facilitar la sujeción de las piquetas.
- **RMI 632 C, RMI 632 PC:** El robot cortacésped debe ser activado por el distribuidor especializado STIHL y asignado a la dirección de correo electrónico del propietario. (⇒ 10.)

i Al manejar los menús hay que tener en cuenta las indicaciones del capítulo "Instrucciones de manejo". (⇒ 11.1)

Con el **botón multidireccional** pueden seleccionarse opciones, puntos del menú o botones.

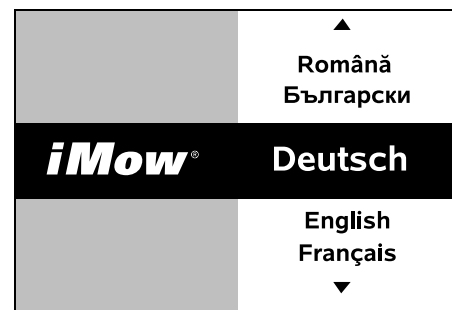
Con la **tecla OK** se abre un submenú o se confirma una selección.

Con la **tecla Volver** se abandona el menú activo o se retrocede un paso en el asistente de la instalación.

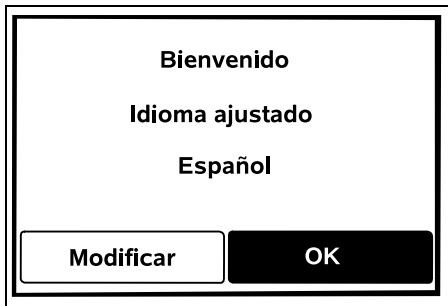
Si surgen errores o anomalías durante la primera instalación, aparecerá un mensaje en el display advirtiéndolo. (⇒ 24.)

9.8 Ajustar idioma, fecha y hora

- Pulsando cualquier tecla de la consola de mando se activan el equipo y el asistente de la instalación.



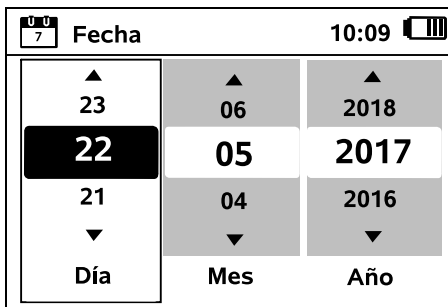
Seleccionar el idioma deseado del display y confirmar con la tecla OK.



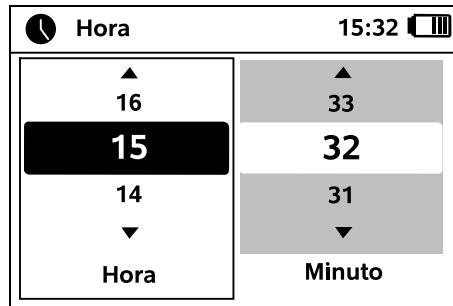
Confirmar el idioma con la tecla OK o seleccionar "Modificar" para volver a elegir el idioma.



- Si fuera necesario, introducir el número de serie de 9 dígitos del robot cortacésped. Este número aparece en la placa de modelo (adhesivo situado en el compartimento debajo de la consola de mando).



Ajustar la fecha actual mediante el botón multidireccional y confirmarla con la tecla OK.



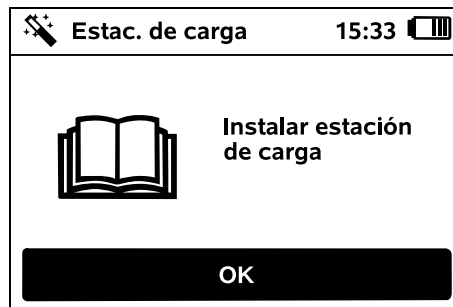
Ajustar la hora actual mediante el botón multidireccional y confirmarla con la tecla OK.



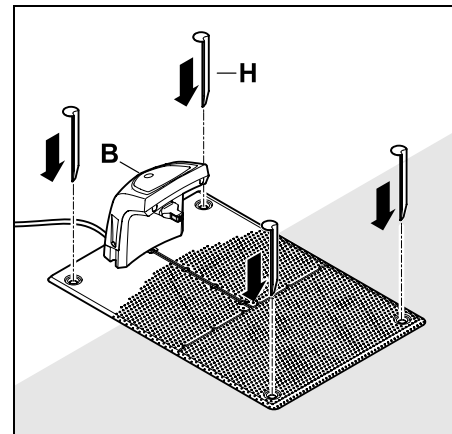
9.9 Instalar la estación de carga



Tener en cuenta el capítulo "Indicaciones para la estación de carga" (⇒ 9.1) y los ejemplos de instalación (⇒ 27.) que aparecen en este manual de instrucciones.



- Conectar el cable eléctrico en la estación de carga. (⇒ 9.2)
- Si se instala la estación de carga en una pared, tender el cable eléctrico debajo de la placa base. (⇒ 9.1)



Fijar la estación de carga (B) en la posición deseada con cuatro pasadores de fijación (H).

- Instalar la fuente de alimentación fuera de la superficie a cortar, protegida de la luz directa del sol y la humedad. En caso necesario, fijarla a una pared.



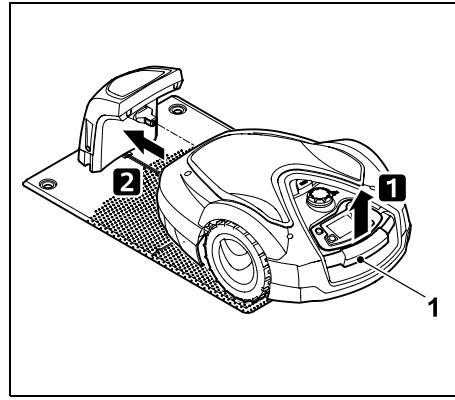
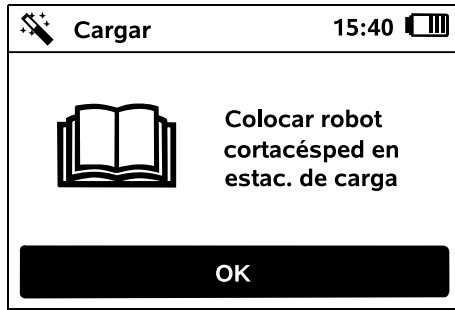
Para que la fuente de alimentación funcione correctamente, es necesario que la **temperatura ambiente** se encuentre entre **0° C** y **40° C**.

- Tender todos los cables fuera de la superficie a cortar, especialmente fuera del alcance de la cuchilla, y fijarlos al suelo o colocarlos en un canal de cables.
- Desenrollar el cable eléctrico que se encuentre cerca de la estación de carga, para evitar perturbaciones de la señal de cable.
- Conectar el enchufe de red.

i En la estación de carga, el LED rojo parpadeará rápidamente mientras no haya ningún cable delimitador conectado. (⇒ 13.1)

- Una vez concluidos los trabajos, pulsar la tecla OK de la consola de mando. **OK**

i **En una estación de carga externa:**
Tras finalizar la primera instalación, determinar al menos un punto de inicio que se encuentre fuera del pasillo hacia la estación de carga. Definir la frecuencia de inicio de tal manera que 0 de 10 procesos de corte (0/10) se inicien en la estación de carga (punto de inicio 0). (⇒ 11.15)



Levantar el robot cortacésped ligeramente por el asa de transporte (1) para descargar las ruedas motrices. Desplazar el equipo a la estación de carga apoyándolo sobre las ruedas delanteras.

A continuación, pulsar la tecla OK de la consola de mando. **OK**

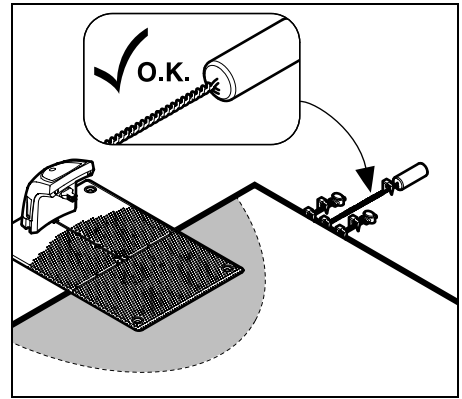
i Si el acumulador está descargado, después de conectarlo a la estación de carga aparecerá en la esquina superior derecha del display el símbolo de un enchufe de red en lugar del símbolo del acumulador, y el acumulador se cargará mientras se tiende el cable delimitador. (⇒ 15.8)

9.10 Tender el cable delimitador

i Antes de tender el cable, hay que leer y tener en cuenta todas las indicaciones del capítulo "Cable delimitador". (⇒ 12.)

Planificar especialmente el tendido, tener en cuenta las **distancias del cable** e instalar también las **superficies prohibidas**, las **reservas de cable**, los **tramos de unión**, las **superficies contiguas** y los **pasillos** durante el tendido.

En superficies a cortar < 100 m² o con una longitud de cable < 175 m es necesario instalar el accesorio **AKM 100** junto con el cable delimitador.



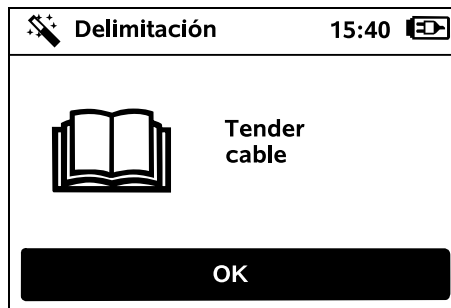
i Utilizar exclusivamente piquetas y cable delimitador originales. Los kits de instalación se pueden obtener en el distribuidor especializado STIHL junto con el material de instalación necesario. (⇒ 18.)

Trazar el tendido del cable en el croquis del jardín. Contenido del croquis:

- **Contorno de la superficie a cortar** con obstáculos importantes, límites y otras superficies prohibidas en las que no deba trabajar el robot cortacésped. (⇒ 27.)
- Posición de la **estación de carga** (⇒ 9.9)
- Ubicación del **cable delimitador**
En poco tiempo el cable delimitador se integra en el suelo y deja de estar a la vista. Anotar especialmente el tendido del cable alrededor de los obstáculos.
- Ubicación de los **conectores de cable**
Los conectores de cable utilizados dejan de ser visibles al poco tiempo. Es conveniente anotar su posición para poder cambiarlos en caso necesario. (⇒ 12.16)

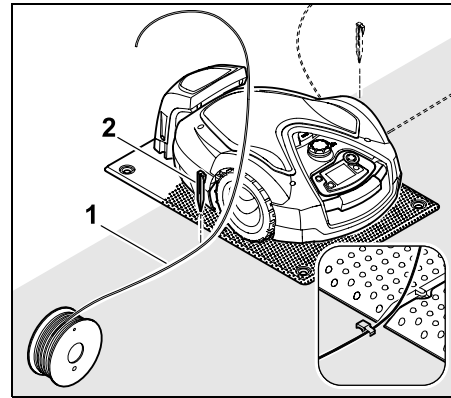
El cable delimitador debe tenderse en un lazo continuo alrededor de toda la superficie a cortar.
Longitud máxima: **500 m**

i El robot cortacésped no debe estar en ningún momento a más de 35 m del cable delimitador, pues de lo contrario no detectará la señal del cable.

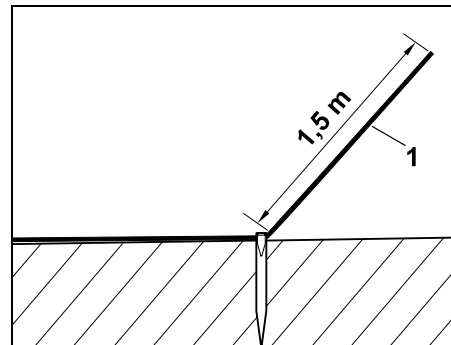


Tender el cable delimitador partiendo de la estación de carga. Hay que diferenciar entre una **estación de carga interna** y una **estación de carga externa**.

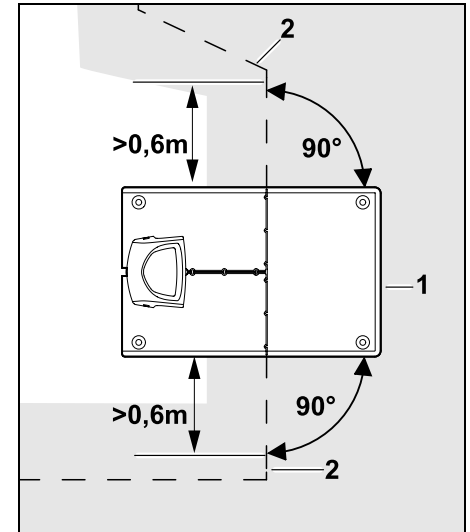
Inicio con estación de carga interna:



Fijar el cable delimitador (1) al suelo con una piqueta (2) **por el lado izquierdo o derecho** de la placa base, directamente junto a una salida de cable.



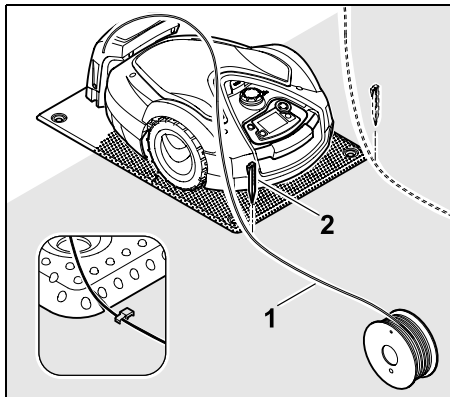
Prever que haya un extremo de cable libre (1) de aprox. **1,5 m** de longitud.



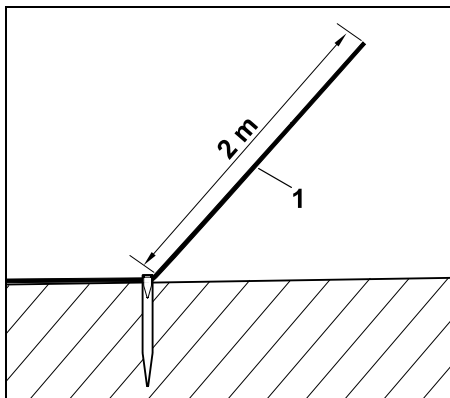
A izquierda y derecha de la estación de carga (1), tender el cable delimitador (2) durante **0,6 m** en posición recta y en ángulo recto con respecto a la placa base. A continuación, seguir con el cable delimitador el borde de la superficie a cortar.

i Si se utiliza el regreso desplazado (corredor), el cable delimitador deberá tenderse durante al menos **1,5 m** en posición recta a izquierda y derecha de la estación de carga y en ángulo recto con respecto a la placa base. (⇒ 11.14)

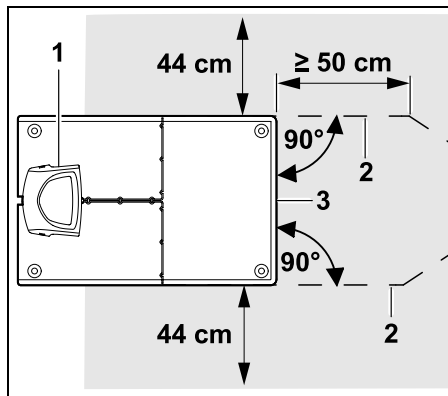
Inicio con estación de carga externa:



Fijar el cable delimitador (1) al suelo con una piqueta (2) **por el lado izquierdo o derecho** detrás de la placa base, directamente junto a una salida de cable.



Prever que haya un extremo de cable libre (1) de aprox. **2 m** de longitud.

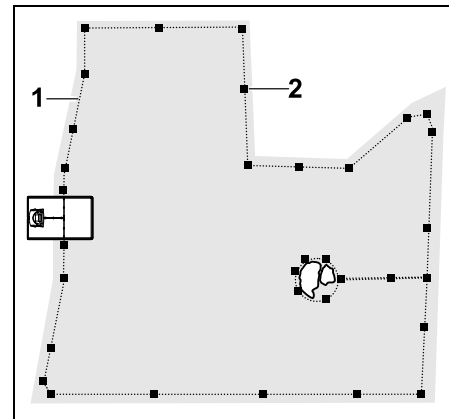


A izquierda y derecha de la estación de carga (1), tender el cable delimitador (2) durante una distancia de 50 cm en ángulo recto con respecto a la placa base. A continuación puede instalarse un pasillo (⇒ 12.11) o seguir el borde de la superficie a cortar con el cable delimitador.

Lateralmente junto a la placa base (3) debe haber una superficie libremente transitable con una anchura mínima de 44 cm.

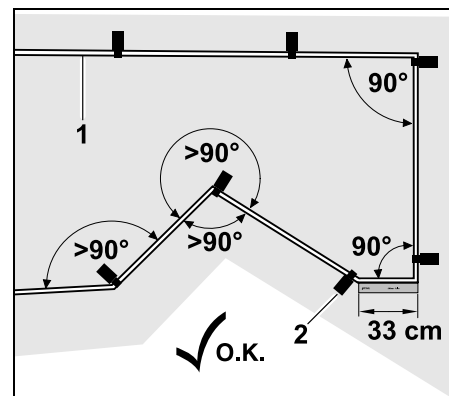
i En el capítulo "Ejemplos de instalación" se facilita más información sobre la instalación de la estación de carga externa. (⇒ 27.)

Tendido de cable en la superficie a cortar:



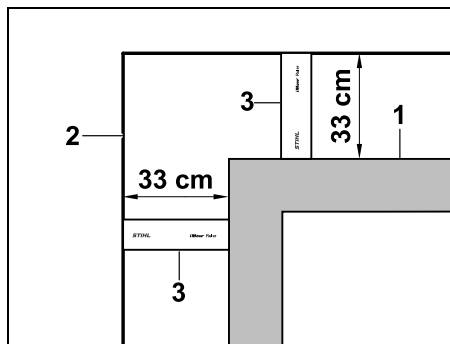
Tender el cable delimitador (1) alrededor de la superficie a cortar y de los obstáculos que puedan existir (⇒ 12.9), y fijarlo al suelo con piquetas (2). Controlar las distancias con la ayuda de la regla virtual iMow. (⇒ 12.5)

i El robot cortacésped no debe estar en ningún momento a más de 35 m del cable delimitador, pues de lo contrario no detectará la señal del cable.



Se debe evitar el tendido en ángulos pequeños (de menos de 90°). En esquinas estrechas del césped, fijar el cable delimitador (1) al suelo con piquetas (2) de la manera ilustrada.

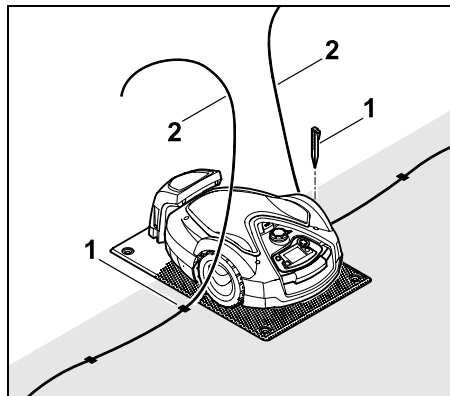
Después de una esquina de 90° el tendido debe ser recto durante al menos una longitud de la regla virtual iMow antes de poder instalar otra esquina.



Al tender el cable alrededor de obstáculos altos, como muros o arriates elevados (1), en las esquinas se debe mantener la distancia al cable para que el robot cortacésped no roce el obstáculo. Tender el cable delimitador (2) con ayuda de la regla virtual iMow (3), como se muestra en la ilustración.

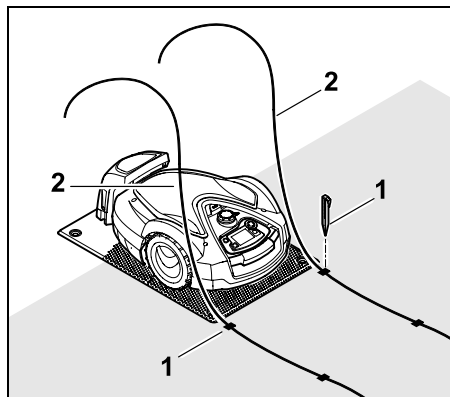
- En caso necesario, prolongar el cable delimitador con los conectores de cable suministrados. (⇒ 12.16)
- Si existen varias superficies a cortar unidas, instalar superficies contiguas (⇒ 12.10) o conectarlas con pasillos. (⇒ 12.11)

Última piqueta en caso de estación de carga interna:




Clavar la última piqueta (1) en el lado izquierdo o derecho de la placa base, directamente junto a la salida de cable. Cortar el cable delimitador (2) dejando aprox. 1,5 m de longitud libre.

Última piqueta en caso de estación de carga externa:



Clavar la última piqueta (1) a la izquierda o a la derecha detrás de la placa base, directamente junto a la salida de cable. Cortar el cable delimitador (2) dejando aprox. 2 m de longitud libre.

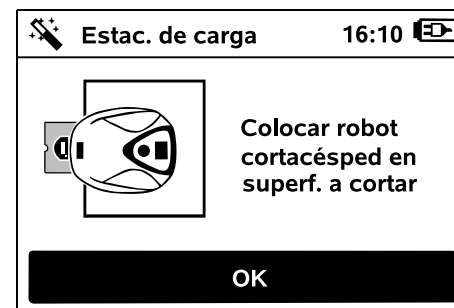
Finalizar el tendido de cable:

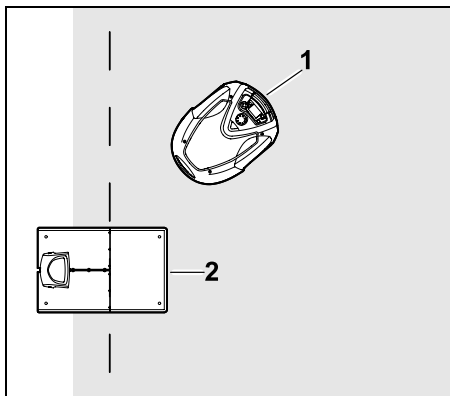
- Comprobar la fijación del cable delimitador al suelo. Como orientación, es suficiente una piqueta por metro. El cable delimitador debe estar siempre en contacto con la superficie de césped. Clavar completamente las piquetas.
- Una vez concluidos los trabajos, pulsar la tecla OK de la consola de mando. 



Si el acumulador estuviera poco cargado para proseguir con los pasos del asistente de instalación, se mostrará un mensaje indicándolo. En este caso hay que dejar el robot cortacésped en la estación de carga principal y seguir cargando el acumulador. Solo se puede pasar al siguiente paso del asistente de instalación con la tecla OK si se ha alcanzado la tensión necesaria del acumulador.

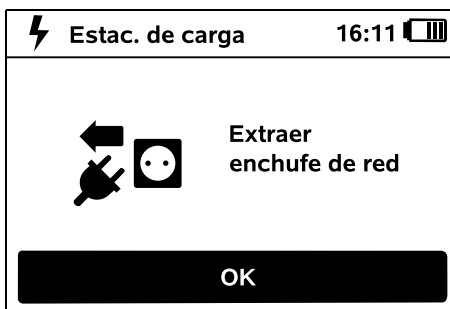
9.11 Conectar el cable delimitador





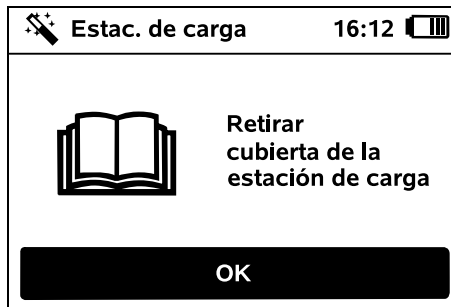
Colocar el robot cortacésped (1) detrás de la estación de carga (2) dentro de la superficie a cortar, tal como lo muestra la ilustración, y, a continuación, pulsar la tecla OK.

OK



Retirar el enchufe de la red de alimentación y, a continuación, pulsar la tecla OK.

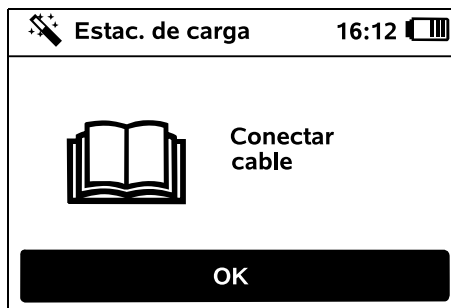
OK



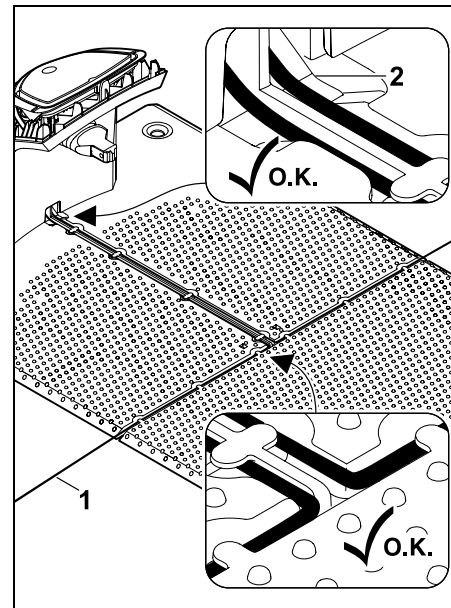
Retirar la cubierta. (⇒ 9.2)

A continuación, pulsar la tecla OK de la consola de mando.

OK

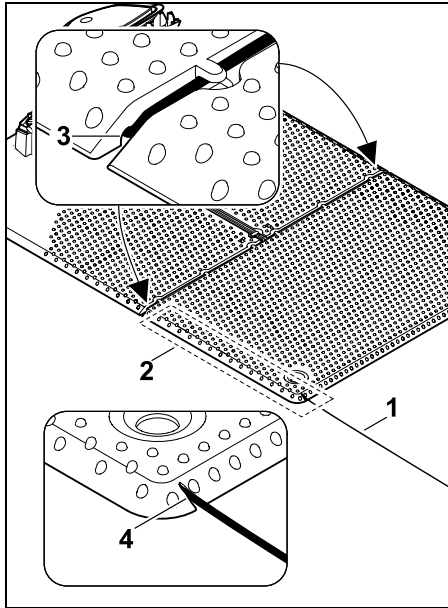


Cable delimitador en caso de estación de carga interna:

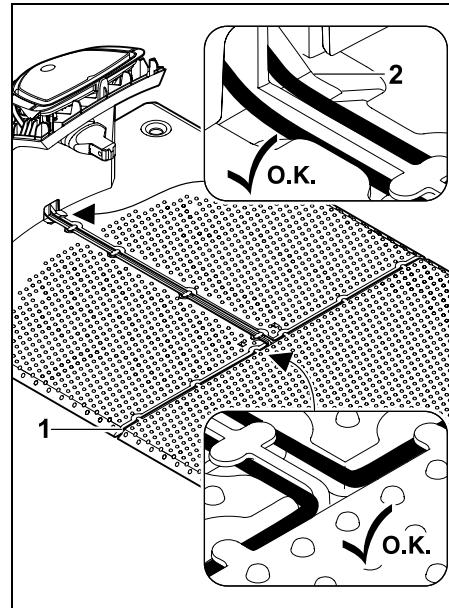


Colocar el cable delimitador (1) en las guías de cables de la placa base y pasarlo a través de la base (2).

Cable delimitador en caso de estación de carga externa:



Tender el cable delimitador (1) en la zona (2) debajo de la placa base. Para ello, introducir el cable en las salidas de cables (3, 4); en caso necesario, aflojar los pasadores de fijación de la placa.



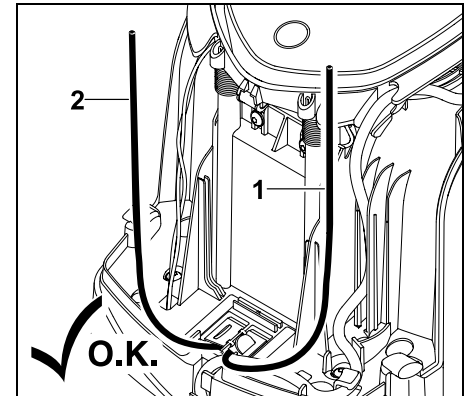
Colocar el cable delimitador (1) en las guías de cables de la placa base y pasarlo a través de la base (2).

Conectar el cable delimitador:

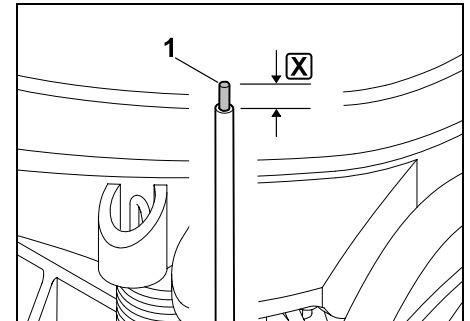


Nota:

Comprobar que los contactos estén limpios (sin corrosión, suciedad, etc.).

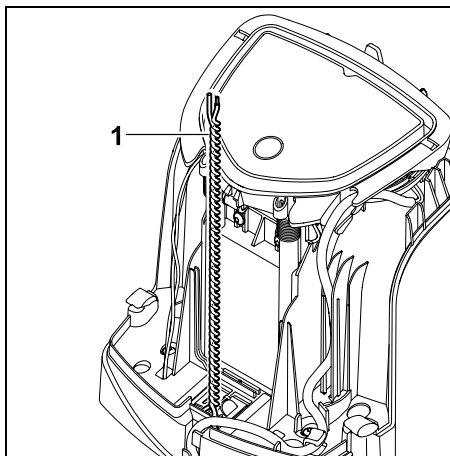


Acortar el extremo de cable izquierdo (1) y el extremo de cable derecho (2) a la misma longitud. Longitud desde la salida de cable hasta el extremo de cable: **40 cm**



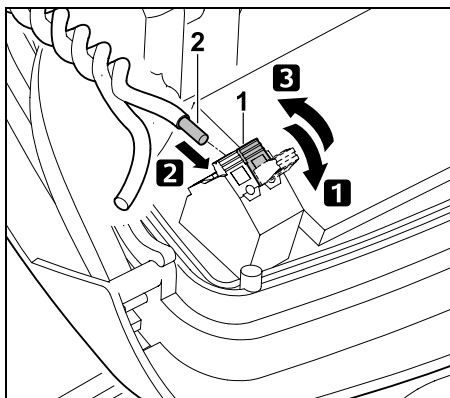
Desaislar el extremo de cable izquierdo (1) con una herramienta apropiada a la longitud indicada **X** y retorcer el cable trenzado.

X = 10-12 mm

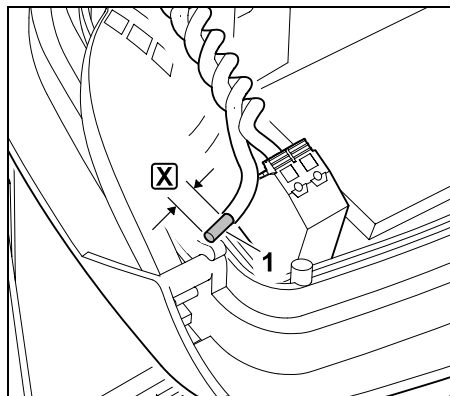


Trenzar los extremos de cable libres (1) entre sí, como se muestra en la ilustración.

- Abrir el panel y mantenerlo abierto. (⇒ 9.2)

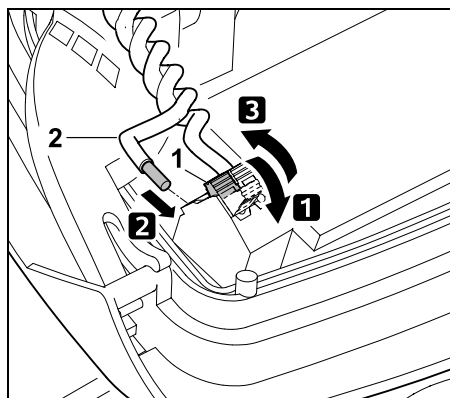


- 1** Abrir la palanca del borne izquierdo (1).
- 2** Introducir el extremo de cable sin aislar (2) hasta el tope en la regleta de bornes.
- 3** Cerrar la palanca del borne (1).

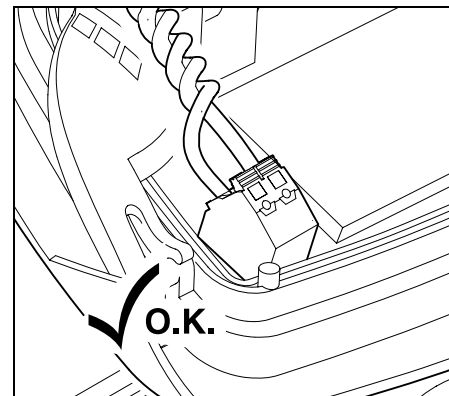


Desaislar el extremo de cable derecho (1) con una herramienta apropiada a la longitud indicada **X** y retorcer el cable trenzado.

X = 10-12 mm

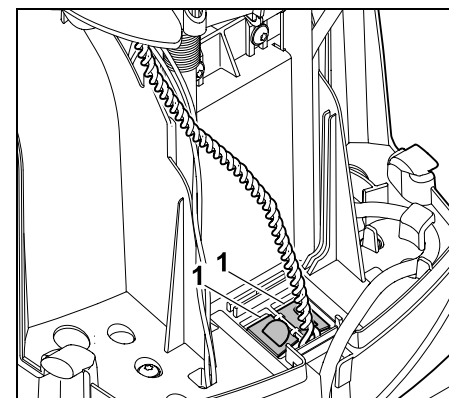


- 1** Abrir la palanca del borne derecho (1).
- 2** Introducir el extremo de cable sin aislar (2) hasta el tope en la regleta de bornes.
- 3** Cerrar la palanca del borne (1).



Controlar la fijación de los extremos de cable en la regleta de bornes: los dos extremos de cable deben estar bien sujetos.

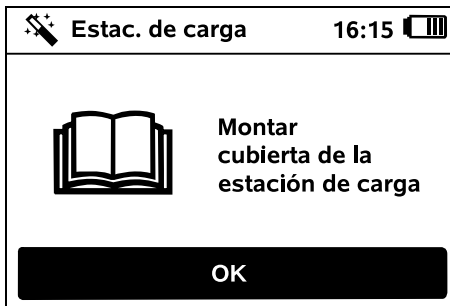
- Cerrar el panel. (⇒ 9.2)



Cerrar las cubiertas del canal para cables (1).

- Una vez concluidos los trabajos, pulsar la tecla OK de la consola de mando.

OK



Montar la cubierta. (⇒ 9.2)

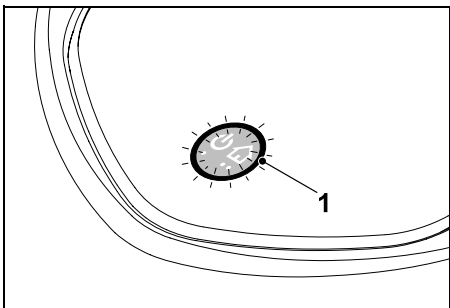
A continuación, pulsar la tecla OK de la consola de mando.

OK



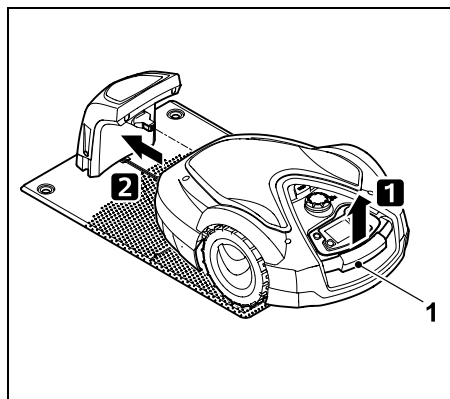
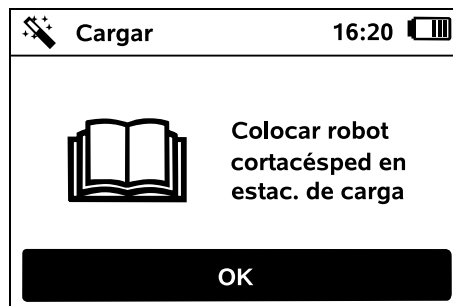
Enchufar el conector de la fuente de alimentación a la red eléctrica y, a continuación, pulsar la tecla OK.

OK



Cuando el cable delimitador esté instalado correctamente y la estación de carga esté conectada a la red eléctrica, se encenderá el LED (1).

i Tener en cuenta las indicaciones del capítulo "Mandos de la estación de carga", especialmente si el LED no se enciende como se describe. (⇒ 13.1)



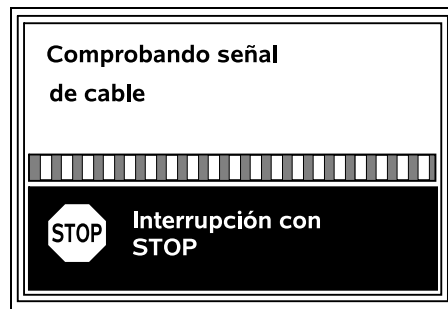
Levantar el robot cortacésped ligeramente por el asa de transporte (1) y descargar las ruedas motrices. Desplazar el equipo a la estación de carga apoyándolo sobre las ruedas delanteras.

A continuación, pulsar la tecla OK de la consola de mando.

OK

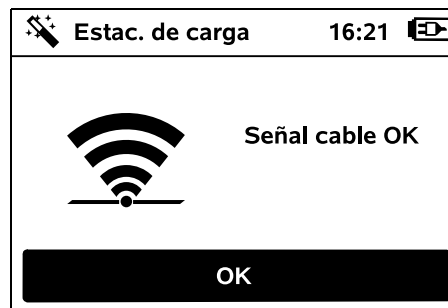
9.12 Conectar el robot cortacésped y la estación de carga

i El robot cortacésped solo puede ponerse en funcionamiento si recibe correctamente la señal de cable emitida por la estación de carga. (⇒ 11.16)



La comprobación de la señal de cable puede durar varios minutos. Con la tecla STOP roja, situada en la parte superior del equipo, se interrumpe la conexión y se accede al paso anterior del asistente de instalación.

Recepción normal



Señal cable OK:

En el display se visualiza el texto "Señal cable OK". El robot cortacésped y la estación de carga están conectados correctamente.



Proseguir con la primera instalación pulsando la tecla OK.

OK



RMI 632 C, RMI 632 PC:

Una vez realizada con éxito la conexión, se activará el modo de energía "Estándar". (⇒ 11.11)

Recepción perturbada

El robot cortacésped no recibe **ninguna señal de cable:**

En el display se visualiza el texto "Ninguna señal de cable".



El robot cortacésped recibe una **señal de cable perturbada:**

En el display se visualiza el texto "Comprobar señal cable".



El robot cortacésped recibe una **señal de cable invertida:**

En el display se visualiza el texto "Conexiones intercambiadas o robot corta fuera".



Posible causa:

- Anomalía temporal
- El robot cortacésped no está conectado a la estación
- El cable delimitador está conectado con polarización invertida
- La estación de carga está desconectada o no está conectada a la red eléctrica.
- Conexiones de enchufe deficientes
- Longitud del cable delimitador inferior al mínimo

- Cable de red enrollado en las cercanías de la estación de carga
- Extremos del cable delimitador demasiado largos o no trenzados suficientemente entre sí
- Rotura del cable delimitador
- Señales externas, como un teléfono móvil o la señal de otra estación de carga
- Cables de corriente subterráneos, hormigón armado o metales perturbadores bajo el suelo de la estación de carga
- Longitud máxima del cable delimitador sobrepasada (⇒ 12.1)

Solución:

- Repetir la conexión sin adoptar ninguna otra medida
- Conectar el robot cortacésped a la estación de carga (⇒ 15.7)
- Conectar correctamente los extremos del cable delimitador (⇒ 9.11)
- Comprobar la conexión de red de la estación de carga, desenrollar el cable de red en las cercanías de la estación de carga; no depositarlo enrollado
- Comprobar la posición de los extremos de cable en el bloque de sujeción; recortar los extremos de cable demasiado largos o retorcerlos (⇒ 9.11)
- En superficies a cortar < 100 m² o con una longitud de cable < 175 m es necesario instalar el accesorio **AKM 100** junto con el cable delimitador.(⇒ 9.10)
- Comprobar el indicador LED en la estación de carga (⇒ 13.1)

- Reparar cualquier cable roto
- Desconectar los teléfonos móviles o estaciones de carga cercanas
- Cambiar la posición de la estación de carga o retirar las fuentes de interferencias bajo de la misma
- Utilizar un cable delimitador de mayor sección (accesorio especial)

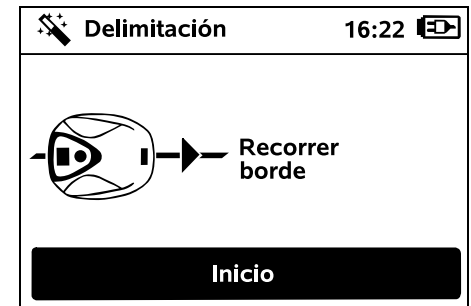
Una vez adoptada(s) la(s) medida(s) correspondiente(s), repetir la conexión pulsando la tecla OK.

OK



Si la señal de cable no pudiera recibirse correctamente y las medidas descritas no resultaran útiles, contactar con un distribuidor especializado.

9.13 Comprobar la instalación



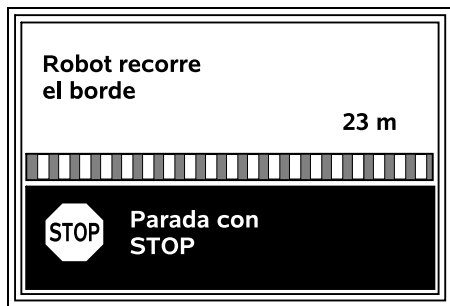
Iniciar un recorrido del borde pulsando la tecla OK. La cuchilla no es activada en este proceso.

OK

i Después de la instalación inicial, el robot cortacésped recorre el borde de la superficie a cortar alternativamente en ambas direcciones. Por esta razón, habría que comprobar el recorrido del borde en ambas direcciones durante la instalación inicial.

i **RMI 632 C, RMI 632 PC:**
Con el recorrido del borde se define la **zona de hogar** del robot cortacésped. (⇒ 14.5)

Si antes de iniciar el recorrido del borde el robot cortacésped no recibe una señal de GPS, en el display aparecerá el texto "Esperando GPS". Si no se recibe una señal de GPS, aun así el robot cortacésped iniciará el recorrido del borde después de algunos minutos.



Durante el recorrido de borde, caminar detrás del robot cortacésped y asegurarse de que

- recorra el borde de la superficie a cortar como está planificado,
- las distancias a los obstáculos y los límites de la superficie a cortar sean correctas,

- la conexión y desconexión de la estación de carga funcione correctamente.

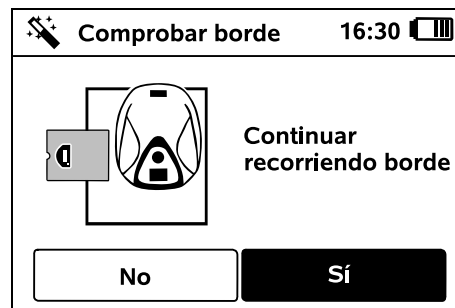
En el display se muestra la distancia recorrida. Esta indicación de metros se necesita para el ajuste de **puntos de inicio** en el borde de la superficie a cortar. (⇒ 11.15)

- Leer y anotar el valor mostrado en el lugar deseado. Ajustar manualmente el punto de inicio tras finalizar la primera instalación.

El recorrido del borde se interrumpe automáticamente si se detecta un obstáculo o si se recorren pendientes con una inclinación excesiva, o de forma manual pulsando la tecla STOP.

- Si el recorrido del borde se interrumpió automáticamente, corregir la posición del cable delimitador y/o eliminar los obstáculos.
- Antes de continuar recorriendo el borde, controlar la posición del robot cortacésped. El equipo debe encontrarse ya sea sobre el cable delimitador o dentro de la superficie a cortar, con la parte delantera en dirección al cable delimitador.

Proseguir tras una interrupción:



Después de una interrupción, continuar recorriendo el borde seleccionando **Sí**.

Seleccionando **No** se finaliza el recorrido a lo largo del cable delimitador y se procede al siguiente paso del asistente de instalación.

i **Recomendación:**
El recorrido de borde no se debe interrumpir. Podrían no detectarse posibles problemas que se produzcan al recorrer el borde de la superficie a cortar o al conectarse a la estación de carga.

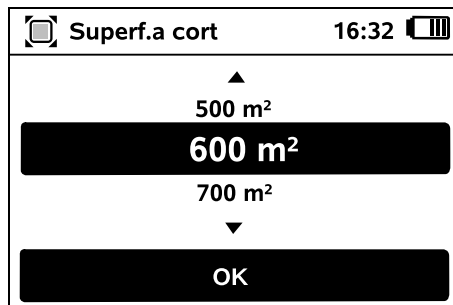
En caso necesario, el recorrido del borde se puede volver a realizar tras la primera instalación. (⇒ 11.14)

Tras haber realizado una vuelta completa alrededor de la superficie a cortar, el robot cortacésped se conecta a la estación de carga. Después se inicia un segundo recorrido de borde en dirección contraria.

Finalización automática del recorrido de borde:


Una vez realizada la conexión a la estación de carga después de la segunda vuelta completa, se procede al siguiente paso del asistente de instalación.

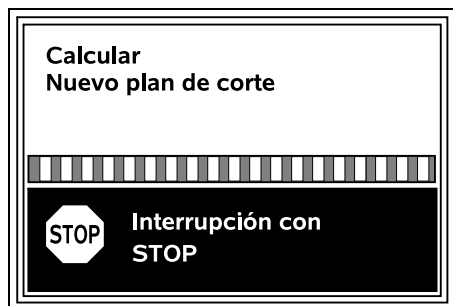
9.14 Programar el robot cortacésped



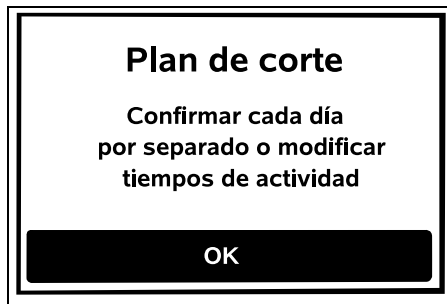
Introducir el tamaño de la superficie de césped y confirmar los datos con OK.



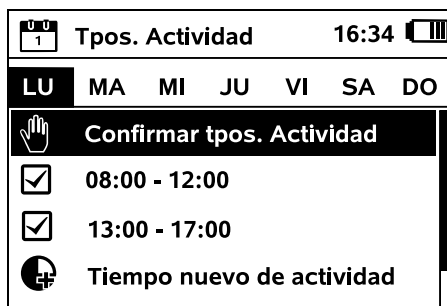
 Las superficies prohibidas o contiguas instaladas no se deben incluir en el cálculo del tamaño de la superficie a cortar.



Se calcula un nuevo plan de corte. Con la tecla STOP roja, situada en la parte superior del equipo, se puede cancelar el proceso.



Confirmar la indicación "Confirmar cada día por separado o modificar tiempos de actividad" pulsando la tecla OK.




Se muestran los tiempos de actividad del lunes, y el punto de menú **Confirmar tpos. Actividad** está activado.



Con OK se confirman todos los tiempos de actividad y se muestra el siguiente plan diario.



 En superficies a cortar pequeñas no se utilizan todos los días de la semana para cortar césped. En ese caso, no se muestra ningún tiempo de actividad y se suprime el punto de menú "Borr.todos tpos.actividad". Los días sin tiempos de actividad también deben confirmarse con OK.

Los **tiempos de actividad** mostrados se pueden modificar. Seleccionar para ello el intervalo de tiempo deseado con el botón multidireccional, y abrirlo pulsando OK. (⇒ 11.7)



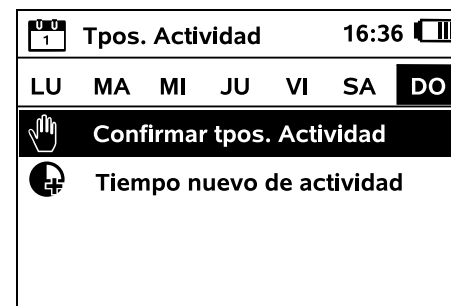
Si se desean tiempos de actividad adicionales, seleccionar el punto de menú **Tiempo nuevo de actividad** y abrirlo con OK. En la ventana de selección, determinar el tiempo de inicio y de fin del nuevo tiempo de actividad y confirmarlo con OK. Son posibles hasta tres tiempos de actividad al día.



Si se desea borrar todos los tiempos de actividad mostrados, seleccionar el punto de menú

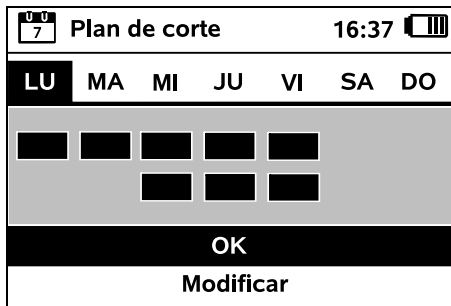


Borr.todos tpos.actividad y confirmarlo con OK.



Una vez confirmados los tiempos de actividad del domingo, se mostrará el plan de corte.





Con OK se confirma el plan de corte mostrado y se procede al paso final del asistente de instalación. **OK**

Si es necesario realizar modificaciones, seleccionar **Modificar** y ajustar individualmente los tiempos de actividad.

- !** Durante los tiempos de actividad se debe mantener a terceros alejados de la zona de peligro. Los tiempos de actividad se deben adaptar correspondientemente. Además, se deben respetar las normas locales sobre el uso de robots cortacésped y las indicaciones del capítulo "Para su seguridad" (⇒ 6.) y, en caso necesario, modificar los tiempos de actividad inmediatamente o una vez finalizada la primera instalación en el menú "Plan de corte". (⇒ 11.7) Sobre todo habría que preguntar a las autoridades responsables, en qué horario de día y de noche se puede utilizar el equipo.

9.15 Finalizar la primera instalación

- !** Retirar de la superficie a cortar todos los cuerpos extraños (p. ej. juguetes, herramientas).



Finalizar la primera instalación pulsando la tecla OK. **OK**

- !** Tras la primera instalación se encuentra activado el nivel de seguridad "Ninguna".

Recomendación:
Ajustar el nivel de seguridad "Baja", "Media" o "Alta". Así se garantiza que ninguna persona no autorizada pueda modificar los ajustes y poner en marcha el robot cortacésped con otras estaciones de carga. (⇒ 11.16)

RMI 632 C, RMI 632 PC:
Activar también el protector GPS. (⇒ 5.10)

RMI 632 C, RMI 632 PC:



Para que puedan aprovecharse todas las funciones del robot cortacésped, hay que instalar e iniciar la **aplicación iMow** en un smartphone o una tableta con conexión a Internet y receptor GPS. (⇒ 10.)

Cerrar la ventana de diálogo con la tecla OK. **OK**

9.16 Primer proceso de corte tras finalizar la primera instalación

Si la finalización de la primera instalación coincide con un tiempo de actividad, el robot cortacésped comienza inmediatamente a trabajar la superficie a cortar.



Si la finalización de la primera instalación se realiza fuera del tiempo de actividad, se puede iniciar un proceso de corte pulsando la tecla OK. Si no se desea que el robot cortacésped comience a cortar, seleccionar "No". **OK**

10. Aplicación iMow

Los modelos **RMI 632 C** y **RMI 632 PC** pueden manejarse con la **aplicación iMow**.

La aplicación se puede obtener para los sistemas operativos más habituales en el App Store correspondiente.

i En la página web.imow.stihl.com/systems/ se puede encontrar más información.

! Las normas descritas en el capítulo "Para su seguridad" son válidas también para todos los usuarios de la **aplicación iMow**. (⇒ 6.)

Activación:

Para que la aplicación y el robot cortacésped puedan intercambiar datos, el distribuidor especializado deberá activar el equipo con la dirección de correo electrónico del propietario. La dirección de correo electrónico recibirá un enlace para realizar la activación.

La **aplicación iMow** debe instalarse en un smartphone o una tableta con conexión a Internet y receptor GPS. El receptor del correo electrónico se configura como administrador y usuario principal de la aplicación y tiene pleno acceso a todas las funciones.

i La dirección de correo electrónico y la contraseña deben guardarse en un lugar seguro, para que la **aplicación iMow** pueda instalarse otra vez en caso de cambiar el smartphone o tableta (p. ej., por haberse extraviado).

Tráfico de datos:

La transmisión de datos del robot cortacésped a Internet (servicio M2M) está incluida en el precio de compra.

La transmisión de datos no se realiza permanentemente, por lo que puede tardar algunos minutos.

Debido a la transmisión de datos de la aplicación a Internet, y en función de su contrato, se generan costos con su

proveedor de telefonía móvil o proveedor de Internet, que deberá asumir usted mismo.

i Sin una conexión de telefonía móvil y la aplicación, el protector GPS solo está disponible sin notificaciones por correo electrónico o SMS.

Funciones principales de la aplicación:

- Ver y modificar el plan de corte
- Iniciar el corte
- Conectar/desconectar el servicio automático
- Enviar el robot cortacésped a la estación de carga
- Modificar la fecha y la hora

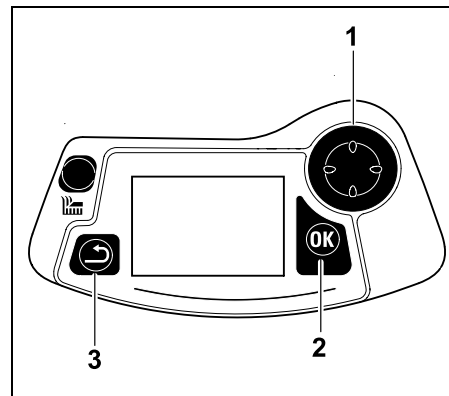
! La modificación del plan de corte, el inicio de un proceso de corte, la conexión y desconexión del servicio automático, el envío del robot cortacésped a la estación de carga y la modificación de la fecha y la hora pueden dar lugar a actividades inesperadas para otras personas. Por esta razón, siempre hay que informar de antemano a las personas afectadas sobre posibles actividades del robot cortacésped.

- Consultar información del equipo y la ubicación del robot cortacésped

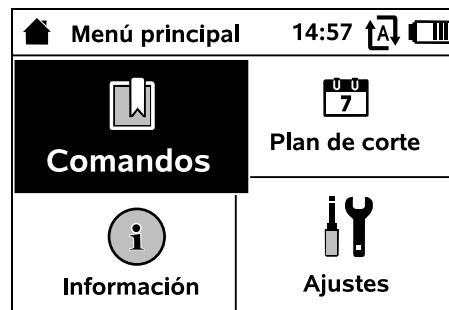
11. Menú

11.1 Instrucciones de manejo

- En caso necesario, retirar la consola de mando. (⇒ 15.2)



El botón multidireccional (1) sirve para navegar por los menús. Con la tecla OK (2) se confirman los ajustes y se abren los menús. Con la tecla Volver (3) se puede salir nuevamente de un menú.



El menú principal consta de 4 submenús, representados como botones. El submenú seleccionado se destaca en negro y se abre con la tecla OK.

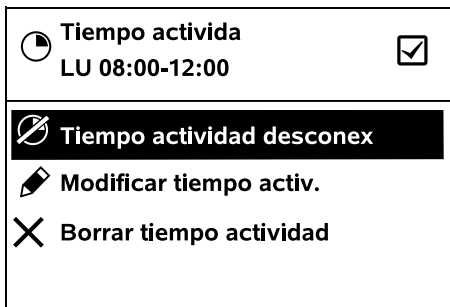


En el segundo nivel del menú los diferentes submenús se representan con fichas.

Las fichas se seleccionan pulsando el botón multidireccional hacia la izquierda o hacia la derecha; los submenús se seleccionan pulsando el botón multidireccional hacia arriba o hacia abajo. Las fichas activas o las entradas de menú se destacan en negro.

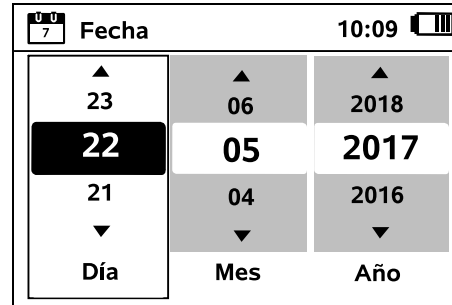
La barra de desplazamiento situada en el borde derecho del display indica que, pulsando el botón multidireccional hacia arriba o hacia abajo, se pueden ver otras entradas.

Los submenús se abren pulsando la tecla OK.



En los submenús se alistan opciones. Las entradas de lista activas se destacan en negro. Pulsando la tecla OK se abre una ventana de selección o una ventana de diálogo.

Ventana de selección:



Los valores de ajuste pueden modificarse pulsando el botón multidireccional. El valor actual aparece destacado en negro. Todos los valores se confirman con la tecla OK.

Ventana de diálogo:

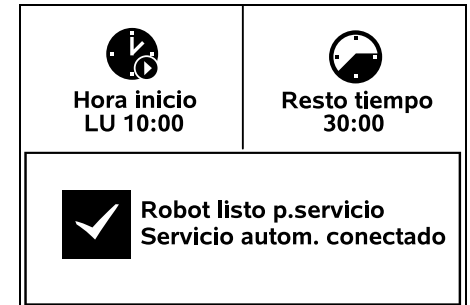


En caso de que se deban memorizar modificaciones o confirmar mensajes, aparece una ventana de diálogo en el display. El botón activo se destaca en negro.

Si existe una posibilidad de selección, puede activarse el botón correspondiente pulsando el botón multidireccional hacia la izquierda o derecha.

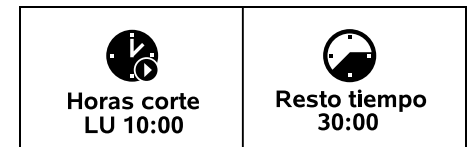
Con la tecla OK se confirma la opción seleccionada y se abre el menú de orden superior.

11.2 Indicador de estado



El indicador de estado aparece

- cuando se finaliza el modo de espera del robot cortacésped mediante la pulsación de una tecla,
- cuando se pulsa la tecla Volver en el menú principal,
- mientras está funcionando el equipo.



En la parte superior del indicador hay dos campos configurables en los que se puede ver diversa información sobre el robot cortacésped y los procesos de corte. (⇒ 11.13)

Información de estado sin actividad en curso – RMI 632, RMI 632 P:



En la parte inferior del indicador aparece el texto "Robot listo p.servicio" junto con el símbolo ilustrado y el estado del servicio automático. (⇒ 11.5)



Información de estado sin actividad en curso – RMI 632 C, RMI 632 PC:

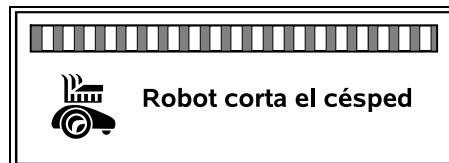


En la parte inferior del indicador aparece el nombre del robot cortacésped (⇒ 10.), el texto "Robot listo p.servicio" junto con el símbolo

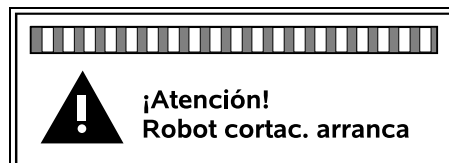


ilustrado, el estado del servicio automático (⇒ 11.5), e información sobre el protector GPS (⇒ 5.10).

Información de estado durante actividades en curso – todos los modelos:



Durante un **proceso de corte** aparece en el display el texto "Robot corta el césped" y un símbolo correspondiente. La información de texto y el símbolo se adaptan al proceso activo en ese momento.



Antes del proceso de corte se muestra el texto "¡Atención! – Robot cortac. arranca" junto con un símbolo de advertencia.



Una iluminación parpadeante del display y una señal acústica avisan adicionalmente acerca del arranque inminente del motor de corte. La cuchilla se conecta solo unos segundos después de que el robot cortacésped se haya puesto en movimiento.

Cortar borde:

Mientras el robot cortacésped trabaja el borde de la superficie a cortar, aparece el texto "Se cortará el borde".



Ir a la estación de carga:

Si el robot cortacésped regresa a la estación de carga, en el display aparece el motivo concreto (p. ej., acumulador descargado, corte finalizado).

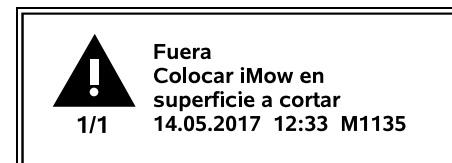


Carga del acumulador:

Al cargar el acumulador aparece el texto "Acumulador se está cargando".



Indicación de mensajes – todos los modelos:

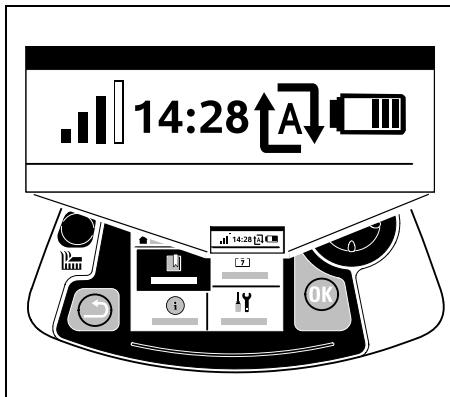


Las averías, anomalías o recomendaciones se indican junto con el símbolo de advertencia, la fecha, la hora y el código del mensaje. Si hay varios mensajes activos, estos aparecen de forma alternativa. (⇒ 24.)



Si el robot cortacésped está listo para el servicio, aparecen alternativamente el mensaje y la información de estado.

11.3 Campo de información



En la esquina superior derecha del display se indica la siguiente información:

1. Estado de carga del acumulador o proceso de carga
2. Estado del servicio automático
3. Hora
4. Señal móvil (RMI 632 C, RMI 632 PC)

1. Estado carga:

El **símbolo del acumulador** sirve para indicar el estado de carga.

Sin barra – Acumulador descargado
1 a 5 barras – Acumulador parcialmente descargado
6 barras – Acumulador completamente cargado

Durante el proceso de carga se muestra un **símbolo de enchufe de red** en vez del símbolo del acumulador.



2. Estado del servicio automático:

Si el servicio automático está conectado se muestra el **símbolo del servicio automático**.

3. Hora:

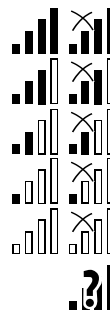
La hora actual se visualiza en el formato de 24 horas.

4. Señal móvil:

La **intensidad de señal** de la conexión móvil se indica con 4 barras. Cuantas más barras estén completas, mejor será la recepción.

Un símbolo de recepción con una x minúscula indica que no existe una conexión con Internet.

Durante la inicialización del módulo de radio (Comprobación de hardware y software, p. ej., tras conectar el robot cortacésped) se muestra un signo de interrogación.



- cuando se activa el comando "Menú principal",
- cuando se pulsa la tecla Volver en el segundo nivel del menú.

1. Comandos (⇒ 11.5)

Menú principal
Bloquear robot cortacésped
Conectar/desconectar el serv. automático
Ir a la estación de carga
Control manual
Iniciar el corte
Iniciar el corte con retardo
Omitir el siguiente tiempo de actividad
Cortar borde



2. Plan de corte (⇒ 11.6)

Indicación de plan semanal, procesamiento de tiempos de actividad y duración de corte



3. Información (⇒ 11.9)

Mensajes
Eventos
Estado robot cortac.
Estado césped
Estado módulo de radio (RMI 632 C, RMI 632 PC)

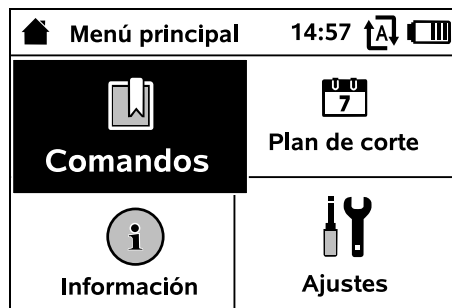


4. Ajustes (⇒ 11.10)

iMow
Instalación
Seguridad
Servicio
Área Distribui.



11.4 Menú principal

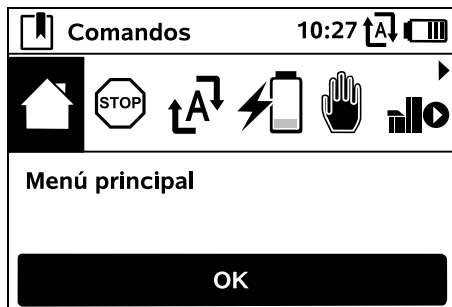


El menú principal se visualiza

- cuando se abandona el indicador de estado (⇒ 11.2) pulsando la tecla OK,



11.5 Comandos



Seleccionar con el botón multidireccional el comando deseado y ejecutarlo pulsando OK.

1. Menú principal
2. Bloquear robot cortacésped
3. Conectar/desconectar el serv. automático
4. Ir a la estación de carga
5. Corte manual
6. Iniciar el corte
7. Iniciar el corte con retardo
8. Omitir el siguiente tiempo de actividad
9. Cortar borde

1. Menú principal:

Con OK se retrocede al menú principal.



2. Bloquear robot cortacésped:

Activar **Bloq. equipo**.

Para desbloquear el robot cortacésped, pulsar la combinación de teclas indicada. (⇒ 5.2)



3. Conectar/desconectar el serv. automático:

Con el **servicio automático**

conectado, en el indicador de estado aparece el texto "Servicio autom. conectado"; al lado del símbolo del acumulador aparece en los menús el símbolo del servicio automático. El robot cortacésped trabaja la superficie a cortar de forma totalmente automática.

Con el **servicio automático desconectado** en el indicador de estado aparece el texto "Servicio autom. desconec."; los tiempos de actividad del plan de corte aparecen inactivos (en gris). La superficie a cortar no se trabaja de forma automática. Los procesos de corte pueden iniciarse mediante los comandos "Iniciar el corte" e "Iniciar el corte con retardo".



RMI 632 C, RMI 632 PC:

El servicio automático también puede conectarse y desconectarse con la aplicación. Después de desconectarse el servicio automático con la aplicación, el robot cortacésped regresa a la estación de carga. (⇒ 10.)

4. Ir a la estación de carga:

El robot cortacésped regresa a la estación de carga y carga el acumulador. Con el servicio automático conectado, el robot cortacésped vuelve a trabajar la superficie a cortar en el tiempo de actividad más cercano posible.



RMI 632 C, RMI 632 PC:

El robot cortacésped también puede enviarse de vuelta a la estación de carga con la aplicación. (⇒ 10.)



5. Corte manual:

Cortar el césped manualmente. Por motivos de seguridad, la cuchilla solo se puede poner en marcha durante el corte manual si se acciona y se mantiene presionada la tecla OK y, a continuación, se pulsa la tecla de corte. El robot cortacésped se conduce con el botón multidireccional. (⇒ 15.6)



6. Iniciar el corte:

Tras activar este comando, el robot cortacésped inicia automáticamente el proceso de corte. Se debe determinar el final del proceso de corte.

Si se instaló una **superficie contigua**, hay que determinar después de presionar la tecla OK si el proceso de corte se realiza en una superficie contigua o en la superficie principal. (⇒ 12.10)

El ajuste estándar para la duración del proceso de corte se puede modificar en los ajustes del equipo bajo "Tiempo corte". (⇒ 11.10)



En el menú principal (⇒ 11.4)

también se puede activar el comando "Iniciar el corte" pulsando la **tecla de corte**.



Si se instaló una estación de carga externa con un pasillo, llévase el robot cortacésped a la superficie a cortar antes de activar el comando "Iniciar el corte".

RMI 632 C, RMI 632 PC:

"Iniciar el corte" también puede activarse en la aplicación. (⇒ 10.)


7. Iniciar el corte con retardo:

Tras activar el comando, el robot cortacésped inicia automáticamente pero retrasa el proceso de corte. Se debe determinar la hora de inicio y el final del proceso de corte.



Si se instaló una **superficie contigua**, hay que determinar después de presionar la tecla OK si el proceso de corte se realiza en una superficie contigua o en la superficie principal. (⇒ 12.10)

Los ajustes estándar para la duración del proceso de corte o el retardo se pueden modificar en los ajustes del equipo bajo "Tiempo corte" o "Retardo". (⇒ 11.10)

 Si se instaló una estación de carga externa con un pasillo, llévese el robot cortacésped a la superficie a cortar antes de activar el comando "Iniciar el corte con retardo".

8. Omitir el siguiente tiempo de actividad:

Este comando se puede utilizar cuando el robot cortacésped no debe trabajar durante el siguiente tiempo de actividad (p. ej., porque hay una fiesta en el jardín).

Una vez confirmado, no se cortará el césped durante el siguiente tiempo de actividad. Un tiempo de actividad bloqueado de esta forma aparece en gris en el plan de corte. Este tiempo puede restablecerse en el menú "Tpos. Actividad"

para que se corte el césped. (⇒ 11.7)

Si el comando se ejecuta varias veces seguidas, se omitirá siempre el tiempo de actividad siguiente. Si durante la semana en curso no queda ningún otro tiempo de actividad, aparecerá el mensaje "La próxima semana no se corta el césped".

9. Cortar borde:

Tras activar este comando, el robot cortacésped corta el borde de la superficie a cortar.


Después de una vuelta, el robot regresa a la estación de carga y carga el acumulador.



11.6 Plan de corte

Plan de corte							17:30		
LU	MA	MI	JU	VI	SA	DO			
Tpos. Actividad									
Dur. de corte									

El **plan de corte memorizado** se abre mediante el menú "Plan de corte" en el menú principal. Las superficies rectangulares de cada día representan los tiempos de actividad memorizados. En los tiempos de actividad marcados en negro puede cortarse el césped. Las superficies grises representan tiempos de actividad sin procesos de corte (p. ej., cuando un tiempo de actividad está desconectado o tras el comando "Omitir tiempo de actividad"). (⇒ 11.5)

 Con el servicio automático desconectado, todo el plan de corte está inactivo y todos los tiempos de actividad aparecen en gris.

Si se pulsa el botón multidireccional hacia arriba o hacia abajo, se pueden seleccionar y abrir con la tecla OK los submenús **Tpos. Actividad** (⇒ 11.7) o **Dur. de corte** (⇒ 11.8).


Si se desea procesar los tiempos de actividad de **un solo día**, hay que activar el día con el botón multidireccional (pulsándolo hacia la izquierda o hacia la derecha) y abrir el submenú **Tpos. Actividad**.

11.7 Tiempos de actividad


Tpos. Actividad							15:32		
LU	MA	MI	JU	VI	SA	DO			
<input checked="" type="checkbox"/>							08:00 - 12:00		
<input checked="" type="checkbox"/>							13:00 - 17:00		
							Tiempo nuevo de actividad		
<input checked="" type="checkbox"/>							Borr.todos tpos.actividad		

En los tiempos de actividad **con marca** (marcados en negro en el plan de corte) está permitido cortar el césped.


En los tiempos de actividad **sin marca** (marcados en gris en el plan de corte) no está permitido cortar el césped.

 Tener en cuenta las indicaciones del capítulo "Indicaciones para cortar – Tiempos de actividad". (⇒ 14.3)

Sobre todo hay que mantener a terceros alejados de la zona de peligro durante los tiempos de actividad.

 **RMI 632 C, RMI 632 PC:** Los tiempos de actividad también se pueden procesar con la aplicación. (⇒ 10.)




Los tiempos de actividad memorizados se pueden seleccionar y procesar por separado.

La opción de menú **Tiempo nuevo de actividad** se puede seleccionar mientras se hayan memorizado menos de 3 tiempos de actividad al día. 

Un tiempo de actividad adicional no se puede solapar con otros tiempos de actividad.

Si no se desea que el robot cortacésped corte en el día seleccionado, se debe seleccionar el punto de menú **Borr.todos tpos.actividad**.


Modificar tiempo de actividad:

 Tiempo activada LU 08:00-12:00 <input checked="" type="checkbox"/>
 Tiempo actividad desconex Modificar tiempo activ.
 Borrar tiempo actividad

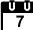



Con la opción **Tiempo actividad desconex** o **Tiempo actividad conexión** se bloquea o se activa el tiempo de actividad seleccionado para el corte automático.

Con la opción **Modificar tiempo activ.** se pueden modificar los plazos de tiempo.


Si ya no se necesita el tiempo de actividad seleccionado, se debe seleccionar la opción de menú **Borrar tiempo actividad**.

 Si los plazos de tiempo no son suficientes para los procesos de corte y de carga necesarios, se deben prolongar o añadir tiempos de actividad, o se debe reducir la duración de corte. En el display aparecerá un mensaje advirtiendo de ello.


11.8 Duración de corte

 Dur. de corte 11:02 
 Adaptar duración de corte
 Nuevo plan de corte

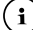





El tiempo de corte semanal se puede ajustar con la opción **Adaptar duración de corte**. El valor ajustado está adaptado al tamaño de la superficie a cortar. (⇒ 9.14) Tener en cuenta las indicaciones del capítulo "Adaptar la programación". (⇒ 15.3)

 **RMI 632 C, RMI 632 PC:**
La duración de corte puede ajustarse también con la aplicación. (⇒ 10.)

El comando **Nuevo plan de corte** borra todos los tiempos de actividad memorizados. Se abre el paso "Programar el robot cortacésped" del asistente de la instalación. (⇒ 9.8)

 Si el momento de finalización de la nueva programación coincidiera con un tiempo de actividad, el robot cortacésped iniciará un proceso de corte automático tras confirmarse cada uno de los planes diarios.

11.9 Información


 Información 10:32 
   
Mensajes
Lluvia detectada VI 13:52
Recomendación DO 15:00

1. Mensajes:


Lista de todas las averías, anomalías y recomendaciones activas, indicadas junto con el momento de su aparición. Si el equipo funciona sin problemas, aparece el texto "No hay mensajes". Los detalles de los mensajes se visualizan pulsando la tecla OK. (⇒ 24.)

2. Eventos:

Lista de las últimas actividades del robot cortacésped. Los detalles de los eventos (texto adicional, momento y código) se visualizan pulsando la tecla OK.

 Si algunas actividades aparecen con excesiva frecuencia, consulte a su distribuidor especializado para que le dé más detalles. Las averías durante el servicio normal se documentan en los mensajes.


3. Estado robot cortac.:

Información sobre el robot cortacésped 

- Estado carga:
Carga del acumulador en porcentaje

- Resto tiempo:
Duración de corte restante de la semana en curso, en horas y minutos
- Fecha y hora
- Hora inicio:
Inicio del siguiente proceso de corte planificado
- Número de todos los procesos de corte finalizados
- Horas corte:
Duración de todos los procesos de corte finalizados en horas
- Recorrido:
Recorrido total en metros
- Ser.-No.:
Número de serie del robot cortacésped, que también aparece en la placa de modelo en el compartimento debajo de la consola de mando.
- Acumulador:
Número de serie del acumulador
- Software:
Software instalado en el equipo


4. Estado césped:

Información sobre la superficie de césped 

- Superficie a cortar en metros cuadrados
El valor se introduce en la primera instalación o en una nueva instalación. (⇒ 9.7)
- Tiempo vuelta:
Duración de una vuelta en la superficie a cortar en minutos y segundos
- Puntos inicio 1 – 4:
Distancia entre el punto de inicio respectivo y la estación de carga en metros, medida en el sentido de las agujas del reloj. (⇒ 11.15)

- Perímetro:
Perímetro de la superficie a cortar en metros
- Cortar borde:
Frecuencia semanal del corte de bordes (⇒ 11.14)

5. Estado módulo de radio (RMI 632 C, RMI 632 PC):


Información sobre el módulo de radio 

- Satélites:
Número de satélites accesibles
- Posición:
Posición actual del robot cortacésped; disponible cuando la conexión por satélite es suficiente
- Intensidad de señal:
Intensidad de señal de conexión móvil; la conexión mejora en función del número de signos "+" ("++++" como máx.)
- Red:
Identificación de red, compuesta por el código de país (MCC) y el código de proveedor (MNC)
- N° telefonía móvil:
Número de móvil del propietario; se introduce en la aplicación. (⇒ 10.)
- IMEI:
Número de hardware del módulo de radio
- IMSI:
Identificación internacional del abonado de telefonía móvil
- SW:
Versión de software del módulo de radio
- Ser.-No.:
Número de serie del módulo de radio


11.10 Ajustes




1. iMow:

Adaptación de los ajustes del equipo (⇒ 11.11) 


2. Instalación:

Adaptación y comprobación de la instalación (⇒ 11.14) 


3. Seguridad:

Adaptación de los ajustes de seguridad (⇒ 11.16) 

4. Servicio:


Mantenimiento y servicio técnico (⇒ 11.17) 

5. Área Distribuidor:

El menú está protegido por el **código del distribuidor**. El distribuidor especializado realiza diferentes tareas de mantenimiento y servicio técnico con la ayuda de este menú. 

11.11 iMow – Ajustes del equipo

1. Sensor de lluvia:

El sensor de lluvia se puede ajustar para que el corte se interrumpa o no se inicie en caso de lluvia. 

- Ajustar el sensor de lluvia (⇒ 11.12)

2. Tiempo corte:

Ajuste de la duración estándar de un proceso de corte tras activarse el comando "Iniciar el corte". (⇒ 11.5)



3. Retardo:

Ajuste del retardo estándar tras activarse el comando "Iniciar el corte con retardo". (⇒ 11.5)



4. Indic. estado:

Selección de la información que debe aparecer en el indicador de estado. (⇒ 11.2)



- Ajustar el indicador de estado (⇒ 11.13)

5. Hora:

Ajuste de la hora actual. Para evitar que el robot cortacésped trabaje en momentos no deseados, la hora ajustada debe coincidir con la hora real.



RMI 632 C, RMI 632 PC:

La hora puede ajustarse también con la aplicación. (⇒ 10.)

6. Fecha:

Ajuste de la fecha actual. Para evitar que el robot cortacésped trabaje en momentos no deseados, la fecha ajustada debe coincidir con la fecha real.



RMI 632 C, RMI 632 PC:

La fecha puede ajustarse también con la aplicación. (⇒ 10.)

7. Formato fecha:

Ajuste del formato de fecha deseado.



8. Desplaz. vía:

El robot cortacésped circula por defecto con un desplazamiento hacia dentro de 6 cm a lo largo del cable delimitador. Con este valor se garantiza una conexión óptima a la estación de



carga. La regla virtual iMow también está diseñada para un desplazamiento de vía de 6 cm.



STIHL recomienda no modificar el ajuste estándar de 6 cm.

- Abrir la ventana de selección con OK solo en caso necesario y ajustar el valor deseado (de 3 cm a 9 cm).

9. Idioma:

Ajuste del idioma deseado del display. Por defecto está ajustado el idioma que se seleccionó en la primera instalación.



10. Contraste:

El contraste del display se puede ajustar en caso necesario.



11. Modo energía

(RMI 632 C, RMI 632 PC):

En el modo **Estándar** el robot cortacésped está en todo momento conectado a Internet y se puede acceder a él mediante la aplicación. (⇒ 10.)



En **ECO** se desactiva la radiocomunicación en períodos de reposo para reducir el consumo de energía; en tales casos no se puede acceder al robot cortacésped mediante la aplicación. En la aplicación se visualizan los últimos datos disponibles.

11.12 Ajustar el sensor de lluvia

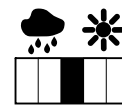
Para ajustar el sensor de 5 niveles, pulsar el botón multidireccional hacia la izquierda o hacia la derecha. El valor actual se representa en el menú "Ajustes" con un gráfico de trazos.



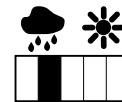
El desplazamiento del regulador influye – en la sensibilidad del sensor de lluvia;

- en cuánto tiempo debe esperar el robot cortacésped después de la lluvia hasta que se seque la superficie a cortar.

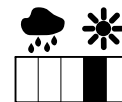
Con una **sensibilidad media** el robot cortacésped está preparado para ser usado en condiciones externas normales.



Desplazar la barra más **hacia la izquierda** para ajustar el corte con mayor humedad. Si la barra se desplaza completamente a la izquierda, el robot cortacésped también cortará en condiciones externas de humedad y no interrumpirá el proceso de corte cuando caigan gotas de lluvia sobre el sensor.



Desplazar la barra más **hacia la derecha** para ajustar el corte con menor humedad. Con la barra desplazada completamente a la derecha, el robot cortacésped cortará únicamente cuando el sensor de lluvia esté totalmente seco.



11.13 Ajustar el indicador de estado

Para configurar el indicador de estado, seleccionar el indicador izquierdo o derecho con el botón multidireccional y confirmar con OK.

Estado carga:

Indicación del símbolo del acumulador junto con el estado de carga en porcentaje



Resto tiempo:

Duración de corte restante de la semana en curso, en horas y minutos



Hora y fecha:

Fecha y hora actual



Hora inicio:

Inicio del siguiente proceso de corte planificado. En un tiempo de actividad en curso se muestra el texto "activo".



Proceso corte:

Número de todos los procesos de corte realizados hasta ahora



Horas corte:

Duración de todos los procesos de corte realizados hasta ahora



Recorrido:

Recorrido total



Red

(RMI 632 C, RMI 632 PC):

Intensidad de señal de la conexión móvil con identificación de red. Una x minúscula o un signo de interrogación indican que el robot cortacésped no está conectado a Internet. (⇒ 11.3), (⇒ 11.9)



Recepción GPS

(RMI 632 C, RMI 632 PC):

Coordenadas GPS del robot cortacésped. (⇒ 11.9)



11.14 Instalación

1. Corredor:

Activar y desactivar el regreso desplazado.

Si está conectado el "corredor", el robot cortacésped circula con un desplazamiento hacia dentro a lo largo del cable delimitador para regresar a la estación de carga.

Se pueden seleccionar **tres variantes**:

OFF: ajuste estándar

El robot cortacésped se desplaza a lo

largo del cable delimitador.

Estrecho: 40 cm

El robot cortacésped circula alternativamente a lo largo del cable delimitador o con un desplazamiento de 40 cm.

Ancho: 40 - 80 cm

Dentro de este corredor, la distancia al cable delimitador se elige al azar cada vez que el robot regresa a la estación de carga.



En combinación con una estación de carga externa, así como con pasillos y pasos estrechos, hay que instalar **lazos de búsqueda** para el regreso desplazado. (⇒ 12.12)

Para el regreso desplazado hay que tener en cuenta una distancia mínima del cable de 2 m.

2 ASM (Maniobra anti-atasco):

Con ASM activado, el robot cortacésped inicia una rutina de desviación cuando está atascado.

ON: ASM puede conectarse para evitar atascos.

OFF: ajuste estándar. ASM debe permanecer desconectado:

- cuando se encuentren grandes superficies planas (p. ej., avenidas asfaltadas) en la superficie a cortar,
- cuando, con frecuencia e inesperadamente, el robot cortacésped gire 90° durante el trabajo,
- cuando durante el trabajo el robot cortacésped se detenga con el mensaje 1131 sin estar atascado.

3. Nueva instalación:

El asistente de instalación se vuelve a iniciar y el plan de corte existente se borra. (⇒ 9.7)



4. Puntos de inicio:

El robot cortacésped comienza los procesos de corte en la estación de carga (ajuste estándar) o en uno de los puntos de inicio.



Los puntos de inicio deben definirse

- si se pretende recorrer de forma controlada partes de la superficie que no se están trabajando lo suficiente.
- si solo se puede acceder a ciertas zonas a través de un pasillo. En estas partes de la superficie hay que determinar por lo menos un punto de inicio.

RMI 632 C, RMI 632 PC:

A los puntos de inicio se les puede asignar un **radio**. En tal caso, cuando inicia el proceso de corte en el punto de inicio respectivo, el robot cortacésped comienza a cortar siempre dentro del área del círculo alrededor del punto de inicio. Solo después de haber trabajado esta parte de la superficie se continúa el proceso de corte en la superficie restante.

- Ajustar los puntos de inicio (⇒ 11.15)

5. Comprobar borde:

Iniciar un recorrido de borde para comprobar si el cable está tendido correctamente.

Se abre el paso del asistente de instalación "Comprobar instalación". (⇒ 9.13)



i Para comprobar el tendido correcto del cable alrededor de superficies prohibidas, colocar el robot cortacésped en la superficie a cortar con la parte delantera orientada hacia la superficie prohibida e iniciar el recorrido del borde.

Durante el recorrido de borde se define la zona de hogar del robot cortacésped. Una zona de hogar que ya ha sido memorizada se amplía cuando es necesario. (⇒ 14.5)

6. Cortar borde:

Definir la frecuencia de corte del borde.



Nunca: el borde nunca se corta.

Una vez: ajuste estándar, el borde se corta una vez a la semana.

Dos veces: el borde se corta dos veces a la semana.

7. Superficies contiguas:

Habilitar las superficies contiguas.



Inactivo: ajuste estándar

Activo: ajuste cuando deban cortarse las superficies contiguas. En el caso de los comandos "Iniciar el corte" e "Iniciar el corte con retardo", hay que seleccionar la superficie a cortar (superficie principal/contigua). (⇒ 12.10)

11.15 Ajustar los puntos de inicio

Para ajustar se puede decidir

- grabar los puntos de inicio
- o
- seleccionar el punto de inicio deseado y definirlo manualmente.

Grabar puntos inicio:

Después de pulsar la tecla OK, el robot cortacésped inicia una marcha de grabación a lo largo del cable delimitador. Si no está conectado a la estación de carga, el robot se desplazará primeramente hacia allá. Se borrarán todos los puntos de inicio existentes.



i RMI 632 C, RMI 632 PC:

Durante la marcha de grabación se define la zona de hogar del robot cortacésped. Una zona de hogar que ya ha sido memorizada se amplía cuando es necesario. (⇒ 14.5)

Durante la marcha se pueden determinar hasta 4 puntos de inicio pulsando la tecla OK.

Interrupción del proceso de grabación:

Manual – pulsando la tecla STOP.

Automática – a través de obstáculos en el borde de la superficie a cortar.

- Si la marcha de grabación se interrumpió automáticamente, corregir la posición del cable delimitador y/o eliminar los obstáculos.
- Comprobar la posición del robot cortacésped antes de continuar con la marcha de grabación. El equipo debe encontrarse ya sea sobre el cable delimitador o dentro de la superficie a cortar, con la parte delantera en dirección al cable delimitador.

Finalización de proceso de grabación:

Manual – tras una interrupción.

Automática – tras la conexión a la estación de carga.

Los nuevos puntos de inicio se memorizan después de confirmar con la tecla OK.

Frecuencia de inicio:

Con la frecuencia de inicio se define la frecuencia en la que debe iniciarse un

proceso de corte con un determinado punto de inicio. El ajuste estándar es 2 de 10 procesos de corte (2/10) en cada punto de inicio.

- En caso necesario, después de grabar los puntos se puede modificar la frecuencia de inicio.
- Si el proceso de grabación ha finalizado antes de tiempo, enviar el robot cortacésped a la estación de carga con un comando. (⇒ 11.5)
- **RMI 632 C, RMI 632 PC:** Alrededor de cada punto de inicio grabado, puede determinarse un **radio** de 3 m a 30 m. De forma estándar, a los puntos de inicio no se les ha asignado ningún radio.

i Puntos de inicio con radio:

Si el proceso de corte se inicia en el punto de inicio respectivo, el robot cortacésped cortará primero la superficie parcial ubicada dentro del segmento circular alrededor del punto de inicio. Solo después trabajará el resto de la superficie a cortar.

Ajustar manualmente el punto de inicio 1 a 4:

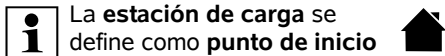
Determinar la distancia entre los puntos de inicio y la estación de carga y definir la frecuencia de inicio.

La **distancia** equivale al recorrido desde la estación de carga hasta el punto de inicio en metros, medido en sentido de las agujas del reloj. La **frecuencia de inicio** puede encontrarse entre 0 de 10 (0/10) y 10 de 10 procesos de corte (10/10).

RMI 632 C, RMI 632 PC:

Alrededor del punto de inicio puede determinarse un **radio** de 3 m a 30 m.





La **estación de carga** se define como **punto de inicio 0**. De forma estándar, los procesos de corte se inician desde allí.

La frecuencia de inicio equivale al valor restante calculado sobre la base de 10 de 10 salidas.

11.16 Seguridad

1. Bloq. equipo
2. Nivel
3. Protector GPS (RMI 632 C, RMI 632 PC)
4. Modificar código PIN
5. Señal inicio
6. Tonos aviso
7. Tonos menú
8. Protec. antijugueteo
9. Bloq. teclado
10. Conex. robot+est.car.

1. Bloq. equipo:

Con OK se activa el bloqueo del equipo; el robot cortacésped ya no puede ponerse en servicio.

Antes de cualquier trabajo de mantenimiento y limpieza, así como antes del transporte o la revisión, se debe bloquear el robot cortacésped. (⇒ 5.2)

- Para anular el bloqueo del equipo, pulsar la combinación de teclas indicada (tecla de corte y tecla OK).



2. Nivel:

Se pueden ajustar 4 niveles de seguridad y, según el nivel, se activarán determinados bloqueos y dispositivos de protección.

- **Ninguna:**
El robot cortacésped no está protegido.
- **Baja:**
La protección antirrobo está activada. La conexión del robot cortacésped y la estación de carga y el restablecimiento del equipo a los ajustes de fábrica solo son posibles tras introducir el código PIN.
- **Media:**
Como "Baja"; además está activado el bloqueo temporal.
- **Alta:**
Como "Media"; además, los ajustes solo pueden modificarse tras introducir el código PIN.



Recomendación:

Ajustar el nivel de seguridad "Baja", "Media" o "Alta".

- Seleccionar el nivel deseado y confirmarlo con OK. En caso necesario, introducir el código PIN de 4 cifras.

Prot. antirrobo:

Si el cortacésped se levanta por la empuñadura o se ladea durante más de 10 segundos, aparecerá una solicitud del código PIN. Si no se introduce el código PIN en el intervalo de 1 minuto, suena un tono de alarma y además se desconecta el servicio automático.

Conex. con PIN:

Solicitud del código PIN antes de realizarse la conexión del robot cortacésped y la estación de carga.

Reseteo con PIN:

Solicitud del código PIN antes del



restablecimiento del equipo a los ajustes de fábrica.

Bloq. temporal:

Solicitud del código PIN para la modificación de un ajuste, si no se ha introducido el código PIN durante más de 1 mes.

Ajustes con PIN:

Solicitud del código PIN cuando se están modificando ajustes.

3. Protector GPS

(RMI 632 C, RMI 632 PC):

Conexión o desconexión del control de posición. (⇒ 5.10)



Recomendación:

Conectar siempre el protector GPS. Antes de la conexión hay que registrar el **número del móvil** del propietario en la aplicación (⇒ 10.) y ajustar en el robot cortacésped uno de los niveles de seguridad "Baja", "Media" o "Alta".

4. Modificar código PIN:

El código PIN de 4 cifras se puede modificar en caso necesario.



La opción de menú "Modificar código PIN" solo se muestra en los niveles de seguridad "Baja", "Media" o "Alta".

- Introducir primero el código PIN antiguo y confirmar con OK.
- Ajustar el nuevo código PIN de 4 cifras y confirmar con OK.

i Recomendación:
Anotar el código PIN modificado.

Si se introduce el código PIN incorrectamente 5 veces, es necesario introducir un **código maestro** de 4 cifras, y además se desconecta el servicio automático. Para crear el código maestro, se debe comunicar al distribuidor especializado el número de serie de 9 cifras y la fecha de 4 cifras que aparecen en la ventana de selección.

5. Señal inicio:

Conexión o desconexión de la señal acústica que suena antes de conectarse la cuchilla.



6. Tonos aviso:

Conexión o desconexión de la señal acústica que suena cuando el robot cortacésped choca contra algún obstáculo.



7. Tonos menú:

Conexión o desconexión de la señal de clic que suena cuando se abre un menú o se confirma una selección con OK.



8. Protec. antijugueteo:

Si el sensor de impacto se activara varias veces consecutivas en un breve período de tiempo, el robot cortacésped y la cuchilla se detendrán.

Si no se sigue activando el sensor de impacto, el robot cortacésped reanudará el servicio de corte automático después de algunos segundos.

9. Bloq. teclado:

Si el bloqueo del teclado está activado, solo se pueden utilizar las teclas de la consola de mando si antes se pulsa y mantiene



pulsada la tecla **Volver** y, a continuación, se pulsa el botón multidireccional **hacia**

delante.

El bloqueo del teclado se activa 2 minutos después de pulsar la última tecla.

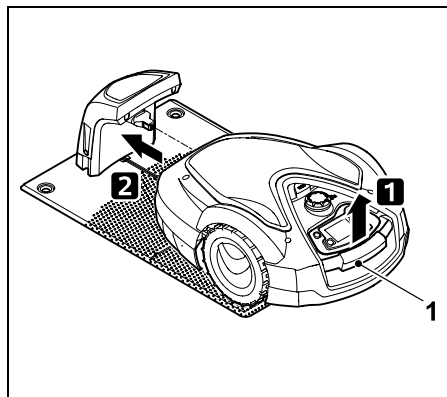
10. Conex. robot+est.car.:

Tras la primera puesta en servicio el robot cortacésped funciona exclusivamente con la estación de carga suministrada.



Después de cambiar la estación de carga o componentes electrónicos del robot cortacésped, o para poner el robot cortacésped en servicio en otra superficie a cortar con una estación de carga diferente, es necesario establecer la conexión entre el robot cortacésped y la estación de carga.

- Instalar la estación de carga y conectar el cable delimitador. (⇒ 9.9), (⇒ 9.11)



Levantar el robot cortacésped ligeramente por el asa de transporte (1) y descargar las ruedas motrices. Desplazar el equipo a la estación de carga apoyándolo sobre las ruedas delanteras.

- Después de pulsar la tecla OK, introducir el código PIN. A continuación, el robot cortacésped buscará la señal de cable y la memorizará automáticamente. El proceso dura varios minutos. (⇒ 9.12)



i En el nivel de seguridad "Ninguna" no es necesario el código PIN.

11.17 Servicio

1. Cambio de cuchilla:

El montaje de una nueva cuchilla se confirma con OK.

i Si la cuchilla se ha utilizado durante más de 200 horas, aparecerá el mensaje "Cambiar la cuchilla". (⇒ 16.4)

2. Buscar rotura cable:

Si el LED rojo de la estación de carga parpadea rápidamente, significa que el cable delimitador está interrumpido. (⇒ 13.1)

- Buscar rotura de cable (⇒ 16.7)

3. Restablecim. ajustes:


Con OK se restablece el robot cortacésped a los ajustes de fábrica y se vuelve a iniciar el asistente de instalación. (⇒ 9.7)

- Después de pulsar la tecla OK, introducir el código PIN.



i En el nivel de seguridad "Ninguna" no es necesario el código PIN.

12. Cable delimitador

 **Antes de tender** el cable delimitador, especialmente antes de la primera instalación, leer el capítulo completo y planificar el tendido de cable.




Realizar la primera instalación con el asistente de instalación. (⇒ 9.7)

Si necesitara ayuda, acuda a su Distribuidor especializado STIHL para preparar la superficie a cortar e instalar el cable delimitador.

Antes de fijar definitivamente el cable delimitador, se debe comprobar la instalación. (⇒ 9.13) Los ajustes al tendido de cable suelen ser necesarios en pasillos, áreas estrechas o superficies prohibidas.

Se pueden producir desviaciones


- cuando se llevan al extremo las posibilidades técnicas del robot cortacésped, por ejemplo, con pasillos muy largos, o cuando se tiende el cable en las cercanías de objetos de metal o por encima de metal oculto bajo el césped (p. ej. líneas eléctricas o tuberías de agua),
- cuando se altera estructuralmente la superficie a cortar para adaptarla a la aplicación del robot cortacésped.

 Las distancias de cable indicadas en este manual de instrucciones están adaptadas al tendido del cable delimitador en la superficie de césped.

El cable delimitador también puede enterrarse hasta 10 cm de profundidad (p. ej., con una máquina de tendido subterráneo).


Por regla general, el enterramiento del cable no influye en la recepción de señales, sobre todo cuando se tienden placas o adoquines encima del cable delimitador. En caso dado, el robot cortacésped circulará desplazado más hacia fuera a lo largo del cable delimitador, lo cual requerirá un mayor espacio en pasillos, pasos estrechos y al recorrer el borde. Adaptar el tendido del cable en caso necesario.

12.1 Planificar el tendido del cable delimitador

 Observar los **ejemplos de instalación** al final del manual de instrucciones. (⇒ 27.) Instalar también las superficies prohibidas, pasillos, superficies contiguas, lazos de búsqueda y reservas de cable durante el tendido del cable delimitador, a fin de evitar correcciones posteriores.

- Especificar la **posición de la estación de carga** (⇒ 9.1)
- Eliminar los **obstáculos** de la superficie a cortar o prever superficies prohibidas (⇒ 12.9)

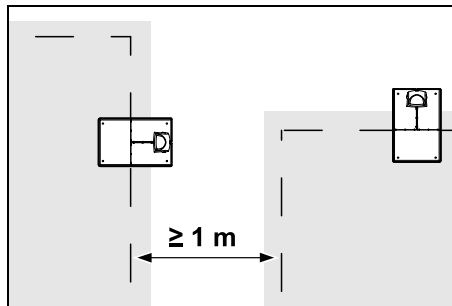
- **Cable delimitador:**
El cable delimitador debe tenderse en un lazo continuo alrededor de toda la superficie a cortar.
Longitud máxima:
500 m

 En superficies a cortar < 100 m² o con una longitud de cable < 175 m es necesario instalar el accesorio **AKM 100** junto con el cable delimitador. (⇒ 9.10)

- **Pasillos y superficies contiguas:**
Para cortar con el servicio automático, conectar todas las áreas de superficie a cortar con **pasillos**. (⇒ 12.11)
Si no hay espacio suficiente, se deben acondicionar **superficies contiguas** (⇒ 12.10)
- Durante el tendido del cable delimitador, tener en cuenta las **distancias** (⇒ 12.5):
Si hay superficies transitables limítrofes (escalones menores de +/- 1 cm, p. ej., caminos): **0 cm**
En el caso de pasillos: **27 cm**
En el caso de obstáculos altos (p. ej., muros o árboles): **33 cm**
Distancia mínima de cable en pasos estrechos: **54 cm**
En superficies con agua y puntos que podrían provocar una caída (bordes, escalones): **100 cm**
- **Esquinas:**
Evitar el tendido en ángulos estrechos (de menos de 90°)
- **Lazos de búsqueda:**
Si se desea utilizar el regreso desplazado (corredor), hay que instalar lazos de búsqueda en los pasillos o en la estación de carga externa. (⇒ 12.12)

● **Reservas de cable:**

Para que el tendido del cable delimitador se pueda modificar posteriormente con mayor facilidad, pueden instalarse varias reservas de cable. (⇒ 12.15)



Las superficies a cortar no deben solaparse. Debe mantenerse una distancia mínima ≥ 1 m entre los cables delimitadores de dos superficies a cortar.

i Los trozos restantes enrollados de cable delimitador pueden causar perturbaciones y deben retirarse.

12.2 Preparar un croquis de la superficie a cortar



Al instalar el robot cortacésped y la estación de carga es recomendable preparar un croquis de la superficie a cortar. Hay una página con indicaciones al respecto al principio de este manual de instrucciones.

Este croquis se debe actualizar en caso de que haya modificaciones posteriores.

Contenido del croquis:

- **Contorno de la superficie a cortar** con obstáculos importantes, límites y otras superficies prohibidas en las que no puede trabajar el robot cortacésped. (⇒ 27.)
- Posición de la **estación de carga** (⇒ 9.9)
- Posición del **cable delimitador**
Después de un breve tiempo en el suelo, el cable delimitador queda incrustado y ya no es visible. Tenga especialmente en cuenta los obstáculos a la hora de tender el cable. (⇒ 9.10)
- Posición del **conector de cable**
El conector de cable utilizado deja de ser visible transcurrido un tiempo. Es conveniente conocer su posición para poder sustituirlo en caso necesario. (⇒ 12.16)

12.3 Tender el cable delimitador

i Utilizar exclusivamente piquetas y cable delimitador originales. Los **kits de instalación** se pueden obtener en el distribuidor especializado STIHL junto con el material de instalación necesario. (⇒ 18.)

La dirección de tendido del cable se puede elegir según sea necesario (en sentido horario o antihorario).

No extraer nunca las piquetas sirviéndose del cable delimitador. Utilizar siempre una herramienta adecuada (p. ej., un alicata).

Registrar el recorrido del cable delimitador en un croquis. (⇒ 12.2)

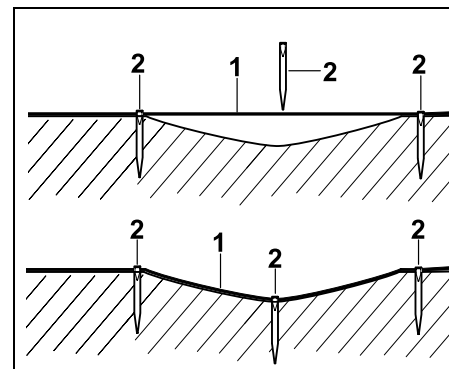
- Instalar la estación de carga. (⇒ 9.9)

- Tender el cable delimitador, partiendo de la estación de carga y rodeando la superficie a cortar y los posibles obstáculos (⇒ 12.9), y fijarlo al suelo con piquetas. Controlar las distancias con la ayuda de la regla virtual iMow. (⇒ 12.5)
Tener en cuenta las indicaciones del capítulo "Primera instalación". (⇒ 9.10)
- Conectar el cable delimitador. (⇒ 12.4)



Nota:

Evitar tensar demasiado el cable delimitador para impedir que se rompa. Especialmente si se emplea una máquina de tendido de cable, comprobar que el cable sale libremente de la bobina.




El cable delimitador (1) se tiende en la superficie, y en caso de irregularidades debe fijarse con piquetas (2) adicionales. De este modo se evita que la cuchilla pueda cortar el cable.

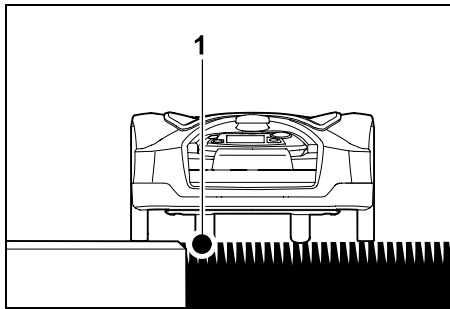
12.4 Conectar el cable delimitador

- Retirar el enchufe de red y, a continuación, la cubierta de la estación de carga.




- Colocar el cable delimitador en la guía de cables de la placa base, pasarlo por la base, desaislar los extremos y conectarlo a la estación de carga. Tener en cuenta las indicaciones del capítulo "Primera instalación". (⇒ 9.11)
- Montar la cubierta de la estación de carga y, a continuación, conectar el enchufe de red. 
- Comprobar la señal de cable. (⇒ 9.12)
- Comprobar la conexión a la estación de carga. (⇒ 15.7)
En caso necesario, corregir la posición del cable delimitador en la zona de la estación de carga.

12.5 Distancias del cable: utilizar la regla virtual iMow

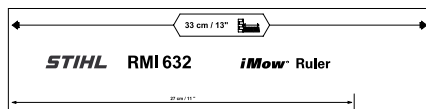


A lo largo de obstáculos transitables, como terrazas y caminos transitables, el cable delimitador (1) puede tenderse **sin guardar distancia**. En tales casos el robot cortacésped circula con una rueda trasera fuera de la superficie a cortar. Escalón máximo hasta el césped: **+/- 1 cm**

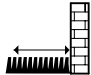
 Durante el cuidado del borde del césped hay que fijarse en que el cable delimitador no resulte dañado. En caso necesario, instalar el cable delimitador a algo de distancia (2 - 3 cm) del borde del césped.

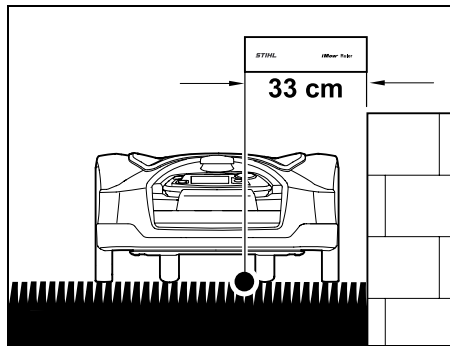
Medir las distancias del cable con la regla virtual iMow:

Para que el cable delimitador se coloque a una distancia adecuada del borde de la superficie a cortar y de los obstáculos, se debe utilizar la regla virtual iMow para medir esa distancia.



Obstáculo alto:

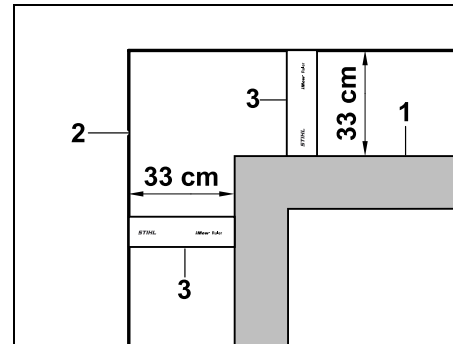
Distancia entre un obstáculo alto y el cable delimitador. 



El robot cortacésped debe circular completamente dentro de la superficie a cortar y no debe tocar el obstáculo.

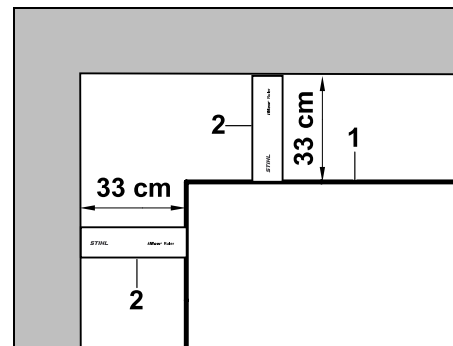
Guardando la distancia de 33 cm, el robot cortacésped circula a lo largo del cable delimitador sin chocar contra el obstáculo al rodear su esquina.

Tendido de cable alrededor de obstáculos altos:



Al tender el cable alrededor de obstáculos altos (1) como muros o arriates elevados, en las esquinas se debe mantener exactamente la distancia al cable para que el robot cortacésped no roce el obstáculo. Tender el cable delimitador (2) con ayuda de la regla virtual iMow (3), tal como se muestra en la ilustración.

Distancia al cable: 33 cm

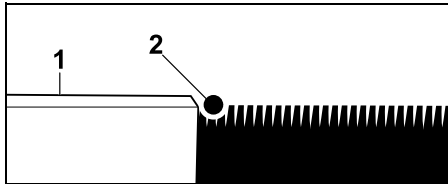


Al tender el cable delimitador (1) en una esquina interior de un obstáculo alto, medir la distancia al cable con la regla virtual iMow (2).

Distancia al cable: 33 cm

Medir la altura de los obstáculos:

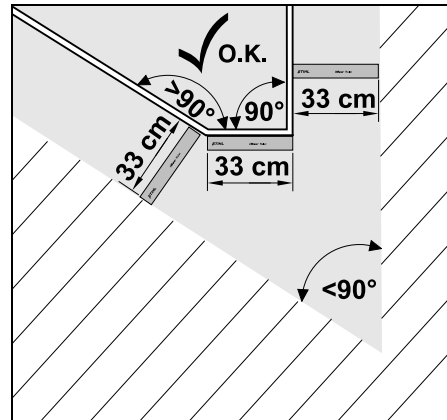
El robot cortacésped puede recorrer superficies limítrofes, como caminos, si el escalón que se debe superar es menor de ± 1 cm.



La diferencia de altura con el obstáculo transitable (1) es menor de ± 1 cm: Tender el cable delimitador (2) sin guardar distancia al obstáculo.

i En caso necesario, ajustar la **altura de corte** de modo que el robot cortacésped no choque contra obstáculos con su equipo de corte. Si se ajusta la altura de corte mínima, el robot cortacésped solo podrá superar escalones más bajos de lo indicado.

12.6 Esquinas pronunciadas



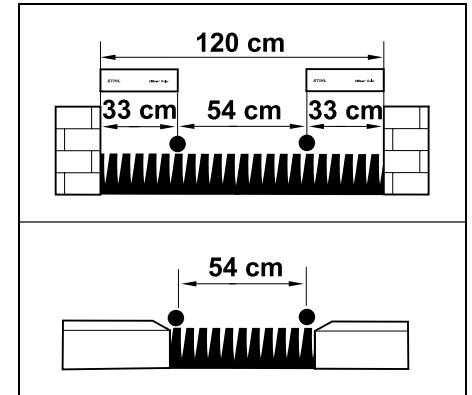
En las esquinas pronunciadas del césped ($< 90^\circ$), tender el cable delimitador como indica la ilustración. Ambos ángulos deben guardar una distancia mínima de **33 cm** para que el robot cortacésped pueda recorrer el borde.

12.7 Pasos estrechos

i Si se instalan pasos estrechos, desconectar el regreso desplazado (corredor) (\Rightarrow 11.14) o instalar lazos de búsqueda. (\Rightarrow 12.12)

El robot cortacésped recorrerá automáticamente todos los pasos estrechos siempre que se observe la distancia mínima del cable. Las zonas más estrechas de la superficie a cortar deben delimitarse tendiendo el cable delimitador como corresponda.

Si hay dos superficies a cortar conectadas entre sí por una zona estrecha transitable, se puede instalar un pasillo. (\Rightarrow 12.11)



La distancia mínima al cable es de **54 cm**.

Por tanto, en **pasos estrechos** el espacio necesario es el siguiente:

- entre obstáculos altos de más de ± 1 cm de altura, como muros: **120 cm**,
- entre superficies transitables limítrofes con un escalón menor de ± 1 cm, como caminos: **54 cm**.

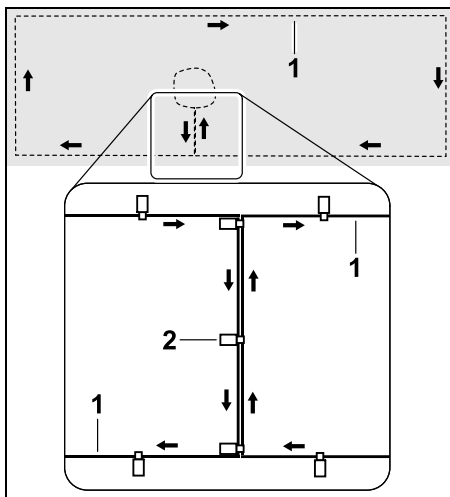
12.8 Instalar tramos de unión

El robot cortacésped ignora la señal del cable delimitador si los cables se tienden muy próximos entre sí y en paralelo. Hay que instalar tramos de unión,

- si se tienen que instalar superficies contiguas. (\Rightarrow 12.10)
- si son necesarias superficies prohibidas. (\Rightarrow 12.9)

i STIHL recomienda tender tramos de unión junto con las superficies prohibidas o contiguas correspondientes durante el tendido de cable.

En una instalación posterior, el lazo del cable se debe separar y los tramos de unión se deben unir mediante los conectores de cable suministrados. (⇒ 12.16)



En los tramos de unión, el cable delimitador (1) se tiende en paralelo; los cables no deben cruzarse y deben colocarse muy próximos entre sí. Fijar los tramos de unión al suelo con una cantidad suficiente de piquetas (2).

12.9 Superficies prohibidas

Es necesario instalar superficies prohibidas:

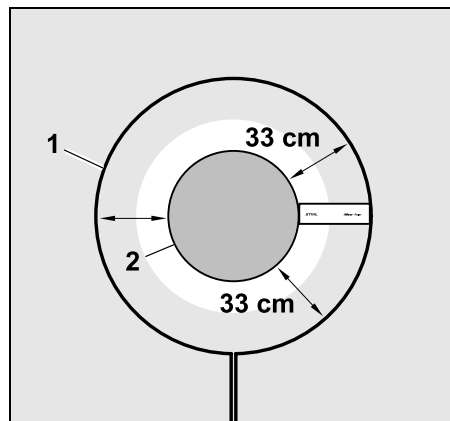
- alrededor de los obstáculos que el robot cortacésped no deba tocar,

- alrededor de los obstáculos que no sean suficientemente estables,
- alrededor de los obstáculos demasiado bajos.
Altura mínima: 10 cm

STIHL recomienda:

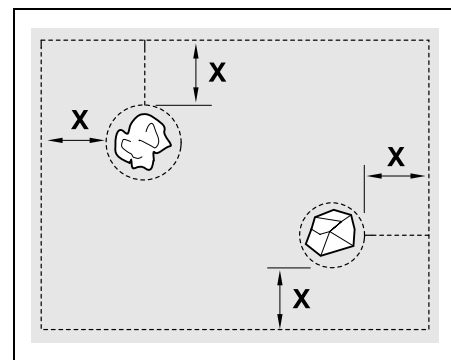
- Retirar los obstáculos o acotarlos con superficies prohibidas.
- Comprobar las superficies prohibidas tras la primera instalación o tras realizar cambios en la instalación de cables mediante el comando "Comprobar borde". (⇒ 11.14)

Distancia para tender el cable delimitador alrededor de una superficie prohibida: **33 cm**



El robot cortacésped circula sin chocar a lo largo del cable delimitador (1) y rodeando el obstáculo (2).

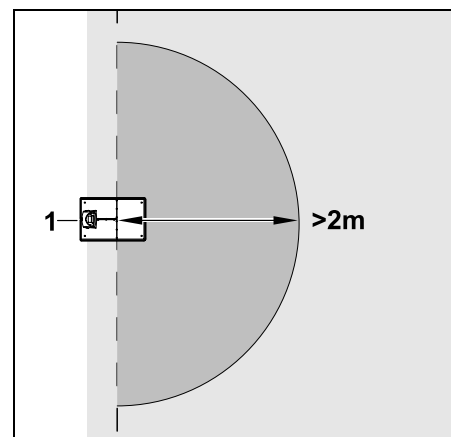
Para garantizar un funcionamiento estable, las superficies prohibidas deben ser básicamente circulares y no presentar formas ovaladas, angulosas o con entrantes.



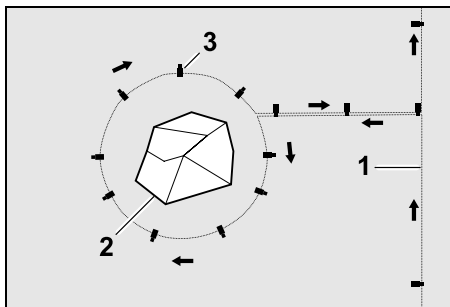
Las superficies prohibidas deben tener un **diámetro mínimo** de 66 cm.

La **distancia hasta el lazo del borde (X)** debe ser mayor de 54 cm.

i Recomendación:
Las superficies prohibidas deben tener un diámetro máximo de 2 - 3 m.



Para que la conexión a la estación de carga no sea vea afectada, no debe incluirse ninguna superficie prohibida en un radio de al menos **2 m** en torno a la estación (1).

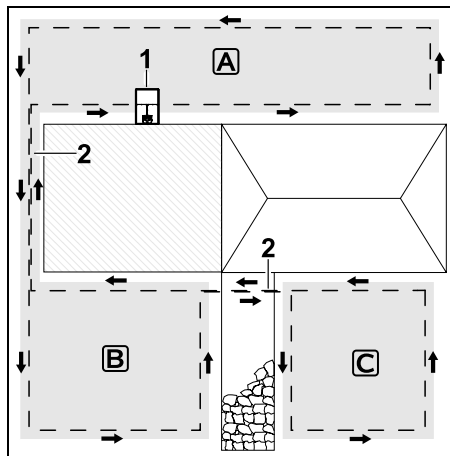


Guiar el cable delimitador (1) del borde al obstáculo, colocarlo a la distancia adecuada (utilizar la regla virtual iMow) alrededor del obstáculo (2), y fijarlo al suelo con una cantidad suficiente de piquetas (3). A continuación, volver a colocar el cable delimitador hasta el borde.

El cable delimitador debe tenderse en **paralelo** entre el obstáculo y el borde, en un tramo de unión. Es importante mantener la dirección de tendido alrededor de la superficie prohibida (⇒ 12.8)

12.10 Superficies contiguas

Las superficies contiguas son zonas de la superficie a cortar que el robot cortacésped **no puede trabajar de forma automática** porque no es posible el acceso. De ese modo se pueden rodear con un solo cable delimitador varias superficies a cortar separadas. El robot cortacésped debe transportarse manualmente de una superficie a otra. El proceso de corte puede iniciarse con el comando "Iniciar el corte" (⇒ 11.5) o "Iniciar el corte con retardo" (⇒ 11.5).



La estación de carga (1) se instala en la superficie a cortar **A** y adapta el plan de corte de forma totalmente automática. Las superficies contiguas **B** y **C** están conectadas a la superficie a cortar **A** con tramos de unión (2). En todas las superficies se debe tender el cable delimitador en la misma dirección. El cable delimitador no debe cruzarse en las rutas.

- Activar superficies contiguas en el menú "Ajustes – Instalación". (⇒ 11.14)

12.11 Pasillos

Si hay que cortar varias superficies de césped (p. ej., delante y detrás de una casa), se puede instalar un pasillo para conectarlas. De esa forma se pueden trabajar todas las superficies a cortar **automáticamente**.

i En los pasillos, el césped se corta únicamente recorriendo el cable delimitador. En caso necesario, activar el corte automático de bordes o cortar la zona del pasillo manualmente y con regularidad. (⇒ 11.5), (⇒ 11.14)

Si se han instalado pasillos, desconectar el regreso desplazado (corredor) (⇒ 11.14) o instalar lazos de búsqueda. (⇒ 12.12)

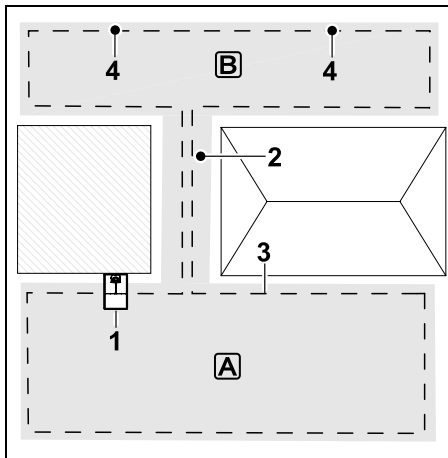
Las distancias entre cables indicadas y el modelo de pasillos están adaptados al tendido del cable delimitador por la superficie de césped. Si el cable delimitador discurre a gran profundidad, por ejemplo bajo un adoquinado, las medidas serán distintas. Comprobar el funcionamiento y ajustar el tendido del cable si es necesario.

Requisitos:

- **Ancho mínimo** (espacio necesario):
entre obstáculos fijos: 108 cm
entre caminos transitables: 27 cm.

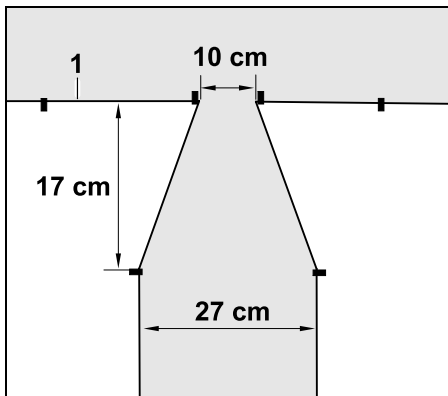
i En pasillos más largos hay que considerar un espacio ligeramente mayor, en función de las condiciones del terreno. A ser posible, los pasillos más largos deben instalarse siempre centrados entre los obstáculos.

- El pasillo se puede transitar libremente.
- En la zona de la segunda superficie a cortar se define un **punto de inicio** como mínimo. (⇒ 11.15)



La estación de carga (1) se instala en la superficie a cortar **A**. La superficie a cortar **B** está conectada por un pasillo (2) con la superficie a cortar **A**. El robot cortacésped puede recorrer el cable delimitador (3) sin interrupciones. Para trabajar la superficie a cortar **B** se deben definir puntos de inicio (4). (⇒ 11.15) Según la configuración (frecuencia de inicio), cada proceso de corte comenzará entonces en un punto de inicio.

Principio y final del pasillo:

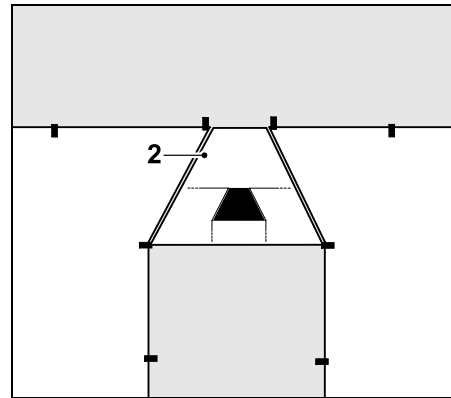


Al principio y al final de un pasillo, el cable delimitador (1) se debe tender en forma de embudo, como se muestra en la ilustración. Con esta instalación se evita que durante el proceso de corte el robot cortacésped entre involuntariamente en el pasillo.



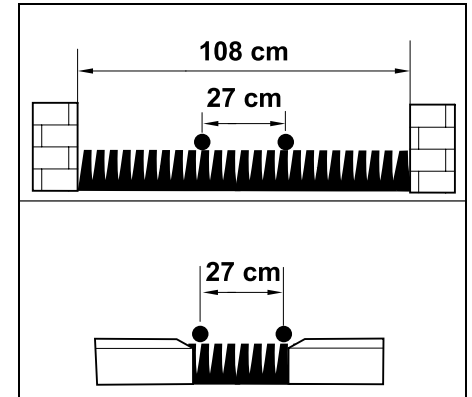
Las dimensiones dependen en gran medida del entorno y del terreno. En pasillos con un principio y final en forma de embudo hay que comprobar siempre si el robot cortacésped puede atravesarlos.

Tender en recta el cable delimitador a izquierda y derecha de la entrada al pasillo durante aproximadamente una longitud del equipo.



Para la instalación de la entrada y salida en forma de embudo puede utilizarse el modelo de pasillo (2) que se incluye.

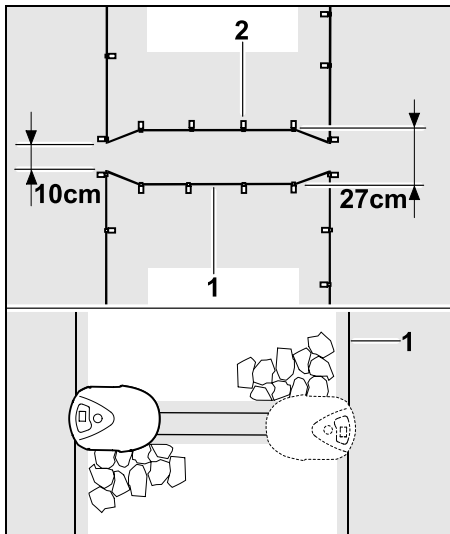
Instalar un pasillo:



Distancia del cable en pasillos: **27 cm**

Por ello se necesita el siguiente espacio:

- entre obstáculos altos (1 cm, por ejemplo muros):
108 cm.
- entre caminos o superficies transitables con un escalón inferior a +/- 1 cm de altura:
27 cm.



En los pasillos, el cable delimitador (1) se tiende en paralelo y se fija al suelo con un número suficiente de piquetas (2). Al principio y al final del pasillo debe instalarse también una entrada y salida en forma de embudo.

12.12 Lazos de búsqueda para el regreso desplazado

Si se activa el regreso desplazado, es necesario prever lazos de búsqueda,

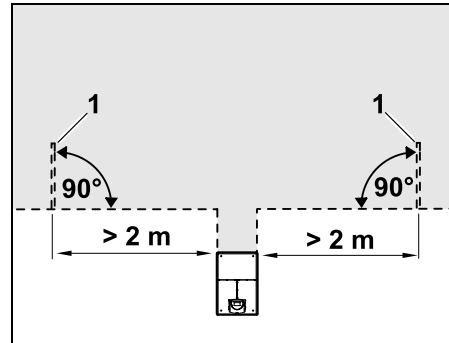
- cuando se instaló una estación de carga externa
- o
- cuando hay pasillos o pasos estrechos en la superficie a cortar.

Modo de funcionamiento:

Cuando el robot cortacésped sigue al cable delimitador en posición desplazada hacia dentro, cruza uno de los lazos de búsqueda en el curso de su regreso a la

estación de carga. Después se desplaza al cable delimitador y sigue hasta la estación de carga.

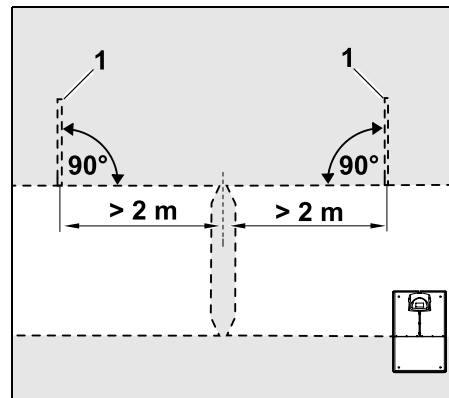
Lazos de búsqueda con una estación de carga externa:



En el lado derecho e izquierdo del acceso a la estación de carga externa hay que instalar dos lazos de búsqueda (1) en un ángulo de 90° con respecto al cable delimitador.

Distancia mínima al acceso: 2 m

Lazos de búsqueda en pasillos:



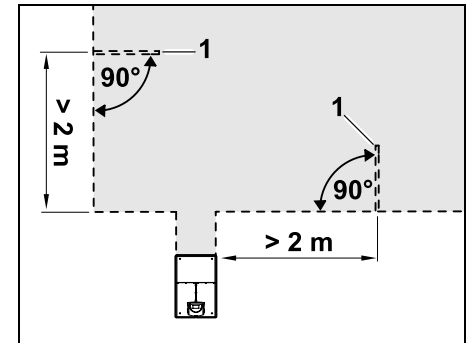
En el lado izquierdo y derecho de la entrada al pasillo hay que instalar dos lazos de búsqueda (1) en un ángulo de

90° con respecto al cable delimitador, a saber, siempre en aquella parte de la superficie a cortar que solo es accesible a través de un pasillo.

Distancia mínima hacia la entrada al pasillo: 2 m

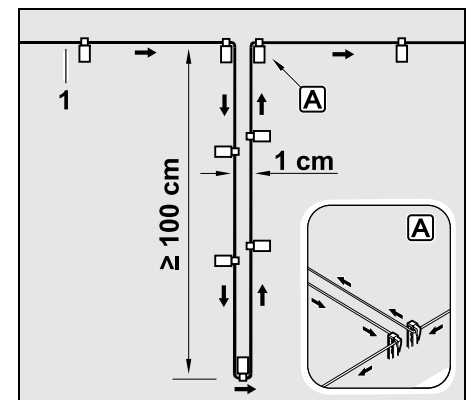
i Si se instalaron varios pasillos uno detrás del otro, hay que instalar lazos de búsqueda en cada superficie afectada.

Instalación de un lazo de búsqueda:



Los lazos de búsqueda no se deben instalar cerca de esquinas.

Distancia mínima a las esquinas: 2 m



Instale el lazo de búsqueda en la superficie de césped, tal como se muestra en la ilustración. En el borde **A**, el cable delimitador (1) debe fijarse al suelo con dos piquetas y no debe cruzarse.

Longitud mínima: **100 cm**

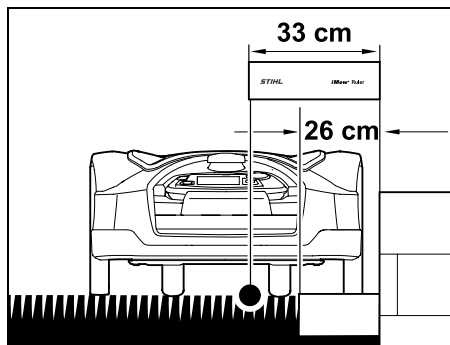
Anchura: **1 cm**

- Fijar el lazo de búsqueda al suelo con una cantidad suficiente de piquetas.

12.13 Corte preciso de bordes

i Con un desplazamiento de vía de 6 cm, se forma a lo largo de obstáculos altos una franja de hierba sin cortar de hasta 26 cm de ancho. En caso necesario se pueden colocar bordillos alrededor de los obstáculos altos.

Ancho mínimo de los bordillos:



Tender el cable delimitador a una distancia de 33 cm del obstáculo. Para que el borde del césped se corte por completo, los bordillos deben tener un ancho de al menos 26 cm. Si se colocan bordillos más anchos, se trabajará el borde del césped incluso con mayor exactitud.

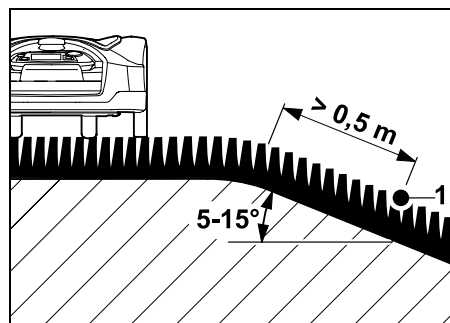
12.14 Terreno inclinado en la superficie a cortar

i Nota: Para que la instalación sea robusta, se recomienda tender el cable delimitador con un desnivel máximo de +/- 10° (17 %). El cable puede tenderse con un desnivel de hasta +/- 15° (27 %), pero en este caso el trabajo y la adaptación del tendido pueden ser más laboriosos. Las inclinaciones y caídas deben anotarse necesariamente en los croquis del jardín.

Para que el robot cortacésped pueda cortar una zona inclinada de la superficie a cortar (con una pendiente de hasta 15°) automáticamente y sin anomalías, el cable delimitador en la pendiente deberá instalarse a una distancia mínima del borde del terreno.

Si existen superficies de agua o zonas de caída, como bordes o escalones, se debe guardar una distancia mínima de **100 cm**.

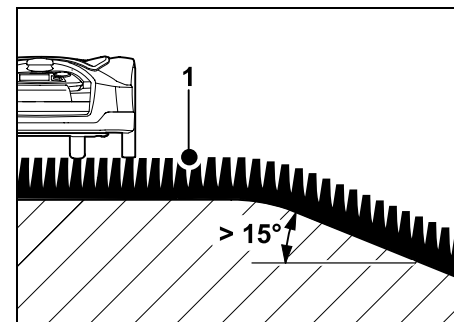
Zona inclinada con una pendiente de 5° - 15°:



Si en la superficie a cortar se encuentra una zona inclinada con una pendiente de 5° - 15°, el cable delimitador podrá

tenderse en la superficie inclinada detrás del borde del terreno, como se muestra en la ilustración. La distancia mínima (0,5 m) del borde del terreno al cable delimitador debe tomarse en cuenta para un servicio exento de anomalías del robot cortacésped.

Zona inclinada con una pendiente superior a 15°:

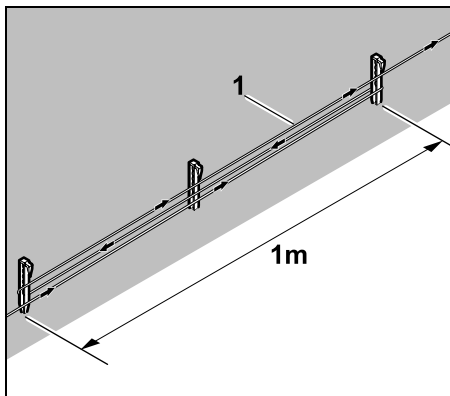


Si en la superficie a cortar se encuentra una zona inclinada con una pendiente superior a 15°, se recomienda tender el cable delimitador (1) en la superficie plana, por encima del borde del terreno, tal como se muestra en la ilustración. En el borde del terreno y en la zona inclinada no se cortará el césped.

12.15 Instalar reservas de cable

Si hay reservas de cable instaladas a una distancia regular, resulta fácil hacer las correcciones necesarias para modificar posteriormente la posición de la estación de carga o el recorrido del cable delimitador.

Las reservas de cable se deberían instalar especialmente cerca de pasos difíciles.

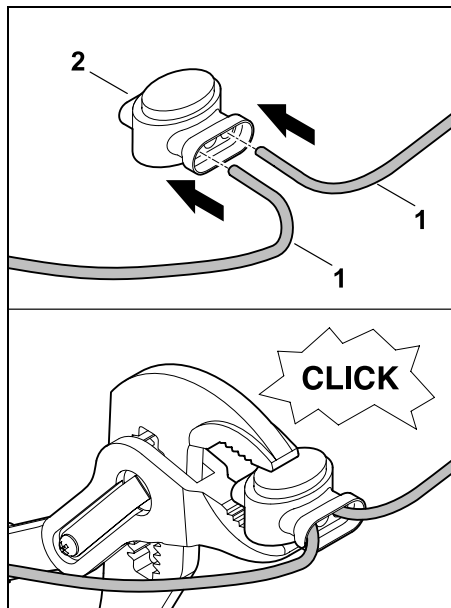


Tender el cable delimitador (1) en una longitud de aprox. 1 m entre las 2 piquetas tal como muestra la imagen. Fijar al suelo la reserva de cable por el centro con otra piqueta.

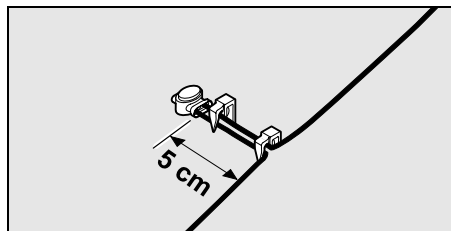
12.16 Utilizar conectores de cable

Para alargar el cable delimitador o conectar extremos de cable sueltos, se deben utilizar exclusivamente los conectores de cable rellenos de gel disponibles como accesorio. Estos evitan un desgaste prematuro (p. ej., por corrosión en los extremos del cable) y garantizan una conexión óptima.

Anotar la posición de los conectores de cable en el croquis de la superficie a cortar. (⇒ 12.2)



Introducir los extremos de cable sueltos sin aislar (1) hasta el tope en un conector de cable (2). Comprimir el conector de cable con unos alicates adecuados. Asegurarse de que encaje correctamente.



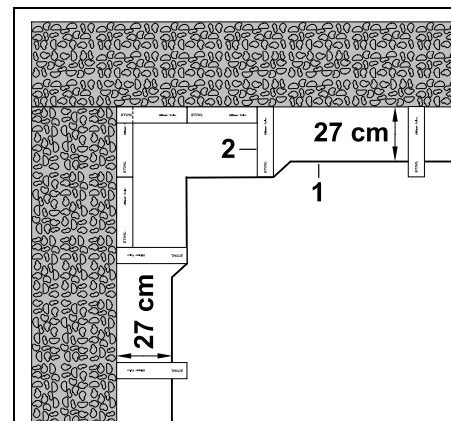
Para conseguir una descarga de la tracción del cable, fijar el cable delimitador al suelo con dos piquetas, tal como se muestra en la ilustración.

12.17 Distancias al borde reducidas

En los tramos rectos, no en las esquinas, existe la posibilidad de reducir la distancia del cable a un obstáculo alto a 27 cm. Así aumenta la superficie cortada. Al recorrer el borde (⇒ 9.13), (⇒ 11.14) debe guardarse una distancia suficiente (mínimo 5 cm) entre el robot cortacésped y los obstáculos. En caso necesario, aumentar la distancia del cable a los obstáculos.

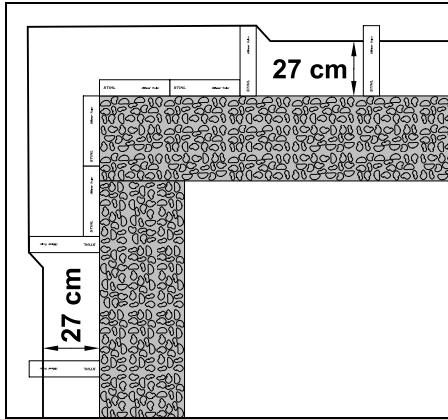
i Las distancias al borde reducidas deben indicarse necesariamente en los croquis del jardín. (⇒ 12.2)

Distancias al borde reducidas en esquinas interiores:



Tender el cable delimitador (1) en la esquina interior como se muestra en la ilustración. Utilizar la regla virtual iMow (2).

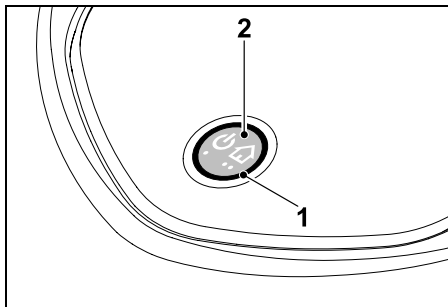
Distancias al borde reducidas en las esquinas exteriores:



Tender el cable delimitador (1) en la esquina exterior como se muestra en la ilustración. Utilizar la regla virtual iMow (2).

13. Estación de carga

13.1 Mandos de la estación de carga



Un LED rojo circular (1) informa sobre el estado de la estación de carga y la señal de cable.

Tecla de funciones (2):

- Conectar y desconectar la estación de carga
- Activar el regreso a la estación
- Activar la búsqueda de rotura de cable

El LED no se enciende:

- La estación de carga y la señal de cable están desconectadas.

El LED se enciende permanentemente:

- La estación de carga y la señal de cable están conectadas.
- El robot cortacésped no está conectado a la estación.

El LED parpadea lentamente (se enciende 2 segundos y se apaga brevemente):

- El robot cortacésped está conectado a la estación de carga. El acumulador se carga en caso necesario.
- La estación de carga y la señal de cable están conectadas.

El LED parpadea rápidamente:

- El cable delimitador está interrumpido: rotura de cable o el cable no está conectado correctamente a la estación de carga. (⇒ 16.7)

El LED se enciende 3 segundos y hace una pausa de 1 segundo:

- Se ha activado el regreso a la estación (Ir a est).

El LED realiza 3 parpadeos breves, 3 parpadeos largos, 3 parpadeos breves, y hace una pausa de aprox. 5 segundos (señal SOS):

- Error en la estación de carga.

Conectar y desconectar la estación de carga:



En el servicio automático, la conexión y desconexión se realiza automáticamente.

Si el robot cortacésped no está conectado a la estación de carga, **una breve pulsación de la tecla** hace que se active la estación de carga. La señal de cable permanece activa durante 48 horas, a menos que el robot cortacésped se conecte antes a la estación de carga.

La estación de carga se desconecta si se pulsa la tecla durante **2 segundos**.

Activar el regreso a la estación:



Pulsar el botón 2 veces en 2 segundos durante una operación de corte.

El robot cortacésped finaliza el corte que está realizando, busca el cable delimitador y regresa a la estación de carga para cargar el acumulador. Mientras dura el tiempo de actividad, no tiene lugar ningún otro proceso de corte.



El regreso a la estación permanece activo hasta que el robot cortacésped esté conectado a la estación. Si se pulsa de nuevo la tecla 2 veces en la estación de carga se finaliza también el regreso a la estación.

14. Indicaciones para cortar

14.1 Información general

El robot cortacésped está concebido para trabajar automáticamente superficies de césped. El césped se mantiene corto, ya que se trabaja sobre él con regularidad. El resultado es un césped bonito y tupido.

Las superficies de césped que no se han cortado antes con un cortacésped convencional se trabajan después de varios procesos de corte. Sobre todo cuando la hierba es un poco más alta, después de un par de procesos de corte, la calidad del corte es mayor.

En climas calurosos y secos el césped debe mantenerse bastante corto, puesto que de lo contrario el sol lo quemará y tendrá mal aspecto;

Con una cuchilla afilada se consigue una mejor calidad de corte que con una cuchilla desafilada, por lo que debe sustituirse periódicamente.

14.2 Mulching

El robot cortacésped es un cortacésped para mulching.

Durante el mulching, una vez cortados los tallos de hierba se desmenuzan aún más en la carcasa del equipo de corte. A continuación, vuelven a caer al césped, donde se quedan hasta que se pudren.

El material cortado fino devuelve al suelo nutrientes orgánicos en forma de abono natural. De este modo se reduce considerablemente la necesidad de usar abono.

14.3 Tiempos de actividad

Durante los tiempos de actividad, el robot cortacésped puede abandonar la estación de carga en cualquier momento y cortar el césped. Por tanto, durante estos tiempos, tienen lugar los **procesos de corte, procesos de carga y fases de parada**. El robot cortacésped distribuye automáticamente los procesos de corte y de carga necesarios en el plazo disponible.

En la instalación se distribuyen automáticamente los tiempos de actividad a lo largo de toda la semana. Se tienen en cuenta las reservas de tiempo. De ese modo se garantiza un cuidado óptimo del césped incluso cuando no se lleva a cabo algún proceso de corte (p. ej. a causa de la lluvia).



Durante los tiempos de actividad se debe mantener a terceros alejados de la zona de peligro. Los tiempos de actividad se deben adaptar correspondientemente.

Además, se deben respetar las normas locales sobre el uso de robots cortacésped y las notas del capítulo "Para su seguridad" (⇒ 6.) y modificarse los tiempos de actividad en el menú "Plan de corte". (⇒ 11.7)

Especialmente se debería consultar a las autoridades responsables en qué horario de día y de noche se puede utilizar el equipo.

14.4 Duración de corte

La duración de corte indica cuántas horas a la semana se debe cortar el césped. Se puede prolongar o acortar en los ajustes de la semana (⇒ 11.8).

La duración de corte equivale al tiempo durante el cual el robot cortacésped corta la hierba. El tiempo en el que el acumulador se está cargando no se incluye en la duración de corte.

En la primera instalación, el robot cortacésped calcula la duración de corte automáticamente a partir del tamaño indicado de la superficie a cortar. Este valor indicativo se determina teniendo en cuenta un césped normal en un clima seco.

Capacidad de trabajo:

Para 100 m² el robot cortacésped necesita un promedio de:

RMI 632, RMI 632 C:	70 minutos
RMI 632 P, RMI 632 PC:	60 minutos

14.5 Zona de hogar (RMI 632 C, RMI 632 PC)

El robot cortacésped reconoce su ubicación con la ayuda del receptor GPS integrado. Cada vez que recorre el borde para comprobar el tendido correcto del cable (⇒ 9.13), y al grabar los puntos de inicio (⇒ 11.15), el robot cortacésped memoriza las coordenadas del punto ubicado más al oeste, este, sur y norte.

Esta superficie se define como zona de hogar; esta es la zona en la que puede usarse el robot cortacésped. Las coordenadas se actualizan cada vez que se repite un recorrido del borde.

Si el **protector GPS** está activado, el propietario del equipo es informado cuando el equipo se pone en servicio fuera de la zona de hogar. Además se solicitará el código PIN en el display del robot cortacésped.

14.6 Corte manual

No se debe activar la cuchilla en hierba alta o con la altura de corte mínima.

El robot cortacésped puede someterse a esfuerzo sólo en la medida en que no se haga descender la velocidad del motor de corte por debajo de límites prudenciales. Si el nivel de revoluciones desciende o el robot cortacésped se desplaza más despacio, habrá que ajustar una altura de corte superior.

15. Poner el equipo en servicio

15.1 Preparación

i Para la **primera instalación** hay disponible un asistente de instalación. (⇒ 9.)

i El robot cortacésped debe cargarse y utilizarse a una temperatura ambiente de entre +5 °C y +40 °C.

- Instalar la estación de carga (⇒ 9.9)
- Tender el cable delimitador (⇒ 9.10) y conectarlo (⇒ 9.11)

- Retirar de la superficie a cortar los cuerpos extraños (p. ej. juguetes, herramientas).
- Cargar el acumulador. (⇒ 15.8)
- Ajustar hora y fecha (⇒ 11.11)
- Comprobar el plan de corte y, en caso necesario, ajustarlo. Durante los tiempos de actividad se debe mantener a terceros alejados de la zona de peligro. (⇒ 11.6)

i Cortar ligeramente el césped muy alto con un cortacésped convencional antes de utilizar el robot cortacésped (p. ej., después de una interrupción prolongada).

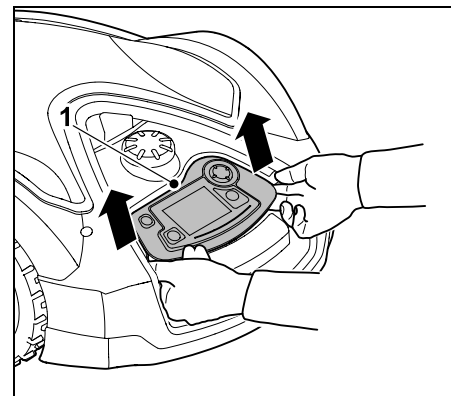
15.2 Retirar y colocar la consola de mando

La consola de mando se puede sacar del robot cortacésped en caso necesario para realizar el corte manual o, p. ej., para modificar la programación.

El servicio automático del robot cortacésped solo es posible con la consola de mando colocada.

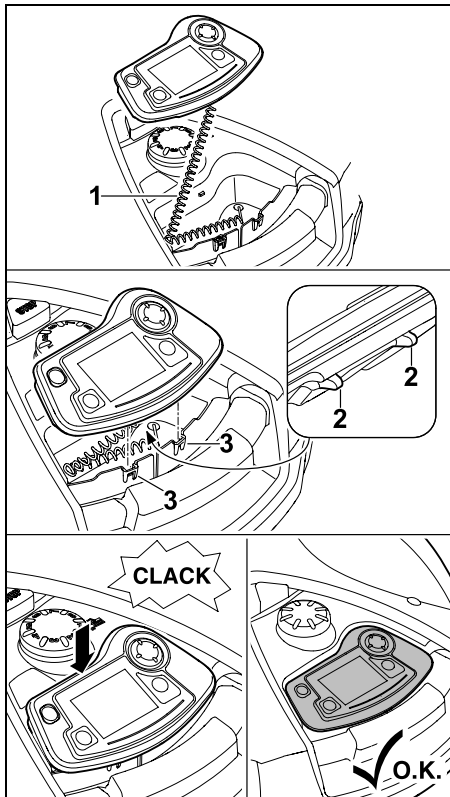
Retirar la consola de mando:

- Durante el trabajo, pulsar la tecla STOP antes de sacar la consola de mando.



Levantar la consola de mando (1) por la parte trasera con un ligero tirón y sacarla del robot cortacésped. Seguirá unida al equipo por el cable en espiral.

Colocar la consola de mando:



Guardar el cable en espiral (1) en el compartimento de la carcasa. Inclinarse ligeramente hacia atrás, introducir las pestañas (2) en los rebajes de la carcasa (3), y, a continuación, encajar la consola de mando presionándola ligeramente por la parte delantera.

15.3 Adaptar la programación

La programación actual se puede ver en el **plan de corte** o en los modelos RMI 632 C, RMI 632 PC en la **aplicación**

iMow. (⇒ 11.6)

Al realizar la instalación o al crear un nuevo plan de corte, este se calcula a partir del tamaño de la superficie a cortar.

Los **tiempos de actividad** y la **duración de corte** se pueden modificar por separado. Los procesos de corte necesarios se distribuyen automáticamente entre los tiempos de actividad posibles. En caso necesario, pueden tener lugar varios procesos de corte y carga durante un tiempo de actividad. Si se desea, el borde de la superficie a cortar se cortará automáticamente a intervalos regulares. (⇒ 11.14)

Son posibles hasta tres tiempos de actividad diferentes al día. (⇒ 11.6)

Si el robot cortacésped debe recorrer determinadas áreas de la superficie a cortar, se deben definir puntos de inicio específicos. (⇒ 11.15)



En algunos casos (p. ej., en días despejados o espacios de tiempo amplios), no se utilizan todos los tiempos de actividad para conseguir un cuidado óptimo del césped.

Modificación de **tiempos de actividad**: (⇒ 11.7)

- Tiempos de actividad adicionales para otros procesos de corte
- Adaptación de los plazos de tiempo, p. ej., para evitar que se corte el césped por la mañana o durante la noche.
- Omisión de algunos tiempos de actividad, porque la superficie a cortar se va a ocupar, p. ej., para una fiesta.

Prolongación de la **duración del corte**: (⇒ 11.8)

– Hay áreas que no se cortan suficientemente, p. ej., porque la superficie a cortar es de difícil acceso.

– Crecimiento intensivo de la hierba en el período de crecimiento

– Césped especialmente denso

Reducción de la **duración de corte**: (⇒ 11.8)

– Disminución del crecimiento de la hierba a causa de calor, frío o sequedad

Creación de un **nuevo plan de corte**: (⇒ 11.8)

– El tamaño de la superficie a cortar se ha modificado.

Nueva instalación: (⇒ 11.14)

- Nueva posición de la estación de carga
- Primera puesta en marcha en una nueva superficie a cortar

15.4 Corte con servicio automático

- Conectar el servicio automático:

Con el servicio automático conectado, aparece en el display el símbolo del servicio automático al lado del símbolo del acumulador. (⇒ 11.5)

- **Iniciar** procesos de corte:

Los procesos de corte se distribuyen automáticamente entre los tiempos de actividad disponibles. (⇒ 11.6)



- **Finalizar** procesos de corte:
Cuando el acumulador está descargado, el robot cortacésped regresa automáticamente a la estación de carga. (⇒ 15.7)
Con la **tecla STOP** el proceso de corte en curso se puede finalizar manualmente en cualquier instante. (⇒ 5.1)
La activación de **Ir a est** en la estación de carga también finaliza inmediatamente el proceso de corte en curso. (⇒ 13.1)
RMI 632 C, RMI 632 PC:
El proceso de corte también puede finalizarse con la aplicación – Enviar el robot cortacésped a la estación de carga. (⇒ 10.)



Las superficies a cortar a las que accede el robot cortacésped mediante un **pasillo** solo se trabajan si hay puntos de inicio definidos en esa superficie.

15.5 Corte independientemente de los tiempos de actividad

- Activar el robot cortacésped conectado a la estación de carga pulsando una tecla. De esta manera se activa también la estación de carga.

Superficies a cortar con estación de carga:

- Para trabajar una zona de la superficie a cortar a la que solo se accede mediante un **pasillo**, trasladar o conducir el robot cortacésped hasta allí.

- Cortar inmediatamente:
Abrir el comando **Iniciar el corte** (⇒ 11.5) o pulsar la **tecla de corte**.
El proceso de corte comienza inmediatamente y prosigue hasta la hora seleccionada.
- Cortar el césped con retardo:
Abrir el comando **Iniciar el corte con retardo**. (⇒ 11.5)
El proceso de corte comienza a la hora de inicio seleccionada y prosigue hasta el fin seleccionado.
- **RMI 632 C, RMI 632 PC:**
Iniciar el corte con la aplicación. (⇒ 10.)
El proceso de corte comienza a la hora de inicio seleccionada y prosigue hasta el fin seleccionado.
- Finalizar el corte manualmente:
Con la **tecla STOP** puede finalizarse el proceso de corte en curso en cualquier momento. (⇒ 5.1)
Activando **Ir a est** en la estación de carga, el proceso de corte en curso también se puede finalizar inmediatamente. (⇒ 13.1)
RMI 632 C, RMI 632 PC:
El proceso de corte también puede finalizarse con la aplicación – Enviar el robot cortacésped a la estación de carga. (⇒ 10.)



En caso necesario, el robot cortacésped interrumpe el trabajo y carga el acumulador, y, a continuación, prosigue con el proceso de corte hasta el fin seleccionado.

Superficies contiguas:

- Trasladar o conducir el robot cortacésped a la superficie contigua.
- Activar superficie contigua. (⇒ 12.10)

- Cortar inmediatamente:
Abrir el comando **Iniciar el corte** (⇒ 11.5) o pulsar la **tecla de corte**.
El proceso de corte comienza inmediatamente y prosigue hasta la hora seleccionada.
- Cortar el césped con retardo:
Abrir el comando **Iniciar el corte con retardo**. (⇒ 11.5)
El proceso de corte comienza a la hora de inicio seleccionada y prosigue hasta el fin seleccionado.
- Finalizar el corte:
Una vez alcanzado el fin seleccionado, el robot cortacésped se traslada al cable delimitador y se detiene. Para cargar el acumulador, llevar el equipo a la estación de carga y confirmar el mensaje visualizado. (⇒ 24.)
Con la **tecla STOP** el proceso de corte en curso se puede finalizar manualmente en cualquier instante. (⇒ 5.1)






Si el acumulador se descargara antes del fin seleccionado, el proceso de corte se acortará correspondientemente.

15.6 Corte manual



El sensor de impacto y la delimitación de los bordes están inactivos durante el corte manual.

- Cargar acumulador en caso necesario (⇒ 15.8)
- Retirar la consola de mando (⇒ 15.2)
- Activar el comando **Control manual** (⇒ 11.5)



- Mover y conducir el robot cortacésped con el botón multidireccional.  Hay 2 velocidades disponibles para avanzar hacia delante: **lento** pulsando la tecla ligeramente, **rápido** pulsando la tecla de forma prolongada.
- Antes de conectar la cuchilla, procurar mantener los pies lo suficientemente alejados del equipo de corte. Mantenerse siempre detrás del robot cortacésped. (⇒ 4.2)
- Para conectar la cuchilla, accionar y mantener presionada la **tecla OK** con el pulgar derecho y, a continuación, pulsar la **tecla de corte** con el pulgar izquierdo. La cuchilla girará mientras se mantenga pulsada la tecla de corte.  + 
- Durante el corte manual, mantener presionada la tecla de corte y accionar el botón multidireccional con la mano derecha.
- Para desconectar la cuchilla, soltar la tecla de corte.
- Cargar el acumulador después del corte manual. (⇒ 15.8)

15.7 Conectar el robot cortacésped a la estación de carga

Conexión a la estación de carga en servicio automático:

El robot cortacésped se desplaza automáticamente a la estación de carga cuando finaliza el tiempo de actividad o cuando el acumulador está descargado.

Forzar conexión a la estación de carga:

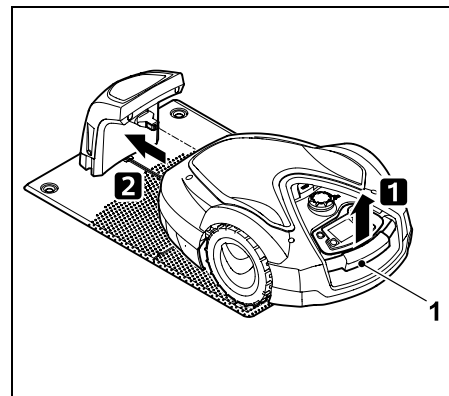
- En caso necesario, colocar la consola de mando (⇒ 15.2)
- En caso necesario, conectar la estación de carga (⇒ 13.1) 
- Activar el comando **Ir a la estación de carga**. (⇒ 11.5) Durante un proceso de corte, también se puede activar **Ir a est** en la estación de carga. 
- **RMI 632 C, RMI 632 PC:** En la aplicación, enviar el robot cortacésped a la estación de carga. (⇒ 10.)



En el tiempo de actividad en curso no tiene lugar ningún otro proceso de corte después de la conexión a la estación de carga.

Conexión manual a la estación de carga:

- Desplazar el robot cortacésped a la estación de carga utilizando la consola de mando. Para ello, retirar la consola de mando (⇒ 15.2) y activar el comando **Control manual** (⇒ 11.5).
-
- Desplazar el robot cortacésped manualmente a la estación de carga.



Levantar el robot cortacésped ligeramente por el asa de transporte (1) y descargar las ruedas motrices. Desplazar el equipo a la estación de carga apoyándolo sobre las ruedas delanteras.

- En caso necesario, colocar la consola de mando (⇒ 15.2)

15.8 Cargar el acumulador



Cargar el acumulador exclusivamente mediante la estación de carga.

No desmontar nunca el acumulador ni cargarlo con un cargador externo.

Carga automática:


Durante el **corte** la carga se realiza de forma automática al finalizar el proceso de corte, cuando el robot cortacésped se conecta a la estación de carga.


Iniciar el proceso de carga manualmente:

- Después de usarlo **en superficies contiguas**, llevar el robot cortacésped a la superficie a cortar y conectarlo a la estación de carga. (⇒ 15.7)


- Después de la **interrupción de un proceso de corte**, conectar el robot cortacésped a la estación de carga. (⇒ 15.7)
- En caso necesario, finalizar el modo de espera del robot cortacésped pulsando una tecla.
El proceso de carga se inicia automáticamente.

Proceso de carga:

Durante el proceso de carga se muestra en el **indicador de estado** el texto "Acumulador se está cargando". 


En todos los demás menús aparece en el campo de información del display el símbolo de un enchufe de red en lugar del símbolo del acumulador. 


La duración del proceso de carga varía y se adapta automáticamente al siguiente uso.

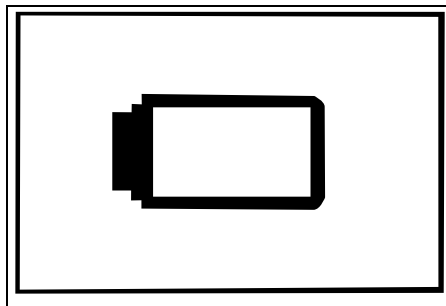
 En caso de problemas de carga, en el display aparece un mensaje advirtiéndolo de ello. (⇒ 24.)

El acumulador se carga solo cuando la tensión desciende por debajo de un determinado valor.

Estado de carga:

En el **indicador de estado** se puede leer directamente el estado de carga momentáneo si se ha seleccionado el indicador correspondiente. (⇒ 11.13) 

En todos los demás menús, el **símbolo del acumulador** en el campo de información del display sirve para mostrar el estado de carga. (⇒ 11.3) 



Si la carga del acumulador es insuficiente, aparecerá el símbolo del acumulador correspondiente.

En tal caso habrá que colocar el robot cortacésped en la estación de carga para cargarlo.

16. Mantenimiento



¡Peligro de lesiones!

Antes de realizar trabajos de mantenimiento o limpieza en el equipo, leer detenidamente el capítulo "Para su seguridad" (⇒ 6.), especialmente el subcapítulo "Mantenimiento y reparación" (⇒ 6.9) y seguir detenidamente todas las instrucciones de seguridad.

Antes de realizar cualquier trabajo de mantenimiento o limpieza hay que activar el bloqueo de equipo. (⇒ 5.2)



Antes de ejecutar cualquier trabajo de mantenimiento en la estación de carga debe extraerse el enchufe de la red.



En todos los trabajos de mantenimiento, utilizar guantes, sobre todo al realizar cualquier trabajo en la cuchilla.



16.1 Plan de mantenimiento

Los intervalos de mantenimiento del equipo dependen, entre otras cosas, de las horas de trabajo. El contador correspondiente "Horas corte" se puede abrir en el menú "Información". (⇒ 11.9)

Los intervalos de mantenimiento indicados se deben respetar rigurosamente.

Trabajos de mantenimiento en días con tiempos de actividad:

- Comprobar el estado general del equipo y de la estación de carga visualmente.
- Comprobar en el display la hora actual y el inicio del siguiente proceso de corte.
- Comprobar la superficie a cortar y, en caso necesario, retirar cualquier objeto extraño, etc.
- Comprobar si se está cargando el acumulador. (⇒ 15.8)

Trabajos de mantenimiento semanales:

- Limpiar el equipo. (⇒ 16.2)
- Comprobar visualmente si la cuchilla, la fijación de la cuchilla y el equipo de corte presentan daños o desgaste (muescas, fisuras, puntos de rotura, etc.). (⇒ 16.3)

Cada 200 horas:

- Sustituir la cuchilla. En el display aparece un mensaje correspondiente como recordatorio. (⇒ 16.4)

Trabajos de mantenimiento anuales:

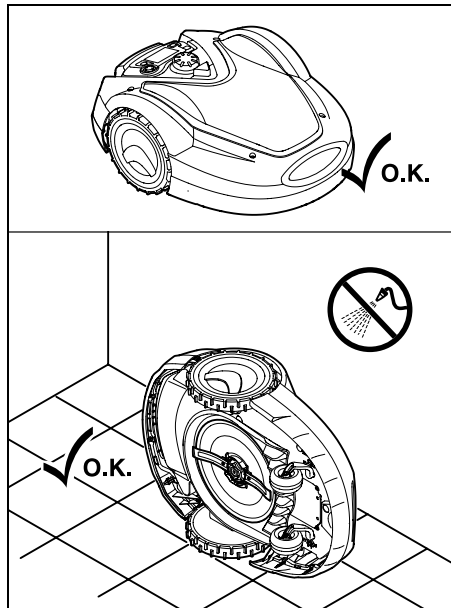
- STIHL recomienda encargar un revisión anual a los distribuidores especializados STIHL durante los meses de invierno. En ella se revisa sobre todo el acumulador, la electrónica y el software.

! Para que el Distribuidor especializado pueda realizar correctamente todos los trabajos de mantenimiento, modificar el nivel de seguridad a "Ninguna" o comunicarle el código PIN utilizado.

16.2 Limpiar el equipo

Un tratamiento cuidadoso evita daños en el equipo y alarga su vida útil.

Posición de limpieza y mantenimiento:



Para limpiar la **parte superior del equipo** (capó, control remoto), colocar el equipo sobre una superficie plana, firme y horizontal. Para limpiar la **parte inferior del equipo** (cuchilla, equipo de corte), volcar el robot cortacésped por su lado izquierdo, tal como se muestra en la ilustración, y apoyarlo contra una pared.

- Eliminar cualquier suciedad con un cepillo o un paño. Limpiar sobre todo también la cuchilla y la estación de carga.

- Eliminar previamente los restos endurecidos de hierba de la carcasa y del equipo de corte con un palo de madera.
- En caso necesario, utilizar un limpiador especial (p. ej., el limpiador especial STIHL).
- Desmontar el disco de arrastre en intervalos regulares y eliminar los restos de hierba. (⇒ 16.6)



En tiempo húmedo se debe limpiar el disco de arrastre más a menudo. La suciedad adherida entre el disco de arrastre y la carcasa del equipo de corte genera fricción, dando lugar a un aumento del consumo de energía.

16.3 Comprobar los límites de desgaste de la cuchilla



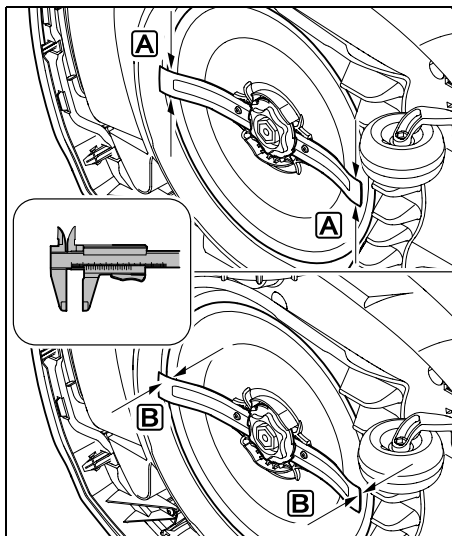
¡Peligro de lesiones!

Una cuchilla desgastada puede romperse y causar lesiones graves. Por ello deben cumplirse las indicaciones para el mantenimiento de las cuchillas. Las cuchillas se desgastan con diferente intensidad, dependiendo del lugar de utilización y del tiempo de servicio. Si se utiliza el equipo en terrenos arenosos o a menudo bajo condiciones de sequedad, las cuchillas sufren un mayor esfuerzo y se desgastan con una rapidez superior al promedio.

La cuchilla se debe cambiar como mínimo cada 200 horas de trabajo, y no se debe afilar. (⇒ 16.5)

- Activar bloqueo de equipo. (⇒ 5.2)

- Volcar el robot cortacésped a un lado y apoyarlo con cuidado contra una pared estable. Limpiar minuciosamente el equipo de corte y la cuchilla. (⇒ 16.2)



Comprobar la **anchura de la cuchilla A** y el **grosor de la cuchilla B** con un calibre pie de rey.

A > 25 mm

B > 1,3 mm

Se debe sustituir la cuchilla si los valores de medición se alcanzan en uno o varios puntos o están fuera de los límites admisibles.

16.4 Desmontar y montar la cuchilla

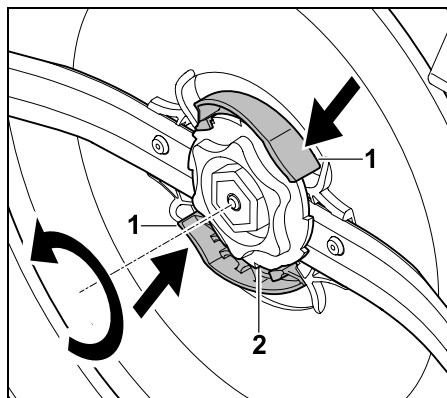
- ⚠ La cuchilla está diseñada para una vida útil de 200 horas. Una vez transcurrido este tiempo, aparece en el display un mensaje advirtiéndolo de ello.

- Activar bloqueo de equipo (⇒ 5.2) y llevar guantes.



- Volcar el robot cortacésped a un lado y apoyarlo con cuidado contra una pared estable. Limpiar minuciosamente el equipo de corte y la cuchilla. (⇒ 16.2)

Desmontar la cuchilla:



Mantener presionadas ambas lengüetas (1) del disco de arrastre con una mano. Desenroscar la tuerca de fijación (2) con la otra mano. Retirar la cuchilla junto con la tuerca de fijación.



Montar la cuchilla:

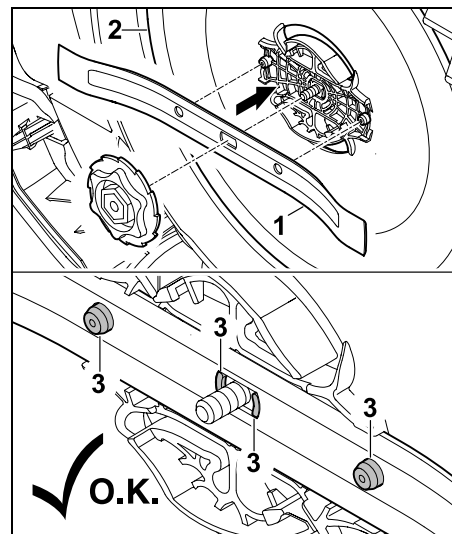


¡Peligro de lesiones!

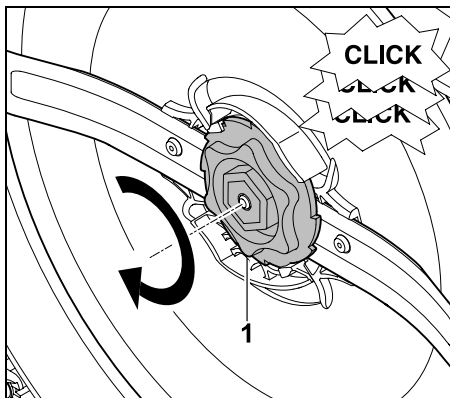
Comprobar que la cuchilla no presente daños antes de montarla. La cuchilla debe sustituirse cuando aparezcan muescas o fisuras, o bien cuando esté desgastada. (⇒ 16.3)

El **disco de arrastre** y la **tuerca de fijación** también deben sustituirse si presentan algún daño (p. ej., rotura o desgaste). Sobre todo la tuerca de fijación debe encajar perfectamente en el disco de arrastre.

- Antes del montaje, limpiar la cuchilla, el disco de arrastre y la tuerca de fijación.



Colocar la cuchilla (1) sobre el disco de arrastre (2) como se muestra en la ilustración. Asegurarse de que la posición de las pestañas (3) de la cuchilla sea correcta.



Enroskar la tuerca de fijación (1) hasta el tope. Al apretarla se oirá un clic varias veces. Comprobar que la cuchilla esté bien colocada sacudiéndola con cuidado.

- Una vez montada la nueva cuchilla, confirmar el cambio de cuchilla en el menú "Servicio". (⇒ 11.17)

16.5 Afilar la cuchilla

La cuchilla no se debe reafilar **jamás**.

STIHL recomienda cambiar **siempre** una cuchilla desafilada por una nueva.

- i** Solo una cuchilla nueva está equilibrada con la debida precisión, garantizando un funcionamiento correcto del equipo y bajas emisiones de ruido.

16.6 Desmontar y montar el disco de arrastre

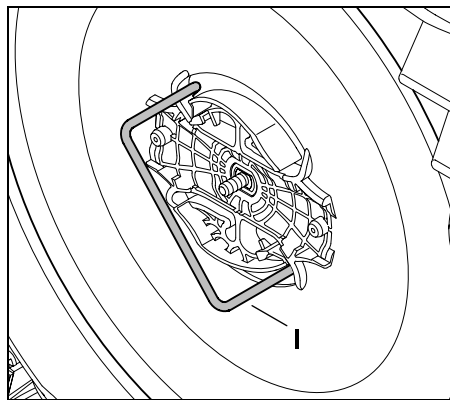
- i** Para limpiar el equipo de corte puede desmontarse el disco de arrastre.

- Active el bloqueo de equipo (⇒ 5.2) y póngase guantes.
- Vuelque el robot cortacésped a un lado y apóyelo con cuidado contra una pared estable. Limpie minuciosamente el equipo de corte y la cuchilla. (⇒ 16.2)

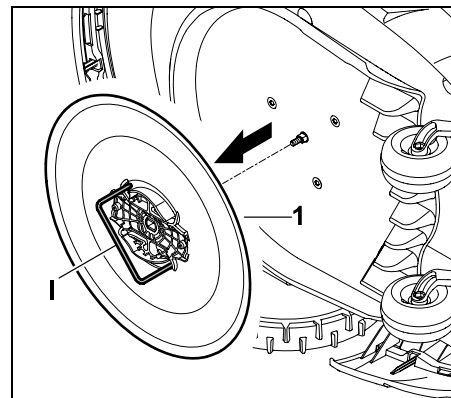


Desmontar el disco de arrastre:

- Desmonte la cuchilla. (⇒ 16.4)

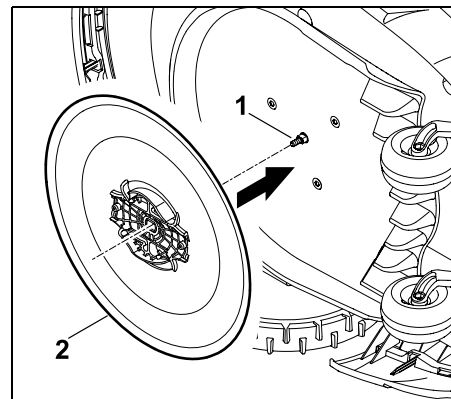


Introduzca un extractor (I) en el disco de arrastre (como se muestra en la ilustración), y gírelo hasta el tope en sentido antihorario.



Apoye el equipo con una mano. Extraiga el disco de arrastre (1) tirando del extractor (I).

Montar el disco de arrastre:



Limpie a fondo el eje de cuchillas (1) y el alojamiento del disco de arrastre (2). Coloque el disco de arrastre sobre el eje de cuchillas hasta que haga tope.

- Monte la cuchilla. (⇒ 16.4)

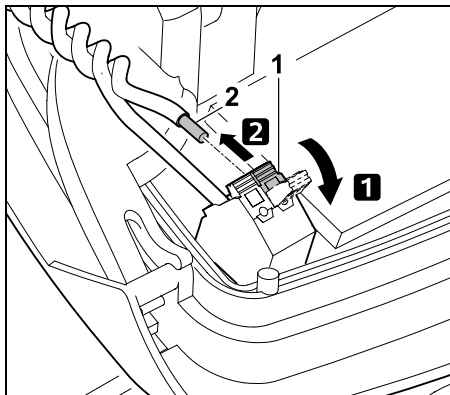
16.7 Buscar rotura de cable

i En caso de rotura de cable, el LED rojo parpadea rápidamente en la estación de carga. (⇒ 13.1) En el display del robot cortacésped aparece un mensaje advirtiéndolo de ello.

Si no puede encontrarse una rotura de cable del modo descrito, contactar con el distribuidor especializado.

La búsqueda de la rotura de cable se puede realizar con la consola de mando retirada o colocada. Para realizar una búsqueda precisa debería colocarse la consola de mando.

- Antes de proceder a la búsqueda de la rotura de cable, debe pulsarse la tecla de la estación de carga **1 vez** (el LED sigue parpadeando rápidamente).
- Retirar la cubierta de la estación de carga y abrir el panel. (⇒ 9.2)



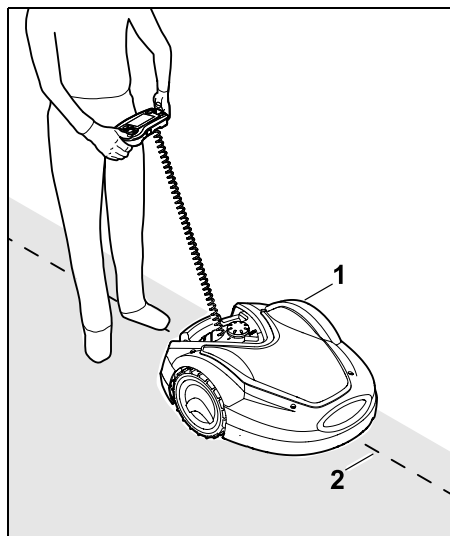
- 1** Abrir la palanca del borne izquierdo (1).
- 2** Sacar el extremo de cable (2) de la regleta de bornes y cerrar nuevamente la palanca del borne.

- Cerrar el panel y colocar la cubierta de la estación de carga. (⇒ 9.2)

Seguidamente se describe la búsqueda de la rotura de cable en sentido horario, es decir, el cable delimitador se recorre en sentido horario partiendo de la estación de carga. Si fuera necesario, también se puede realizar una búsqueda en sentido antihorario, en cuyo caso habría que retirar el extremo derecho del cable de la regleta de bornes.

- En caso necesario, retirar la consola de mando. (⇒ 15.2)
- En el menú "Servicio", seleccionar la opción "Buscar rotura cable" y confirmar con OK. (⇒ 11.17)

Búsqueda con la consola de mando retirada:



Con el robot cortacésped (1) y partiendo desde la estación de carga, seguir el borde de la superficie a cortar **en sentido horario**. Para ello, dirigir el equipo con el botón multidireccional y asegurarse de

que el cable delimitador (2) pase por debajo de los sensores de cable. Los sensores de cable están montados con protección a la izquierda y a la derecha del área delantera del robot cortacésped. Durante la búsqueda de la rotura de cable, se muestra en el display la **intensidad de señal**; los sensores de cable están colocados de forma óptima por encima del cable delimitador cuando el valor es el máximo.

Mientras los sensores de cable reciben correctamente la señal de cable, aparece en el display el símbolo **Señal cable OK**.

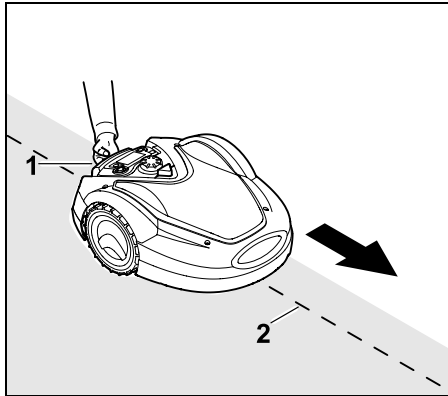


En la zona donde se rompió el cable, la intensidad de señal baja y en el display aparece el símbolo de **Comprobar señal cable**.



- Puentear la zona de la rotura mediante un conector de cable (⇒ 12.16). En caso necesario, volver a tender el cable delimitador en la zona de la rotura.
- Volver a conectar el extremo izquierdo del cable. (⇒ 9.11)
- Si la rotura de cable se ha solucionado correctamente, se encenderá el LED rojo. (⇒ 13.1)

Búsqueda precisa con la consola de mando colocada:



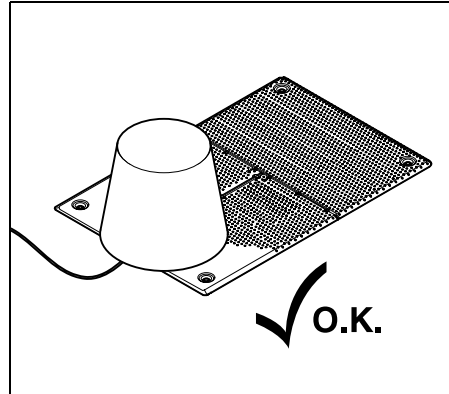
Levantar el robot cortacésped ligeramente por el asa de transporte (1) y descargar las ruedas motrices. Seguir el cable delimitador (2) con el equipo apoyado sobre las ruedas delanteras. Seguidamente hay que proceder como se describe en la búsqueda con la consola de mando retirada.

16.8 Almacenamiento y parada invernal

Si el robot cortacésped va a estar **parado** un tiempo (p. ej., en invierno o durante un almacenamiento provisional), hay que tener en cuenta los puntos siguientes:

- Cargar el acumulador (⇒ 15.8)
- Desconectar el servicio automático (⇒ 11.5)
- Activar el máximo nivel de seguridad (⇒ 11.16)
- **RMI 632 C, RMI 632 PC:**
Activar modo de energía ECO (⇒ 11.11)

- Activar el bloqueo de equipo (⇒ 5.2)
- Separar el enchufe de la fuente de alimentación de la red eléctrica
- Limpiar a fondo todos los componentes externos del robot cortacésped y de la estación de carga



Cubrir la estación de carga con un cubo adecuado y fijar el cubo.

- Los robots cortacésped deben guardarse sobre sus ruedas en un lugar seco, cerrado y sin polvo. Asegúrese de que el equipo quede fuera del alcance de los niños.
- Guardar el robot cortacésped solo en un estado de servicio seguro.
- Mantener todos los tornillos firmemente apretados, sustituir las indicaciones de advertencia y peligro del equipo que sean ilegibles, y revisar la máquina completa para ver si presenta signos de desgaste o daños. Sustituir las piezas desgastadas o dañadas.
- Deben eliminarse siempre las posibles anomalías presentes en el equipo antes de guardarlo.

i No depositar ni almacenar nunca objetos encima del robot cortacésped.

La temperatura en la zona de almacenamiento no debería bajar a menos de 5 °C.

Nueva puesta en servicio del robot cortacésped tras una parada prolongada:

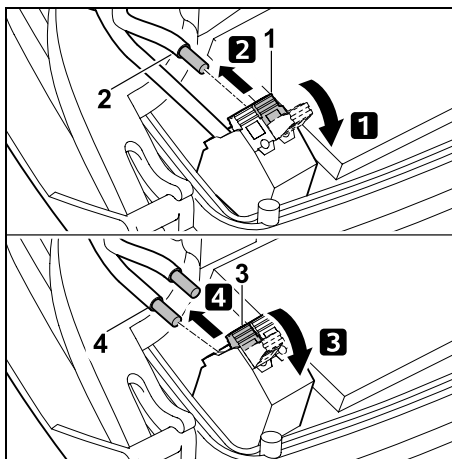
i Después de una parada prolongada es posible que haya que corregir la fecha y la hora. Durante la puesta en servicio aparecerán las ventanas de selección correspondientes. Si las ventanas de selección no aparecen automáticamente, controlar la fecha y la hora en el menú "Ajustes" y realizar la corrección en caso necesario. (⇒ 11.11)

- Preparar la superficie a cortar: Retirar los cuerpos extraños y cortar primero el césped muy alto con un cortacésped convencional.
- Desbloquear la estación de carga y conectar la fuente de alimentación a la red eléctrica.
- Cargar el acumulador. (⇒ 15.8)
- Comprobar el plan de corte y cambiarlo en caso necesario. (⇒ 11.6)
- Conectar el servicio automático (⇒ 11.5)
- **RMI 632 C, RMI 632 PC:**
En caso necesario, activar el modo de energía Estándar (⇒ 11.11) y conectar el protector GPS. (⇒ 5.10)

16.9 Desmontaje de la estación de carga

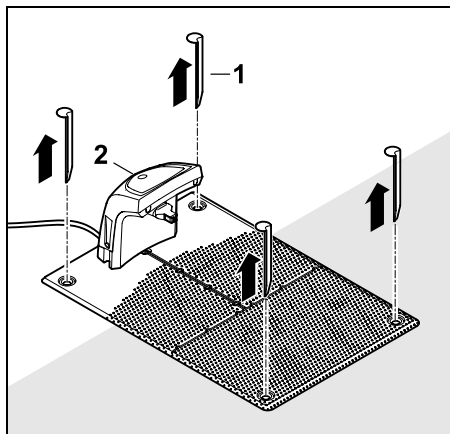
Si el robot cortacésped va a estar parado por un **tiempo prolongado** (p. ej., por parada invernal), también es posible desmontar la estación de carga.

- Preparar el robot cortacésped para una parada prolongada (⇒ 16.8)
- Separar el enchufe de la fuente de alimentación de la red eléctrica
- Retirar la cubierta de la estación de carga y abrir el panel (⇒ 9.2)



- 1** Abrir la palanca del borne izquierdo (1).
 - 2** Retirar el extremo de cable izquierdo (2) de la regleta de bornes. Cerrar de nuevo la palanca del borne (1)
 - 3** Abrir la palanca del borne derecho (3).
 - 4** Retirar el extremo de cable derecho (4) de la regleta de bornes. Cerrar de nuevo la palanca del borne (3)
- Cerrar el panel (⇒ 9.2)

- Sacar los extremos de cable derecho e izquierdo por separado de la estación de carga
- Colocar la cubierta de la estación de carga (⇒ 9.2)



Extraer las piquetas de sujeción (1), retirar la estación de carga (2) de la superficie de césped con la fuente de alimentación conectada, limpiarla a fondo con un trapo húmedo y almacenarla.

- Guardar el robot cortacésped junto con la estación de carga y la fuente de alimentación en posición normal y en un lugar seco, cerrado y sin polvo. Conectar el robot cortacésped a la estación de carga. Asegúrese de que el equipo quede fuera del alcance de los niños.
- Proteger los extremos libres del cable delimitador de las influencias del entorno (p. ej., cubrirlos con una cinta aislante adecuada).

- Al montar de nuevo la estación de carga, llevar a cabo la instalación como si se tratase de la primera instalación; conectar sobre todo los extremos del cable delimitador cada uno en el lado correcto. (⇒ 9.9)

17. Piezas de recambio habituales

Cuchilla:

6309 702 0102

Acumulador **AAI 131**:

para RMI 632, RMI 632 C
6309 400 6504

Acumulador **AAI 201**:

para RMI 632 P, RMI 632 PC
6309 400 6516

18. Accesorios

- **STIHL Kit S** para superficies de césped de hasta 500 m²
- **STIHL Kit L** para superficies de césped de 2000 m² – 4000 m²
- Piquetas **STIHL AFN 075**
- Cable delimitador **STIHL ARB 501**:
Longitud: 500 m
Diámetro: 3,4 mm
- Conector de cable **STIHL ADV 010**
- Módulo para superficies pequeñas **STIHL AKM 100**

Hay disponibles otros accesorios para el equipo. Encontrará más información en su Distribuidor especializado STIHL, en Internet (www.stihl.es) o en el catálogo STIHL.



Por motivos de seguridad, con el equipo solo pueden utilizarse accesorios autorizados por STIHL.

19. Reducir el desgaste y prevenir daños

Información importante referente al mantenimiento y cuidado del grupo de productos

Robot cortacésped, con acumulador (STIHL RMI)

STIHL no se hace responsable de los daños personales y materiales ocasionados por la no observación de las indicaciones contenidas en las instrucciones de funcionamiento, especialmente en lo referente a la seguridad, el funcionamiento y el mantenimiento, o de los daños que aparezcan debidos a una utilización de accesorios o piezas de repuesto no autorizadas.

Siga siempre las instrucciones siguientes, que son importantes para evitar daños o un desgaste excesivo de su equipo STIHL:

1. Piezas de desgaste

Algunas piezas del equipo STIHL están sometidas a un desgaste normal, incluso utilizando el equipo de manera adecuada, por lo que deberán ser sustituidas a tiempo (dependiendo del tipo y de la duración de uso).

Estas son, entre otras:

- Cuchilla
- Acumulador

2. Observación de las indicaciones del presente manual de instrucciones

El uso, mantenimiento y almacenamiento del equipo STIHL deberá efectuarse con sumo cuidado, tal y como se describe en este manual de instrucciones. El propio usuario es el responsable de todos los daños ocasionados por incumplimiento de las indicaciones de seguridad, utilización y mantenimiento.

Esto es especialmente válido en caso de:

- manejo incorrecto del acumulador (al cargarlo o almacenarlo),
- conexión eléctrica incorrecta (tensión),
- modificaciones en el producto no autorizadas por STIHL,
- utilización de herramientas o accesorios no autorizados, no adecuados o de una calidad inferior,
- uso inadecuado del producto,
- utilización del producto en eventos deportivos o en competiciones,
- daños ocasionados como consecuencia de un uso continuado del producto con componentes defectuosos.

3. Trabajos de mantenimiento

Todos los trabajos descritos en el apartado titulado "Mantenimiento" tienen que ser ejecutados regularmente.

Si el usuario no puede realizar alguno de estos trabajos de mantenimiento, deberá encomendar esta tarea a un establecimiento especializado.

STIHL recomienda que los trabajos de mantenimiento y reparación se realicen exclusivamente en las instalaciones del distribuidor especializado STIHL.

Los distribuidores especializados STIHL reciben formación e información técnica regularmente.

Si se descuidan estos trabajos pueden producirse daños de los que será responsable el usuario.

Los posibles daños son, entre otros:

- daños en el equipo debido a una limpieza insuficiente o incorrecta,
- daños por corrosión y otros daños derivados de un almacenamiento indebido,
- daños en el equipo debido a la utilización de piezas de recambio de una calidad inferior,
- daños por no realizar un mantenimiento periódico o por realizar un mantenimiento insuficiente, o bien por no realizar los trabajos de mantenimiento o reparación en un taller especializado.

20. Protección del medio ambiente

Los embalajes, el equipo y los accesorios están fabricados con materiales reciclables y deben desecharse correspondientemente.

Una eliminación de restos de materiales por separado, respetando el medio ambiente, ofrece la posibilidad de reciclar las materias primas empleadas. Por esta razón, debe llevar el equipo a un centro de reciclaje cuando desee deshacerse de él. Tenga en cuenta para ello las indicaciones del capítulo "Eliminación". (⇒ 6.11)



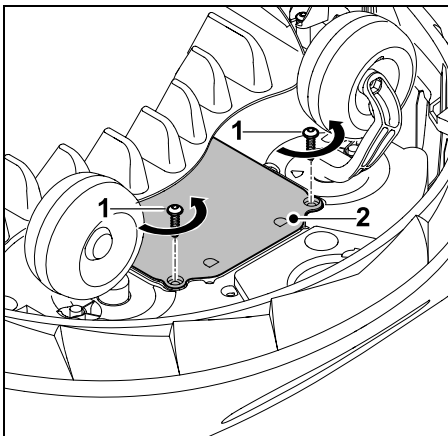
Los productos desechables, como los acumuladores, deben eliminarse siempre correctamente. Observe las normativas locales.



Los acumuladores de iones de litio no deben eliminarse con la basura normal, sino que hay que entregarlos en un establecimiento especializado o en un centro de recogida de desechos especiales.

20.1 Desmontar el acumulador

- Activar bloqueo de equipo. (⇒ 5.2)
- Ajustar la altura de corte mínima. (⇒ 9.6)
- Colocar el robot cortacésped boca arriba.



Desenroscar los tornillos (1) y retirar la cubierta (2).

- Sacar el acumulador de su compartimento (⇒ 9.5), volver a colocar la cubierta y enroscar los tornillos.



¡Peligro de lesiones!

Evitar que el acumulador sufra daños.

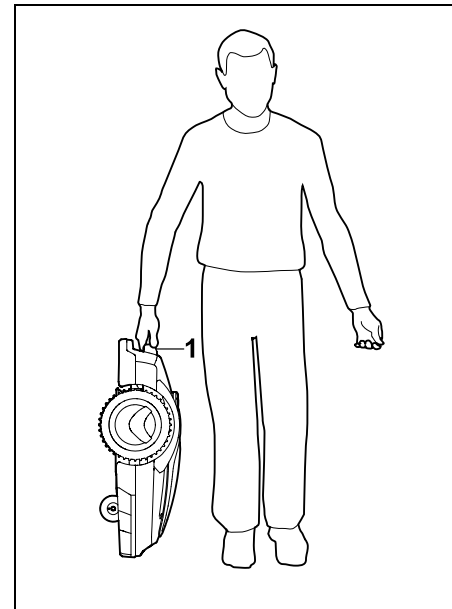
21. Transporte



¡Peligro de lesiones!

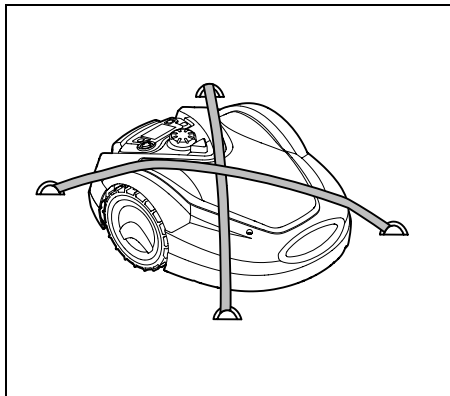
Antes del transporte, leer detenidamente el capítulo "Para su seguridad" (⇒ 6.), especialmente el subcapítulo "Transporte del equipo" (⇒ 6.5) y seguir todas las normas de seguridad. Activar siempre el bloqueo del equipo. (⇒ 5.2)

21.1 Levantar o sostener el equipo



Levantar y sostener el cortacésped por el asa de transporte (1). Asegurarse de que haya siempre suficiente distancia entre la cuchilla y el cuerpo, especialmente los pies y las piernas.

21.2 Amarrar el equipo



Asegurar el cortacésped sobre la superficie de carga. Para ello, fijar el equipo como se muestra en la ilustración, utilizando medios de sujeción apropiados (correas, cuerdas).

Asegurar también las piezas del equipo que se incluyan en el transporte (p. ej., la estación de carga, piezas pequeñas), para que no se muevan.

22. Declaración de conformidad de la UE

22.1 Robot cortacésped, automático y de acumulador (RMI) con estación de carga (ADO)

STIHL Tirol GmbH
Hans Peter Stihl-Straße 5
6336 Langkampfen
Austria

declara, como único responsable, que

Artículo: Cortacésped, automático y de acumulador

Marca: STIHL
Tipo: RMI 632.0
RMI 632.0 P
RMI 632.0 C
RMI 632.0 PC

Número de serie: 6309

Artículo: Estación de carga

Marca: STIHL
Tipo: ADO 601
Firmware
V 1.02 - 1.07

Número de serie: 6309

cumple con las disposiciones aplicables de las directivas 2006/42/EC, 2011/65/EU, 2006/66/EC, 2014/53/EU y ha sido diseñado y fabricado en conformidad con las normas siguientes, en sus versiones en vigor en la fecha de producción: EN 50636-2-107, EN 60335-1 Ed 5, EN 55014-1, EN 55014-2, EN 61000-3-2, EN 61000-3-3

ETSI EN 301 489-1 V 2.2.0 (2017-03)

ETSI EN 301 489-3 V 2.2.1 (2017-03)

ETSI EN 303 447 V 1.1.1 (2017-09)

adicionalmente para RMI 632.0 C.
RMI 632.0 PC:

ETSI EN 300 440-2 V 2.1.1 (2017-03)

ETSI EN 301 489-52 V 1.1.0 (2016-11)

ETSI EN 301 511 V 9.0.2 (2017-04)

La entidad notificada TÜV Rheinland LGA Products GmbH, N.º 0197, ha comprobado la conformidad según el Anexo III Módulo B de la Directiva

2014/53/EU y expedido el siguiente certificado de examen UE de tipo: RT 60122184 0001

Conservación de la documentación técnica:

STIHL Tirol GmbH
Homologación del producto

El año de fabricación y el número de serie se indican en el equipo.

Langkampfen, 2/1/2020

STIHL Tirol GmbH

p.p.

Matthias Fleischer, director de Investigación y Desarrollo

p.p.

Sven Zimmermann, director de Calidad

23. Datos técnicos

**RMI 632.0, RMI 632.0 P,
RMI 632.0 C, RMI 632.0 PC:**

Número de serie 6309

**RMI 632.0, RMI 632.0 P,
RMI 632.0 C, RMI 632.0 PC:**

Sistema de corte	Mecanismo de mulching
Dispositivo de corte	Barra portacuchillas
Ancho de corte	28 cm
Velocidad del dispositivo de corte	3150 rpm
Tipo de acumulador	iones de litio
Tensión acumul. U_{CC}	29 V
Altura de corte	20 - 60 mm
Clase de protección	III
Tipo de protección	IPX4
Según la directiva 2006/42/EC y la norma EN 50636-2-107:	
Potencia sonora medida L_{WA}	59 dB(A)
Factor K_{WA}	3 dB(A)
$L_{WA} + K_{WA}$	62 dB(A)
Nivel sonoro L_{pA}	48 dB(A)
Factor K_{pA}	3 dB(A)
Longitud	73 cm
Ancho	54 cm
Altura	27 cm

RMI 632.0, RMI 632.0 C, RMI 632.0 P:

Peso 14 kg

RMI 632.0 PC:

Peso 14 kg

RMI 632.0, RMI 632.0 C:

Potencia	120 W
Fuente de alimentación	HLG-120H
	2,9 A
Referencia acumulador	AAI 131
Energía acumulador	130 Wh

RMI 632.0, RMI 632.0 C:

Capacidad acumulador	4,5 Ah
Peso acumulador	1,10 kg

RMI 632.0 P, RMI 632.0 PC:

Potencia	185 W
Fuente de alimentación	HLG-185H
	4,4 A

Referencia acumulador	AAI 201
Energía acumulador	194 Wh
Capacidad acumulador	6,8 Ah
Peso acumulador	1,40 kg

Señal móvil:

Bandas de frecuencia admitidas	E-GSM-900 DCS-1800
--------------------------------	-----------------------

Potencia de transmisión máxima

E-GSM-900:	880 - 915 MHz: 33,0 dBm
DCS-1800:	1710 - 1785 MHz: 30,0 dBm

Estación de carga ADO 601:

Tensión U_{CC}	42 V
Clase de protección	III
Tipo de protección	IPX1
Peso	3 kg

Cable delimitador y lazo de búsqueda

Intervalo de frecuencias:	1,0 kHz - 90 kHz
Intensidad de campo máxima:	< 72 μ A/m

Fuente de alimentación:

Tensión U_{CA}	100 - 240 V
------------------	-------------

Fuente de alimentación:

Frecuencia	50/60 Hz
Tensión U_{CC}	42 V
Clase de protección	I
Tipo de protección	IP67

Transporte de acumuladores STIHL:

Los acumuladores STIHL cumplen los requisitos mencionados en el manual de la ONU ST/SG/AC.10/11/Rev.5 Parte III, subapartado 38.3.

El usuario puede transportar los acumuladores STIHL sin imposiciones adicionales hasta el lugar de utilización del equipo.

Para el transporte aéreo o marítimo han de respetarse las prescripciones nacionales respectivas.

Ver indicaciones de transporte adicionales en <http://www.stihl.com/safety-data-sheets>

REACH:

REACH es el marco reglamentario de la CE sobre registro, evaluación y autorización de sustancias químicas. Más información sobre el cumplimiento del reglamento REACH (CE) Nr. 1907/2006 en www.stihl.com/reach




24. Mensajes


Los mensajes informan de errores, anomalías y recomendaciones activas. Se muestran en una ventana de diálogo y se pueden abrir pulsando la tecla OK en el menú "Mensajes". (⇒ 11.9)

Las recomendaciones y los mensajes activos también aparecen en el indicador de estado. (⇒ 11.2)



En los detalles del mensaje se pueden consultar el código del mensaje, el momento de su aparición, la prioridad y la frecuencia de aparición.

- Las **recomendaciones** tienen la prioridad "Baja" o "Inform.", y aparecen en el indicador de estado alternativamente con el texto "Robot listo p.servicio". El robot cortacésped puede seguir en marcha y el servicio automático proseguirá. 
- Las **anomalías** tienen la prioridad "Media" y requieren una acción del usuario. El robot cortacésped puede ponerse en servicio otra vez solo después de eliminar la anomalía. 
- En el caso de **errores** con la prioridad "Alta", aparece en el display el texto "Contactar con distribuidor especializado". El robot cortacésped puede volver a ponerse en servicio solo después de que el distribuidor especializado STIHL haya eliminado el error. 

 Si a pesar de la solución propuesta el mensaje permanece activo, hay que contactar al distribuidor especializado STIHL.

Los errores que solo puede solucionar un distribuidor especializado STIHL no se listan a continuación. Si surgiera un error de este tipo, se deben transmitir al distribuidor especializado el código de error de 4 cifras y el texto del error.



RMI 632 C, RMI 632 PC:

Los mensajes que alteran el funcionamiento normal del equipo también son enviados a la aplicación. (⇒ 10.)

Una vez enviado el mensaje, el robot cortacésped pasa al modo de espera y desactiva la comunicación por telefonía móvil para proteger el acumulador.

Mensaje:

0001 – Datos actualizados
Para liberar pulsar OK

Posible causa:

- Se ha llevado a cabo la actualización del software del equipo
- Pérdida de tensión
- Error de software o hardware

Solución:

- Después de pulsar la tecla OK, el robot cortacésped funciona con los ajustes predefinidos. Comprobar y corregir los ajustes (fecha, hora, plan de corte)

Mensaje:

0100 – Acumul. descargado
Cargar acumulador

Posible causa:

- Tensión del acumulador demasiado baja

Solución:

- Para cargar el acumulador, colocar el robot cortacésped en la estación de carga (⇒ 15.8)

Mensaje:

0180 – Temperatura baja
Rango de temperatura no alcanzado

Posible causa:

- Temperatura en el interior del robot cortacésped demasiado baja

Solución:

- Dejar que el robot cortacésped se caliente

Mensaje:

0181 – Temperatura alta
Rango de temperatura sobrepasado

Posible causa:

- Temperatura en el interior del robot cortacésped demasiado alta

Solución:

- Dejar que el robot cortacésped se enfríe

Mensaje:

0183 – Temperatura demasiado alta
Véase el mensaje 0181

Mensaje:

0185 – Temperatura alta
Véase el mensaje 0181

Mensaje:

0186 – Temperatura baja
Véase el mensaje 0180

Mensaje:

0187 – Temperatura alta
Véase el mensaje 0181

Mensaje:

0302 – Avería motor accion.
Rango de temperatura sobrepasado

Posible causa:

- Termosensor del motor de accionamiento izquierdo demasiado alta

Solución:

- Dejar que el robot cortacésped se enfríe
-

Mensaje:

0305 – Avería motor accion.
Rueda izquierda está inmovilizada

Posible causa:

- Sobrecarga de la rueda motriz izquierda.

Solución:

- Limpiar el robot cortacésped (⇒ 16.2)
 - Eliminar las irregularidades (hoyos, depresiones) de la superficie a cortar.
-

Mensaje:

0402 – Avería motor accion.
Rango de temperatura sobrepasado

Posible causa:

- Termosensor del motor de accionamiento derecho demasiado alta

Solución:

- Dejar que el robot cortacésped se enfríe
-

Mensaje:

0405 – Avería motor accion.
Rueda derecha está inmovilizada

Posible causa:

- Sobrecarga de la rueda motriz derecha

Solución:

- Limpiar el robot cortacésped (⇒ 16.2)
 - Eliminar las irregularidades (hoyos, depresiones) de la superficie a cortar
-

Mensaje:

0502 – Avería motor corte
Rango de temperatura sobrepasado

Posible causa:

- Temperatura del motor de corte demasiado alta

Solución:

- Dejar que el robot cortacésped se enfríe
-

Mensaje:

0505 – Avería motor corte
Cuchilla está inmovilizada

Posible causa:

- Suciedad entre el disco de arrastre y la carcasa del equipo de corte
- El motor de corte no se puede conectar
- Sobrecarga en el motor de corte

Solución:

- Limpiar la cuchilla y el equipo de corte (⇒ 16.2)
Limpiar el disco de arrastre (⇒ 16.6)
 - Ajustar una altura de corte mayor (⇒ 9.6)
 - Eliminar las irregularidades (hoyos, depresiones) de la superficie a cortar
-

Mensaje:

0701 – Temperatura del acumulador
Abandonar rango de temperatura

Posible causa:

- Temperatura del acumulador demasiado baja o demasiado alta

Solución:

- Dejar que se caliente o se enfríe el robot cortacésped. Tener en cuenta el rango de temperatura permitido del acumulador (⇒ 6.4)
-

Mensaje:

0703 – Acumul. descargado
Véase el mensaje 0100

Mensaje:

0704 – Acumul. descargado
Véase el mensaje 0100

Mensaje:

1000 – Vuelco
Inclinación admisible sobrepasada

Posible causa:

- El sensor de inclinación ha detectado un vuelco

Solución:

- Colocar el robot cortacésped sobre las ruedas, comprobar si está dañado y confirmar el mensaje con OK
-

Mensaje:

1010 – Robot cort.levantado
Para liberar pulsar OK

Posible causa:

- El robot cortacésped se ha levantado por el capó

Solución:

- Comprobar la movilidad del capó y confirmar el mensaje con OK
-

Mensaje:

1030 – Fallo en el capó
Comprobar el capó
Después pulsar OK

Posible causa:

- No se ha detectado ningún capó

Solución:

- Comprobar el capó (movilidad, posición fija) y confirmar con el mensaje OK
-

Mensaje:

1100 – Consola de mando
Consola de mando retirada durante la marcha

Posible causa:

- La consola de mando se ha retirado durante el servicio automático

Solución:

- Confirmar el mensaje con OK. Después de accionar la consola de mando se vuelve a conectar el servicio automático
-

Mensaje:

1120 – Capó bloqueado
Comprobar el capó
Después pulsar OK

Posible causa:

- Colisión permanente detectada

Solución:

- Liberar el robot cortacésped, retirar el obstáculo en caso necesario o modificar el recorrido del cable delimitador. A continuación, confirmar el mensaje con OK
 - Comprobar la movilidad del capó y confirmar el mensaje con OK
-

Mensaje:

1125 – Eliminar obstáculo
Comprob. tendido cable

Posible causa:

- Cable delimitador tendido incorrectamente

Solución:

- Comprobar el tendido del cable delimitador, comprobar las distancias con la regla virtual iMow (⇒ 12.5)
-

Mensaje:

1130 – Está inmovil.
Liberar el robot cortacésped
Después pulsar OK

Posible causa:

- El robot cortacésped está atascado
- Las ruedas motrices giran

Solución:

- Liberar el robot cortacésped, eliminar las irregularidades de la superficie a cortar o modificar el recorrido del cable delimitador. A continuación, confirmar el mensaje con OK
-

- Limpiar las ruedas motrices. En caso necesario, evitar el uso durante la lluvia. A continuación, confirmar el mensaje con OK (⇒ 11.12)
-

Mensaje:

1131 – Está inmovil.
En las superficie planas:
desconectar ASM

Posible causa:

- ASM encendido sobre una superficie plana

Solución:

- Desconectar ASM en las superficies planas (⇒ 11.14)
-

Mensaje:

1135 – Fuera
Colocar el robot cortacésped en la superficie a cortar

Posible causa:

- El robot cortacésped se encuentra fuera de la superficie a cortar.

Solución:

- Trasladar el robot cortacésped a la superficie a cortar
-

Mensaje:

1140 – Demas.inclin.
Comprob. tendido cable

Posible causa:

- El sensor de inclinación ha detectado una pendiente de más de 22°

Solución:

- Modificar el recorrido del cable delimitador, excluir superficies de césped con una pendiente de más de 22°
-

Mensaje:

1160 – Empuñad. accionada
Para liberar pulsar OK

Posible causa:

- El robot cortacésped se ha levantado por el asa de transporte

Solución:

- Confirmar el mensaje con la tecla OK
-

Mensaje:

1170 – Ninguna señal
Conectar la estación de carga

Posible causa:

- La estación de carga está desconectada
- La señal del cable no se recibe durante el funcionamiento
- El robot cortacésped se encuentra fuera de la superficie a cortar
- La estación de carga o sus componentes electrónicos se han sustituido

Solución:

- Conectar la estación de carga y ejecutar el comando de corte
 - Comprobar la alimentación de la estación de carga
 - Comprobar el LED en la estación de carga. El LED rojo debe estar constantemente encendido durante el servicio (⇒ 13.1)
 - Trasladar el robot cortacésped a la superficie a cortar
 - Conectar el robot cortacésped y la estación de carga (⇒ 11.16)
-

Mensaje:

1180 – Conectar robot cortac. a la estación de carga
Conexión automática
no es posible

Posible causa:

- La estación de carga no se ha encontrado
- Se instaló mal un principio o un final de un pasillo

Solución:

- Comprobar el LED en la estación de carga. En caso necesario, conectar la estación de carga (⇒ 13.1)
 - Comprobar la conexión a la estación de carga (⇒ 15.7)
 - Comprobar la entrada y salida en forma de embudo del pasillo (⇒ 12.11)
-

Mensaje:

1190 – Error conex.a estac.
Estación carga ocupada

Posible causa:

- Estación de carga conectada a un segundo robot cortacésped

Solución:

- Conectar el robot cortacésped a la estación de carga cuando ésta vuelva a estar libre.
-

Mensaje:

1200 – Avería motor corte
Véase el mensaje 0505

Mensaje:

1210 – Avería motor accion.
Rueda inmovilizada

Posible causa:

- Sobrecarga de una rueda motriz

Solución:

- Limpiar el robot cortacésped (⇒ 16.2)
 - Eliminar las irregularidades (hoyos, depresiones) de la superficie a cortar.
-

Mensaje:

1220 – Lluvia detectada
Corte interrumpido

Posible causa:

- El proceso de corte se ha interrumpido o no ha comenzado por causa de la lluvia

Solución:

- No es necesaria ninguna acción. En caso necesario, ajustar el sensor de lluvia (⇒ 11.12)
-

Mensaje:

1230 – Error conex.a estac.
Conectar robot cortac. a la estación de carga

Posible causa:

- La estación de carga se ha encontrado; no es posible realizar la conexión automática

Solución:

- Comprobar la conexión a la estación de carga; conectar el robot cortacésped manualmente en caso necesario (⇒ 15.7)
- Comprobar el cable delimitador. Asegurarse de que el recorrido es el correcto en la zona de la estación de carga (⇒ 9.10)

Mensaje:

2000 – Problema de señal
Conectar robot cortac. a la estación de carga

Posible causa:

- Señal de cable incorrecta, se requiere una sintonización precisa

Solución:

- Colocar el robot cortacésped en la estación de carga. A continuación, pulsar OK
-

Mensaje:

2010 – Cambiar la cuchilla
Vida útil admisible alcanzada

Posible causa:

- La cuchilla se ha utilizado más de 200 horas. Es necesario cambiarla

Solución:

- Cambiar la cuchilla y, a continuación, confirmar el cambio de cuchilla en el menú "Servicio" (⇒ 16.4)
-

Mensaje:

2020 – Recomendación
Servicio anual por distribuidor especial.

Posible causa:

- Servicio técnico del equipo recomendado

Solución:

- Encargar la realización del servicio anual al Distribuidor especializado STIHL
-

Mensaje:

2030 – Acumulador
Vida útil admisible alcanzada

Posible causa:

- Es necesario sustituir el acumulador

Solución:

- Acudir a un Distribuidor especializado STIHL para sustituir el acumulador
-

Mensaje:

2031 – Fallo de carga
Comprobar los contactos de carga

Posible causa:

- El proceso de carga no se puede iniciar

Solución:

- Compruebe los contactos de carga en la estación de carga y en el robot cortacésped y límpielos en caso necesario. A continuación, confirme el mensaje con OK
-

Mensaje:

2032 – Temper. acumulador
Abandonar rango de temperatura

Posible causa:

- Temperatura del acumulador demasiado baja o demasiado alta durante la carga

Solución:

- Dejar que se caliente o se enfríe el robot cortacésped; tener en cuenta el rango de temperatura permitido del acumulador
-

Mensaje:

2040 – Temperatura del acumulador
Abandonar rango de temperatura

Posible causa:

- Temperatura del acumulador demasiado baja o demasiado alta al iniciarse el corte de césped

Solución:

- Dejar que se caliente o se enfríe el robot cortacésped. Tener en cuenta el rango de temperatura permitido del acumulador (⇒ 6.4)
-

Mensaje:

2050 – Adaptar plan corte
Prolongar tiempos de actividad

Posible causa:

- Los tiempos de actividad se han acortado/borrado o la duración de corte se ha prolongado. Los tiempos de actividad memorizados no son suficientes para los procesos de corte necesarios

Solución:

- Prolongar los tiempos de actividad (⇒ 11.7) o reducir la duración de corte (⇒ 11.8)
-

Mensaje:

2060 – Corte finalizado
Para liberar pulsar OK

Posible causa:

- Corte en superficie contigua finalizado con éxito

Solución:

- Llevar el robot cortacésped a la superficie a cortar y conectarlo a la estación de carga para cargar el acumulador (⇒ 15.7)

Mensaje:

2070 – Señal de GPS
Sin recepción en borde

Posible causa:

- Todo el borde de la superficie a cortar se encuentra en una zona de sombra

Solución:

- Repetir el recorrido de borde (⇒ 11.14)
 - Contactar al Distribuidor especializado STIHL pidiéndole un diagnóstico detallado
-

Mensaje:

2071 – Señal de GPS
Sin recepción en punto de inicio 1

Posible causa:

- El punto de inicio 1 se encuentra en una zona de sombra

Solución:

- Cambiar la posición del punto de inicio 1 (⇒ 11.15)
-

Mensaje:

2072 – Señal de GPS
Sin recepción en punto de inicio 2

Posible causa:

- El punto de inicio 2 se encuentra en una zona de sombra

Solución:

- Cambiar la posición del punto de inicio 2 (⇒ 11.15)
-

Mensaje:

2073 – Señal de GPS
Sin recepción en punto de inicio 3

Posible causa:

- El punto de inicio 3 se encuentra en una zona de sombra

Solución:

- Cambiar la posición del punto de inicio 3 (⇒ 11.15)
-

Mensaje:

2074 – Señal de GPS
Sin recepción en punto de inicio 4

Posible causa:

- El punto de inicio 4 se encuentra en una zona de sombra

Solución:

- Cambiar la posición del punto de inicio 4 (⇒ 11.15)
-

Mensaje:

2075 – Señal de GPS
Sin recepción en zona deseada

Posible causa:

- La zona deseada se encuentra en una zona de sombra

Solución:

- Determinar nuevamente la zona deseada (⇒ 10.)
-

Mensaje:

2076 – Señal de GPS
Zona deseada no se ha encontrado

Posible causa:

- La zona deseada no se ha podido encontrar al recorrer el borde

Solución:

- Determinar nuevamente la zona deseada. Prestar atención a que la zona deseada y el cable delimitador se entrecrucen (⇒ 10.)
-

Mensaje:

2077 – Zona deseada
Zona deseada fuera de zona delimitada

Posible causa:

- La zona deseada se encuentra fuera de la zona delimitada memorizada

Solución:

- Determinar nuevamente la zona deseada (⇒ 10.)
-

Mensaje:

2090 – Módulo de radio
Contactar con distribuidor especializado

Posible causa:

- Comunicación con el módulo de radio perturbada

Solución:

- Ninguna acción necesaria; el firmware se actualiza automáticamente en caso necesario
 - Si el problema perdura, contactar con el distribuidor especializado STIHL
-

Mensaje:

2095 – Módulo de radio
Contactar con distribuidor especializado

Posible causa:

- Comunicación con la antena GPS perturbada

Solución:

- Ninguna acción necesaria; el firmware se actualiza automáticamente en caso necesario
 - Si el problema perdura, contactar con el distribuidor especializado STIHL
-

Mensaje:

2100 – Protector GPS
Zona delimitada abandonada
Equipo bloqueado

Posible causa:

- El robot cortacésped ha sido alejado de la zona delimitada

Solución:

- Lleve el robot cortacésped nuevamente a la zona delimitada e introduzca el código PIN (⇒ 5.10)
-

Mensaje:

2110 – Protector GPS
Nueva localización
Nueva instalación necesaria

Posible causa:

- El robot cortacésped se ha puesto en servicio en otra superficie a cortar. La señal de cable de la segunda estación de carga ya ha sido memorizada.

Solución:

- Realizar una nueva instalación (⇒ 11.14)
-

Mensaje:

2120 – Protec. antijugeteo
Protección antijugeteo activ.

Posible causa:

- Sensor de impacto accionado varias veces consecutivas
- Robot cortacésped levantado durante la marcha

Solución:

- No es necesaria ninguna acción. Si el sensor de impacto no se sigue activando, el mensaje se desactiva automáticamente en el transcurso de 1 minuto como máximo
 - Desconectar protección antijugeteo (⇒ 11.16)
-

Mensaje:

2400 – iMow restablecido con éxito a los ajustes de fábrica

Posible causa:

- El robot cortacésped ha sido restablecido a los ajustes de fábrica

Solución:

- Confirmar el mensaje con OK
-

Mensaje:

4001 – Error interno
Abandonar rango de temperatura

Posible causa:

- Temperatura del acumulador o del interior del equipo demasiado baja o demasiado alta

Solución:

- Dejar que se caliente o se enfríe el robot cortacésped. Tener en cuenta el rango de temperatura permitido del acumulador (⇒ 6.4)
-

Mensaje:

4002 – Vuelco
Véase el mensaje 1000

Mensaje:

4003 – Capó levantado
Comprobar el capó
Después pulsar OK

Posible causa:

- El capó se ha levantado.

Solución:

- Comprobar el capó y confirmar el mensaje con OK.
-

Mensaje:

4004 – Error interno
Para liberar pulsar OK

Posible causa:

- Error en el desarrollo del programa
- Fallo eléctrico durante el servicio automático
- El robot cortacésped se encuentra fuera de la superficie a cortar

Solución:

- Confirmar el mensaje con la tecla OK
 - Comprobar la alimentación de corriente de la estación de carga. El LED rojo debe estar constantemente encendido durante el servicio. A continuación, pulsar la tecla OK (⇒ 13.1)
 - Trasladar el robot cortacésped a la superficie a cortar y, a continuación, pulsar la tecla OK
-

Mensaje:

4005 – Error interno
Véase el mensaje 4004

Mensaje:

4006 – Error interno

Véase el mensaje 4004

Mensaje:

4008 – Error interno

Véase el mensaje 4004

Mensaje:

4027 – Tecla STOP accionada

Para liberar pulsar OK

Posible causa:

- Se ha pulsado la tecla STOP

Solución:

- Confirmar el mensaje con la tecla OK

25. Localización de anomalías

Asistencia técnica y ayuda para la aplicación

En los distribuidores especializados STIHL se puede obtener asistencia técnica y ayuda para la aplicación.

En el sitio <https://support.stihl.com/> o <https://www.stihl.com/> encontrará posibilidades de contacto e información adicional.

- ✳ En caso necesario ponerse en contacto con un establecimiento especializado: STIHL recomienda los distribuidores especializados STIHL.

Anomalía:

El robot cortacésped trabaja en el momento incorrecto

Posible causa:

- Hora y fecha ajustadas incorrectamente

- Tiempos de actividad ajustados incorrectamente
- El equipo ha sido puesto en marcha por una persona no autorizada

Solución:

- Ajustar hora y fecha (⇒ 11.11)
 - Ajustar tiempos de actividad (⇒ 11.6)
 - Ajustar nivel de seguridad "Media" o "Alta" (⇒ 11.16)
-

Anomalía:

El robot cortacésped no funciona durante un tiempo de actividad

Posible causa:

- El acumulador se está cargando
- El servicio automático está desconectado
- El tiempo de actividad está desconectado
- Se ha detectado lluvia
- Se ha alcanzado la duración de corte semanal, no es necesario otro proceso de corte en esta semana
- El mensaje está activo
- La consola de mando no está colocada correctamente
- La estación de carga no está conectada a la red eléctrica
- La temperatura está fuera del rango de admisible
- Interrupción del suministro eléctrico

Solución:

- Cargar el acumulador por completo (⇒ 15.8)
- Conectar el servicio automático (⇒ 11.5)
- Confirmar el tiempo de actividad (⇒ 11.7)
- Ajustar el sensor de lluvia (⇒ 11.12)

- No es necesaria ninguna otra acción; los procesos de corte se distribuyen automáticamente a lo largo de la semana. En caso necesario, iniciar el proceso de corte con el comando "Corte" (⇒ 11.5)
 - Solucionar la anomalía indicada y confirmar el mensaje con OK (⇒ 24.)
 - Colocar consola de mando (⇒ 15.2)
 - Comprobar la alimentación de tensión de la estación de carga (⇒ 9.9)
 - Dejar que el robot cortacésped se caliente o se enfríe. Rango de temperatura normal para poner en funcionamiento el robot cortacésped: +5 °C a +40 °C. Su distribuidor especializado le ofrecerá información detallada. ✳
 - Comprobar la alimentación de corriente. Si al realizar una de las comprobaciones periódicas el robot cortacésped vuelve a detectar la señal del cable, continuará con el proceso de corte.
Por lo tanto, pueden transcurrir varios minutos desde el restablecimiento del suministro hasta que el proceso de corte se reanude automáticamente. El intervalo entre las comprobaciones periódicas aumentará cuanto más tiempo dure la interrupción.
-

Anomalía:

El robot cortacésped no corta con el comando "Iniciar el corte" o "Iniciar el corte con retardo".

Posible causa:

- Carga del acumulador insuficiente
- Lluvia detectada
- La consola de mando no está colocada correctamente
- El mensaje está activo

- Se ha activado "Ir a est" en la estación de carga

Solución:

- Cargar el acumulador (⇒ 15.8)
- Ajustar el sensor de lluvia (⇒ 11.12)
- Colocar la consola de mando (⇒ 15.2)
- Solucionar la anomalía indicada y confirmar el mensaje con OK (⇒ 24.)
- Finalizar "Ir a est" o volver a ejecutar el comando después de la conexión a la estación de carga

Anomalía:

El robot cortacésped no trabaja y no se visualiza ningún mensaje en el display

Posible causa:

- El equipo está en modo de espera
- Acumulador averiado

Solución:

- Pulsar cualquier tecla para reactivar el robot cortacésped. Aparece el indicador de estado (⇒ 11.2)
- Cambiar el acumulador (✖)

Anomalía:

El robot cortacésped hace mucho ruido y vibra

Posible causa:

- La cuchilla está dañada
- El equipo de corte está muy sucio

Solución:

- Cambiar la cuchilla. Retirar los obstáculos de la superficie de césped (⇒ 16.4), (✖)
- Limpiar el equipo de corte (⇒ 16.2)

Anomalía:

Mal resultado de mulching y corte

Posible causa:

- La altura del césped es excesiva en relación a la altura de corte
- El césped está muy mojado
- Cuchilla desafilada o desgastada
- Tiempos de actividad insuficientes, duración de corte demasiado breve
- El tamaño de la superficie a cortar está ajustado incorrectamente
- Superficie a cortar con césped muy alto
- Fases de lluvia largas

Solución:

- Ajustar la altura de corte (⇒ 9.6)
- Ajustar el sensor de lluvia (⇒ 11.12)
Posponer tiempos de actividad (⇒ 11.7)
- Cambiar la cuchilla (⇒ 16.4), (✖)
- Prolongar o añadir tiempos de actividad (⇒ 11.7)
Prolongar la duración de corte (⇒ 11.8)
- Crear nuevo plan de corte (⇒ 11.8)
- Para un resultado de corte bonito, el robot cortacésped necesita hasta 2 semanas, dependiendo del tamaño de la superficie a cortar
- Permitir corte con lluvia (⇒ 11.12)
Prolongar tiempos de actividad (⇒ 11.7)

Anomalía:

El display está en un idioma extranjero

Posible causa:

- Se han modificado los ajustes del idioma

Solución:

- Ajustar el idioma (⇒ 11.11)

Anomalía:

En la superficie a cortar hay puntos marrones (se ve la tierra)

Posible causa:

- La duración del corte en relación con la superficie a cortar es excesiva
- El cable delimitador se ha colocado en curvas demasiado estrechas
- El tamaño de la superficie a cortar está ajustado incorrectamente

Solución:

- Reducir la duración de corte (⇒ 11.8)
- Corregir el recorrido del cable delimitador (⇒ 9.10)
- Crear nuevo plan de corte (⇒ 11.8)

Anomalía:

Los procesos de corte son considerablemente más breves de lo habitual

Posible causa:

- El césped es muy alto o está demasiado mojado
- El equipo (equipo de corte, ruedas motrices) está muy sucio
- El acumulador se encuentra al final de su vida útil

Solución:

- Ajustar la altura de corte (⇒ 9.6)
Ajustar el sensor de lluvia (⇒ 11.12)
Posponer tiempos de actividad (⇒ 11.7)
- Limpiar el equipo (⇒ 16.2)
- Cambiar el acumulador – Tener en cuenta la recomendación que aparece en el display (✖), (⇒ 24.)

Anomalía:

El robot cortacésped está conectado a la estación de carga. El acumulador no se está cargando

Posible causa:

- Carga del acumulador innecesaria
- La estación de carga no está conectada a la red eléctrica
- Conexión a la estación de carga incorrecta
- Los contactos de carga están corroídos

Solución:

- No es necesaria ninguna acción. La carga del acumulador se lleva a cabo de forma automática cuando la tensión está por debajo de un determinado valor
- Comprobar alimentación de tensión de la estación de carga (⇒ 9.9)
- Colocar el robot cortacésped en la superficie a cortar y volver a enviarlo a la estación de carga (⇒ 11.5).
Comprobar que se carga correctamente. En caso necesario, corregir la posición de la estación de carga (⇒ 9.1)
- Sustituir los contactos de carga (✘)

Anomalía:

No se puede conectar el equipo a la estación de carga

Posible causa:

- Desniveles en la zona de entrada de la estación de carga
- Ruedas motrices o placa base sucias
- Cable delimitador tendido incorrectamente en la zona de la estación de carga

- Extremos del cable delimitador no cortados

Solución:

- Corregir los desniveles en la zona de entrada (⇒ 9.1)
- Limpiar las ruedas motrices y la placa base de la estación de carga (⇒ 16.2)
- Volver a tender el cable delimitador. Asegurarse de que el recorrido es el correcto en la zona de la estación de carga (⇒ 9.10)
- Cortar el cable delimitador como se describe y tenderlo sin reservar cable. No enrollar los extremos sobrantes (⇒ 9.11)

Anomalía:

El robot cortacésped pasa de largo de la estación de carga o se conecta en posición oblicua

Posible causa:

- La señal del cable está sometida a las influencias del entorno
- Cable delimitador tendido incorrectamente en la zona de la estación de carga

Solución:

- Conectar nuevamente el robot cortacésped y la estación de carga. Prestar atención a que el robot se encuentre en posición recta para conectarse a la estación (⇒ 11.16)
- Volver a tender el cable delimitador. Asegurarse de que el recorrido es el correcto en la zona de la estación de carga (⇒ 9.10)
Verificar que los extremos del cable delimitador están debidamente conectados a la estación de carga (⇒ 9.11)

Anomalía:

El robot cortacésped ha pasado por encima del cable delimitador

Posible causa:

- El cable delimitador está tendido incorrectamente. Las distancias no coinciden
- La superficie a cortar tiene una inclinación excesiva
- El robot cortacésped se ve afectado por interferencias

Solución:

- Comprobar el tendido del cable delimitador (⇒ 11.14), comprobar las distancias con la regla virtual iMow (⇒ 12.5)
- Comprobar el tendido del cable delimitador, bloquear las zonas con una pendiente excesiva (⇒ 11.14)
- Contactar con el Distribuidor especializado STIHL (✘)

Anomalía:

El robot cortacésped se atasca con frecuencia

Posible causa:

- La altura de corte es demasiado baja
- Las ruedas motrices están sucias
- Hendiduras, obstáculos en la superficie de corte

Solución:

- Aumentar la altura de corte (⇒ 9.6)
- Limpiar las ruedas motrices (⇒ 16.2)
- Rellenar los agujeros de la superficie a cortar, instalar superficies prohibidas alrededor de obstáculos como raíces superficiales, retirar los obstáculos (⇒ 9.10)

Anomalía:

El sensor de impacto no se activa cuando el robot cortacésped se topa con un obstáculo

Posible causa:

- Obstáculo bajo (con una altura inferior a 10 cm)
- El obstáculo no está arraigado al suelo (p. ej., una fruta caída o una pelota de tenis)

Solución:

- Retirar el obstáculo o acotar la superficie prohibida (⇒ 12.9)
 - Retirar el obstáculo
-

Anomalía:

Carriles de ruedas en el borde de la superficie a cortar

Posible causa:

- Corte del borde demasiado frecuente
- Puntos de inicio en uso
- Hacia el final de su vida útil, el acumulador se carga con mucha frecuencia
- El regreso desplazado (corredor) no está activado

Solución:

- Desactivar el corte del borde o reducirlo a una vez por semana (⇒ 11.14)
 - En superficies a cortar adecuadas, iniciar todos los procesos de corte en la estación de carga (⇒ 11.15)
 - Cambiar el acumulador – Tener en cuenta la recomendación que aparece en el display (✘), (⇒ 24.)
 - Activar el regreso desplazado (corredor) (⇒ 11.14)
-

Anomalía:

Hierba no cortada en el borde de la superficie a cortar

Posible causa:

- Cortar borde desconectado
- Cable delimitador tendido incorrectamente
- La hierba se encuentra fuera del alcance de la cuchilla

Solución:

- Cortar el césped una o dos veces a la semana (⇒ 11.5)
 - Comprobar el tendido del cable delimitador (⇒ 11.14), comprobar las distancias con la regla virtual iMow (⇒ 12.5)
 - Trabajar regularmente con un cortabordes adecuado las zonas no cortadas
-

Anomalía:

Ninguna señal de cable

Posible causa:

- Estación de carga desconectada; no hay ningún LED encendido
- La estación de carga no está conectada a la red eléctrica; no hay ningún LED encendido
- El cable delimitador no está conectado a la estación de carga; el LED rojo parpadea (⇒ 13.1)
- Cable delimitador interrumpido; el LED rojo parpadea (⇒ 13.1)
- El robot cortacésped y la estación de carga no están conectados entre sí
- Sistema electrónico defectuoso; el LED parpadea SOS (⇒ 13.1)

Solución:

- Conectar la estación de carga (⇒ 13.1)
 - Comprobar la alimentación de tensión de la estación de carga (⇒ 9.9)
-

- Conectar el cable delimitador a la estación de carga (⇒ 9.11)
 - Buscar la rotura de cable (⇒ 16.7). A continuación, reparar el cable delimitador con conectores de cable (⇒ 12.16)
 - Conectar el robot cortacésped y la estación de carga (⇒ 11.16)
 - Contactar con distribuidor especializado (✘)
-

Anomalía:

El LED en la estación de carga parpadea SOS

Posible causa:

- Longitud mínima del cable delimitador no alcanzada
- Sistema electrónico defectuoso

Solución:

- Instalar accesorios (AKM 100) (✘)
 - Contactar con distribuidor especializado (✘)
-

Anomalía:

El robot cortacésped no recibe ninguna señal de GPS

Posible causa:

- Se está estableciendo una conexión con satélites
- 3 o menos satélites accesibles
- El equipo se encuentra en una zona de sombra

Solución:

- No es necesaria ninguna acción; el establecimiento de la conexión puede tardar unos minutos
- Rodear o retirar obstáculos apantalladores (p. ej. árboles, aleros)

Anomalía:

El robot cortacésped no puede establecer una conexión de telefonía móvil

Posible causa:

- La superficie a cortar se encuentra en una zona de sombra
- Módulo de radio no activado

Solución:

- Dejar que el Distribuidor especializado STIHL active el módulo de radio (✖)

Anomalía:

El robot cortacésped no puede ser alcanzado con la aplicación

Posible causa:

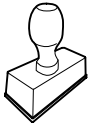
- Módulo de radio inactivo
- Robot cortacésped en modo de espera
- No hay conexión a Internet
- Al robot cortacésped no se le ha asignado la dirección de correo electrónico correcta

Solución:

- El módulo de radio se desconecta al realizarse la conexión a la estación de carga; después se activa nuevamente y el robot cortacésped vuelve a ser accesible
- Activar el robot cortacésped mediante la pulsación de teclas; ajustar el modo de energía "Estándar" (⇒ 11.11)
- Conectar a Internet el equipo en el que se ha instalado la aplicación
- Corregir la dirección de correo electrónico (⇒ 10.)

26. Plan de mantenimiento

26.1 Confirmación de entrega

Modelo: _____
Número de serie: <input type="text"/> <input type="text"/> <input type="text"/> <input type="text"/> <input type="text"/> <input type="text"/> <input type="text"/> <input type="text"/> <input type="text"/>
Fecha: <input type="text"/> <input type="text"/> <input type="text"/> <input type="text"/> <input type="text"/> <input type="text"/>

Próxima revisión
Fecha: <input type="text"/> <input type="text"/> <input type="text"/> <input type="text"/> <input type="text"/> <input type="text"/>


26.2 Confirmación de servicio técnico



Entregue este Manual de instrucciones a su distribuidor especializado STIHL al realizarse trabajos de mantenimiento.

Él le confirmará la ejecución de los trabajos de servicio técnico en los campos preimpresos.

 Servicio técnico realizado el

 Fecha del próximo servicio técnico

27. Ejemplos de instalación

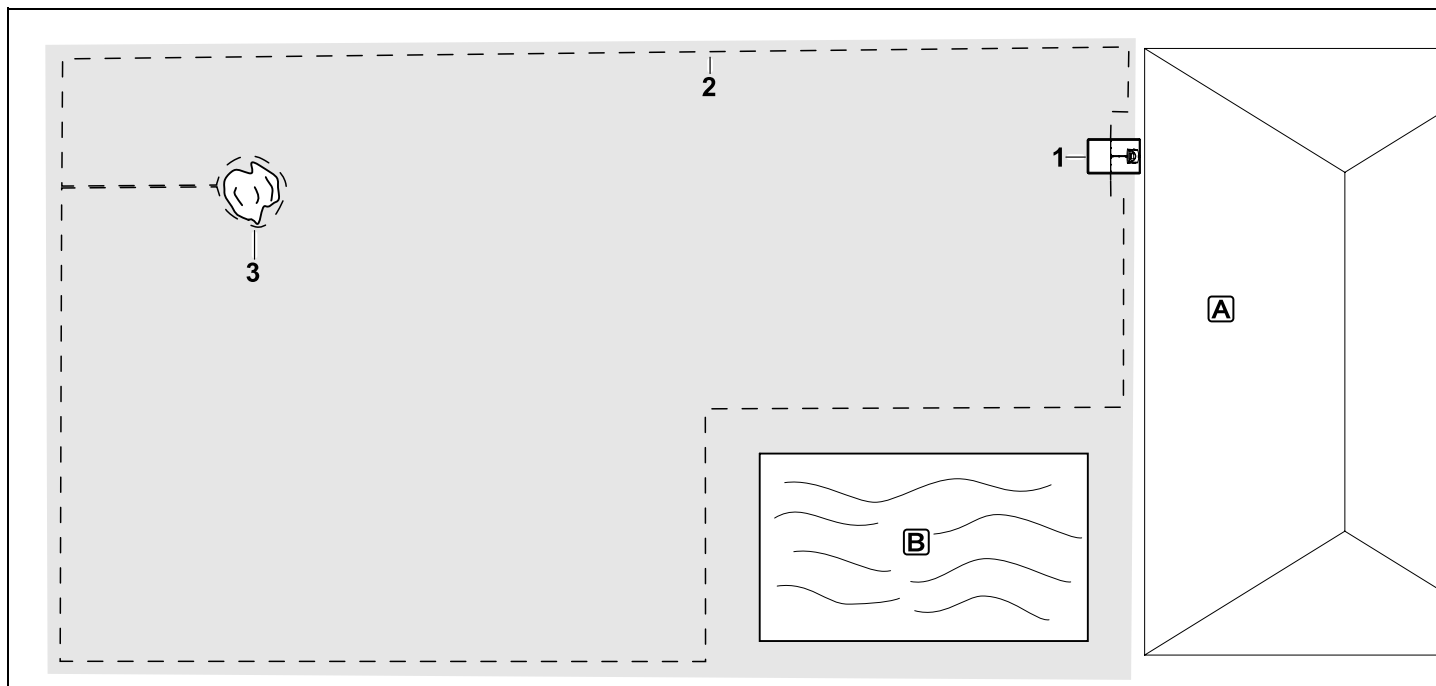
ES

PT

SL

SK

CS



Superficie a cortar rectangular con un solo árbol y una piscina

Estación de carga:

Ubicación (1) junto a la casa **A**

Superficie prohibida:

Instalación alrededor del árbol aislado (3), partiendo de un tramo de unión instalado en ángulo recto con respecto al borde.

Piscina:

Por motivos de seguridad (distancia del cable reglamentaria), el cable delimitador (2) se tiende alrededor de la piscina **B**.

Distancias del cable: (⇒ 12.5)

Distancia al borde: **33 cm**

Distancia a la superficie transitable limitrofe (por ejemplo, un camino) con escalón inferior a +/- 1 cm: **0 cm**

Distancia alrededor del árbol: **33 cm**

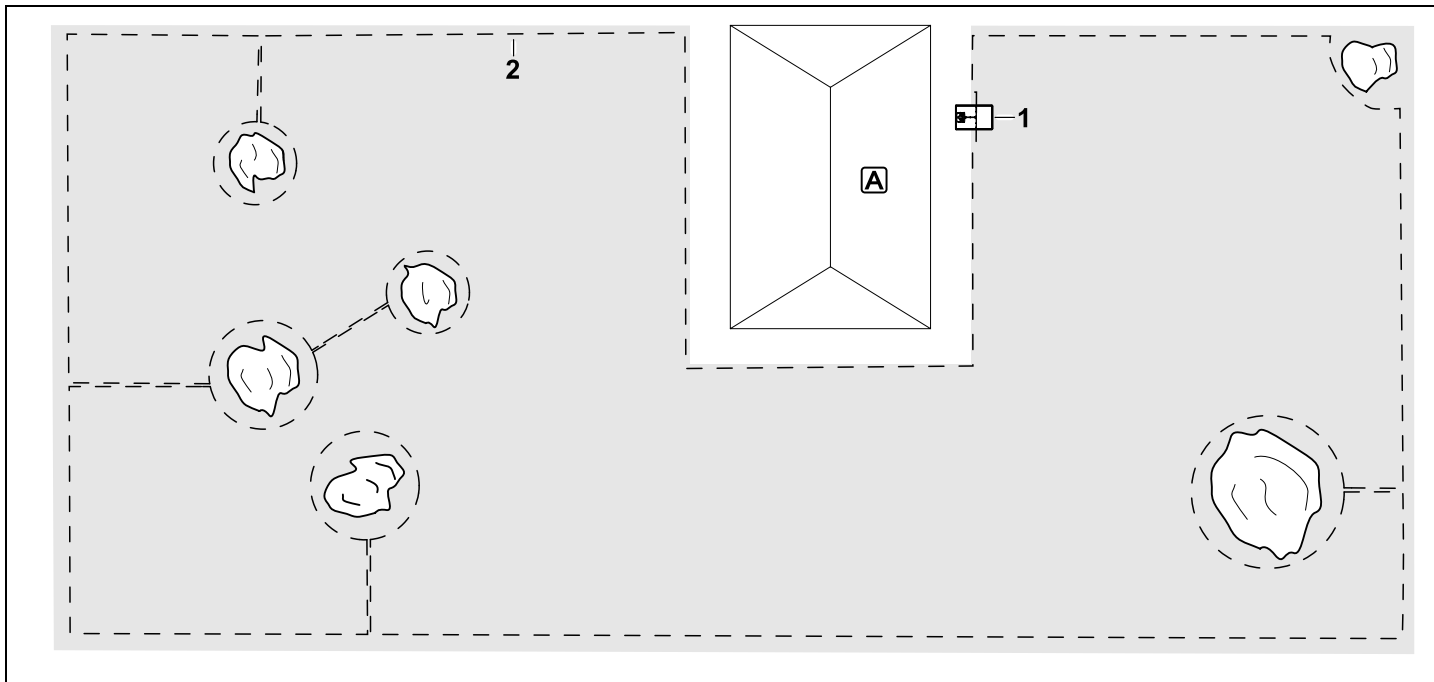
Distancia a la superficie de agua: **100 cm**

Programación:

Una vez determinado el tamaño de la superficie a cortar, ya no hay que realizar más ajustes.

Particularidades:

Cortar manualmente y con regularidad las zonas no cortadas alrededor de la piscina, o trabajarlas con un cortabordes adecuado.



Superficie a cortar en forma de U, con varios árboles aislados

Estación de carga:

Ubicación (1) junto a la casa **A**

Superficies prohibidas:

Instalación alrededor de los árboles aislados, partiendo en cada caso de tramos de unión instalados en ángulo recto con respecto al borde (2); dos superficies prohibidas conectadas por un tramo de unión.

Distancias del cable: (⇒ 12.5)

Distancia al borde: **33 cm**

Distancia a la superficie transitable limítrofe (por ejemplo, un camino) con escalón inferior a +/- 1 cm: **0 cm**

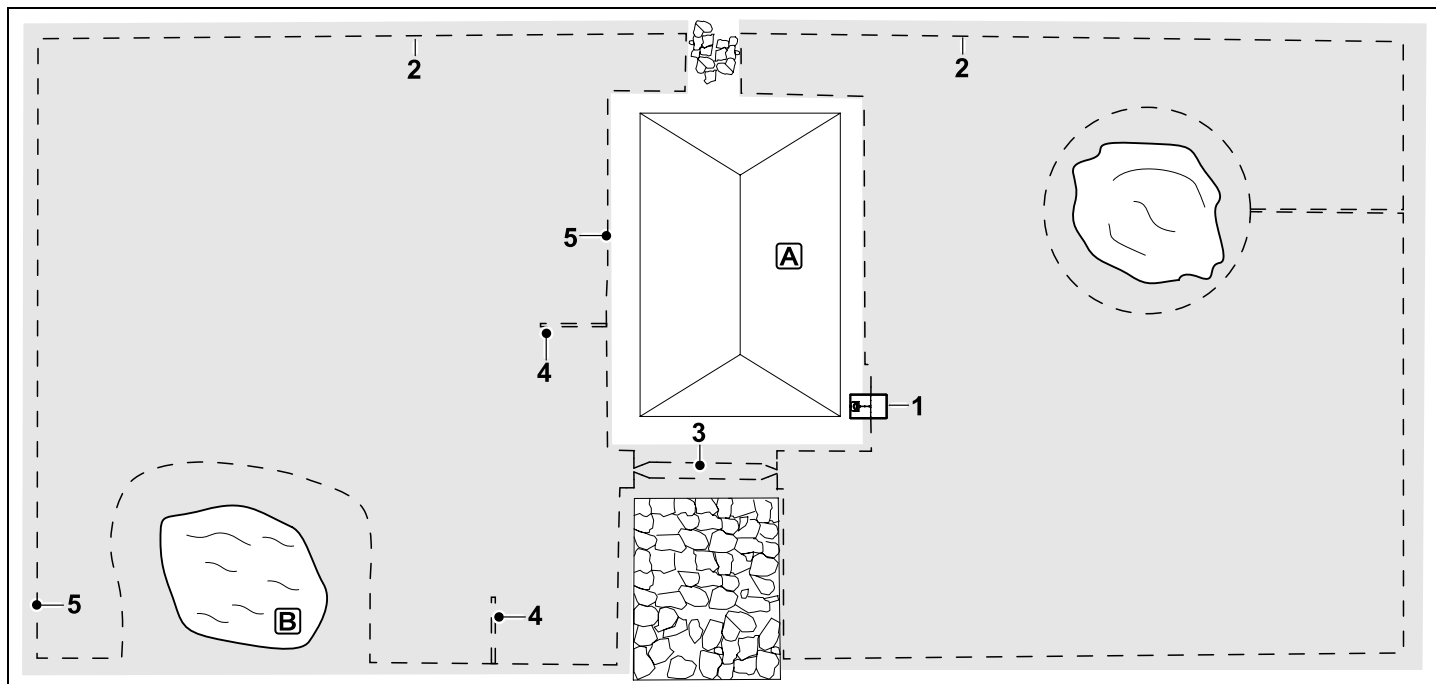
Distancia alrededor de los árboles: **33 cm**

Programación:

Una vez determinado el tamaño de la superficie a cortar, ya no hay que realizar más ajustes.

Particularidades:

Para el árbol en la esquina de la superficie a cortar, hay que emplear regularmente un cortabordes adecuado en la zona situada detrás o dejarla como zona de hierba alta.



Superficie a cortar dividida en dos, con un estanque y un árbol aislado

Estación de carga:

Ubicación (1) junto a la casa **A**

Superficie prohibida:

Instalación alrededor del árbol aislado, partiendo de un tramo de unión instalado en ángulo recto con respecto al borde.

Estanque:

Por motivos de seguridad (distancia del cable reglamentaria), el cable delimitador (2) se tiende alrededor del estanque **B**.

Distancias del cable: (⇒ 12.5)

Distancia al borde: **33 cm**

Distancia a la superficie transitable limitrofe (por ejemplo, un camino) con

escalón inferior a +/- 1 cm: **0 cm**

Alrededor del árbol: **33 cm**

Distancia a la superficie de agua: **100 cm**

Pasillo:

Instalación de un pasillo (3). Distancia del cable: **27 cm** (⇒ 12.11)

Lazos de búsqueda:

Instalación de dos lazos de búsqueda (4) para la función de regreso desplazado. (⇒ 11.14)

Distancia mínima a la entrada al pasillo:

2 m

Observar la distancia mínima a las esquinas. (⇒ 12.12)

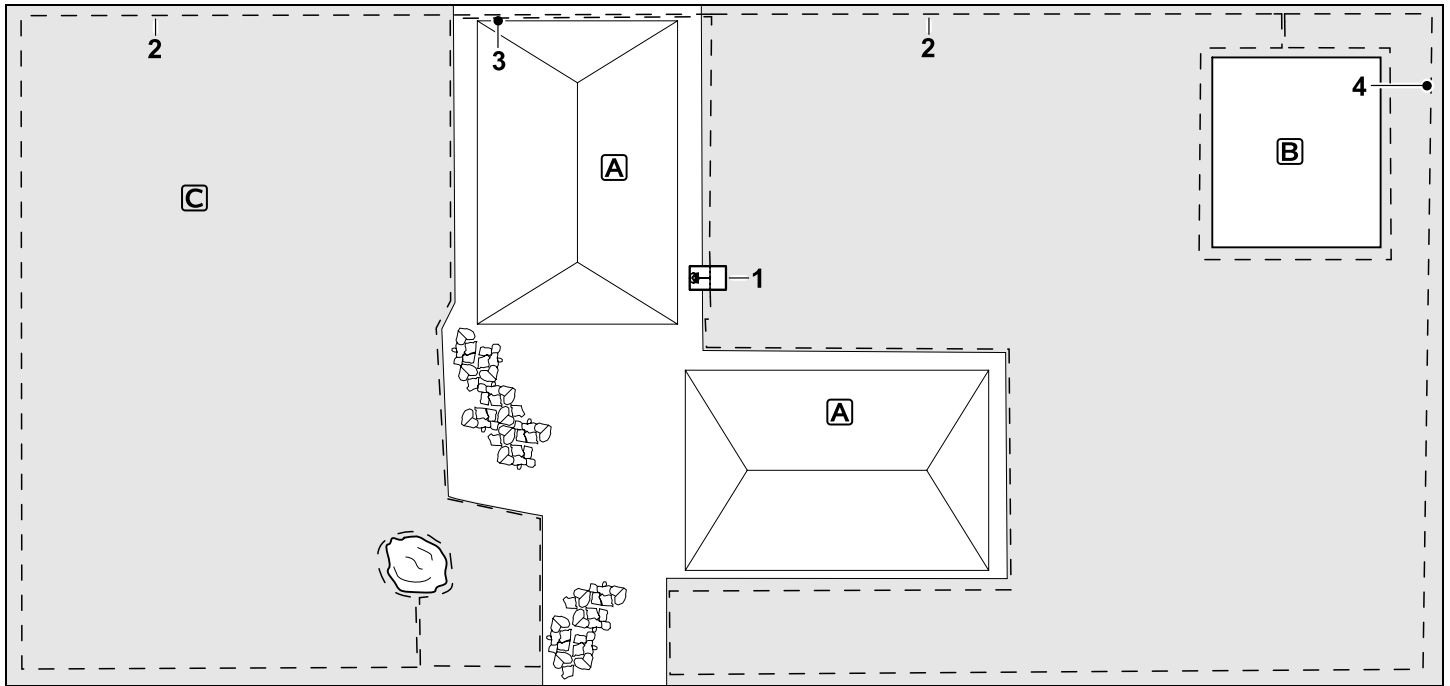
Programación:

Determinar el tamaño total de la superficie a cortar, programar 2 puntos de inicio (5)

(cerca de la estación de carga y en la esquina en ángulo del estanque) (⇒ 11.15)

Particularidades:

Cortar manualmente y con regularidad las zonas no cortadas, p. ej., alrededor del estanque, o trabajarlas con un cortabordes adecuado.



Superficie a cortar dividida en dos. El robot cortacésped no puede trasladarse autónomamente de una superficie a cortar a otra.

Estación de carga:

Ubicación (1) junto a las casas **A**

Superficies prohibidas:

Instalación alrededor del árbol aislado y del huerto **B**, partiendo de un tramo de unión instalado en ángulo recto con respecto al borde.

Distancias del cable: (⇒ 12.5)

Distancia a la superficie transitable limitrofe (por ejemplo, una terraza) con escalón inferior a +/- 1 cm: **0 cm**
Distancia hacia obstáculos altos: **33 cm**

Distancia hacia el árbol: **33 cm**

Distancia mínima del cable en los pasos estrechos detrás del huerto: **54 cm**

Superficie contigua:

Instalación de una superficie contigua **C**. colocar el tramo de unión (3) en la terraza de la casa en un canal de cables.

Programación:

Determinar el tamaño de la superficie a cortar (sin la superficie contigua), programar 1 punto de inicio (4) en el paso estrecho para usar la función de regreso desplazado (⇒ 11.14). Frecuencia de inicio 2 de cada 10 salidas (⇒ 11.15)

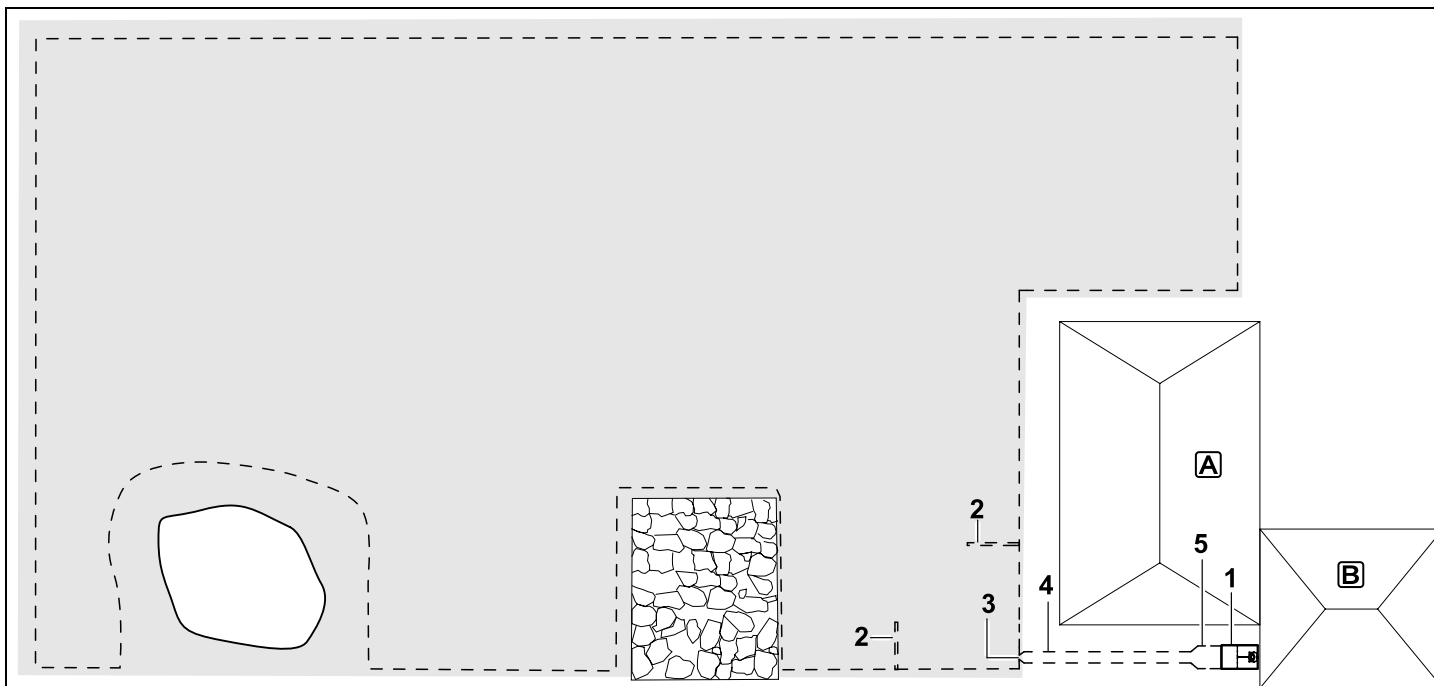
Particularidades:

Llevar el robot cortacésped a la superficie contigua varias veces a la semana y activar el comando "Iniciar el corte".

(⇒ 11.5)

Tener en cuenta la capacidad de trabajo. (⇒ 14.4)

En caso necesario, instalar dos superficies a cortar separadas con 2 estaciones de carga.



Superficie a cortar con estación de carga externa (1)

Estación de carga:

Ubicación (1) junto al garaje **B** y detrás de la casa **A**.

Distancias del cable: (⇒ 12.5)

Distancia al borde: **33 cm**

Distancia a la superficie transitable limítrofe (por ejemplo, una terraza con escalón inferior a +/- 1 cm: **0 cm**

Distancia hacia la superficie de agua: **100 cm**

Lazos de búsqueda:

Instalación de dos lazos de búsqueda (2) para la función de regreso desplazado. (⇒ 11.14)

Distancia mínima de la entrada al pasillo:

2 m

Observar la distancia mínima a las esquinas. (⇒ 12.12)

Programación:

Determinar el tamaño de la superficie a cortar y fijar al menos un punto de inicio que se encuentre fuera del pasillo hacia la estación de carga. (⇒ 11.15)

Particularidades:

Instalación de un pasillo (4) con una entrada en forma de embudo (3). (⇒ 12.11)

Distancia del cable: 27 cm

El pasillo (4) conduce a la estación de carga externa (1). Un metro antes de la estación de carga, agrandar la distancia del cable en el pasillo hasta alcanzar la anchura de la placa base (5). (⇒ 9.10)

Tener en cuenta el espacio que se necesita en el pasillo y al lado de la estación de carga.

Estimados clientes,

ficamos muito satisfeitos pelo facto de ter escolhido a STIHL. Desenvolvemos e fabricamos os nossos produtos com a máxima qualidade e de acordo com as necessidades dos nossos clientes. Por isso, os produtos oferecem uma elevada fiabilidade mesmo sob condições de esforço extremo.

Também na assistência a STIHL é uma marca de excelência. O nosso revendedor autorizado garante aconselhamento e formação competente, e um acompanhamento técnico aprofundado.

Agradecemos a sua confiança e esperamos que aprecie o seu produto STIHL.



Dr. Nikolas Stihl

IMPORTANTE! LER E GUARDAR ANTES DA UTILIZAÇÃO.

1. Índice

Sobre este manual de utilização	98	Durante o funcionamento	110
Generalidades	98	Manutenção e reparações	111
Diferenças entre países	99	Armazenamento no caso de períodos de paragem mais longos	112
Instruções sobre a leitura do manual de utilização	99	Eliminação	112
Descrição do aparelho	100	Descrição de símbolos	113
Robot cortador de relva	100	Fornecimento	113
Unidade de acoplamento	101	Primeira instalação	114
Consola de comando	102	Indicações para a unidade de acoplamento	114
Modo de funcionamento do robot cortador de relva	103	Ligações da unidade de acoplamento	116
Princípio de funcionamento	103	Ligar o cabo de rede à unidade de acoplamento	117
Cortar a relva manualmente	104	Material de instalação	118
Dispositivos de segurança	104	Montar a bateria	118
Botão STOP	104	Ajustar a altura de corte	118
Bloqueio do aparelho	104	Instruções sobre a primeira instalação	119
Coberturas de proteção	105	Definir idioma, acertar data e hora	119
Operação de duas mãos	105	Instalar unidade de acoplamento	120
Sensor de colisão	105	Colocar o fio metálico limitador	121
Proteção de elevação	105	Ligar o fio metálico limitador	124
Sensor de inclinação	105	Acoplar o robot cortador de relva e a unidade de acoplamento	128
Iluminação do visor	105	Verificar a instalação	129
Proteção contra roubo	105	Programar o robot cortador de relva	131
Proteção GPS	105	Concluir a primeira instalação	132
Para sua segurança	106	Primeiro processo de corte após a primeira instalação	132
Generalidades	106	Aplicação iMow	132
Vestuário e equipamento	107	Menu	133
Aviso – Perigos originados pela corrente elétrica	107	Indicações de comando	133
Bateria	108	Indicação de estado	134
Transporte do aparelho	108	Área de informações	135
Antes da colocação em funcionamento	109	Menu principal	136
Programação	110	Comandos	136

Plano de corte	138	Elementos de comando da unidade de acoplamento	156	Minimização do desgaste e prevenção de danos	169
Tempos de atividade	138	Indicações sobre cortar a relva	157	Proteção do meio ambiente	170
Duração de corte	139	Generalidades	157	Desmontar a bateria	170
Informação	139	Mulching	157	Transporte	170
Ajustes	140	Tempos de atividade	157	Levantar ou carregar o aparelho	170
iMow – ajustes do aparelho	140	Duração de corte	158	Prender o aparelho	171
Ajustar o sensor de chuva	141	Ponto de recolha (RMI 632 C, RMI 632 PC)	158	Declaração de conformidade UE	171
Ajustar a indicação de estado	141	Cortar a relva manualmente	158	Robot cortador de relva, automático e acionado por bateria (RMI) com unidade de acoplamento (ADO)	171
Instalação	142	Colocar o aparelho em funcionamento	158	Dados técnicos	172
Definir pontos iniciais	143	Preparativos	158	Mensagens	173
Segurança	143	Remover e introduzir a consola de comando	159	Localização de falhas	180
Assistência	145	Adaptar a programação	159	Plano de manutenção	184
Fio metálico limitador	145	Cortar a relva no modo automático	160	Confirmação de entrega	184
Planear a colocação do fio metálico limitador	146	Cortar a relva independentemente dos tempos de atividade	160	Confirmação de assistência	184
Criar um esboço da superfície a cortar	147	Cortar a relva manualmente	161	Exemplos de Instalação	185
Colocar o fio metálico limitador	147	Acoplar o robot cortador de relva	161		
Ligar o fio metálico limitador	147	Carregar a bateria	162		
Distâncias do fio – utilizar a régua iMow	148	Manutenção	162		
Cantos pontiagudos	149	Plano de manutenção	162		
Locais estreitos	149	Limpar o aparelho	163		
Instalar trajetos de ligação	149	Verificar os limites de desgaste da lâmina de corte	163		
Superfícies de bloqueio	150	Montar e desmontar a lâmina de corte	164		
Superfícies circundantes	151	Afiar a lâmina de corte	165		
Travessas	151	Montar e desmontar o disco de arrastamento	165		
Circuitos de procura para o desvio do caminho de recolha	153	Procurar a quebra do fio	166		
Corte exato da relva nos cantos	154	Arrumação e período de inverno	167		
Terrenos inclinados na superfície a cortar	154	Desmontagem da unidade de acoplamento	168		
Instalar reservas de fio	155	Peças de reposição comuns	169		
Utilizar conetores com fio	155	Acessórios	169		
Distâncias estreitas da margem	156				

2. Sobre este manual de utilização

2.1 Generalidades

Este manual de utilização é um **manual de instruções original** do fabricante de acordo com a Diretiva Comunitária 2006/42/EC.

A STIHL trabalha continuamente no desenvolvimento da sua gama de produtos, pelo que se reserva o direito de efetuar alterações nos componentes fornecidos no que respeita à forma, à técnica e ao equipamento. Por esta razão, não é possível reclamar determinados direitos resultantes das indicações e figuras nesta brochura.

Neste manual de utilização, poderão ser descritos modelos que não estão disponíveis em todos os países.

Este manual de utilização está protegido por direitos de autor. Todos os direitos estão reservados, em particular o direito de reprodução, tradução e processamento com sistemas eletrónicos.

2.2 Diferenças entre países

A STIHL fornece aparelhos com diferentes fichas e comutadores, dependendo do país de fornecimento.

As figuras mostram os aparelhos com fichas do tipo Euro. A ligação de aparelhos com outras versões de fichas à rede faz-se da mesma forma.

2.3 Instruções sobre a leitura do manual de utilização

As imagens e os textos descrevem determinados passos de operação.

Todos os símbolos gráficos aplicados no aparelho são explicados neste manual de utilização.

Perspetiva:

Perspetiva ao utilizar as designações "esquerda" e "direita" no manual de utilização:

O utilizador encontra-se atrás do aparelho e olha para a frente no sentido de marcha.

Referência de capítulo:

Uma seta remete para os respetivos capítulos e subcapítulos para mais explicações. O seguinte exemplo indica uma referência para um capítulo: (⇒ 3.)

Identificação de secções de texto:

As instruções descritas podem ser identificadas conforme os exemplos que se seguem.

Passos de operação que necessitam da intervenção do utilizador:

- Solte o parafuso (1) com uma chave de fendas, acione a alavanca (2)...

Enumerações gerais:

- Utilização do produto em eventos desportivos ou concursos

Textos com especial relevância:

As secções de texto com especial relevância são identificadas com um dos símbolos descritos a seguir, de modo a dar-lhes destaque adicional no manual de utilização.



Perigo!

Perigo de acidentes e ferimentos graves para pessoas. Um determinado comportamento é necessário ou deve ser omitido.



Aviso!

Perigo de ferimentos para pessoas. Um determinado comportamento evita ferimentos possíveis ou prováveis.



Cuidado!

Ferimentos ou danos materiais ligeiros que podem ser evitados através de um determinado comportamento.



Nota

Informação para uma melhor utilização do aparelho e para evitar possíveis falhas na utilização.

Textos com referência a imagens:

Algumas figuras necessárias para a utilização do aparelho encontram-se logo no início do manual de utilização.

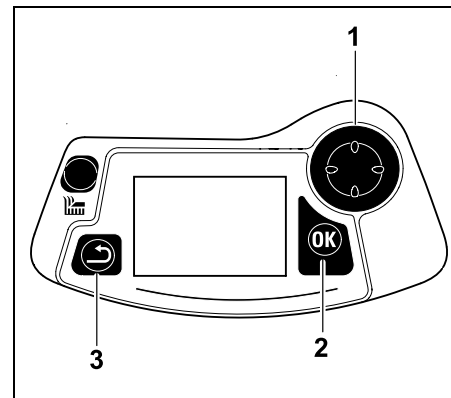
O símbolo da máquina fotográfica serve para associar as imagens nas páginas de imagens à respetiva parte do texto no manual de utilização.



Imagens com textos:

Poderá encontrar passos de operação com ligação direta à imagem imediatamente após a imagem com os respetivos números de item.

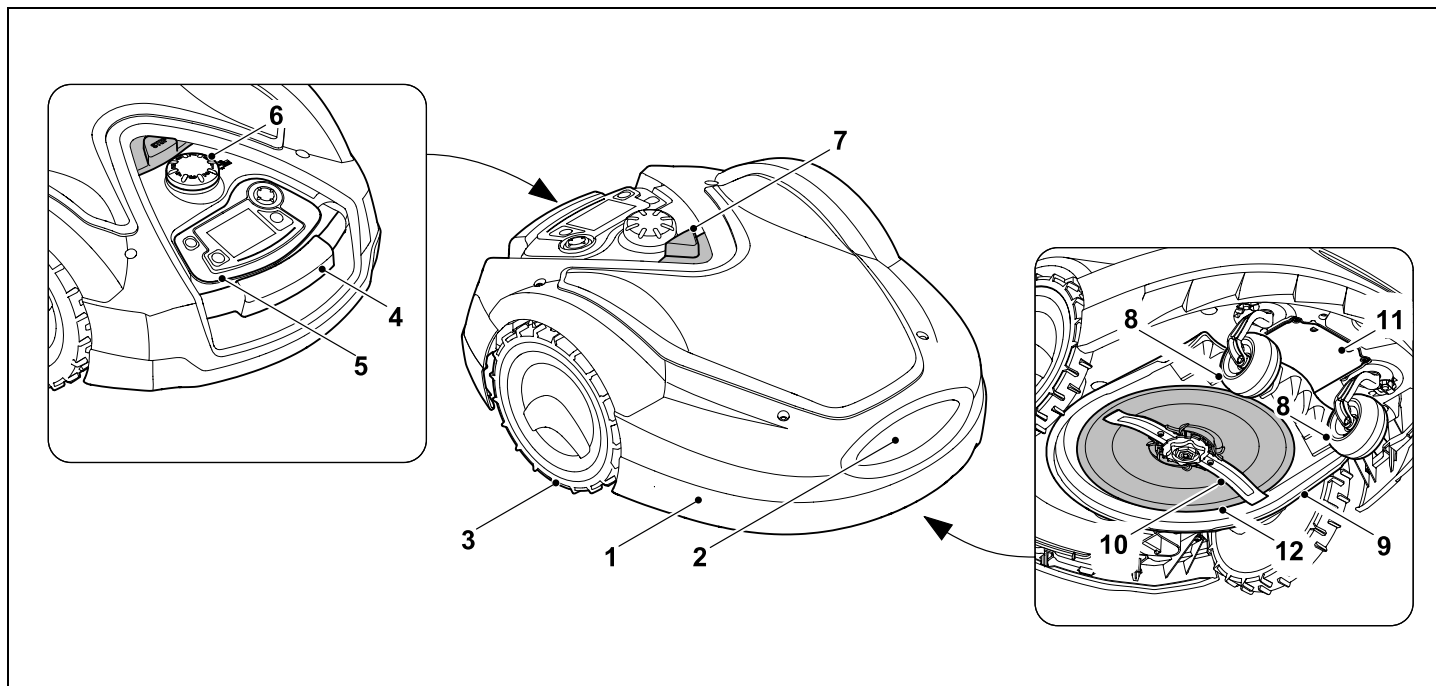
Exemplo:



A cruz de comando (1) destina-se à navegação nos menus. Os ajustes são confirmados e os menus são abertos com o botão OK (2). É possível sair novamente dos menus com o botão Voltar (3).

3. Descrição do aparelho

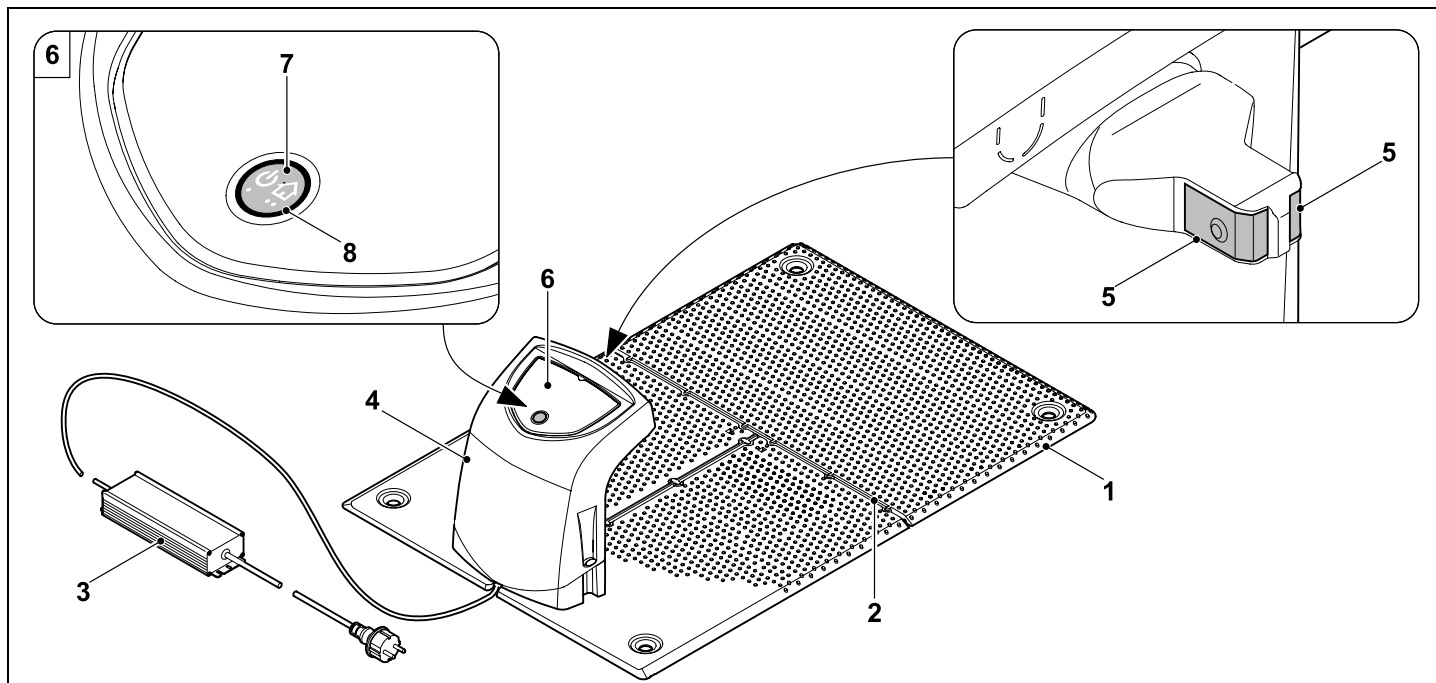
3.1 Robot cortador de relva



- 1 Capot montado de forma flexível (⇒ 5.5), (⇒ 5.6)
- 2 Contactos de carga:
Contactos de ligação à unidade de acoplamento
- 3 Roda traseira
- 4 Pega de transporte (⇒ 5.6)
- 5 Consola de comando amovível (⇒ 3.3), (⇒ 15.2)
- 6 Manípulo rotativo do ajuste da altura de corte (⇒ 9.6)

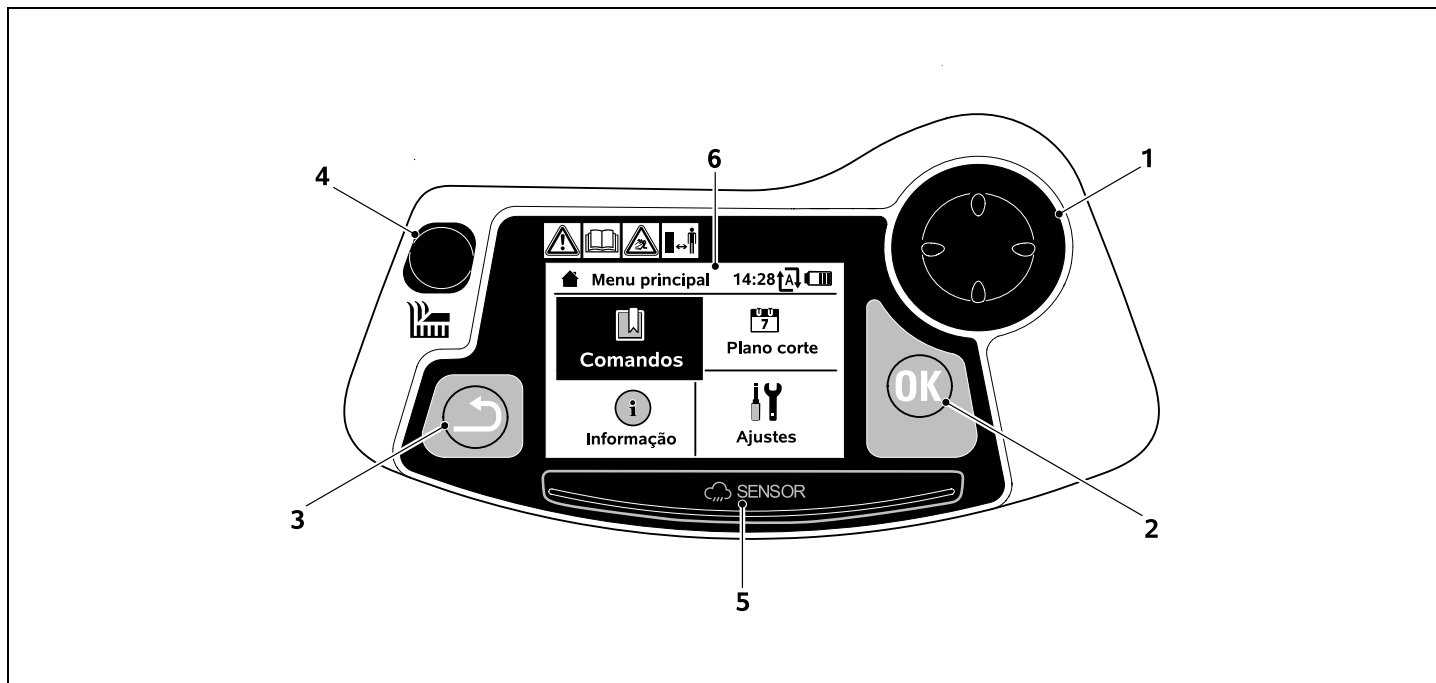
- 7 Botão STOP (⇒ 5.1)
- 8 Roda dianteira
- 9 Mecanismo de corte
- 10 Lâmina de corte afiada em ambos os lados (⇒ 16.3)
- 11 Compartimento da bateria
- 12 Disco de arrastamento

3.2 Unidade de acoplamento



- 1 Placa de base
- 2 Guias de cabo para a colocação do fio metálico limitador (⇒ 9.11)
- 3 Transformador
- 4 Cobertura amovível (⇒ 9.2)
- 5 Contactos de carga:
Contactos de ligação ao robot cortador de relva
- 6 Painel de comando com botão e LED (⇒ 13.1)
- 7 Botão
- 8 Indicação LED

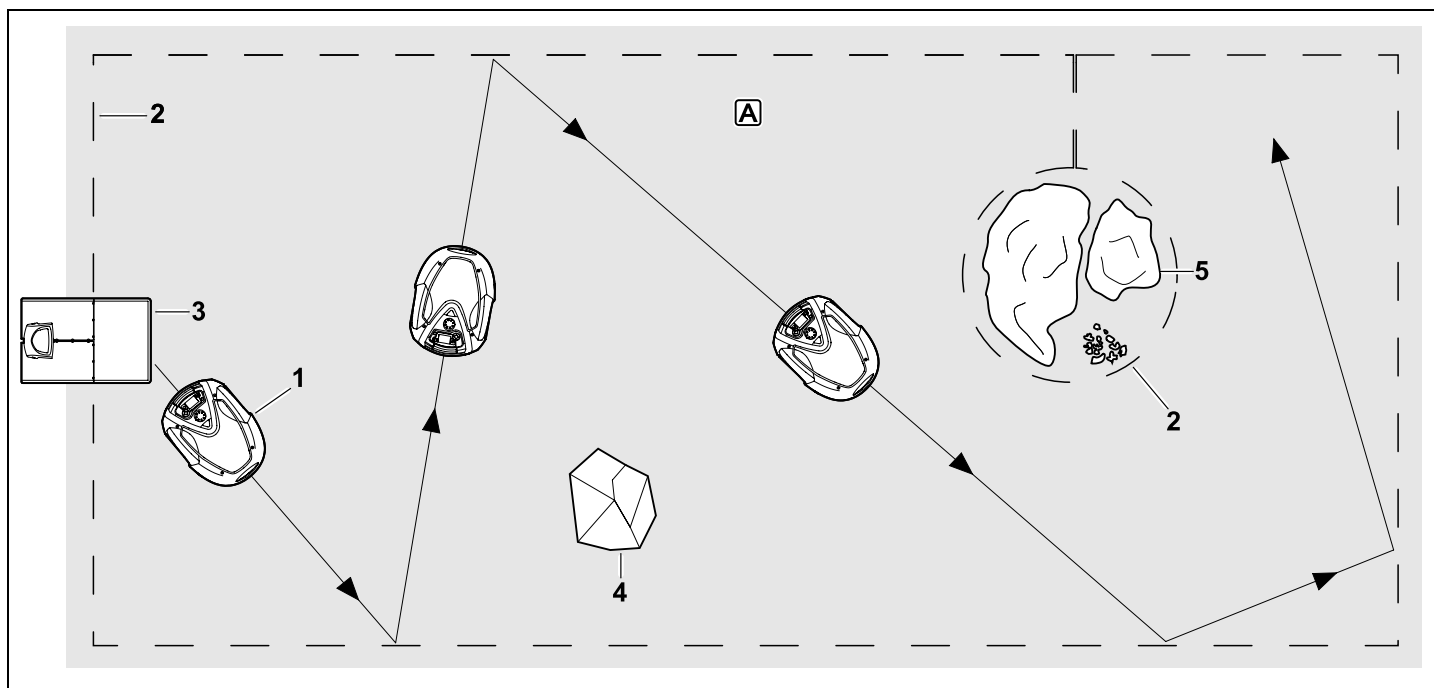
3.3 Consola de comando



- 1 Cruz de comando:
Virar o robô cortador de relva (⇒ 15.6)
Navegar nos menus (⇒ 11.1)
- 2 Botão OK:
Cortar manualmente (⇒ 15.6)
Navegar nos menus (⇒ 11.1)
- 3 Botão Voltar:
Navegar nos menus (⇒ 11.1)
- 4 Botão de corte:
Cortar manualmente (⇒ 15.6)
Cortar a relva independentemente dos tempos de atividade (⇒ 15.5)
- 5 Sensor de chuva (⇒ 11.12)
- 6 Visor com capacidade gráfica

4. Modo de funcionamento do robot cortador de relva

4.1 Princípio de funcionamento



O robot cortador de relva (1) é concebido para o processamento automático de relvados. Este aparelho corta a relva em filas escolhidas aleatoriamente.

Para que o robot cortador de relva detete os limites da superfície a cortar **A**, é necessário colocar um fio metálico limitador (2) em torno dessas superfícies. Um sinal de fio produzido pela unidade de acoplamento (3) passa por este componente.

Os obstáculos fixos (4) na superfície a cortar são detetados pelo robot cortador de relva com o auxílio de um sensor de colisão. É necessário delimitar as áreas (5) que o robot cortador de relva não está autorizado a percorrer e os obstáculos com que não deve colidir das restantes superfícies a cortar com a ajuda do fio metálico limitador.

Com o modo automático ligado, o robot cortador de relva sai da unidade de acoplamento e corta a relva de forma

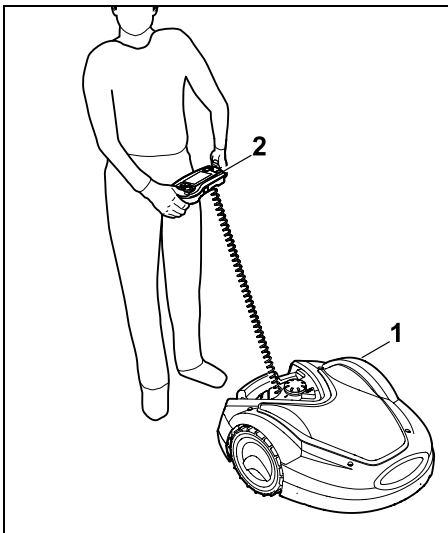
automática **durante os tempos de atividade** (⇒ 11.7). O robot cortador de relva dirige-se automaticamente para a unidade de acoplamento para carregar a bateria. A quantidade e a duração dos processos de corte e de carga incluídos nos tempos de atividade são ajustadas automaticamente. Desta forma, garante-se que é sempre atingida a duração de corte semanal necessária.

Com o modo automático desligado, e para processos de corte **independentes dos tempos de atividade**, é possível ativar um processo de corte com o botão de corte ou com o comando "Iniciar corte" ou "Retardar início de corte". (⇒ 11.5)



O robot cortador de relva STIHL pode ser utilizado de forma fiável e sem interferências nas imediações de outros robots cortadores de relva. O sinal de fio cumpre a norma da EGMF (Federação Europeia de Máquinas de Jardim) no que diz respeito às emissões eletromagnéticas.

4.2 Cortar a relva manualmente



Com o robot cortador de relva (1), é igualmente possível cortar a relva manualmente, tal como com um cortador de relva de condução manual. Para tal,

remove a consola de comando (2), escolha a opção "Comando manual" no menu "Comandos", ative a lâmina de corte e o mecanismo de translação e mantenha-se atrás do robot cortador de relva. (⇒ 15.6)



O sensor de colisão e a delimitação da margem estão inativos ao cortar a relva manualmente.

5. Dispositivos de segurança

Para proporcionar um funcionamento seguro e uma proteção contra utilização inadequada, o aparelho está equipado com vários dispositivos de segurança.



Perigo de ferimentos!

Se for detetada uma avaria num dos dispositivos de segurança, não será possível colocar o aparelho em funcionamento. Dirija-se a um distribuidor oficial, a STIHL recomenda os distribuidores oficiais STIHL.

5.1 Botão STOP

O funcionamento do aparelho é imediatamente interrompido ao premir o botão STOP vermelho na parte superior do robot cortador de relva. A lâmina de corte para no espaço de alguns segundos e é apresentada no visor a mensagem "Botão STOP premido". Enquanto a mensagem estiver ativa, não será possível colocar o robot cortador de relva em funcionamento, permanecendo num estado seguro. (⇒ 24.)

Com o **modo automático ligado**, é perguntado após a confirmação da mensagem com



o botão OK se pretende prosseguir com o funcionamento automático.

Se a resposta for **Sim**, o robot cortador de relva continuará a processar a superfície a cortar de acordo com o plano de corte.

Se a resposta for **Não**, o robot cortador de relva permanecerá na superfície a cortar e o modo automático será desligado. (⇒ 11.5)



Premir prolongadamente o botão STOP ativa adicionalmente o bloqueio do aparelho. (⇒ 5.2)

5.2 Bloqueio do aparelho

É necessário bloquear o robot cortador de relva antes de todos os trabalhos de manutenção e limpeza, antes do transporte e antes da verificação.



Com o bloqueio do aparelho ativado, não é possível colocar o robot cortador de relva em funcionamento.

Ativar o bloqueio do aparelho:

- Prima prolongadamente o **botão STOP**,
- no menu **Comandos**,
- no menu **Segurança**.

Ativar o bloqueio do aparelho através do menu Comandos:

- No menu "Comandos", seleccione o item "Bloquear iMow" e confirme com o botão OK. (⇒ 11.5)

Ativar o bloqueio do aparelho através do menu Segurança:

- No menu "Ajustes", abra o submenu "Segurança". (⇒ 11.16)
- Seleccione o item "Bloquear iMow" e confirme com o botão OK.

Eliminar o bloqueio do aparelho:

- Se necessário, ative o aparelho premindo qualquer botão.
- Desbloqueie o robot cortador de relva com a combinação de botões ilustrada. Para tal, deverá premir o **botão Corte** e o **botão OK** pela sequência ilustrada.



5.3 Coberturas de proteção

O robot cortador de relva está equipado com coberturas de proteção que evitam um contacto inadvertido com a lâmina de corte e com material a cortar. Entre estas, inclui-se particularmente o capot.

5.4 Operação de duas mãos

Durante o corte manual da relva, a lâmina de corte apenas pode ser ligada se o botão OK for mantido premido com o polegar direito e se for premido em seguida o botão de corte com o polegar esquerdo. Após a ativação, apenas é necessário continuar a premir o botão de corte para prosseguir com o corte.



+



5.5 Sensor de colisão

O robot cortador de relva está equipado com um capot móvel, o qual funciona como sensor de colisão. O robot cortador de relva imobilizar-se-á imediatamente se encontrar um obstáculo fixo que tenha uma determinada altura mínima (10 cm) e que esteja ligado ao solo. Em seguida, alterará o sentido de marcha e prosseguirá com o processo de corte. Se

o sensor de colisão for acionado com frequência excessiva, a lâmina de corte será adicionalmente parada.



A colisão contra um obstáculo ocorre com uma determinada força. Como tal, os obstáculos sensíveis ou objetos leves, como vasos de plantas mais pequenos, poderão ser derrubados ou danificados.

A STIHL recomenda a remoção ou delimitação de obstáculos com superfícies de bloqueio. (⇒ 12.9)

5.6 Proteção de elevação

Se o robot cortador de relva for elevado pelo capot ou pela pega de transporte, interromperá imediatamente o processo de corte. A lâmina de corte para ao fim de alguns segundos.

5.7 Sensor de inclinação

Se a inclinação de terreno permitida for excedida durante o funcionamento, o robot cortador de relva alterará imediatamente o sentido de marcha. Em caso de capotamento, o mecanismo de translação e o motor de corte são desligados.

5.8 Iluminação do visor

A iluminação do visor é ativada durante o funcionamento. Com a luz, é possível detetar facilmente o robot cortador de relva mesmo na escuridão.

5.9 Proteção contra roubo

Se a proteção contra roubo estiver ativa, será emitido um sinal de alarme após a elevação do robot cortador de relva, caso o código PIN não seja introduzido no espaço de um minuto. (⇒ 11.16)

O robot cortador de relva apenas pode ser utilizado em conjunto com a unidade de acoplamento fornecida. Uma unidade de acoplamento adicional terá de ser acoplada com o robot cortador de relva. (⇒ 11.16)



A STIHL recomenda a definição de um dos **níveis de segurança** "Reduzida", "Média" ou "Elevada". Dessa forma, garante-se que pessoas não autorizadas serão incapazes de colocar o robot cortador de relva em funcionamento com outras unidades de acoplamento ou de alterar ajustes ou a programação.

5.10 Proteção GPS

Os modelos **RMI 632 C**, **RMI 632 PC** estão equipados com um recetor GPS. Com a proteção GPS ativada, o proprietário do aparelho é informado quando o aparelho é colocado em funcionamento fora do ponto de recolha. Além disso, é pedido o código PIN no visor. (⇒ 14.5)



Recomendação:

Ative sempre a proteção GPS. (⇒ 11.16)

6. Para sua segurança

6.1 Generalidades



Ao trabalhar com o aparelho, deverá obrigatoriamente seguir as seguintes instruções de prevenção de acidentes.



Antes da primeira colocação em funcionamento, é necessário ler atentamente todo o manual de utilização. Guarde o manual de utilização com cuidado para futura utilização.

Estas medidas preventivas são imprescindíveis para a sua segurança; no entanto, a listagem não é definitiva. Utilize o aparelho sempre com cuidado e com consciência da responsabilidade, tendo em consideração que o utilizador é responsável por eventuais acidentes causados a terceiros ou aos seus bens.

O termo "utilizar" abrange todos os trabalhos no robot cortador de relva, na unidade de acoplamento e no fio metálico limitador.

Como "utilizador" entende-se:

- Uma pessoa que re programe o robot cortador de relva ou altere a programação existente.
- Uma pessoa que realize trabalhos no robot cortador de relva.
- Uma pessoa que ative ou coloque o aparelho em funcionamento.
- Uma pessoa que instale ou desinstale o fio metálico limitador ou a unidade de acoplamento.

O uso da **aplicação iMow** também está abrangido pelo conceito "Utilizar" no âmbito deste manual de utilização.

Utilize o aparelho apenas se estiver descansado e se estiver em boas condições físicas e psíquicas. Se sofrer de algum problema de saúde, informe-se junto do seu médico sobre se pode trabalhar com o aparelho. Após a ingestão de bebidas alcoólicas, drogas ou medicamentos que possam afetar o poder de reação, não é permitido trabalhar com o aparelho.

Familiarize-se com os elementos de comando e aprenda a utilizar o aparelho.

O aparelho apenas pode ser utilizado por pessoas que tenham lido o manual de utilização e estejam familiarizadas com o manuseamento do aparelho. Antes da primeira colocação em funcionamento, o utilizador deve procurar obter instruções competentes e práticas. O utilizador tem de ser instruído pelo vendedor ou por outra pessoa competente sobre a utilização do aparelho.

Com essas instruções, o utilizador deverá aprender em particular que é necessário ter o máximo cuidado e concentração para trabalhar com o aparelho.

Apesar de utilizar este aparelho de acordo com as normas, existem sempre alguns riscos.



Perigo de morte por asfixia!

Perigo de asfixia para crianças que brinquem com os materiais da embalagem. Mantenha os materiais da embalagem fora do alcance de crianças.

Por princípio, o aparelho apenas pode ser entregue ou emprestado a pessoas que tenham sido instruídas ou que estejam

familiarizadas com este modelo e respetivo manuseamento. O manual de utilização é parte integrante do aparelho e tem de ser sempre fornecido.

Certifique-se de que o utilizador está em plena posse das suas capacidades físicas, sensoriais e mentais para utilizar e trabalhar com o aparelho. Caso o utilizador apresente capacidades físicas, sensoriais ou mentais limitadas para tal, o utilizador apenas poderá trabalhar com o aparelho sob supervisão ou de acordo com as indicações de uma pessoa responsável.

Garanta que o utilizador é maior de idade ou devidamente formado numa atividade sob supervisão, de acordo com a regulamentação nacional.



Atenção - Perigo de acidentes!



Durante o funcionamento de corte, as crianças devem ser mantidas afastadas do aparelho e da superfície a cortar.



Durante o funcionamento de corte, os cães e outros animais domésticos devem ser mantidos afastados do aparelho e da superfície a

cortar.

Por motivos de segurança, é proibida qualquer alteração ao aparelho, com exceção da montagem de acessórios e aparelhos acopláveis autorizados pela STIHL. Qualquer alteração resultará na invalidação do direito à garantia. Poderá obter informações sobre acessórios e aparelhos acopláveis autorizados junto do seu distribuidor oficial STIHL.

Em particular, é proibida qualquer alteração ao aparelho que altere a potência ou a rotação dos motores elétricos.

Não poderão ser efetuadas quaisquer alterações no aparelho que conduzam a um aumento da emissão de ruídos.

O software do aparelho nunca pode ser alterado ou manipulado, por motivos de segurança.

Durante a utilização em parques públicos, em instalações desportivas, em ruas e em empresas agrárias e florestais, dever-se-á tomar cuidados especiais.

Não podem ser transportados objetos, animais ou pessoas, especialmente crianças, com o aparelho.

Nunca permita que pessoas, em particular crianças, viajem ou se sentem no robot cortador de relva.

Atenção – Perigo de acidentes!

O robot cortador de relva destina-se a cuidados automáticos com o relvado e a cortar a relva manualmente. Não é permitida qualquer outra utilização, a qual poderá ser perigosa ou originar danos no aparelho.

Devido ao risco de ferimentos do utilizador, o aparelho não pode ser utilizado para os seguintes trabalhos (lista incompleta):

- para aparar arbustos, sebes vivas e ramagens,
- para cortar trepadeiras,
- para cuidar de relvados em telhados ou em canteiros de varanda,
- para triturar ou lascar ramagens de árvores ou aparas de sebes,

- para limpar passeios (aspiração, expulsão por sopro),
- para aplanar o solo, como, por exemplo, para aplanar montes de toupeiras.

6.2 Vestuário e equipamento



Utilize calçado robusto com sola antiderrapante e nunca trabalhe com os pés descalços ou, por exemplo, de sandálias

- se o robot cortador de relva for conduzido de um local para o outro com o auxílio da consola de comando,
- ao aproximar-se do robot cortador de relva durante o funcionamento,
- se a relva for cortada manualmente. (⇒ 15.6)



Use vestuário de trabalho adequado durante a instalação, os trabalhos de manutenção e todos os outros trabalhos do género no aparelho e na unidade de acoplamento.

Nunca use vestuário solto que possa ficar pendurado em peças móveis – não utilize também joias, gravatas ou cachecóis.

Use em particular calças compridas,

- ao aproximar-se do robot cortador de relva durante o funcionamento,
- ao cortar a relva manualmente.



Utilize sempre luvas justas durante os trabalhos de manutenção e limpeza, durante os trabalhos de colocação do fio (colocar e retirar novamente o fio) e durante a fixação da unidade de acoplamento.

Proteja as mãos em particular durante todos os trabalhos na lâmina de corte e ao pregar os pregos de fixação e as estacas da unidade de acoplamento.

Prenda e proteja os cabelos compridos durante todos os trabalhos no aparelho (elástico, gorro, etc.).



É necessário usar óculos de proteção adequados ao pregar os pregos de fixação e as estacas da unidade de

acoplamento.

6.3 Aviso – Perigos originados pela corrente elétrica



Atenção! Perigo de choque elétrico!

Um cabo de rede e uma ficha de rede do transformador intactos são especialmente importantes para a segurança elétrica. Cabos de ligação, acoplamentos e fichas danificados ou que não correspondam às normas não poderão ser utilizados, para que não se verifique o risco de um choque elétrico.



Por isso, verifique regularmente se o cabo de ligação apresenta indícios de danos ou envelhecimento (fragilidade).

Utilize apenas um transformador original.

O transformador não pode ser utilizado

- se estiver danificado ou gasto,
- se os cabos estiverem danificados ou gastos. Verifique em particular se o cabo de ligação à rede apresenta danos e sinais de degradação.

Os trabalhos de manutenção e de reparação em cabos de rede e no transformador apenas podem ser efetuados por especialistas com formação específica.

Perigo de choque elétrico!

Não ligue um cabo danificado à corrente e toque num cabo defeituoso apenas quando estiver desligado da corrente.

Os cabos de ligação do transformador não podem ser modificados (por exemplo, encurtados). O cabo entre o transformador e a unidade de acoplamento não pode ser prolongado.

Não deixe o transformador e o cabo em solo húmido durante muito tempo.

Perigo de choque elétrico!

Cabos, acoplamentos e fichas danificados ou cabos de ligação que não correspondem às prescrições não poderão ser utilizados.

Certifique-se sempre de que os cabos de rede utilizados estão adequadamente protegidos.

Desligue o cabo de ligação da ficha e da tomada e não puxe pelos cabos de ligação.

Ligue o aparelho apenas a uma tomada protegida por um interruptor de proteção de corrente de falha com uma corrente de disparo máxima de 30 mA. O seu eletricista poderá dar-lhe mais informações a este respeito.

Se o transformador for ligado à rede elétrica no exterior de um edifício, a tomada deve estar aprovada para uso em áreas exteriores. O eletricista poder-lhe-á dar mais informações a respeito das normas específicas de cada país.

Se o aparelho for ligado a um grupo eletrogéneo, deverá ter em atenção que poderá ser danificado por variações de corrente.

6.4 Bateria

Utilize apenas uma bateria original.

A bateria está exclusivamente destinada a ser montada de forma fixa num robot cortador de relva STIHL. Nesse local, é protegida de forma ideal e é carregada quando o robot cortador de relva está na unidade de acoplamento. Não é permitido utilizar outro carregador. A utilização de um carregador inadequado poderá constituir um perigo de choque elétrico, originar um sobreaquecimento ou o derrame do líquido cáustico da bateria.

Nunca abra a bateria.

Não deixe cair a bateria.

Não utilize uma bateria avariada ou deformada.

Guarde a bateria fora do alcance das crianças.



Perigo de explosão!

Proteja a bateria contra a exposição solar direta, contra o calor e contra incêndios – nunca a deite no fogo.



Utilize e guarde a bateria apenas num intervalo de temperaturas entre -10 °C e +50 °C, no máximo.



Proteja a bateria contra a chuva e a humidade – não a mergulhe em líquidos.



Não exponha a bateria a micro-ondas ou a pressões elevadas.

Nunca ligue (provocando um curto-circuito) os contactos da bateria a objetos metálicos. A bateria poderá ser danificada através de um curto-circuito.

Mantenha uma bateria não utilizada afastada de objetos metálicos (por exemplo, pregos, moedas, joias). Não utilize um suporte de transporte metálico – **perigo de explosão e de incêndio!**

No caso de uma utilização incorreta, poderá sair líquido da bateria – evite o contacto! Em caso de contacto accidental, lave com água. Se o líquido entrar em contacto com os olhos, procure adicionalmente ajuda médica. O líquido derramado pela bateria poderá originar irritações da pele, queimaduras e cauterizações.

Não encaixe nenhum objeto nas ranhuras de ventilação da bateria.

Para mais instruções de segurança, consulte <http://www.stihl.com/safety-data-sheets>

6.5 Transporte do aparelho

Ative o bloqueio do aparelho antes de cada transporte, em particular antes de elevar o robot cortador de relva. (⇒ 5.2)

Deixe o aparelho arrefecer antes de ser transportado.

Ao levantar e carregar o aparelho, evite o contacto com a lâmina de corte. O robot cortador de relva apenas pode ser elevado pela pega de transporte, nunca pegue pela parte inferior do aparelho.

Observe o peso do aparelho e, se necessário, utilize auxílios de carga adequados (dispositivos de elevação).

Proteja o aparelho e as respetivas peças transportadas (por exemplo, unidade de acoplamento) na superfície de carga com meios de fixação (cintas, cabos, etc.) suficientemente dimensionados nos pontos de fixação descritos neste manual de utilização. (⇒ 21.)

No transporte do aparelho, deve ser respeitada a legislação regional em vigor, em particular a que diz respeito à proteção das cargas e ao transporte de objetos em superfícies de carga.

Não deixe a bateria no automóvel e nunca a sujeite à exposição solar direta.

As baterias de íões de lítio têm de ser manuseadas com especial cuidado durante o transporte, sendo necessário prestar especial atenção à segurança ao nível do curto-circuito. Transporte a bateria na embalagem original intacta ou no robot cortador de relva.

6.6 Antes da colocação em funcionamento

Certifique-se de que todas as pessoas que utilizam o aparelho estão familiarizadas com o manual de utilização.

Siga as indicações para a instalação da unidade de acoplamento (⇒ 9.1) e do fio metálico limitador (⇒ 12.).

O fio metálico limitador e o cabo de rede têm de estar bem fixados ao solo, de modo a não representarem perigo de tropeções. Dever-se-á evitar uma colocação sobre arestas (por exemplo, calçadas, arestas em paralelo). Durante a colocação em solos em que não seja possível pregar os pregos de fixação fornecidos (por exemplo, calçadas, arestas em paralelo), dever-se-á utilizar um canal do cabo.

A colocação correta do fio metálico limitador e do cabo de rede deverá ser verificada regularmente.

Pregue os pregos de fixação sempre até ao fim, de modo a evitar o perigo de tropeções.

Não instale a unidade de acoplamento num ponto com pouca visibilidade que possa dar origem a tropeções (por exemplo, cantos traseiros da casa).

Instale a unidade de acoplamento, se possível, fora do alcance de répteis como formigas ou caracóis – deve evitar-se, em particular, áreas onde existam formigueiros e unidades de compostagem.

As áreas que o robot cortador de relva não possa percorrer sem perigo (por exemplo, devido ao perigo de tropeçar) deverão ser bloqueadas através de uma colocação correspondente do fio metálico limitador. A STIHL recomenda colocar o robot cortador de relva em funcionamento apenas em relvados e caminhos sólidos (por exemplo, entradas pavimentadas).

O robot cortador de relva não deteta qualquer ponto propício a tropeções, tais como arestas, saliências, piscinas ou lagos. Se o fio metálico limitador for colocado ao longo de potenciais pontos propícios a tropeções, deverá ser respeitada uma distância de segurança superior a **1 m** entre o fio metálico limitador e o ponto de perigo, por motivos de segurança.

Verifique regularmente o terreno em que irá utilizar o aparelho e remova todas as pedras, paus, arames, ossos e todos os outros objetos estranhos que porventura possam ser projetados pelo aparelho. Após a instalação do fio metálico limitador, remova em particular todas as

ferramentas da superfície a cortar. Os pregos de fixação partidos ou danificados têm de ser extraídos da relva e eliminados.

Verifique regularmente se existem irregularidades nas superfícies a cortar e elimine-as.

Nunca utilize o aparelho se os dispositivos de proteção estiverem danificados ou se não estiverem montados.

Os dispositivos de comando e de segurança instalados no aparelho não podem ser retirados ou ligados em ponte.

Antes da utilização do aparelho, substitua os componentes avariados, gastos e danificados. Substitua os avisos de perigo e alerta no aparelho que se tenham tornado ilegíveis ou estejam danificados. O seu distribuidor oficial STIHL tem disponíveis avisos autocolantes de reposição e todas as restantes peças de reposição.

Antes da colocação em funcionamento, verifique:

- Se o aparelho está num estado operacionalmente seguro. Ou seja, se as coberturas e dispositivos de segurança se encontram no devido lugar e se estão em perfeitas condições.
- Se a unidade de acoplamento se encontra num estado operacionalmente seguro. Neste caso, todas as coberturas têm de estar corretamente montadas e em perfeitas condições.
- Se a ligação elétrica do transformador foi efetuada numa tomada corretamente instalada.

- Se o isolamento do cabo de ligação e da ficha de rede no transformador está em perfeita condições.
- Se nenhuma parte do aparelho (cárter, capot, elementos de fixação, lâmina de corte, eixo de lâminas, etc.) está gasta ou danificada.
- Se a lâmina de corte e a fixação da lâmina estão em perfeitas condições (assentamento correto, danos, desgaste). (⇒ 16.3)
- Se todos os parafusos, porcas e outros elementos de fixação estão presentes ou firmemente fixados. Aperte os parafusos e as porcas soltos antes da colocação em funcionamento (respeite os binários de aperto).

Se necessário, realize todos os trabalhos necessários ou dirija-se a um distribuidor oficial. A STIHL recomenda os distribuidores oficiais STIHL.

6.7 Programação

Tenha em consideração as normas municipais sobre as horas em que é permitido usar máquinas para o jardim com motor elétrico e programe os tempos de atividade em conformidade. (⇒ 14.3)

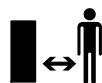
Em particular, a programação deverá ser igualmente adaptada de modo que não se encontrem crianças, observadores ou animais na superfície a cortar durante o funcionamento de corte.

A alteração da programação com a ajuda da **aplicação iMow** pode gerar atividade inesperada para outras pessoas. A alteração do plano de corte deverá, por conseguinte, ser comunicada a todas as pessoas afetadas.

O robot cortador de relva não pode ser utilizado em simultâneo com um sistema de irrigação. A programação deverá ser adaptada em conformidade.

Certifique-se de que estão acertadas a hora e a data no robot cortador de relva. Se necessário, corrija os ajustes. Valores incorretos poderão originar um arranque involuntário do robot cortador de relva.

6.8 Durante o funcionamento



Mantenha terceiros afastados da zona de risco, em especial crianças e animais.

Nunca permita que as crianças se aproximem ou brinquem com o robot cortador de relva durante o funcionamento.

O início do processo de corte com ajuda da **aplicação iMow** nos modelos **RMI 632 C**, **RMI 632 PC** pode constituir um imprevisto para terceiros. As pessoas afetadas deverão, por conseguinte, ser informadas de antemão de uma possível atividade do robot cortador de relva.

Nunca deixe o robot cortador de relva a trabalhar sem supervisão se souber que existem animais ou pessoas – em particular crianças – nas imediações.

No caso do funcionamento do robot cortador de relva em locais públicos, deverão ser colocados avisos com a seguinte instrução à volta da superfície a cortar:

"Aviso! Cortador de relva automático! Mantenha-se afastado da máquina! As crianças deverão ser supervisionadas!"



Atenção – Perigo de ferimentos!

Nunca aproxime as mãos ou os pés de peças em rotação. Nunca toque na lâmina em

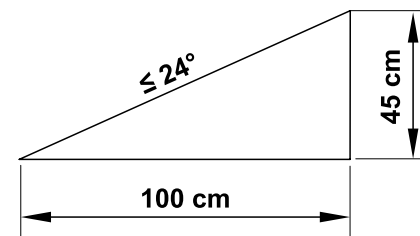
rotação.

Antes de tempestades ou em caso de perigo de relâmpagos, desligue o transformador. O robot cortador de relva não pode ser colocado em funcionamento nesse momento.

O robot cortador de relva nunca pode ser inclinado ou elevado com o motor elétrico em funcionamento.

Nunca tente configurar ajustes no aparelho enquanto um dos motores elétricos estiver em funcionamento.

Por motivos de segurança, o aparelho não poderá ser aplicado em declives com uma inclinação superior a 24° (45 %). **Perigo de ferimentos!** Uma inclinação de terreno de 24° corresponde a uma subida vertical de 45 cm num comprimento horizontal de 100 cm.



STOP

Atenção à desaceleração da ferramenta de corte, que leva alguns segundos até parar completamente.

Durante o funcionamento, prima o **botão STOP** (⇒ 5.1),

- Antes de alterar ou configurar ajustes no menu,
- Antes de adaptar a programação,
- Antes de remover a consola de comando.

Ative o **bloqueio do aparelho** (⇒ 5.2)

- antes de levantar e carregar o aparelho,
- antes de transportar o aparelho,
- antes de eliminar bloqueios ou empimentos,
- antes de realizar trabalhos na lâmina de corte,
- antes de verificar ou limpar o aparelho,
- se tiver sido encontrado um objeto estranho ou caso o robot cortador de relva vibre fortemente, de modo anormal. Nestes casos, verifique se existem danos no aparelho, nomeadamente a unidade de corte (lâmina, eixo da lâmina, fixação da lâmina) e realize as reparações necessárias antes de voltar a ligar o aparelho e trabalhar com o mesmo.



Perigo de ferimentos!

Vibrações fortes indicam, por regra, uma avaria.

O robot cortador de relva não pode em particular ser colocado em funcionamento com o eixo de lâminas danificado ou empenado, ou com uma lâmina de corte danificada ou empenada.

Se lhe faltarem os conhecimentos necessários, solicite a realização das reparações necessárias a um especialista. A STIHL recomenda os distribuidores oficiais STIHL.

Antes de sair do aparelho, os dispositivos de segurança do robot cortador de relva deverão ser adaptados de modo que não possam ser colocados em funcionamento por pessoas não autorizadas. (⇒ 11.16)

Cortar a relva manualmente:

Ligue o aparelho com cuidado, de acordo com as indicações do capítulo "Cortar a relva manualmente". (⇒ 15.6)

Trabalhe apenas à luz do dia ou com boa iluminação artificial.

Nunca fixe mecanicamente os botões ao aparelho – em particular o botão de corte.

O utilizador tem de se manter sempre atrás do aparelho. Mantenha sempre uma distância suficiente entre os pés e a lâmina.

Nunca corra ao cortar a relva, de modo a evitar o perigo de ferimentos ao escorregar, tropeçar, etc.

Seja particularmente cauteloso ao inverter o sentido de marcha do robot cortador de relva ou ao movê-lo para trás na sua direção.

Com o piso húmido, existe um maior perigo de acidentes, devido à posição de trabalho menos segura.

Dever-se-á trabalhar de forma particularmente cuidadosa no sentido de evitar deslizamentos. Se possível, evite cortar a relva manualmente com o piso húmido.

Garanta sempre uma posição estável em encostas e evite cortar a relva em encostas demasiado íngremes.

Corte a relva apenas na transversal relativamente à encosta (nunca para cima e para baixo) e certifique-se de que fica sempre por cima do robot cortador de

relva, de modo a não ser atropelado pelo aparelho devido a uma eventual perda do controlo.

Os objetos escondidos na relva (instalações de irrigação de relva, estacas, torneiras de água, fundações, cabos elétricos, etc.) têm de ser contornados. Nunca passe por cima desses objetos estranhos.

Nunca conduza propositadamente contra obstáculos. O sensor de colisão está inativo ao cortar a relva manualmente.

Durante a utilização da máquina e dos respetivos aparelhos periféricos, não se incline para a frente e garanta sempre um equilíbrio e uma posição firme em encostas; caminhe sempre e não corra.

6.9 Manutenção e reparações

Antes do início dos trabalhos de limpeza, reparação e manutenção, ative o bloqueio do aparelho e coloque o robot cortador de relva em solo firme e plano.



Remova o transformador antes de todos os trabalhos na unidade de acoplamento e no fio metálico limitador.



Antes de todos os trabalhos de manutenção, deixe o robot cortador de relva arrefecer durante aproximadamente 5 minutos.

O cabo de ligação à rede apenas pode ser reparado ou substituído por técnicos eletricitas autorizados.

Após todos os trabalhos no aparelho, a programação do robot cortador de relva deverá ser verificada e, se necessário,

corrigida antes da nova colocação em funcionamento. É necessário acertar a data e a hora, em particular.

Limpeza:

É necessário limpar cuidadosamente todo o aparelho em intervalos regulares. (⇒ 16.2)

Nunca dirija jatos de água (em particular de aparelhos de limpeza por alta pressão) para peças do motor, vedações, componentes elétricos e pontos de apoio. Isso poderá causar danos e exigir reparações dispendiosas. Não limpe o aparelho com água a correr (por exemplo, com uma mangueira de jardim). Não utilize produtos de limpeza agressivos. Estes produtos podem danificar plásticos e metais, prejudicando o funcionamento seguro do seu aparelho STIHL.



Trabalhos de manutenção:

Apenas podem ser realizados trabalhos de manutenção descritos neste manual de instruções; todos os restantes trabalhos deverão ser executados por um distribuidor oficial.

Se lhe faltarem os conhecimentos e os meios necessários, dirija-se **sempre** a um distribuidor oficial.

A STIHL recomenda a realização de trabalhos de manutenção e de reparação apenas por um distribuidor oficial STIHL. Os distribuidores oficiais STIHL beneficiam de ações de formação regulares e dispõem de informações técnicas.

Utilize apenas ferramentas, acessórios ou aparelhos acopláveis autorizados pela STIHL para este aparelho ou peças tecnicamente idênticas. Caso contrário,

poderão ocorrer ferimentos ou danos no aparelho. Em caso de dúvidas, deverá dirigir-se a um distribuidor oficial.

As características das ferramentas, acessórios e peças de substituição originais da STIHL estão adaptadas de forma ideal ao aparelho e às exigências do utilizador. As peças de reposição STIHL originais podem ser reconhecidas pelo número de peça de substituição STIHL, pela inscrição STIHL e, eventualmente, pela identificação de peça de substituição STIHL. Em peças pequenas, pode estar apenas o símbolo.

Mantenha os autocolantes de advertência e de indicação sempre limpos e legíveis. Os autocolantes danificados ou perdidos devem ser substituídos por novas placas originais do seu distribuidor oficial STIHL. Se um componente for substituído por uma peça nova, certifique-se de que a peça nova obtém os mesmos autocolantes.

Realize os trabalhos na unidade de corte apenas com luvas de proteção grossas e com extremo cuidado.

Mantenha todos os parafusos e porcas, em particular todos os parafusos e elementos de fixação da unidade de corte, bem apertados, para que o aparelho se encontre em condições de funcionamento seguras.

Verifique frequentemente todo o aparelho, especialmente antes do armazenamento (por exemplo, antes do período de inverno), quanto a desgaste e danos. Substitua imediatamente as peças gastas ou danificadas, por motivos de segurança, de modo que o aparelho esteja sempre em condições de funcionamento seguro.

Se tiverem sido retirados componentes ou dispositivos de segurança para efetuar trabalhos de manutenção, estes deverão ser imediatamente recolocados de forma correta.

6.10 Armazenamento no caso de períodos de paragem mais longos

Antes de arrumar

- Carregar a bateria, (⇒ 15.8)
- Definir o nível de segurança mais elevado, (⇒ 11.16)
- Ativar o bloqueio do aparelho. (⇒ 5.2)

Certifique-se de que o aparelho está protegido contra uma utilização indevida (por exemplo, por crianças).

Armazene o aparelho num estado operacionalmente seguro.

Limpe minuciosamente o aparelho antes do armazenamento (por exemplo, período de inverno).

Deixe o aparelho arrefecer durante aproximadamente 5 minutos antes de o colocar num compartimento fechado.

O compartimento de arrumação tem de estar seco, protegido contra geada e tem de poder ser bem fechado.

Nunca guarde o aparelho junto a chamas vivas ou fontes de calor intenso (por exemplo, fornos).

6.11 Eliminação

Os resíduos podem prejudicar os seres humanos, os animais e o meio-ambiente, tendo como tal de ser devidamente eliminados.

Dirija-se ao seu centro de reciclagem ou ao seu distribuidor oficial para saber como os resíduos devem ser eliminados adequadamente. A STIHL recomenda os distribuidores oficiais STIHL.

Certifique-se de que um aparelho já desativado é encaminhado para ser eliminado de maneira tecnicamente correta. Antes de proceder à eliminação, inutilize o aparelho. No sentido de evitar acidentes, remova em particular o cabo de rede do transformador, a bateria e a consola de comando do robot cortador de relva.

Perigo de ferimentos na lâmina de corte!

Nunca deixe um cortador de relva desativado sem alguém a vigiar. Certifique-se de que o aparelho e, em particular, a lâmina de corte são guardados fora do alcance das crianças.

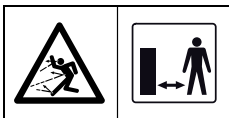
A bateria tem de ser eliminada separadamente do aparelho. É necessário garantir que as baterias são eliminadas de forma segura e ecológica.

7. Descrição de símbolos



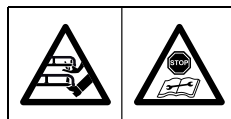
Aviso!

Antes da colocação em funcionamento, leia o manual de utilização.



Aviso!

Durante o funcionamento, mantenha-se a uma distância segura do aparelho. Mantenha terceiros afastados da zona de risco.



Aviso!

Bloqueie o aparelho antes de o levantar ou antes da realização de trabalhos no mesmo.



Aviso!

Não se sente nem se ponha em cima do aparelho.



Aviso!

Nunca toque na lâmina em rotação.



Aviso!

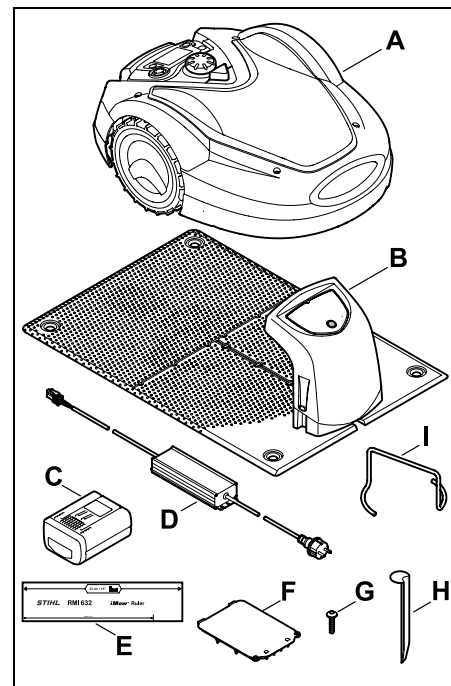
Durante o funcionamento de corte, mantenha as crianças afastadas do aparelho e da superfície a cortar.



Aviso!

Durante o funcionamento de corte, mantenha os cães e outros animais domésticos afastados do aparelho e da superfície a cortar.

8. Fornecimento



Item	Designação	Unids.
A	Robot cortador de relva	1
B	Unidade de acoplamento	1
C	Bateria	1
D	Transformador	1
E	Régua iMow	2
F	Cobertura do compartimento da bateria	1

Item	Designação	Unids.
G	Parafuso	2
H	Estaca para a unidade de acoplamento	4
I	Extrator do disco de arrastamento	1
-	Manual de utilização	1
-	Modelo das travessas	1

9. Primeira instalação

Para uma instalação simples, rápida e duradoura, observe e respeite as especificações e notas, em particular no que respeita à distância do fio de 33 cm durante a colocação. (⇒ 12.)

Pode alargar a superfície cortada colocando o fio metálico limitador mais perto da margem. (⇒ 12.17) Para um funcionamento seguro, a distância do fio durante a colocação deve ser adequada às condições do local.

9.1 Indicações para a unidade de acoplamento

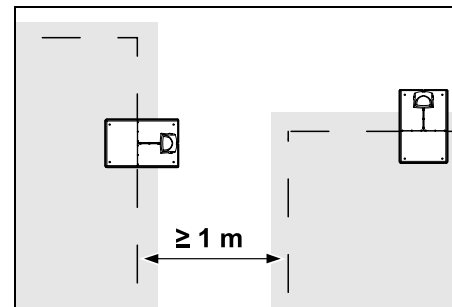
Requisitos da localização da unidade de acoplamento:

- **limpa, protegida.**
A exposição solar direta poderá originar temperaturas demasiado altas no aparelho e períodos mais longos de carregamento da bateria. É possível montar um tejadilho de sol, disponível como acessório, na unidade de acoplamento. Dessa forma, o robot cortador de relva fica mais bem protegido das condições atmosféricas.

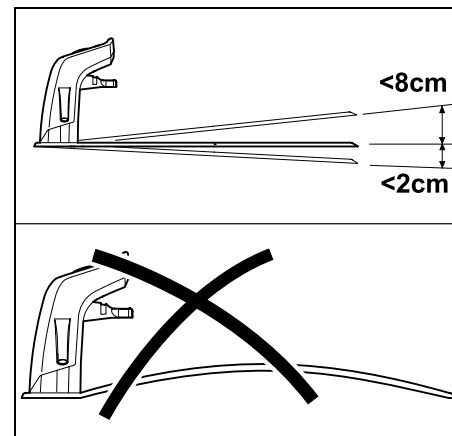
- **com visibilidade.**
A unidade de acoplamento deverá ser fácil de detetar no local pretendido, de modo a não dar origem a tropeções.
- **nas proximidades imediatas de uma tomada adequada.**
A ligação à rede deverá estar suficientemente perto da unidade de acoplamento de modo que o respetivo cabo de corrente possa ser ligado tanto à unidade de acoplamento como à ligação à rede. Não modifique o cabo de corrente do transformador. Recomenda-se uma tomada com proteção contra sobretensões.
- **livre de interferências.**
Os metais, óxidos de ferro ou materiais magnéticos ou condutores de eletricidade, bem como as instalações antigas de fio metálico limitador, podem interferir na operação de corte. Recomenda-se a eliminação de interferências.
- **nivelada e plana.**

Medidas preparatórias:

- Corte o relvado com um cortador de relva convencional antes da primeira instalação (altura máxima ideal da relva de 6 cm).
- No caso de um solo duro e seco, regue ligeiramente a superfície a cortar, de modo a facilitar o processo de pregar os pregos de fixação.



Não deve haver sobreposição de superfícies a cortar. Deve existir uma distância mínima de ≥ 1 m entre os fios metálicos limitadores de duas superfícies a cortar.

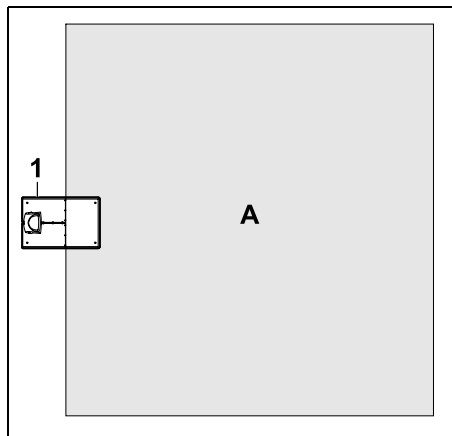


A unidade de acoplamento pode estar inclinada, no máximo, 8 cm para trás e 2 cm para a frente. Nunca deforme a placa de base. As irregularidades sob a placa de base deverão ser eliminadas, de modo que possa assentar na totalidade.

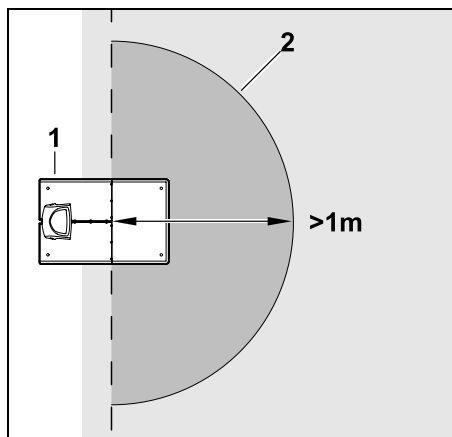
Versões de instalação:

A unidade de acoplamento pode ser instalada interna e externamente.

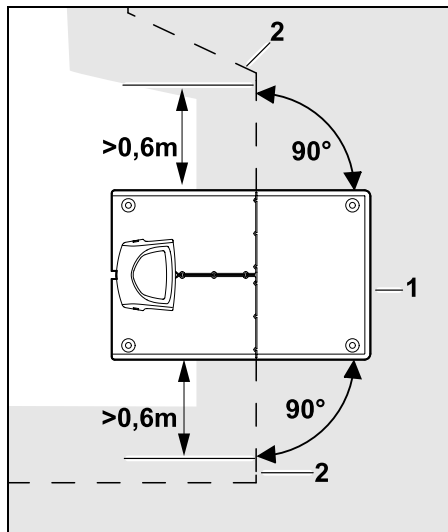
Unidade de acoplamento interna:



A unidade de acoplamento (1) é instalada no interior da superfície a cortar (A), mesmo na margem.

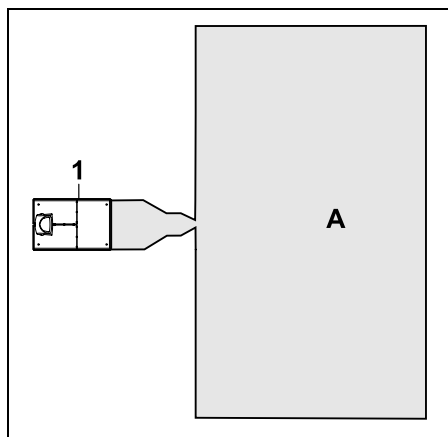


À frente da unidade de acoplamento (1), é necessário que exista uma superfície livre plana (2) com um raio mínimo de 1 m. Elimine elevações ou depressões.



Coloque o fio metálico limitador (2) 0,6 m em linha reta e em ângulo reto relativamente à placa de base antes e depois da unidade de acoplamento (1). Depois, siga a margem da superfície a cortar com o fio metálico limitador.

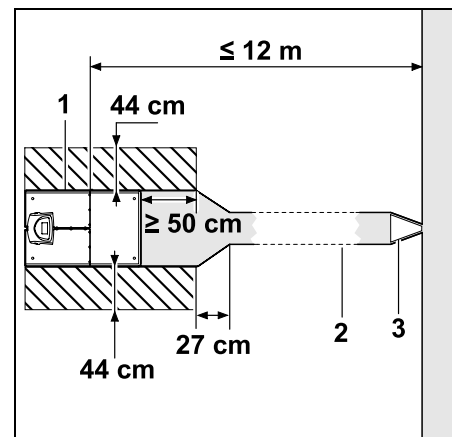
Unidade de acoplamento externa:



A unidade de acoplamento (1) é instalada fora da superfície a cortar (A).

i Em conjunto com uma unidade de acoplamento externa, é necessário instalar **circuitos de procura** para o desvio do caminho de recolha. (⇒ 12.12)

Necessidade de espaço da unidade de acoplamento externa:



É possível instalar a unidade de acoplamento (1) conforme ilustrado, com uma travessa (2), para que o acoplamento e o desacoplamento funcionem corretamente. As áreas em torno da unidade de acoplamento e no exterior do fio metálico limitador têm de ser planas e livremente transitáveis. Elimine elevações ou depressões.

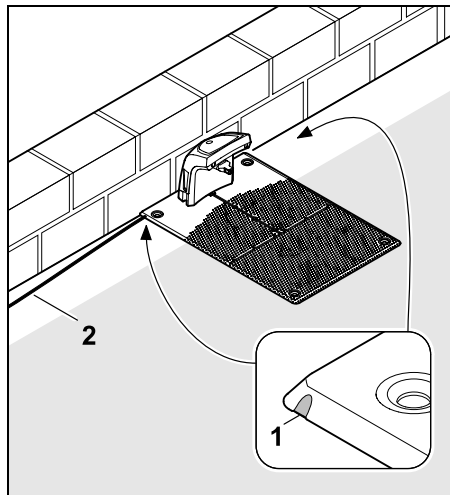
Instale a travessa (2) com a ajuda do modelo das travessas (3). (⇒ 12.11)

Distância mínima da placa de base ao início da travessa: ≥ 50 cm

Largura da superfície livre lateralmente: 44 cm

Distância máxima relativamente à superfície a cortar: ≤ 12 m

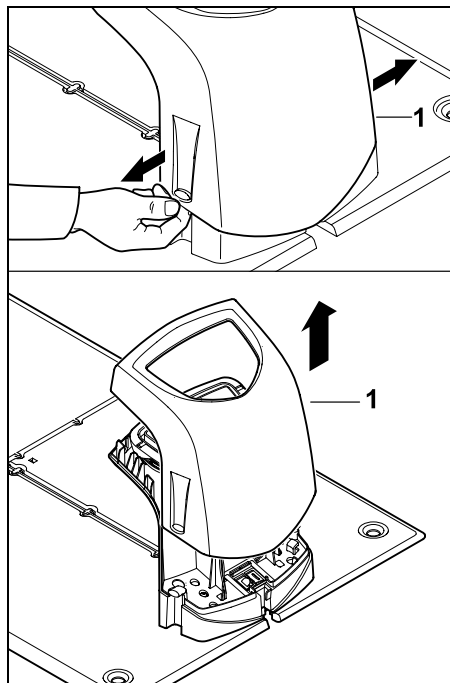
Instalar a unidade de acoplamento numa parede:



Se pretender instalar a unidade de acoplamento numa parede, é necessário abrir um caminho (1) no lado esquerdo ou direito da placa de base com a ajuda de um alicate para criar espaço para o cabo de rede (2).

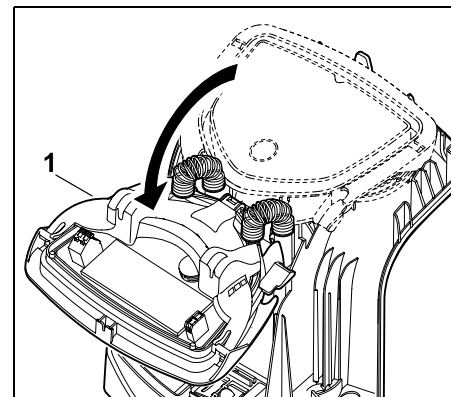
9.2 Ligações da unidade de acoplamento

Remover a cobertura:

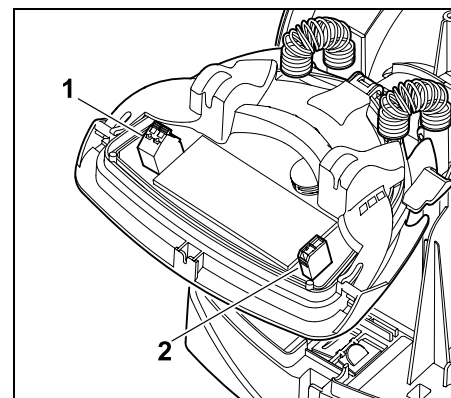


Puxe ligeiramente a cobertura (1) no lado esquerdo e direito conforme ilustrado e remova-a para cima.

Abrir o painel:

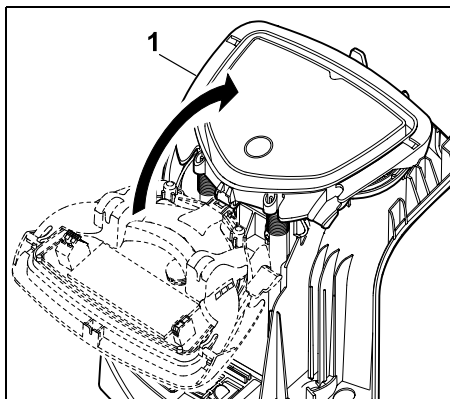


Abra o painel (1) para a frente. Segure o painel na posição aberta, caso contrário, este fechar-se-á automaticamente devido às suas dobradiças de mola.



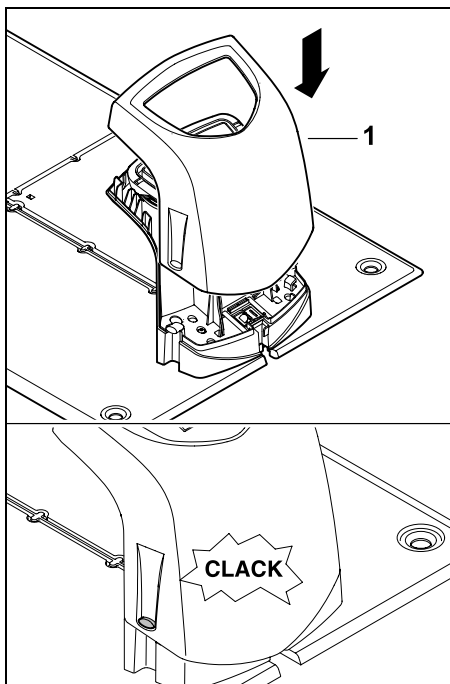
As ligações do fio metálico limitador (1) e do cabo de corrente (2) estão protegidas das condições atmosféricas no interior do painel.

Fechar o painel:



Feche o painel (1) para trás – não entale nenhum cabo.

Colocar a cobertura:



Coloque a cobertura (1) na unidade de acoplamento e deixe-a engatar – não entale nenhum cabo.

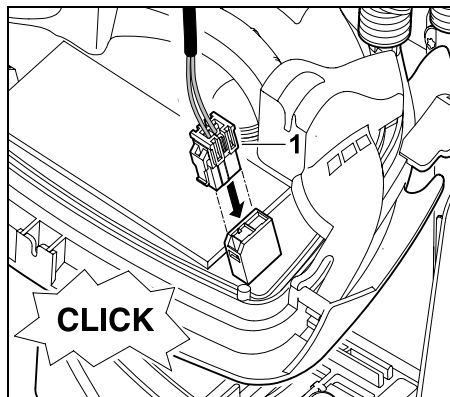
9.3 Ligar o cabo de rede à unidade de acoplamento



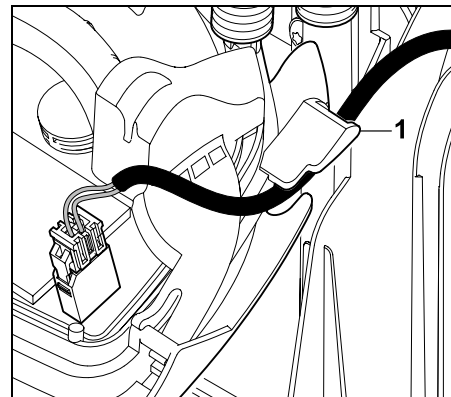
Nota:

A ficha e a tomada devem estar limpas.

- Remova a cobertura da unidade de acoplamento e abra o painel. (⇒ 9.2)

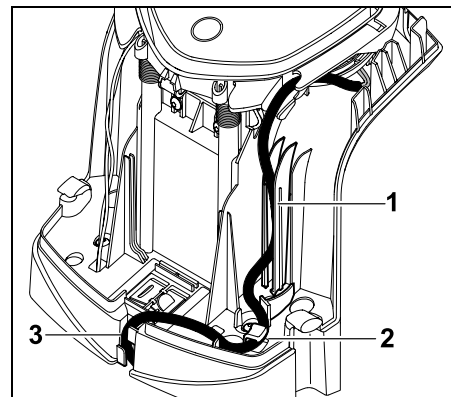


Encaixe a ficha do transformador (1) na placa da unidade de acoplamento.



Introduza o cabo de corrente através da guia do cabo (1) no painel.

- Feche o painel. (⇒ 9.2)

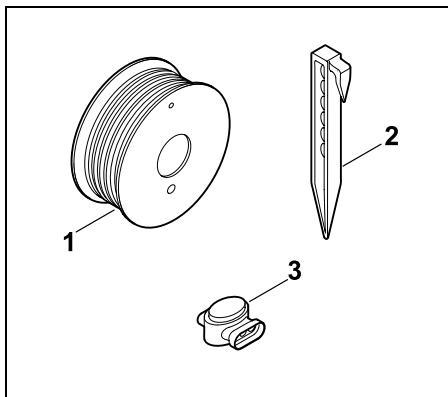


Pressione o cabo de corrente, conforme ilustrado, na guia do cabo (1) através do alívio de tração (2) e do canal do cabo (3) até ao transformador.

- Feche a cobertura da unidade de acoplamento. (⇒ 9.2)

9.4 Material de instalação

Caso o fio metálico limitador não seja colocado pelo distribuidor oficial, será necessário material adicional (não incluído no fornecimento) para poder colocar o robot cortador de relva em funcionamento. (⇒ 18.)



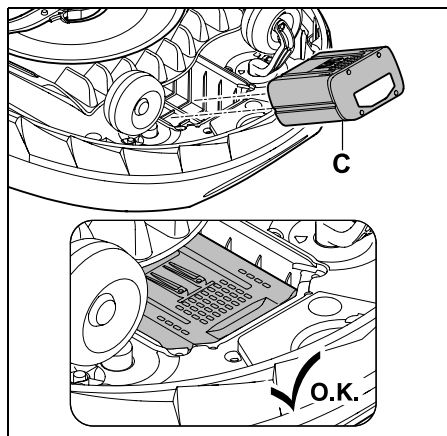
Os kits de instalação incluem fio metálico limitador em rolo (1), pregos de fixação (2) e conectores com fio (3). Os kits de instalação também podem incluir peças adicionais que não são necessárias à instalação.

9.5 Montar a bateria

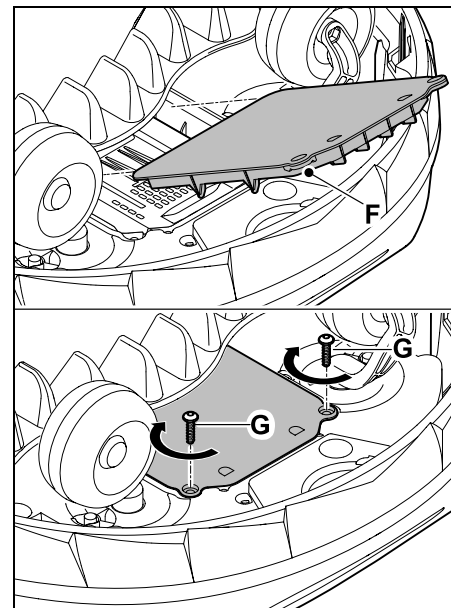
i As baterias de íões de lítio deverão ser manuseadas com especial cuidado. A STIHL aconselha a solicitar a montagem da bateria a um distribuidor oficial STIHL. Uma bateria avariada só pode ser substituída por um distribuidor oficial STIHL.

A bateria permanece montada no robot cortador de relva de forma fixa. Apenas é necessário desmontá-la antes da eliminação do aparelho. (⇒ 20.1)

- Defina a altura de corte mais reduzida (nível 1). (⇒ 9.6)
- Pouse o robot cortador de relva de costas numa base adequada.



Introduza a bateria (C) conforme ilustrado e deixe-a engatar.



Introduza a cobertura (F) e aperte os parafusos (G). Respeite o binário máximo de 1 - 2 Nm.

- Coloque o robot cortador de relva sobre as rodas.

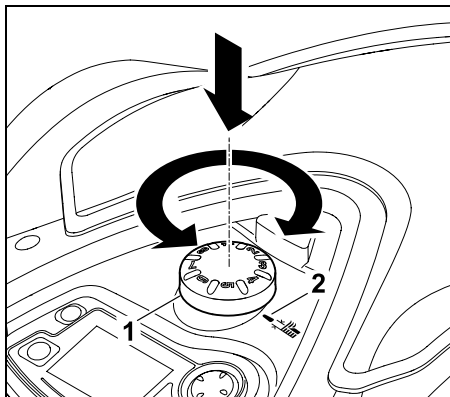
9.6 Ajustar a altura de corte

i Nas primeiras semanas, até o fio metálico limitador deixar de estar entre a relva, ajuste a altura de corte, pelo menos, no **Nível 5** para não danificar o fio metálico limitador e garantir um funcionamento seguro.

Os níveis **1, 2, 3 e 4** são alturas especiais para relvados muito planos (desníveis < +/- 1 cm).

Altura de corte mais reduzida:
nível 1 (20 mm)

Altura de corte mais elevada:
nível 8 (60 mm)



Prima e rode o botão rotativo (1). O botão engata novamente quando é solto. A marca (2) aponta para a altura de corte ajustada.

i O botão rotativo pode ser removido do elemento de ajuste para cima. Esta construção destina-se a garantir a segurança: desta forma, garante-se que o aparelho não é elevado e transportado pelo botão rotativo.

9.7 Instruções sobre a primeira instalação

Está disponível um assistente de instalação para a instalação do robot cortador de relva. Este programa orientá-lo-á ao longo de todo o processo da primeira instalação:



- Definir o idioma e acertar a data e a hora
- Instalar a unidade de acoplamento
- Colocar o fio metálico limitador

- Ligar o fio metálico limitador
- Acoplar o robot cortador de relva e a unidade de acoplamento
- Verificar a instalação
- Programar o robot cortador de relva
- Concluir a primeira instalação

O assistente de instalação tem de ser executado até ao fim. Só então o robot cortador de relva estará operacional.

i Na página da Internet www.stihl.com, é possível consultar um **vídeo da instalação**. O distribuidor oficial STIHL dispõe de mais instruções sobre a instalação do robot cortador de relva.

O assistente de instalação é novamente ativado após uma reposição (reposição das definições de fábrica). (⇒ 11.17)

Medidas preparatórias:

- Corte o relvado com um cortador de relva convencional antes da primeira instalação (altura máxima ideal da relva de 6 cm).
- No caso de um solo duro e seco, regue ligeiramente a superfície a cortar, de modo a facilitar o processo de pregar os pregos de fixação.
- **RMI 632 C, RMI 632 PC:**
O robot cortador de relva tem de ser ativado pelo distribuidor oficial STIHL, sendo necessário indicar o endereço de e-mail do proprietário. (⇒ 10.)

i Para navegar nos menus, siga as instruções no capítulo "Indicações de comando". (⇒ 11.1)

Com a **cruz de comando**, são selecionadas opções, itens de menu ou botões.

Com o **botão OK**, é aberto um submenu ou confirmada uma seleção.



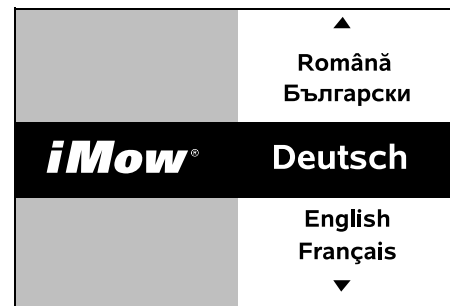
Com o **botão Voltar**, é possível sair do menu ativo ou regressar a um passo anterior do assistente de instalação.



Se se verificarem erros ou avarias durante a primeira instalação, será apresentada uma mensagem correspondente no visor. (⇒ 24.)

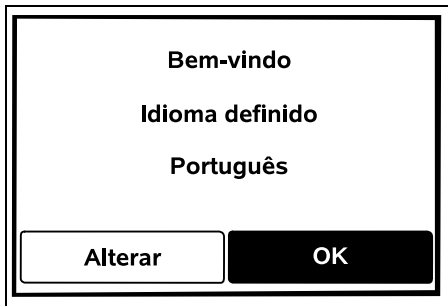
9.8 Definir idioma, acertar data e hora

- Premir qualquer botão da consola de comando ativa o aparelho e, por conseguinte, o assistente de instalação.



Selecione o idioma pretendido do visor e confirme com o botão OK.

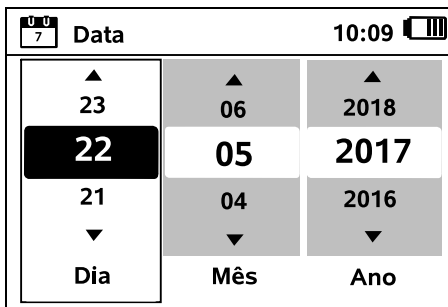




Confirme a seleção do idioma com o botão OK ou selecione "Alterar" e repita a seleção do idioma.

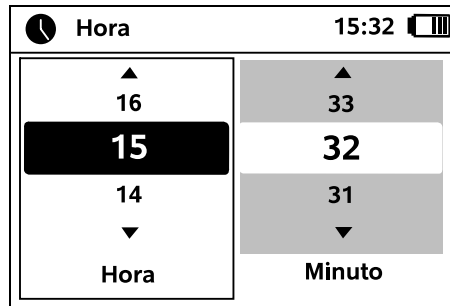
OK

- Se necessário, introduza o número de série de 9 algarismos do robot cortador de relva. Este número está impresso na placa de identificação (autocolante no compartimento por baixo da consola de comando).



Acerte a data atual com o auxílio da cruz de comando e confirme com o botão OK.

OK



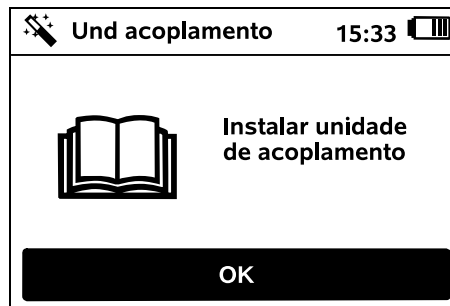
Acerte a hora atual com o auxílio da cruz de comando e confirme com o botão OK.

OK

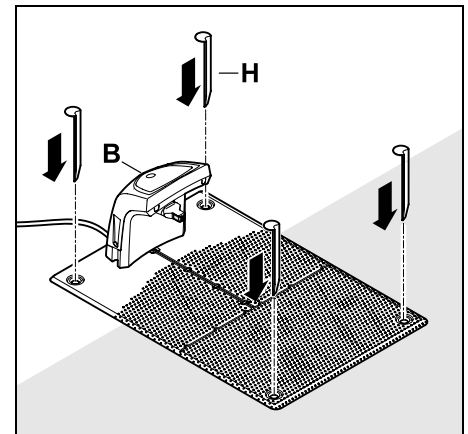
9.9 Instalar unidade de acoplamento



Respeite as instruções do capítulo "Indicações para a unidade de acoplamento" (⇒ 9.1) e os exemplos de instalação (⇒ 27.) neste manual de utilização.



- Coloque o cabo de corrente na unidade de acoplamento. (⇒ 9.2)
- Se instalar a unidade de acoplamento numa parede, coloque o cabo de corrente sob a placa de base. (⇒ 9.1)



Fixe a unidade de acoplamento (B) no local pretendido com quatro estacas (H).

- Instale o transformador no exterior da superfície a cortar, protegido da exposição solar direta e da humidade – se necessário, fixe-o a uma parede.




Só registará um funcionamento correto do transformador a uma **temperatura ambiente** entre **0° C** e **40° C**.

- Coloque todos os cabos de corrente no exterior da superfície a cortar, em particular fora do alcance da lâmina de corte, e fixe-os no solo ou arrume-os num canal do cabo.
- Estenda o cabo de corrente pela área circundante da unidade de acoplamento, de modo a evitar interferências no sinal de fio.
- Encaixe a ficha de rede.

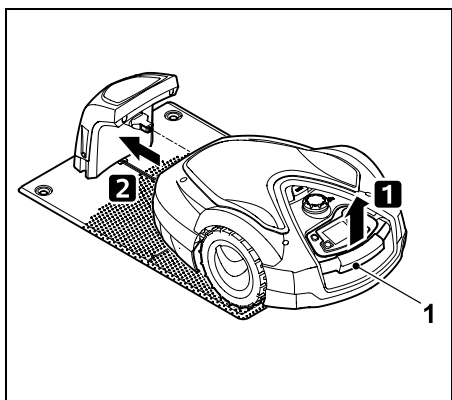
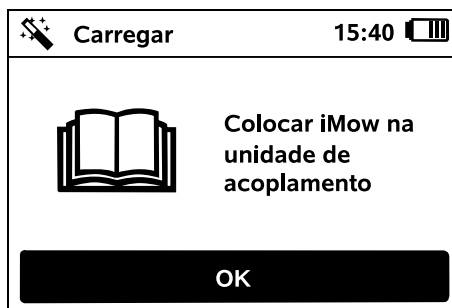


Na unidade de acoplamento, o LED vermelho piscará rapidamente enquanto não estiver ligado qualquer fio metálico limitador. (⇒ 13.1)

- Após a conclusão dos trabalhos, prima o botão OK na consola de comando. 


Numa unidade de acoplamento externa:



Após a conclusão da primeira instalação, determine, pelo menos, um ponto inicial no exterior da travessa em direção à unidade de acoplamento. Defina a frequência inicial de modo que sejam iniciados 0 de 10 processos de corte (0/10) na unidade de acoplamento (ponto inicial 0). (⇒ 11.15)




Levante ligeiramente o robot cortador de relva pela pega de transporte (1) de modo a aliviar as rodas de acionamento.

Empurre o aparelho até à unidade de acoplamento apoiado nas rodas dianteiras.

Em seguida, prima o botão OK na consola de comando. 

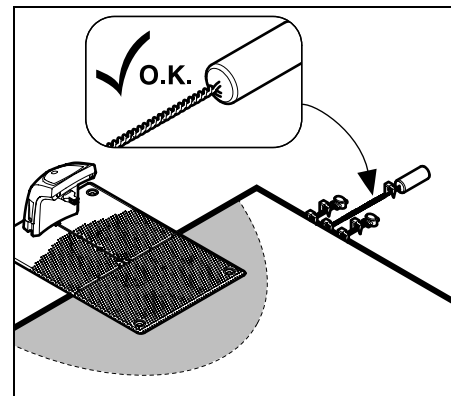
-  Caso a bateria esteja descarregada, será apresentado no canto superior direito do visor o símbolo de uma ficha de rede em vez do símbolo da bateria após o acoplamento e a bateria é carregada enquanto o fio metálico limitador é colocado. (⇒ 15.8) 


9.10 Colocar o fio metálico limitador

-  Antes de colocar o fio, leia e observe todo o capítulo "Fio metálico limitador". (⇒ 12.)

Planeie a colocação específica, respeite as **distâncias do fio** e instale as **superfícies de bloqueio**, as **reservas de fio**, os **trajetos de ligação**, as **superfícies circundantes** e as **travessas** durante a colocação.

Em superfícies a cortar com menos de 100 m² ou comprimentos de fio inferiores a 175 m, é necessário instalar o acessório **AKM 100** em conjunto com o fio metálico limitador.



-  Utilize apenas pregos de fixação originais e um fio metálico limitador original. Os kits de instalação com o devido material de instalação estão disponíveis como acessórios no distribuidor oficial STIHL. (⇒ 18.)

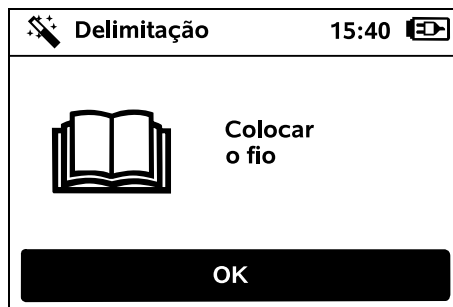
Trace a colocação do fio no desenho do jardim. Conteúdo do esboço:

- **Contorno da superfície a cortar** com obstáculos relevantes, limites e possíveis superfícies de bloqueio nas quais o robot cortador de relva não possa trabalhar. (⇒ 27.)
- Posição da **unidade de acoplamento** (⇒ 9.9)
- Posição do **fio metálico limitador**
O fio metálico limitador penetra no solo ao fim de pouco tempo e não volta a ser visto. Registe em particular a colocação do fio à volta de obstáculos.

- Posição do **conector com fio**
Os conectores com fio utilizados deixarão de ser vistos ao fim de pouco tempo. A posição destes conectores deverá ser registada, de modo a permitir a respetiva substituição, se necessário. (⇒ 12.16)

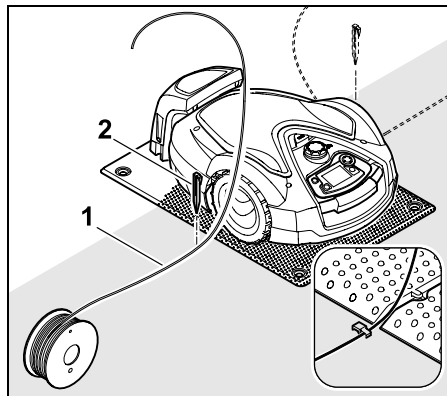
O fio metálico limitador tem de ser colocado num circuito contínuo em torno de toda a superfície a cortar.
Comprimento máximo: **500 m**

i O robot cortador de relva não deve ficar afastado do fio metálico limitador em nenhum ponto mais de 35 m. Caso contrário, o sinal do fio deixará de ser detetável.

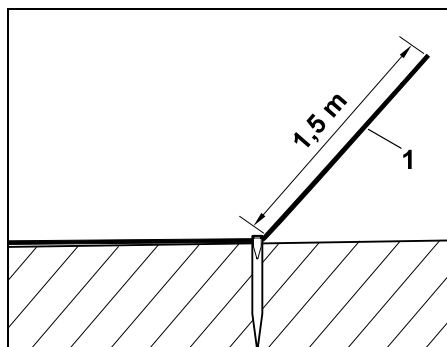


Coloque o fio metálico limitador a partir da unidade de acoplamento. Há que fazer a distinção entre uma **Unidade de acoplamento interna** e uma **Unidade de acoplamento externa**.

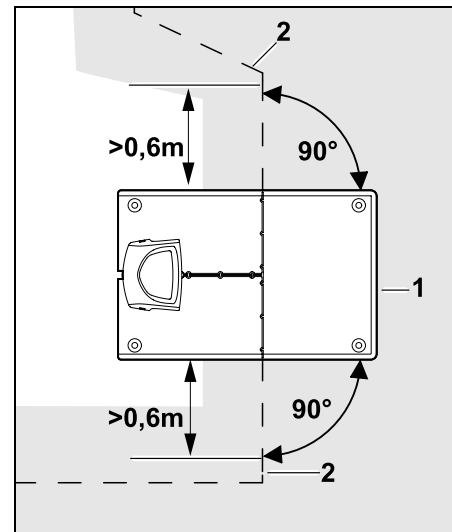
Início com uma unidade de acoplamento interna:



Fixe o fio metálico limitador (1) à esquerda ou à direita no solo, ao lado da placa de base, imediatamente junto a uma saída do fio, com um prego de fixação (2).



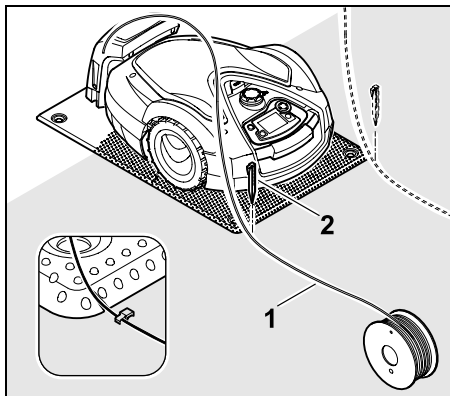
Deixe uma extremidade livre do fio (1) com aproximadamente **1,5 m** de comprimento.



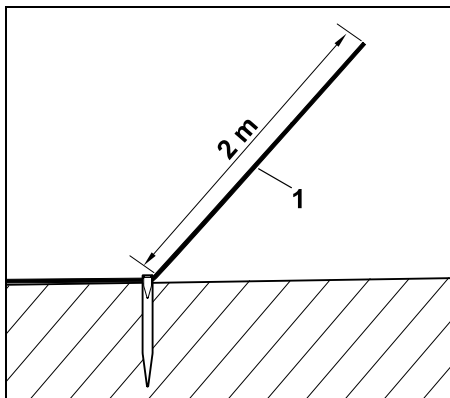
Coloque o fio metálico limitador (2) **0,6 m** em linha reta e em ângulo reto relativamente à placa de base antes e depois da unidade de acoplamento (1). Depois, siga a margem da superfície a cortar com o fio metálico limitador.

i Se o desvio do caminho de recolha (corredor) for utilizado, será necessário colocar o fio metálico limitador, pelo menos, **1,5 m** em linha reta e em ângulo reto relativamente à placa de base antes e depois da unidade de acoplamento. (⇒ 11.14)

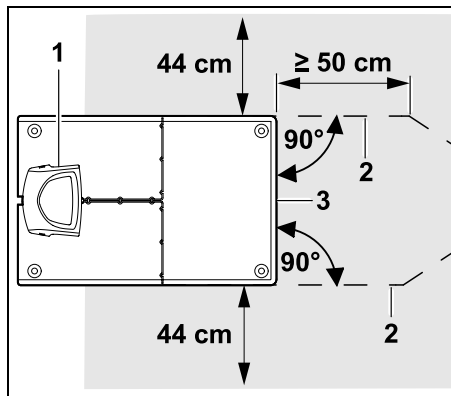
Início com uma unidade de acoplamento externa:



Fixe o fio metálico limitador (1) à **esquerda** ou à **direita** no solo, por trás da placa de base, imediatamente junto a uma saída do fio, com um prego de fixação (2).



Deixe uma extremidade livre do fio (1) com aproximadamente **2 m** de comprimento.

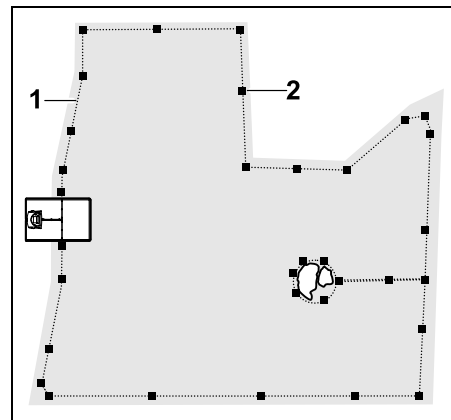


Antes ou depois da unidade de acoplamento (1), coloque o fio metálico limitador (2) com a distância de 50 cm em ângulo reto relativamente à placa de base. Em seguida, é possível instalar uma travessa (⇒ 12.11) ou seguir a margem da superfície a cortar com o fio metálico limitador.

É necessário que exista uma superfície com uma largura mínima de 44 cm livremente transitável ao lado da placa de base (3).

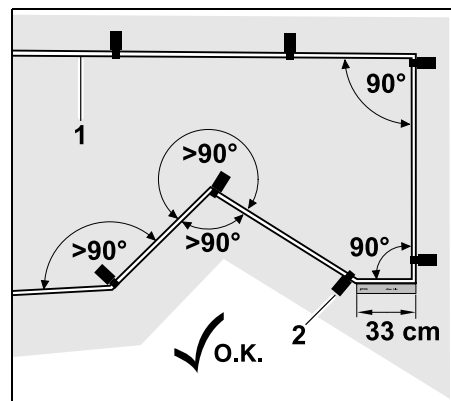
i São apresentadas mais informações sobre a instalação da unidade de acoplamento externa no capítulo Exemplos de instalação. (⇒ 27.)

Colocação do fio na superfície a cortar:



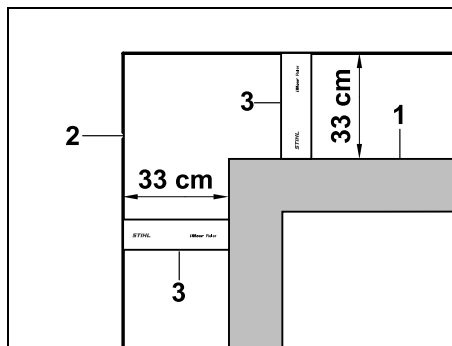
Coloque o fio metálico limitador (1) em torno da superfície a cortar e em torno de obstáculos eventualmente existentes (⇒ 12.9) e fixe-o no solo com pregos de fixação (2). Verifique as distâncias com o auxílio da régua iMow. (⇒ 12.5)

i O robot cortador de relva não deve ficar afastado do fio metálico limitador em nenhum ponto mais de 35 m. Caso contrário, o sinal do fio deixará de ser detetável.



A colocação em ângulos agudos (inferiores a 90°) deverá ser evitada. Em cantos pontiagudos do relvado, fixe o fio metálico limitador (1) no solo com pregos de fixação (2), conforme ilustrado.

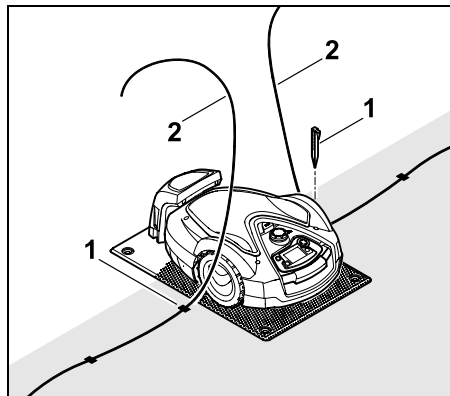
Depois de um canto de 90°, deve ser colocado, pelo menos, o comprimento de uma régua iMow antes de ser instalado o canto seguinte.



Durante a colocação em torno de obstáculos altos, tais como cantos de paredes ou canteiros altos (1), é necessário manter a distância do fio nos cantos, de modo que o robot cortador de relva não raspe no obstáculo. Coloque o fio metálico limitador (2) com o auxílio da régua iMow (3) conforme ilustrado.

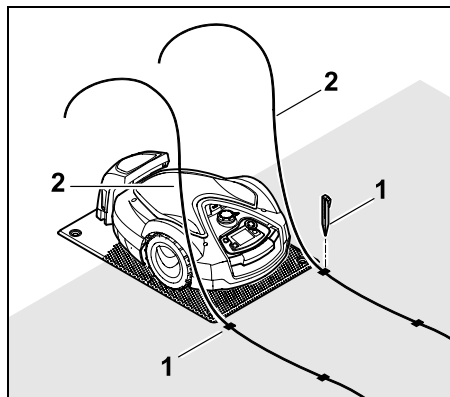
- Se necessário, prolongue o fio metálico limitador com os conectores com fio fornecidos. (⇒ 12.16)
- Caso existam várias superfícies a cortar ligadas entre si, instale superfícies circundantes (⇒ 12.10) ou ligue as superfícies a cortar com travessas. (⇒ 12.11)

Último prego de fixação na unidade de acoplamento interna:




Pregue o último prego de fixação (1) à esquerda ou à direita perto da placa de base, imediatamente junto à saída do fio. Recorte o fio metálico limitador (2), com aproximadamente 1,5 m de comprimento.

Último prego de fixação na unidade de acoplamento externa:



Pregue o último prego de fixação (1) à esquerda ou à direita por trás da placa de base, imediatamente junto à saída do fio. Recorte o fio metálico limitador (2), com aproximadamente 2 m de comprimento.

Conclusão da colocação do fio:

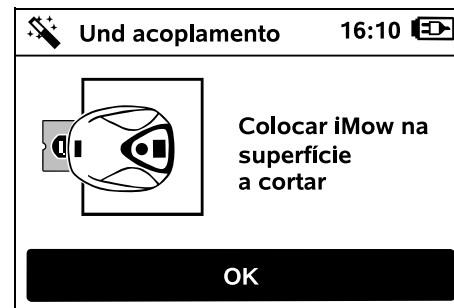
- Verifique a fixação do fio metálico limitador no solo. Como valor de referência, um prego de fixação por metro é suficiente. O fio metálico limitador tem de assentar sempre no relvado. Pregue o prego de fixação até ao fim.
- Após a conclusão dos trabalhos, prima o botão OK na consola de comando. 

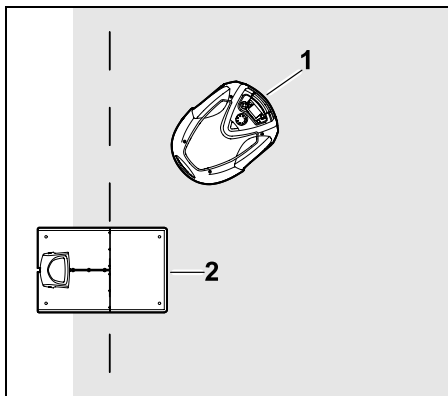


Caso a carga da bateria seja insuficiente para processar os restantes passos do assistente de instalação, será apresentada uma mensagem correspondente. Neste caso, deixe o robot cortador de relva na unidade de acoplamento principal e continue a carregar a bateria.

O avanço para o passo seguinte do assistente de instalação com o botão OK só é possível quando a tensão necessária da bateria é atingida.

9.11 Ligar o fio metálico limitador





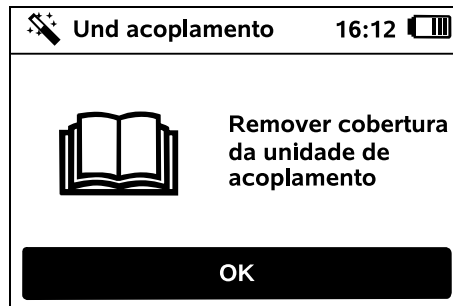
Coloque o robot cortador de relva (1) atrás da unidade de acoplamento (2) dentro da superfície a cortar conforme ilustrado e, em seguida, prima o botão OK.

OK



Desligue a ficha do transformador da corrente e, em seguida, prima o botão OK.

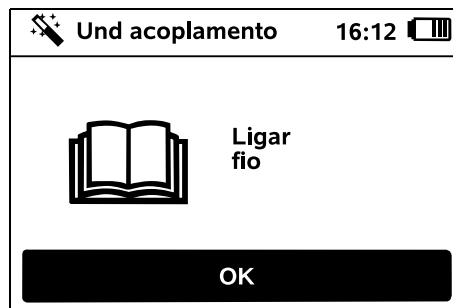
OK



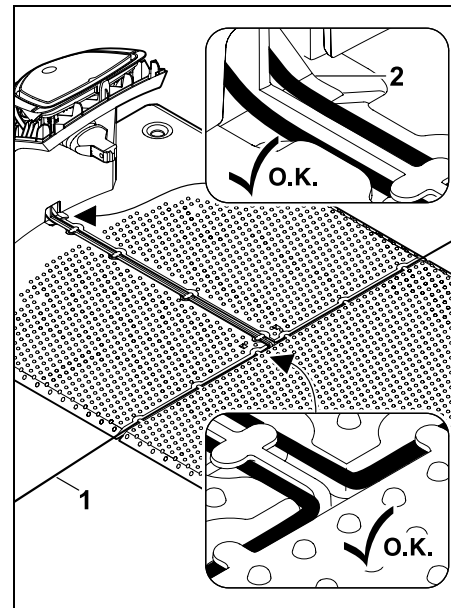
Remova a cobertura. (⇒ 9.2)

Em seguida, prima o botão OK na consola de comando.

OK

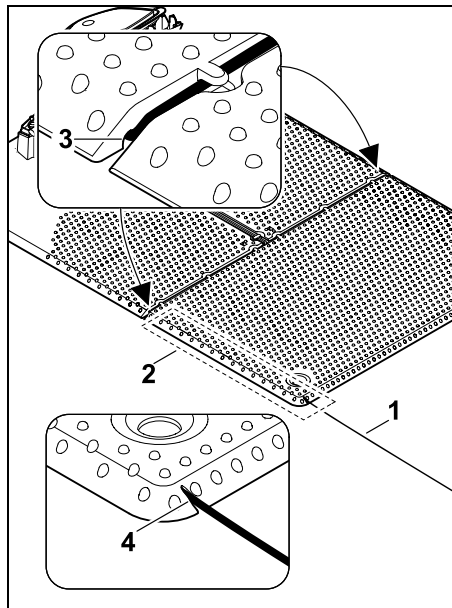


Fio metálico limitador numa unidade de acoplamento interna:

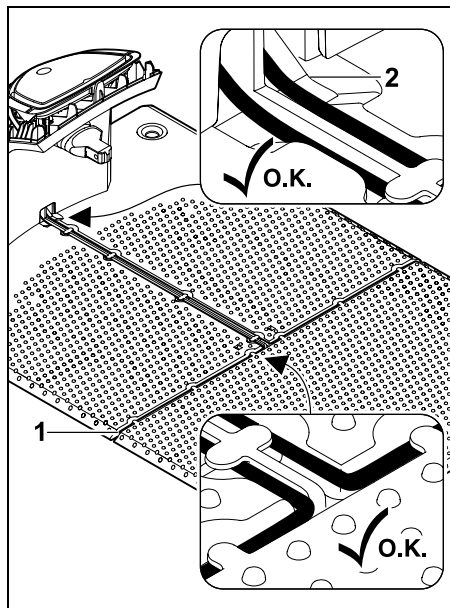


Coloque o fio metálico limitador (1) em guias de cabo da placa de base e enfie-o pela base (2).

Fio metálico limitador numa unidade de acoplamento externa:



Coloque o fio metálico limitador (1) na área (2) sob a placa de base. Para o fazer, enfie o fio nas saídas do fio (3, 4) e, se necessário, solte as estacas.

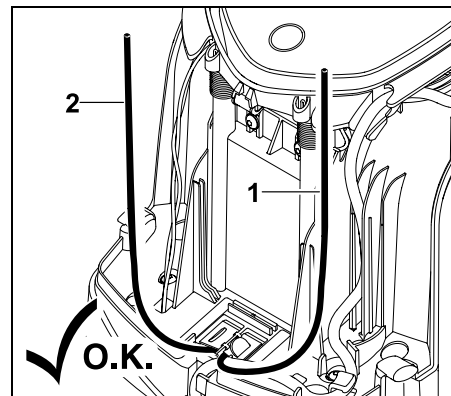


Coloque o fio metálico limitador (1) em guias de cabo da placa de base e enfie-o pela base (2).

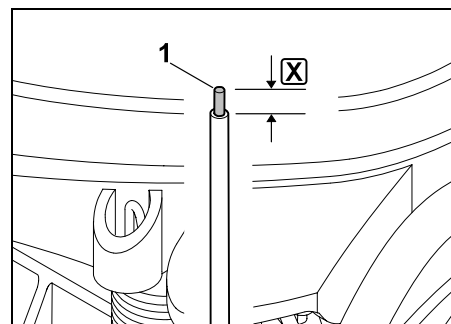
Ligar o fio metálico limitador:



Nota:
Verifique se os contactos estão limpos (não estão corroídos, sujos, etc.).

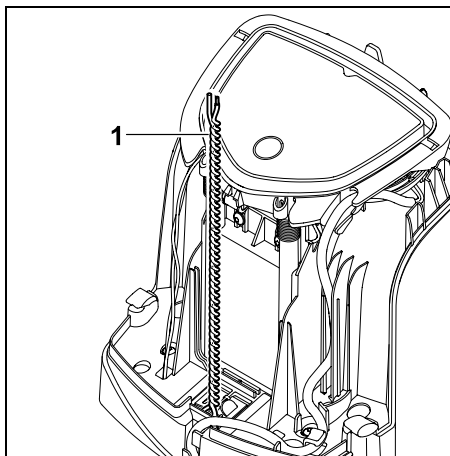


Encurte a extremidade do fio esquerda (1) e a extremidade do fio direita (2) para que fiquem com o mesmo comprimento. Comprimento da saída do fio até à extremidade do fio: **40 cm**



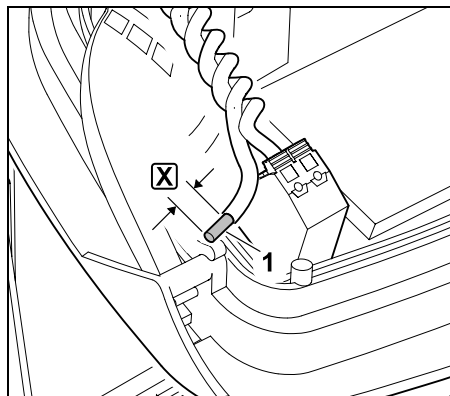
Descarte a extremidade do fio esquerda (1) com uma ferramenta adequada até ao comprimento indicado X e entrelace a trança do fio.

X = 10-12 mm



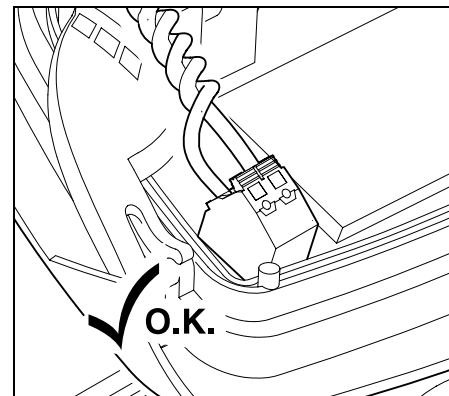
Entrelace as extremidades do fio livres (1) conforme ilustrado.

- Abra e segure o painel. (⇒ 9.2)



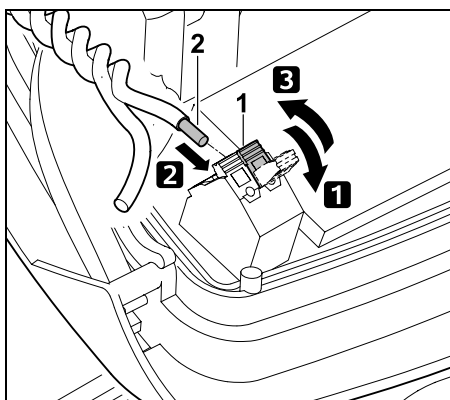
Descarne a extremidade do fio direita (1) com uma ferramenta adequada até ao comprimento indicado X e entrelace a trança do fio.

X = 10-12 mm

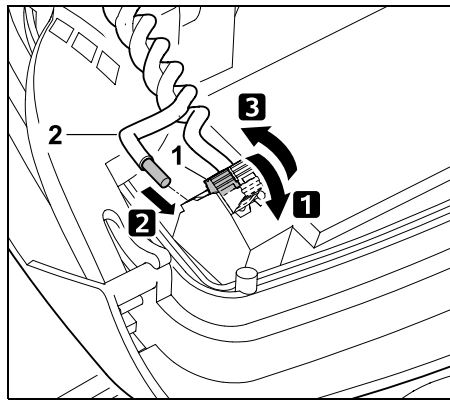


Colocação das extremidades do fio no bloco de terminais: ambas as extremidades do fio devem estar bem fixas.

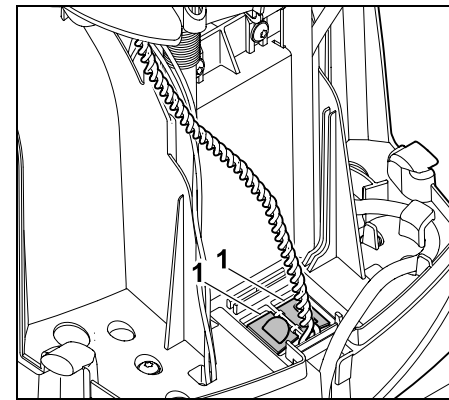
- Feche o painel. (⇒ 9.2)



- 1 Abra a alavanca de fixação esquerda (1).
- 2 Insira a extremidade descarnada (2) no bloco de terminais até ao encosto.
- 3 Feche a alavanca de fixação (1).



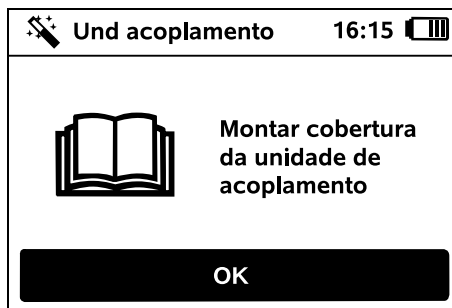
- 1 Abra a alavanca de fixação direita (1).
- 2 Insira a extremidade descarnada (2) no bloco de terminais até ao encosto.
- 3 Feche a alavanca de fixação (1).



Feche as coberturas do canal do cabo (1).

- Após a conclusão dos trabalhos, prima o botão OK na consola de comando.

OK



Monte a cobertura. (⇒ 9.2)

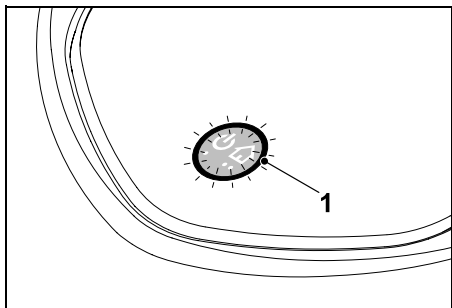
Em seguida, prima o botão OK na consola de comando.

OK



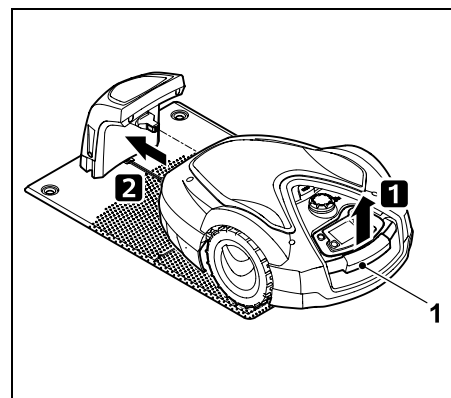
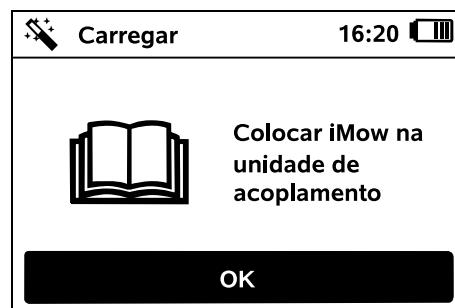
Ligue a ficha do transformador à corrente e, em seguida, prima o botão OK.

OK



Se o fio metálico limitador for corretamente montado e a unidade de acoplamento estiver ligada à corrente, o LED (1) acender-se-á.

i Observe o capítulo "Elementos de comando da unidade de acoplamento", em particular se o LED não acender conforme descrito. (⇒ 13.1)



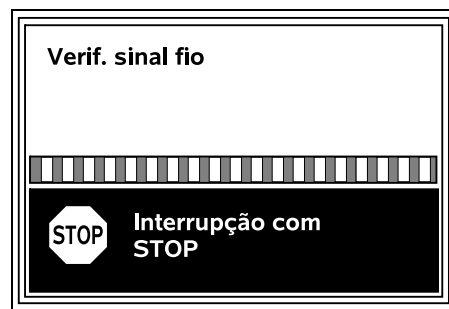
Levante ligeiramente o robot cortador de relva pela pega de transporte (1) e alivie as rodas de acionamento. Empurre o aparelho até à unidade de acoplamento apoiado nas rodas dianteiras.

Em seguida, prima o botão OK na consola de comando.

OK

9.12 Acoplar o robot cortador de relva e a unidade de acoplamento

i O robot cortador de relva só pode ser colocado em funcionamento se receber corretamente o sinal de fio emitido pela unidade de acoplamento. (⇒ 11.16)



A verificação do sinal de fio poderá demorar alguns minutos. O acoplamento é interrompido com o botão STOP vermelho na parte superior do aparelho, sendo chamado o passo anterior do assistente de instalação.

Receção normal



Sinal de fio OK:

É apresentado no visor o texto "Sinal de fio OK". O robot cortador de relva e a unidade de acoplamento estão corretamente acoplados.



Prossiga com a primeira instalação premindo o botão OK.

OK



RMI 632 C, RMI 632 PC:

Depois de o acoplamento ter sido efetuado com êxito, o modo de energia "Standard" é ativado. (⇒ 11.11)

Receção com interferências

O robot cortador de relva não recebe **qualquer sinal de fio**: É apresentado no visor o texto "Sem sinal de fio".



O robot cortador de relva recebe um **sinal de fio com interferências**:

É apresentado no visor o texto "Verificar sinal de fio".



O robot cortador de relva recebe um **sinal de fio com polaridade invertida**: É apresentado no visor o texto "Ligações trocadas ou iMow fora".



Possível causa:

- Avaria temporária
- O robot cortador de relva não está acoplado
- Fio metálico limitador ligado com polaridade invertida (lado invertido)
- A unidade de acoplamento está desligada ou não está ligada à corrente.
- Conectores deficientes

- Comprimento mínimo do fio metálico limitador não alcançado
- Um cabo de rede enrolado na área circundante da unidade de acoplamento
- Extremidades do fio metálico limitador demasiado compridas ou não bem entrançadas
- Quebra do fio metálico limitador
- Sinais externos como, por exemplo, um telemóvel ou o sinal de uma outra unidade de acoplamento
- Cabo de terra com tensão, betão armado ou a presença de metais no solo por baixo da unidade de acoplamento que causem interferências
- Comprimento máximo do fio metálico limitador excedido (⇒ 12.1)

Solução:

- Repetir o acoplamento sem qualquer ação corretiva
- Acoplar o robot cortador de relva (⇒ 15.7)
- Ligar corretamente as extremidades do fio metálico limitador (⇒ 9.11)
- Verificar a ligação à rede da unidade de acoplamento, desenrolar o cabo de rede na área circundante à unidade de acoplamento, não colocar o cabo enrolado
- Verificar o assentamento das extremidades do fio no bloco de terminais, encurtar as extremidades do fio demasiado longas ou entrelaçar as extremidades do fio (⇒ 9.11)

- Em superfícies a cortar com menos de 100 m² ou comprimentos de fio inferiores a 175 m, é necessário instalar o acessório **AKM 100** em conjunto com o fio metálico limitador. (⇒ 9.10)
- Verificar o indicador LED da unidade de acoplamento (⇒ 13.1)
- Reparar a quebra do fio
- Desligar telemóveis ou unidades de acoplamento contíguas
- Alterar a posição da unidade de acoplamento ou remover as origens das interferências sob a unidade de acoplamento
- Utilizar o fio metálico limitador com uma secção transversal maior (acessório especial)

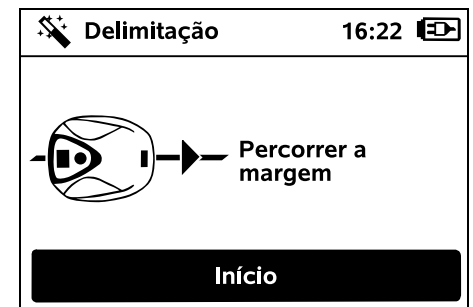
Após a correspondente ação corretiva, repita o acoplamento premindo o botão OK.

OK



Se não for possível receber corretamente o sinal de fio e as medidas descritas não oferecerem qualquer solução, contacte um distribuidor oficial.

9.13 Verificar a instalação



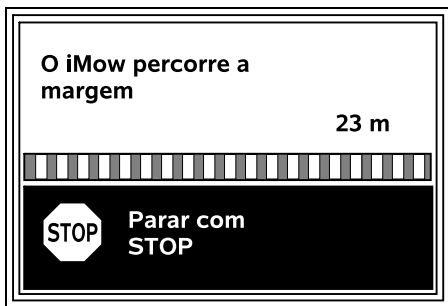
Inicie o percurso na margem premindo o botão OK. A lâmina de corte não é ativada.

OK

i Após a primeira instalação, o robot cortador de relva percorre a margem da superfície a cortar alternadamente em ambos os sentidos no modo de funcionamento. Como tal, o percurso na margem deverá ser igualmente verificado em ambos os sentidos durante a primeira instalação.

i **RMI 632 C, RMI 632 PC:** Com o percurso na margem, é definido o **ponto de recolha** do robot cortador de relva. (⇒ 14.5)

Se o robot cortador de relva não receber sinal GPS antes do início do percurso na margem, é apresentado o texto "Manutenção no GPS" no visor. Mesmo que não haja receção de sinal GPS, o robot cortador de relva irá iniciar o percurso na margem após alguns minutos.



Durante o percurso na margem, mantenha-se atrás do robot cortador de relva e certifique-se de que:

- o robot cortador de relva percorre a margem da superfície a cortar conforme planeado,
- a distância para os obstáculos e para os limites da superfície a cortar estão corretos,
- o acoplamento e o desacoplamento funcionam corretamente.

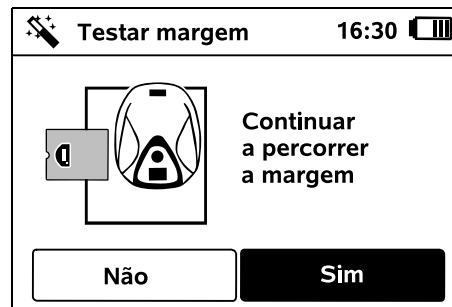
A distância percorrida é apresentada no visor. Esta indicação em metros é necessária para definir os **pontos iniciais** na margem da superfície a cortar. (⇒ 11.15)

- Leia e anote o valor apresentado no local pretendido. O ponto inicial deve ser definido manualmente depois da primeira instalação.

O percurso na margem é interrompido automaticamente por obstáculos ou por percorrer declives com uma inclinação excessiva, ou manualmente premindo o botão STOP.

- Se o percurso na margem tiver sido interrompido automaticamente, corrija a posição do fio metálico limitador ou remova os obstáculos.
- Antes de prosseguir com o percurso na margem, verifique a posição do robot cortador de relva. O aparelho tem de estar sobre o fio metálico limitador ou no interior da superfície a cortar com a parte dianteira na direção do fio metálico limitador.

Prosseguir após interrupção:



Após uma interrupção, prossiga o percurso na margem com **Sim**.

Se selecionar **Não**, a passagem do fio metálico limitador será concluída, sendo chamado o passo seguinte do assistente de instalação.

i **Recomendação:** Não interrompa o percurso na margem. Poderá não ser possível detetar eventuais problemas ao percorrer a margem da superfície a cortar ou ao acoplar.

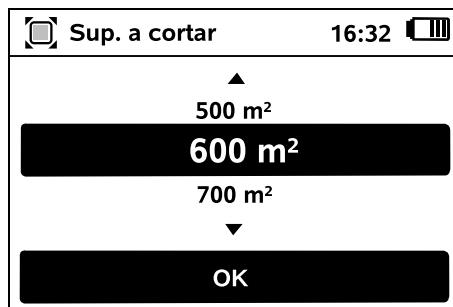
Se necessário, o percurso na margem poderá ser realizado novamente após a primeira instalação. (⇒ 11.14)

O robot cortador de relva é acoplado após uma volta completa em torno da superfície a cortar. Em seguida, é iniciado um segundo percurso na margem no sentido contrário.

Conclusão automática do percurso na margem:

Com o acoplamento após a segunda volta completa, é chamado o passo seguinte do assistente de instalação.

9.14 Programar o robot cortador de relva



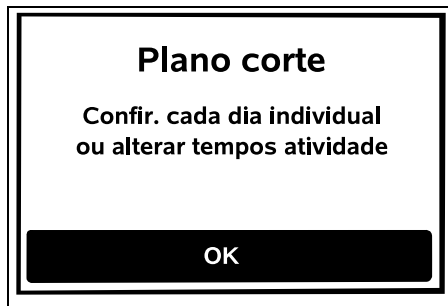
Introduza a dimensão do relvado e confirme com OK.



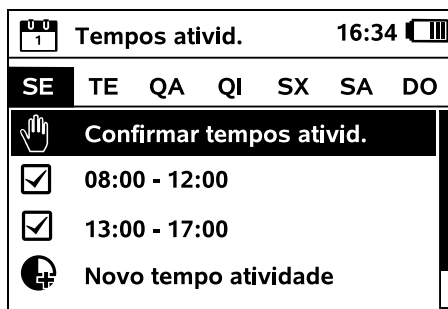
i As superfícies de bloqueio ou superfícies circundantes instaladas não deverão ser incluídas no cálculo da dimensão da superfície a cortar.



Está a ser calculado um novo plano de corte. O processo pode ser interrompido com o botão STOP vermelho na parte superior do aparelho.



Confirme a indicação "Confir. cada dia individual ou alterar tempos atividade" premindo o botão OK.



Os tempos de atividade de segunda-feira são apresentados e o item de menu **Confirmar tempos ativid.** é ativado.



Ao premir OK, todos os tempos de atividade são confirmados, sendo apresentado o plano diário seguinte.



i No caso de pequenas superfícies a cortar, nem todos os dias da semana são utilizados para cortar a relva. Neste caso, não são indicados quaisquer tempos de atividade, sendo suprimido o item de menu "Apagar todos tempos atv.". Os dias sem tempos de atividade deverão ser igualmente confirmados com OK.

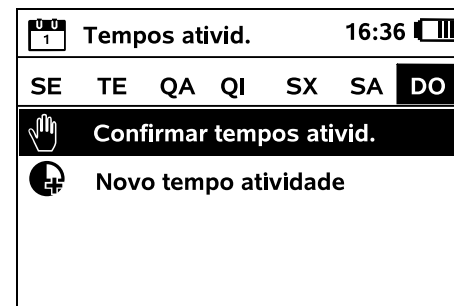
Os **tempos de atividade** apresentados podem ser alterados. Para tal, seleccione o intervalo de tempo pretendido com a cruz de comando e abra-o com OK. (⇒ 11.7)



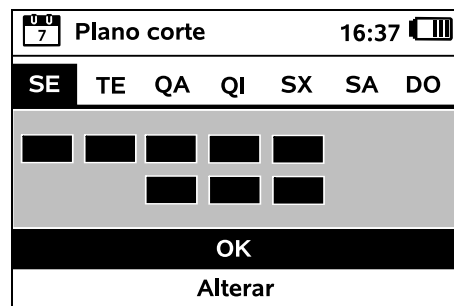
Se pretender tempos de atividade adicionais, escolha o item de menu **Novo tempo atividade** e abra com OK. Na janela de seleção, determine a hora de início e o momento final do novo tempo de atividade e confirme com OK. São possíveis até três tempos de atividade por dia.



Se pretender eliminar todos os tempos de atividade apresentados, escolha o item de menu **Apagar todos tempos atv.** e confirme com OK.



O plano de corte é apresentado após a confirmação dos tempos de atividade de domingo.



O plano de corte apresentado é confirmado com OK, sendo chamado o passo final do assistente de instalação.

OK

Se for necessário efetuar alterações, selecione **Alterar** e adapte cada tempo de atividade.

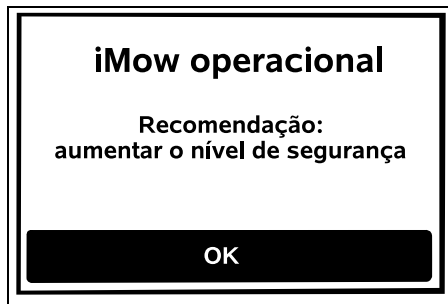


Terceiros têm de se manter afastados da zona de risco durante os tempos de atividade. Os tempos de atividade deverão ser adaptados em conformidade. Respeite igualmente a legislação municipal vigente relativa a robots cortadores de relva e as indicações do capítulo "Para sua segurança" (⇒ 6.) e altere os tempos de atividade imediatamente ou após a conclusão da primeira instalação, se necessário, no menu "Plano corte". (⇒ 11.7) Deverá informar-se em particular junto das autoridades competentes sobre as horas diurnas e noturnas em que o aparelho poderá ser utilizado.

9.15 Concluir a primeira instalação



Remova todos os objetos estranhos (por exemplo, brinquedos, ferramentas) da superfície a cortar.



Conclua a primeira instalação premindo o botão OK.

OK



Após a primeira instalação, é ativado o nível de segurança "Nenhuma".

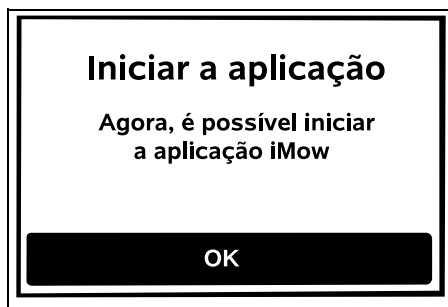
Recomendação:

Defina o nível de segurança "Reduzida", "Média" ou "Elevada". Dessa forma, garante-se que pessoas não autorizadas serão incapazes de alterar ajustes e que o robot cortador de relva não poderá funcionar com outras unidades de acoplamento. (⇒ 11.16)

RMI 632 C, RMI 632 PC:

Ative também a proteção GPS. (⇒ 5.10)

RMI 632 C, RMI 632 PC:



Para que todas as funções do robot cortador de relva possam ser utilizadas, é necessário instalar e iniciar a **aplicação iMow** num smartphone ou num tablet com ligação à Internet e recetor GPS. (⇒ 10.)

Feche a caixa de diálogo com o botão OK.

OK

9.16 Primeiro processo de corte após a primeira instalação

Se a conclusão da primeira instalação coincidir com um tempo de atividade, o robot cortador de relva começará imediatamente a processar a superfície a cortar.



Se a conclusão da primeira instalação ocorrer fora do tempo de atividade, será possível iniciar um processo de corte premindo o botão OK. Se não pretender que o robot cortador de relva corte a relva, selecione "Não".

OK

10. Aplicação iMow

Os modelos **RMI 632 C, RMI 632 PC** podem ser utilizados com a **aplicação iMow**.

A aplicação é disponibilizada nos principais sistemas operativos disponíveis na respetiva loja de aplicações.

i Poderá encontrar informações mais pormenorizadas na página da Internet web.imow.stihl.com/systems/.

! As indicações incluídas no capítulo "Para sua segurança" são válidas para todos os utilizadores da **aplicação iMow**. (⇒ 6.)

Ativação:

Para que possa existir troca de dados entre a aplicação e o robot cortador de relva, é necessário que o distribuidor oficial ative o aparelho em conjunto com o endereço de e-mail do proprietário. É enviada uma hiperligação para o endereço de e-mail para efetuar a ativação.

A **aplicação iMow** deve ser instalada num smartphone ou tablet com ligação à Internet e um recetor GPS. O recetor do e-mail é definido como administrador e principal utilizador da aplicação, tendo total acesso a todas as funções.

i O endereço de e-mail e a palavra-passe devem ser guardados em segurança de modo a ser possível instalar novamente a **aplicação iMow** após trocar de smartphone ou tablet (por exemplo, se perder o dispositivo móvel).

Comunicação de dados:

A transmissão de dados do robot cortador de relva pela Internet (assistência M2M) está incluída no preço de compra.

A transmissão de dados não é permanente e poderá durar alguns minutos.

A transmissão de dados da aplicação através da Internet poderá acarretar custos decorrentes do contrato com a

operadora de serviços móveis ou com o fornecedor de serviços de Internet que serão da sua inteira responsabilidade.

i Sem uma ligação móvel e sem a aplicação, a proteção GPS só está disponível sem a comunicação por SMS e e-mail.

Principais funções da aplicação:

- Consultar e processar o plano de corte
- Iniciar o corte
- Ligar e desligar o modo automático
- Enviar o robot cortador de relva para a unidade de acoplamento
- Alterar a data e a hora

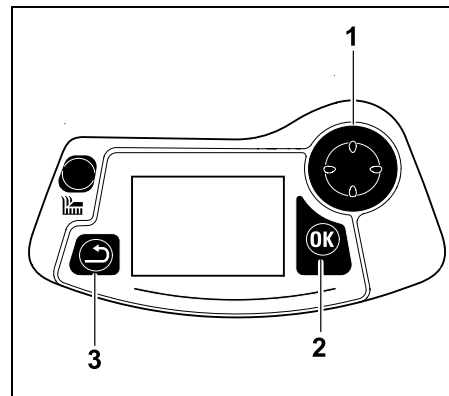
! A alteração do plano de corte, o início do processo de corte, a ativação e a desativação do modo automático, o envio do robot cortador de relva para o ponto inicial e a alteração da data e da hora podem gerar atividades inesperadas para as outras pessoas. As pessoas afetadas deverão, por conseguinte, ser sempre informadas de antemão de possíveis atividades do robot cortador de relva.

- Aceder às informações do aparelho e à localização do robot cortador de relva

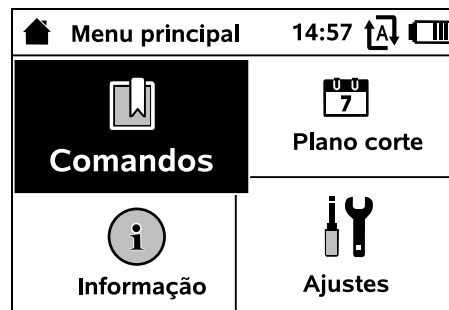
11. Menu

11.1 Indicações de comando

- Se necessário, remova a consola de comando. (⇒ 15.2)



A cruz de comando (1) destina-se à navegação nos menus. Os ajustes são confirmados e os menus são abertos com o botão OK (2). É possível sair novamente dos menus com o botão Voltar (3).



O menu principal é composto por 4 submenus, apresentados como botões. O submenu selecionado é sombreado a preto e é aberto com o botão OK.

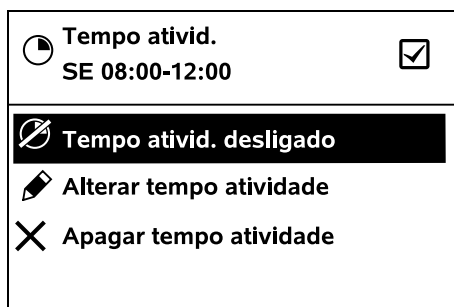


No segundo nível do menu, os respetivos submenus são apresentados com separadores.

Os separadores são selecionados premindo a cruz de comando para a esquerda ou para a direita. Os submenus são selecionados premindo a cruz de comando para baixo ou para cima. Os separadores ou itens de menu ativos são sombreados a preto.

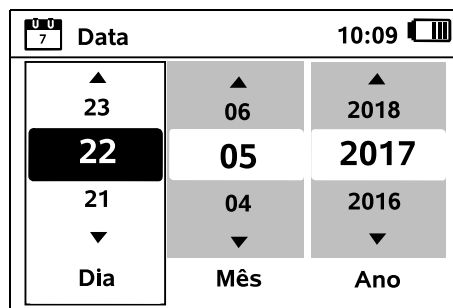
A barra de deslocamento na margem direita do visor indica que é possível visualizar mais itens premindo a cruz de comando para baixo ou para cima.

Os submenus são abertos premindo o botão OK.



São listadas opções nos submenus. Os itens de lista ativos são sombreados a preto. Premir o botão OK abre uma janela de seleção ou uma janela de diálogo.

Janela de seleção:



É possível alterar os valores de ajuste premindo a cruz de comando. O valor atual está destacado a preto. A confirmação de todos os valores é efetuada com o botão OK.

Janela de diálogo:

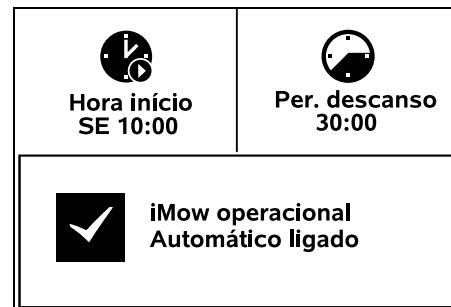


Caso seja necessário guardar alterações ou confirmar mensagens, será apresentada no visor uma janela de diálogo. O botão ativo é sombreado a preto.

No caso de uma opção, é possível ativar o respetivo botão premindo a cruz de comando para a esquerda ou para a direita.

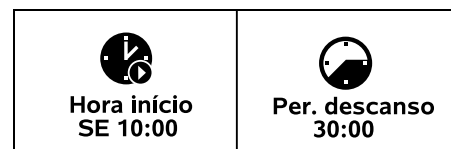
A opção selecionada é confirmada com o botão OK, sendo chamado o menu superior.

11.2 Indicação de estado



A indicação de estado será apresentada


- se o modo de standby do robot cortador de relva for concluído premindo um botão,
- se o botão Voltar no menu principal for premido,
- durante o modo em curso.



Na área superior da indicação, poderá encontrar dois campos configuráveis, onde poderão ser apresentadas diversas informações sobre o robot cortador de relva ou sobre os processos de corte. (⇒ 11.13)


Informação de estado sem atividade em curso – RMI 632, RMI 632 P:



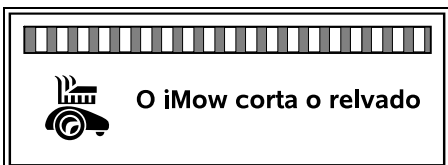
Na área inferior da indicação, é apresentado o texto "iMow operacional" em conjunto com o símbolo ilustrado e o estado do modo automático. (⇒ 11.5) 


Informação de estado sem atividade em curso – RMI 632 C, RMI 632 PC:



Na área inferior da indicação, são apresentados o nome do robot cortador de relva (⇒ 10.), o texto "iMow operacional" em conjunto com o símbolo ilustrado, o estado do modo automático (⇒ 11.5) e informações sobre a proteção GPS (⇒ 5.10). 


Informação de estado com atividades em curso – todos os modelos:





Durante um **processo de corte** em curso, é apresentado o texto "O iMow corta o relvado" no visor em conjunto com o respetivo símbolo. As informações textuais e o símbolo correspondem a cada processo ativo. 




Antes do processo de corte, é apresentado o texto "Atenção – O iMow é ligado" em conjunto com um símbolo de aviso.

 Uma iluminação intermitente do visor e um sinal sonoro indicam ainda o arranque iminente do motor de corte. A lâmina de corte é ligada ao fim de alguns segundos, depois de o robot cortador de relva se colocar em movimento.

Cortar margem:
O texto "A margem será cortada" é apresentado enquanto o robot cortador de relva trabalha na margem da superfície a cortar. 


Ir p/ estação de carga:
Se o robot cortador de relva regressar à unidade de acoplamento, o respetivo motivo (por exemplo, Bateria descarregada, Corte concluído) será apresentado no visor. 

Carregar a bateria:
Enquanto a bateria está a ser carregada, é apresentado o texto "Bateria a carregar". 

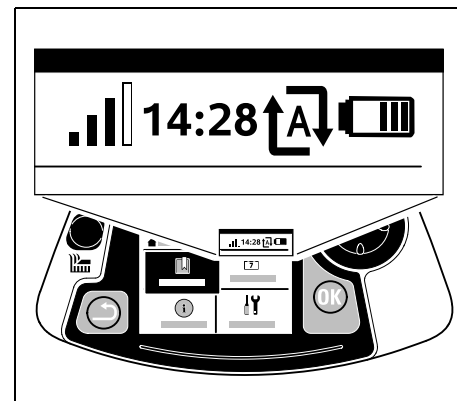
Apresentação de mensagem – todos os modelos:



Erros, avarias ou recomendações são apresentados em conjunto com o símbolo de aviso, a data, a hora e o código da mensagem. Se houver várias mensagens ativas, estas serão apresentadas alternadamente. (⇒ 24.)

 Se o robot cortador de relva estiver operacional, as mensagens e as informações de estado serão apresentadas alternadamente.

11.3 Área de informações



No canto superior direito do visor, são apresentadas as seguintes informações:

1. Estado de carga da bateria ou processo de carga
2. Estado automático
3. Hora
4. Sinal da ligação móvel (RMI 632 C, RMI 632 PC)

1. Estado de carga:

O **símbolo da bateria** destina-se a apresentar o estado de carga.

Sem barras – bateria descarregada
1 a 5 barras – bateria parcialmente descarregada

6 barras – bateria totalmente carregada



Durante o processo de carga, é apresentado um **símbolo de uma ficha de rede** em vez do símbolo de bateria.



2. Estado automático:

Com o modo automático ligado, é apresentado o **Símbolo do modo automático**.



3. Hora:

A hora atual é apresentada no formato de 24 horas.

4. Sinal da ligação móvel:

A **Intensidade do sinal** da ligação móvel é apresentada com 4 barras. Quantas mais barras existirem, melhor será a receção.

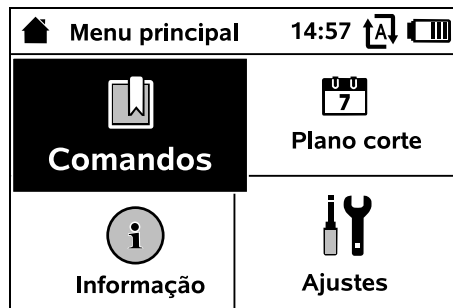


Um símbolo de receção com um pequeno x indica uma falha de ligação à Internet.



Durante a inicialização do módulo de rádio (verificação do hardware e do software, por exemplo, após a ligação do robot cortador de relva), é apresentado um ponto de interrogação.

11.4 Menu principal



O menu principal é apresentado

- ao sair da indicação de estado (⇒ 11.2) premindo o botão OK,
- se o comando "Menu principal" for ativado,
- se o botão Voltar for premido no segundo nível do menu.



1. Comandos (⇒ 11.5)

Menu principal
Bloquear iMow
Ligar e desligar o modo automático
Ir p/ estação de carga
Comando manual
Iniciar corte
Retardar início de corte
Omitir tempo de atividade seguinte
Cortar margem



2. Plano corte (⇒ 11.6)

Apresentação do plano semanal, processamento dos tempos de atividade e da duração do corte



3. Informação (⇒ 11.9)

Mensagens
Eventos
Estado do iMow
Estado relvado
Estado do módulo de rádio (RMI 632 C, RMI 632 PC)

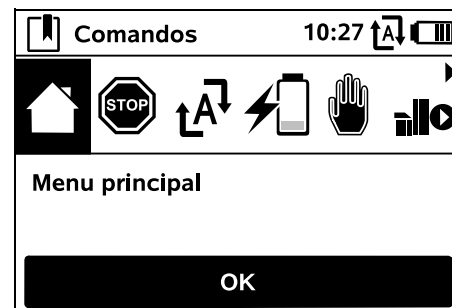


4. Ajustes (⇒ 11.10)

iMow
Instalação
Segurança
Assistência
Área distrib.



11.5 Comandos



Selecione o comando pretendido com a cruz de comando e execute-o com OK.

1. Menu principal
2. Bloquear iMow
3. Ligar/desligar o modo automático
4. Levar para a unidade de acoplamento
5. Cortar manualmente
6. Iniciar o corte
7. Retardar início de corte
8. Omitir tempo de atividade seguinte

9. Cortar margem

1. Menu principal:

Ao premir OK, volta-se para o menu principal.



2. Bloquear iMow:

Ative o **Bloqueio do aparelho**. Para desbloquear, prima a combinação de botões apresentada. (⇒ 5.2)



3. Ligar/desligar o modo automático:

Com o **modo automático ligado**, é apresentado o texto "Automático ligado" na indicação de estado. O símbolo do modo automático é apresentado nos menus junto ao símbolo da bateria. O robot cortador de relva processa a superfície a cortar de forma totalmente automática.



Com o **modo automático desligado**, é apresentado o texto "Automático desligado" na indicação de estado. Os tempos de atividade do plano de corte são desativados (cinzento). A superfície a cortar não é processada de forma automática. Os processos de corte podem ser iniciados através dos comandos "Iniciar corte" e "Retardar início de corte".



RMI 632 C, RMI 632 PC:

O modo Automático também pode ser ligado e desligado com a aplicação. Depois de desligar o modo Automático com a aplicação, o robot cortador de relva regressa à unidade de acoplamento. (⇒ 10.)

4. Levar para a unidade de acoplamento:

O robot cortador de relva regressa à unidade de acoplamento e carrega a bateria. Com o modo automático ligado, o robot cortador



de relva processa novamente a superfície a cortar no próximo tempo de atividade possível.



RMI 632 C, RMI 632 PC:

O robot cortador de relva também pode ser enviado para a unidade de acoplamento com a aplicação. (⇒ 10.)

5. Cortar manualmente:

Corte a relva manualmente. Por motivos de segurança, a lâmina de corte só pode ser ligada se o botão OK for mantido premido e, em seguida, for premido o botão de corte. A cruz de comando permite virar o aparelho. (⇒ 15.6)



6. Iniciar corte:

Após a ativação, o robot cortador de relva inicia automaticamente o processo de corte. É necessário determinar o fim do processo de corte.



Nos casos em que tiver sido instalada uma **Superfície circundante**, é necessário definir após premir o botão OK se o processo de corte deve ser efetuado numa superfície circundante ou na superfície principal. (⇒ 12.10)

O ajuste predefinido da duração do processo de corte pode ser alterado nos ajustes do aparelho, em "Tempo corte". (⇒ 11.10)



No menu principal (⇒ 11.4), o comando "Iniciar corte" poderá ser igualmente



ativado ao premir o **botão de corte**. Se uma unidade de acoplamento externa tiver sido instalada com uma travessa, coloque o robot cortador de relva na superfície a cortar antes de proceder à ativação do comando "Iniciar corte".

RMI 632 C, RMI 632 PC:

"Iniciar corte" também pode ser ativado na aplicação. (⇒ 10.)

7. Retardar início de corte:

Após a ativação, o robot cortador de relva inicia o processo de corte de forma automática, mas retardada. É necessário determinar a hora de início e o fim do processo de corte. Nos casos em que tiver sido instalada uma **Superfície circundante**, é necessário definir após premir o botão OK se o processo de corte deve ser efetuado numa superfície circundante ou na superfície principal. (⇒ 12.10)



Os ajustes predefinidos da duração do processo de corte e do retardamento podem ser alterados nos ajustes do aparelho, em "Tempo corte" ou "Retardamento". (⇒ 11.10)



Se uma unidade de acoplamento tiver sido instalada com uma travessa, coloque o robot cortador de relva na superfície a cortar antes de proceder à ativação do comando "Retardar início de corte".

8. Omitir tempo de atividade seguinte:

O comando poderá ser utilizado se não pretender que o robot cortador de relva funcione durante o tempo de atividade seguinte



(por exemplo, durante uma festa no jardim).

Após a confirmação, a relva não será cortada durante o tempo de atividade seguinte. Um tempo de atividade bloqueado desta forma é apresentado a cinzento no plano de corte. Este tempo de atividade pode ser novamente desbloqueado para o corte da relva no menu "Tempos ativid.". (⇒ 11.7)

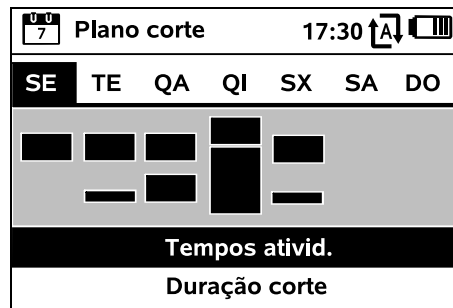
Se o comando for executado várias vezes seguidas, o tempo de atividade seguinte será sempre omitido. Se não restar mais nenhum tempo de atividade na semana em curso, será apresentada a mensagem "Não haverá corte na próxima semana".

9. Cortar margem:

Após a ativação, o robot cortador de relva corta a margem da superfície a cortar. Após uma volta, regressa à unidade de acoplamento e carrega a bateria.



11.6 Plano de corte



O plano de corte guardado é chamado através do menu "Plano corte" no menu principal. As superfícies retangulares sob o respetivo dia representam os tempos de atividade guardados. Nos tempos de atividade marcados a preto, a relva pode ser



cortada. As superfícies a cinzento representam tempos de atividade sem processos de corte – por exemplo, no caso de um tempo de atividade desligado ou após o comando "Omitir tempo de atividade". (⇒ 11.5)



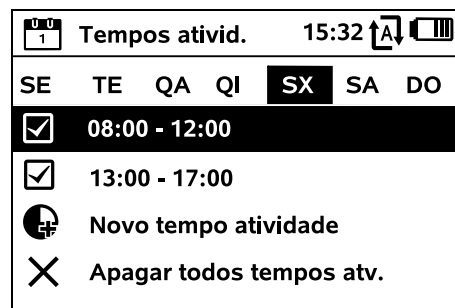
Com o modo automático desligado, todo o plano de corte fica inativo e todos os tempos de atividade são apresentados a cinzento.

Se a cruz de comando for premida para cima ou para baixo, será possível selecionar os submenus **Tempos ativid.** (⇒ 11.7) ou **Dur. de corte** (⇒ 11.8) e abri-los com o botão OK.

Se pretender editar os tempos de atividade de um **dia individual**, será necessário ativar o dia com a cruz de comando (premir para a esquerda ou para a direita) e abrir o submenu **Tempos ativid.**



11.7 Tempos de atividade



Nos tempos de atividade **assinalados**, o corte da relva é permitido. Esses tempos de atividade são marcados a preto no plano de corte.



Nos tempos de atividade **não assinalados**, o corte da relva não é permitido. Esses tempos de atividade são marcados a cinzento no plano de corte.



Siga as instruções do capítulo "Indicações sobre cortar a relva – tempos de atividade". (⇒ 14.3) Terceiros têm de se manter afastados da zona de risco durante os tempos de atividade, em particular.



RMI 632 C, RMI 632 PC:

Os tempos de atividade também podem ser processados com a aplicação. (⇒ 10.)

Os tempos de atividade guardados podem ser selecionados e editados de forma individual.

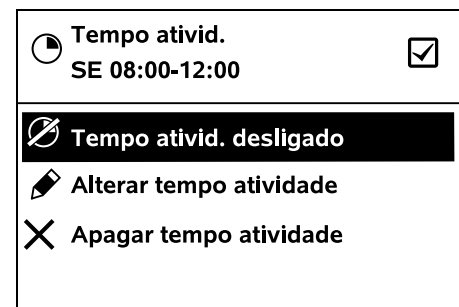
O item de menu **Novo tempo atividade** pode ser selecionado desde que estejam guardados menos de 3 tempos de atividade por dia. Um tempo de atividade adicional não pode sobrepor-se a outros tempos de atividade.



Se não pretender que o robot cortador de relva corte a relva no dia selecionado, deverá selecionar o item de menu **Apagar todos tempos ativ.**



Editar tempo de atividade:



Com **Tempo ativid. desligado** ou **Tempo ativid. ligado**, o tempo de atividade selecionado para o corte automático da relva é bloqueado ou desbloqueado.



Com **Alterar tempo atividade**, é possível alterar o intervalo de tempo.

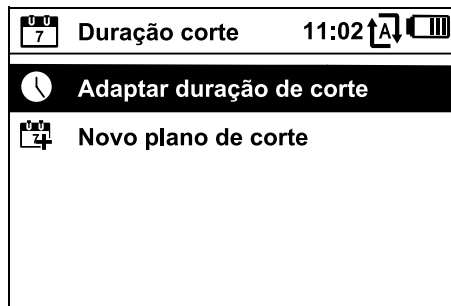


Se o tempo de atividade selecionado deixar de ser necessário, deverá selecionar o item de menu **Apagar tempo atividade**.



i Se os intervalos de tempo não forem suficientes para os processos de corte e de carga necessários, os tempos de atividade deverão ser prolongados ou complementados, ou a duração de corte deverá ser diminuída. Será apresentada uma mensagem correspondente no visor.

11.8 Duração de corte



O tempo de corte semanal pode ser ajustado em **Adaptar duração de corte**. O valor definido tem como base a dimensão da superfície a cortar. (⇒ 9.14)
Siga as instruções do capítulo "Adaptar a programação". (⇒ 15.3)



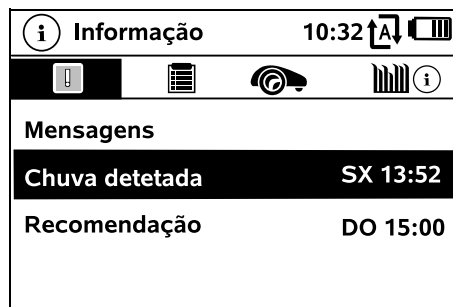
i **RMI 632 C, RMI 632 PC:**
A duração do corte também pode ser ajustada com a aplicação. (⇒ 10.)

O comando **Novo plano de corte** elimina todos os tempos de atividade guardados. É chamado o passo "Programar o robot cortador de relva" do assistente de instalação. (⇒ 9.8)



i Caso a conclusão da reprogramação coincida com um tempo de atividade, o robot cortador de relva iniciará um processo de corte automático após a confirmação dos planos diários individuais.

11.9 Informação



1. Mensagens:
Lista todos os erros, avarias e recomendações ativos; a apresentação é efetuada juntamente com o momento da ocorrência.
No caso de um funcionamento sem problemas, é apresentado o texto "Sem mensagens".
Os detalhes das mensagens são apresentados após premir o botão OK. (⇒ 24.)



2. Eventos:
Lista as últimas atividades do robot cortador de relva.



Os detalhes dos eventos (texto complementar, momento e código) são apresentados após premir o botão OK.

i Se algumas atividades ocorrerem com frequência invulgar, o distribuidor oficial disporá de mais informações. As avarias no funcionamento normal são documentadas nas mensagens.

3. Estado do iMow:
Informações sobre o robot cortador de relva



- Estado carga:
Carga da bateria em percentagem
- Per. descanso:
Duração de corte restante na semana em curso, em horas e minutos
- Data e hora
- Hora início:
Início do próximo processo de corte planeado
- Quantidade de todos os processos de corte concluídos
- Horas corte:
Duração de todos os processos de corte concluídos em horas
- Quilometragem:
Total de quilómetros percorridos em metros
- Ser.-No.:
Número de série do robot cortador de relva, o qual também poderá ser consultado na placa de identificação, no compartimento por baixo da consola de comando.
- Bateria:
Número de série da bateria

- Software:
Software do aparelho instalado

4. Estado relvado:

Informações sobre o relvado



- Superfície a cortar em metros quadrados:
O valor é introduzido durante a primeira instalação ou no caso de uma nova instalação. (⇒ 9.7)
- Tempo volta:
Duração de uma volta em torno da superfície a cortar em minutos e segundos
- Pontos iniciais 1 – 4:
Distância entre o respetivo ponto inicial e a unidade de acoplamento em metros, medida no sentido dos ponteiros do relógio. (⇒ 11.15)
- Perímetro:
Perímetro da superfície a cortar em metros
- Cortar margem:
Frequência do corte da margem por semana (⇒ 11.14)

5. Estado do módulo de rádio (RMI 632 C, RMI 632 PC):

Informações sobre o módulo de rádio



- Satélites:
Número de satélites que é possível alcançar
- Posição:
Posição atual do robot cortador de relva; disponível se a ligação ao satélite for suficiente
- Intensidade do sinal:
Intensidade do sinal da ligação móvel; quantos mais sinais de adição (máximo de "++++") forem apresentados, melhor é a ligação.

- Rede:
Identificação da rede, composta pelo código do país (MCC) e o código do fornecedor (MNC)
- Número rádio s/ fios:
O número de telemóvel do proprietário; é introduzido na aplicação. (⇒ 10.)
- IMEI:
Número do hardware do rádio sem fios
- IMSI:
Identidade Internacional de Assinante Móvel
- SW:
Versão do software do módulo de rádio
- Ser.-No.:
Número de série do rádio sem fios

11.10 Ajustes



- 1. iMow:**
Adaptação de ajustes do aparelho (⇒ 11.11)
- 2. Instalação:**
Adaptação e testes da instalação (⇒ 11.14)
- 3. Segurança:**
Adaptação dos ajustes de segurança (⇒ 11.16)



4. Assistência:

Manutenção e assistência (⇒ 11.17)



5. Área distrib.:

O menu está protegido pelo **Cód. distrib.** O distribuidor oficial executa diversas atividades de manutenção e assistência com o auxílio deste menu.



11.11 iMow – ajustes do aparelho

1. Sensor de chuva:

O sensor de chuva pode ser ajustado de modo que o corte da relva à chuva seja interrompido ou não seja iniciado.



- Ajustar o sensor de chuva (⇒ 11.12)

2. Tempo corte:

Ajuste o padrão da duração de um processo de corte após ativar o comando "Iniciar corte". (⇒ 11.5)



3. Retardamento:

Ajuste o padrão do retardamento após ativar o comando "Retardar início de corte". (⇒ 11.5)



4. Indicação de estado:

Selecione as informações que deverão ser apresentadas na indicação de estado. (⇒ 11.2)




- Ajustar a indicação de estado (⇒ 11.13)

5. Hora:

Ajuste da hora atual. A hora ajustada tem de coincidir com a hora real, de modo a evitar que o robot cortador de relva corte a relva inadvertidamente.




 **RMI 632 C, RMI 632 PC:**
A hora do corte também pode ser ajustada com a aplicação. (⇒ 10.)

6. Data:

Ajuste da data atual.



A data ajustada tem de coincidir com a data real do calendário, de modo a evitar que o robot cortador de relva corte a relva inadvertidamente.

 **RMI 632 C, RMI 632 PC:**
A data também pode ser ajustada com a aplicação. (⇒ 10.)

7. Formato data:


Ajuste do formato da data pretendido.



8. Desvio da via:

O robot cortador de relva circula de série ao longo do fio metálico limitador com um desvio de 6 cm para dentro. Com este valor, é garantido um acoplamento ideal. A régua iMow foi igualmente concebida para um desvio da via de 6 cm.



 A STIHL recomenda que o ajuste predefinido de 6 cm não seja alterado.

- Abra a janela de seleção com OK e ajuste o valor pretendido (entre 3 cm e 9 cm) apenas se tal for necessário.

9. Idioma:

Defina o idioma pretendido do visor. De série, é definido o idioma selecionado durante a primeira instalação.



10. Contraste:

Se necessário, é possível ajustar o contraste do visor.



11. Modo energia

(RMI 632 C, RMI 632 PC):

Com **Standard**, o robot cortador de relva está sempre ligado à Internet e pode



ser acedido através da aplicação. (⇒ 10.) Com **ECO**, a comunicação por rádio é desativada para reduzir o consumo de energia nas fases de repouso, pelo que o robot cortador de relva não pode ser acedido através da aplicação. Os dados disponibilizados mais recentemente são apresentados na aplicação.

11.12 Ajustar o sensor de chuva

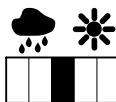
Para ajustar o sensor de chuva de 5 níveis, prima a cruz de comando para a esquerda ou para a direita. O valor atual é apresentado no menu "Ajustes" através de um gráfico de linhas.



O deslocamento do regulador influencia

- a sensibilidade do sensor de chuva,
- quanto tempo o robot cortador de relva deverá aguardar que a superfície a cortar seque depois de chover.

No caso da **sensibilidade média**, o robot cortador de relva está pronto para ser utilizado em condições exteriores normais.



Desloque a barra mais **para a esquerda** para cortar a relva na presença de maior humidade. Se deslocar a barra totalmente para a esquerda, o robot cortador de relva também cortará a relva em condições exteriores húmidas e não interromperá o processo de corte quando o sensor detetar pingos de chuva.



Desloque a barra mais **para a direita** para cortar a relva na presença de menor humidade. Se deslocar a



barra totalmente para a direita, o robot cortador de relva apenas cortará a relva se o sensor de chuva estiver completamente seco.

11.13 Ajustar a indicação de estado

Para configurar a indicação de estado, seleccione a indicação esquerda ou direita com a cruz de comando e confirme com OK.

Estado carga:

Indicação do símbolo da bateria juntamente com o estado de carga em percentagem



Per. descanso:

Duração de corte restante na semana em curso, em horas e minutos



Data e hora:

Data e hora atuais



Hora início:

Início do próximo processo de corte planeado. No caso de um tempo de atividade em curso, é apresentado o texto "ativo".



Proc. corte:

Quantidade de todos os processos de corte realizados até ao momento



Horas corte:

Duração de todos os processos de corte realizados até ao momento



Quilometragem:

Total de quilómetros percorridos



Rede

(RMI 632 C, RMI 632 PC):

Intensidade do sinal da ligação móvel com identificação da rede. Um pequeno x ou um ponto de



interrogação indica uma falha de ligação do robot cortador de relva à Internet. (⇒ 11.3), (⇒ 11.9)

Receção GPS

(RMI 632 C, RMI 632 PC):

Coordenadas GPS do robot cortador de relva. (⇒ 11.9)



11.14 Instalação

1. Corredor:

Ligue e desligue o desvio do caminho de recolha.

Com o corredor ligado, o robot cortador de relva regressa à unidade de acoplamento desviando-se para dentro ao longo do fio metálico limitador.

É possível seleccionar **três variantes**:

Desligado – Predefinição

O robot cortador de relva passa ao longo do fio metálico limitador.

Estreito – 40 cm

O robot cortador de relva circula alternadamente sobre o fio metálico limitador ou de forma desfasada em 40 cm.

Largo – 40 - 80 cm

A distância relativamente ao fio metálico limitador é seleccionada aleatoriamente no interior deste corredor em todos os caminhos de recolha.



No caso de uma unidade de acoplamento externa, bem como de travessas e locais estreitos, é necessário instalar **circuitos de procura** para o desvio do caminho de recolha. (⇒ 12.12)

Mantenha uma distância mínima do fio de 2 m no desvio do caminho de recolha.

2 ASM (manobras Anti-Stuck):

Com o ASM ligado, o robot cortador de relva inicia uma rotina de desvio caso esteja preso.

Ligado – A funcionalidade ASM pode ser ativada para evitar que fique preso.

Desligado – Predefinição. A funcionalidade ASM deverá ser desligada

- quando existem superfícies grandes e planas (por exemplo, acessos alcatroados) na superfície a cortar,
- quando o robot cortador de relva vira durante o trabalho com frequência e de forma inesperada em 90°,
- quando o robot cortador de relva permanece imóvel durante o trabalho mostrando a mensagem 1131 sem que esteja preso.

3. Nova instalação:

O assistente de instalação é iniciado uma vez mais. O plano de corte existente é eliminado. (⇒ 9.7)



4. Pontos iniciais:

O robot cortador de relva inicia sempre os processos de corte pela unidade de acoplamento (predefinição) ou por um dos pontos iniciais.



Os pontos iniciais devem ser definidos

- quando as partes da superfície tiverem de ser percorridas de forma orientada por não terem sido suficientemente processadas,
- quando as áreas apenas estiverem acessíveis através de uma travessa. Nestas partes da superfície, deve ser definido, pelo menos, um ponto inicial.

RMI 632 C, RMI 632 PC:

Pode ser atribuído um **raio** aos pontos iniciais. Nos casos em que o processo de corte é iniciado num determinado ponto inicial, o robot cortador de relva corta

sempre em primeiro lugar a superfície circular em torno do ponto inicial. O processo de corte na restante superfície a cortar apenas prosseguirá após a conclusão do processamento desta parte da superfície.

- Definir pontos iniciais (⇒ 11.15)

5. Testar margem:

Inicie o percurso na margem para verificar a colocação correta do fio. O passo "Verificar a instalação" do assistente de instalação é chamado. (⇒ 9.13)



Para verificar a correta colocação do fio relativamente à superfície de bloqueio, posicione o robot cortador de relva com a parte da frente virada para a superfície de bloqueio na superfície a cortar e inicie o percurso na margem.

Durante o percurso na margem, é definido o ponto de recolha do robot cortador de relva. Se necessário, é possível alargar um ponto de recolha já guardado. (⇒ 14.5)

6. Cortar margem:

Defina a frequência do corte da margem.



Nunca – a margem nunca é cortada.

Uma vez – predefinição, a margem é cortada uma vez por semana.

Dois vezes – a margem é cortada duas vezes por semana.

7. Superfícies circundantes:

Ative as superfícies circundantes.



Inativo – predefinição

Ativo – definição se pretender cortar nas superfícies circundantes. Com os comandos "Iniciar corte" e "Retardar início de corte", é necessário seleccionar a

superfície a cortar (superfície principal/superfície circundante).
(⇒ 12.10)

11.15 Definir pontos iniciais

Para definir,

- programe os pontos iniciais
- ou
- selecione e defina manualmente o ponto inicial.

Programar os pontos iniciais:

Após premir o botão OK, o robot cortador de relva inicia uma viagem programada ao longo do fio metálico limitador. Se não estiver acoplado, seguirá previamente para a unidade de acoplamento. Todos os pontos iniciais existentes serão eliminados.



RMI 632 C, RMI 632 PC:

Durante a viagem programada, é definido o ponto de recolha do robot cortador de relva. Se necessário, é possível alargar um ponto de recolha já guardado.
(⇒ 14.5)

É possível determinar até 4 pontos iniciais durante o percurso premindo o botão OK.

Interrupção do processo de programação:

Manualmente – premindo o botão STOP.
Automaticamente – através de obstáculos na margem da superfície a cortar.

- Se a viagem programada tiver sido interrompida automaticamente, corrija a posição do fio metálico limitador ou remova os obstáculos.

- Antes de prosseguir a viagem programada, verifique a posição do robot cortador de relva. O aparelho tem de estar sobre o fio metálico limitador ou no interior da superfície a cortar com a parte dianteira na direção do fio metálico limitador.

Conclusão do processo de programação:

Manualmente – após uma interrupção.
Automaticamente – após o acoplamento.
Os novos pontos iniciais serão guardados após a confirmação com OK.

Frequência inicial:

A frequência inicial define com que frequência um processo de corte deverá começar num determinado ponto inicial. A predefinição é de 2 de 10 processos de corte (2/10) em cada ponto inicial.

- Se necessário, altere a frequência inicial após a programação.
- Se o processo de programação tiver sido concluído prematuramente, envie o robot cortador de relva para a unidade de acoplamento através do comando. (⇒ 11.5)
- **RMI 632 C, RMI 632 PC:**
Em torno de cada ponto inicial, é possível definir um **Raio** de 3 m a 30 m após a programação. Os pontos iniciais guardados, por predefinição, não têm um raio atribuído.



Pontos iniciais com raio:

Se o processo de corte for iniciado no respetivo ponto inicial, o robot cortador de relva cortará em primeiro lugar a parte da superfície no interior do segmento circular em torno do ponto inicial. A restante superfície a cortar apenas será processada em seguida.

Definir manualmente os pontos iniciais 1 a 4:

Determine a distância entre os pontos iniciais e a unidade de acoplamento e defina a frequência inicial.

A **distância** corresponde ao trajeto entre a unidade de acoplamento e o ponto inicial em metros, medida no sentido dos ponteiros do relógio.

A **frequência inicial** pode estar compreendida entre 0 de 10 processos de corte (0/10) e 10 de 10 processos de corte (10/10).

RMI 632 C, RMI 632 PC:

Em torno do ponto inicial, é possível definir um **raio** de 3 m a 30 m.



A unidade de acoplamento

é definida como **ponto inicial 0** e, por predefinição, os processos de corte são aí iniciados.

A frequência inicial corresponde ao valor residual calculado de 10 de 10 saídas.



11.16 Segurança

1. Bloqueio do aparelho
2. Nível
3. Proteção GPS (RMI 632 C, RMI 632 PC)
4. Alterar código PIN
5. Sinal início
6. Tons de aviso
7. Tons de menu
8. Proteção antijogo
9. Bloq. botões



10. Acpl. iMow + acopl. m.

1. Bloqueio do aparelho:

Ao premir OK, o bloqueio do aparelho é ativado e deixa de ser possível colocar o robot cortador de relva em funcionamento.

É necessário bloquear o robot cortador de relva antes de todos os trabalhos de manutenção e limpeza, antes do transporte e antes da verificação. (⇒ 5.2)

- Para eliminar o bloqueio do aparelho, prima a combinação de botões ilustrada (botão Corte e botão OK).



2. Nível:

É possível definir 4 níveis de segurança. Em função do nível, são ativados determinados bloqueios e dispositivos de proteção.



– Nenhuma:

O robot cortador de relva está desprotegido.

– Reduzida:

A proteção contra roubo está ativa; o acoplamento do robot cortador de relva e da unidade de acoplamento, bem como a reposição das definições de fábrica do aparelho, apenas são possíveis após a introdução do código PIN.

– Média:

Tal como acontece com o nível "Reduzida", mas adicionalmente está ativo o bloqueio por tempo.

– Elevada:

Tal como acontece com o nível "Média", apenas é possível alterar ajustes adicionais após a introdução do código PIN.



Recomendação:

Defina o nível de segurança "Reduzida", "Média" ou "Elevada".

- Selecione o nível pretendido e confirme com OK. Se necessário, introduza o código PIN de 4 algarismos.

Proteção contra roubo:

Se o cortador de relva for levantado ou inclinado pela pega durante mais de 10 segundos, será apresentado um pedido do PIN. Se o código PIN não for introduzido no espaço de 1 minuto, começará a soar um sinal de alarme e o modo automático será adicionalmente desligado.

Bloq. acopl. m.:

Pedido do código PIN antes do acoplamento do robot cortador de relva e da unidade de acoplamento.

Bloq. reposição:

Pedido do código PIN antes da reposição das definições de fábrica do aparelho.

Bloqueio tempo:

Pedido do código PIN para a alteração de um ajuste, se não tiver sido introduzido qualquer código PIN há mais de 1 mês.

Prot. ajustes:

Pedido do código PIN quando são alterados ajustes.

3. Proteção GPS

(RMI 632 C, RMI 632 PC):

Ative ou desative a monitorização da posição. (⇒ 5.10)



Recomendação:

Ligue sempre a proteção GPS. Antes de ligar, introduza o **Número de telemóvel** do proprietário na aplicação (⇒ 10.) e configure um dos níveis de segurança "Reduzida", "Média" ou "Elevada" no robot cortador de relva.

4. Alterar código PIN:

O código PIN de 4 algarismos poderá ser alterado, se necessário.



O item de menu "Alterar código PIN" apenas é apresentado nos níveis de segurança "Reduzida", "Média" ou "Elevada".

- Introduza em primeiro lugar o código PIN antigo e confirme com OK.
- Defina o novo código PIN de 4 algarismos e confirme com OK.



Recomendação:

Anote o código PIN alterado.

Se o código PIN tiver sido incorretamente introduzido 5 vezes, será necessário um **Código principal** de 4 algarismos e o modo automático será adicionalmente desligado.

Para a criação do código principal, deverá indicar ao distribuidor oficial o número de série de 9 algarismos e a data de 4 algarismos que estão apresentados na janela de seleção.

5. Sinal início:

Ligue ou desligue o sinal sonoro emitido antes de a lâmina de corte ser ligada.



6. Tons de aviso:

Ligue ou desligue o sinal sonoro emitido quando o robot cortador de relva bate contra um obstáculo.



7. Tons de menu:

Ligue ou desligue o sinal sonoro de clique emitido quando um menu é aberto ou uma seleção é confirmada com OK.



8. Proteção antijogo:

Se o sensor de colisão for acionado várias vezes seguidas num curto espaço de

tempo, o robot cortador de relva e a lâmina de corte param.

Se o sensor de colisão não for novamente acionado, o robot cortador de relva prosseguirá com o funcionamento de corte automático ao fim de alguns segundos.

9. Bloq. botões:

Se o bloqueio de botões estiver ligado, apenas será possível utilizar os botões da consola de comando se o botão **Voltar** for mantido premido e, em seguida, a cruz de comando **para a frente** for premida. O bloqueio de botões ficará ativo 2 minutos após premir o último botão.

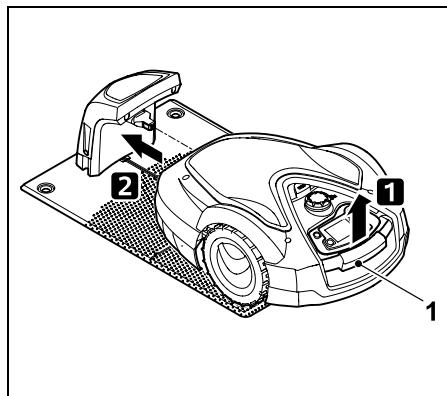


10. Acpl. iMow + acopl.:

Após a primeira colocação em funcionamento, o robot cortador de relva funciona exclusivamente com a unidade de acoplamento fornecida. É necessário acoplar o robot cortador de relva e a unidade de acoplamento após uma substituição da unidade de acoplamento ou de componentes eletrónicos no robot cortador de relva, ou para a colocação em funcionamento do robot cortador de relva numa superfície a cortar adicional com outra unidade de acoplamento.



- Instale a unidade de acoplamento e ligue o fio metálico limitador. (⇒ 9.9), (⇒ 9.11)



Levante ligeiramente o robot cortador de relva pela pega de transporte (1) e alivie as rodas de acionamento. Empurre o aparelho até à unidade de acoplamento apoiado nas rodas dianteiras.

- Após premir o botão OK, introduza o código PIN. Em seguida, o robot cortador de relva procurará o sinal de fio e guardá-lo-á automaticamente. O processo demora alguns minutos. (⇒ 9.12)



i O código PIN não é necessário no nível de segurança "Nenhuma".

11.17 Assistência

1. Substituir lâmina:

A montagem de uma nova lâmina de corte é confirmada com OK.

i Caso a lâmina esteja em utilização há mais de 200 horas, será apresentada a mensagem "Subst. lâmina corte". (⇒ 16.4)

2. Procurar quebra do fio:

Se o LED vermelho da unidade de acoplamento piscar rapidamente, o fio metálico limitador estará interrompido. (⇒ 13.1)

- Procurar quebra do fio (⇒ 16.7)

3. Repor definições:

Ao premir OK, são repostas as definições de fábrica do robot cortador de relva e o assistente de instalação é novamente iniciado. (⇒ 9.7)

- Após premir o botão OK, introduza o código PIN.



i O código PIN não é necessário no nível de segurança "Nenhuma".

12. Fio metálico limitador

i **Antes de colocar** o fio metálico limitador, particularmente antes da primeira instalação, leia todo o capítulo e planeie a colocação do fio com precisão.



Realize a primeira instalação com o assistente de instalação. (⇒ 9.7)

Se necessitar de apoio, o distribuidor oficial STIHL fará todo o gosto em ajudá-lo a preparar a superfície a cortar e a instalar o fio metálico limitador.

Antes da fixação definitiva do fio metálico limitador, verifique a instalação. (⇒ 9.13) Por norma, são necessários ajustes na colocação do fio em áreas de travessas, locais estreitos ou superfícies de bloqueio.

Podem ocorrer desvios

- nos casos em que as possibilidades técnicas do robot cortador de relva tenham sido atingidas, por exemplo, em travessas muito longas ou na colocação em áreas com objetos metálicos ou com metal sob o relvado (por exemplo, cabos elétricos e tubagens da água),
- nos casos em que a estrutura da superfície a cortar tenha sido especificamente alterada para a utilização do robot cortador de relva.

i As distâncias do fio indicadas neste manual de utilização são determinadas com base na colocação do fio metálico limitador na superfície do relvado.

O fio metálico limitador também pode ser enterrado até 10 cm de profundidade (por exemplo, com uma máquina de colocação).

O enterro no solo influencia, por regra, a receção do sinal, particularmente quando são colocadas placas ou calçadas sobre o fio metálico limitador. Se necessário, o robot cortador de relva prossegue a sua marcha ao longo do fio metálico limitador desviando-se para fora, o que implica uma necessidade de espaço superior ao nível das travessas, locais estreitos e ao percorrer a margem. Se necessário, adapte a colocação do fio.

12.1 Planear a colocação do fio metálico limitador

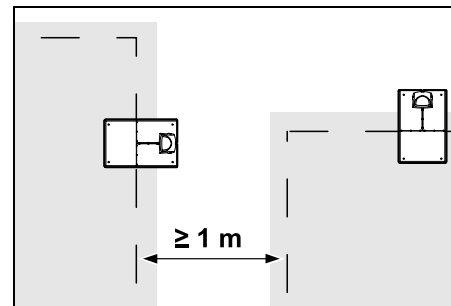
i Observe os **exemplos de instalação** no final do manual de utilização. (⇒ 27.)
Instale as superfícies de bloqueio, as travessas, as superfícies circundantes, os circuitos de procura e as reservas de fio durante a colocação do fio metálico limitador, de modo a evitar correções posteriores.

- Determine o **local da unidade de acoplamento** (⇒ 9.1)
- Remova os **obstáculos** na superfície a cortar ou estabeleça superfícies de bloqueio. (⇒ 12.9)
- **Fio metálico limitador:**
O fio metálico limitador tem de ser colocado num circuito contínuo em torno de toda a superfície a cortar. Comprimento máximo: **500 m**

i Em superfícies a cortar com menos de 100 m² ou comprimentos de fio inferiores a 175 m, é necessário instalar o acessório **AKM 100** em conjunto com o fio metálico limitador. (⇒ 9.10)

- **Travessas e superfícies circundantes:**
Para cortar a relva com o modo automático, ligue todas as áreas da superfície a cortar com **travessas**. (⇒ 12.11)
Se o espaço não for suficiente para tal, deverão ser estabelecidas **superfícies circundantes**. (⇒ 12.10)

- Ao colocar o fio metálico limitador, respeite as **distâncias** (⇒ 12.5): em superfícies transitáveis contíguas (desníveis de terreno inferiores a +/- 1 cm, por exemplo, passeios): **0 cm**
no caso das travessas: **27 cm**
no caso de obstáculos altos (por exemplo, muros, árvores): **33 cm**
de distância mínima em locais estreitos: **54 cm**
no caso de superfícies de água e potenciais pontos propícios a tropeções (arestas, saliências): **100 cm**
- **Cantos:**
Evite a colocação em ângulos agudos (inferiores a 90°)
- **Circuitos de procura:**
Se o desvio do caminho de recolha (corredor) for utilizado, será necessário instalar circuitos de procura no caso de travessas ou de uma unidade de acoplamento externa. (⇒ 12.12)
- **Reservas de fio:**
Para que seja mais fácil modificar posteriormente a colocação do fio metálico limitador, deverão ser instaladas várias reservas de fio. (⇒ 12.15)



Não deve haver sobreposição de superfícies a cortar. Deve existir uma distância mínima de ≥ 1 m entre os fios metálicos limitadores de duas superfícies a cortar.

i Os restos de fio metálico limitador enrolados poderão originar avarias e têm de ser removidos.

12.2 Criar um esboço da superfície a cortar



Durante a instalação do robot cortador de relva e da unidade de acoplamento, é aconselhável criar um esboço da superfície a cortar. É apresentada no início deste manual de utilização uma página para o efeito. Este esboço deverá ser atualizado caso se verifiquem alterações posteriores.

Conteúdo do esboço:

- **Contorno da superfície a cortar** com obstáculos relevantes, limites e possíveis superfícies de bloqueio nas quais o robot cortador de relva não possa trabalhar. (⇒ 27.)
- Posição da **unidade de acoplamento** (⇒ 9.9)
- Posição do **fio metálico limitador**
O fio metálico limitador penetra no solo ao fim de pouco tempo e não volta a ser visto. Registe em particular a colocação do fio à volta de obstáculos. (⇒ 9.10)
- Posição dos **conectores com fio**
Os conectores com fio utilizados deixarão de ser vistos ao fim de pouco tempo. A posição destes conectores deverá ser registada, de modo a permitir a respetiva substituição, se necessário. (⇒ 12.16)

12.3 Colocar o fio metálico limitador

i Utilize apenas pregos de fixação originais e um fio metálico limitador original. Os **kits de instalação** com o devido material de instalação estão disponíveis como acessórios no distribuidor oficial STIHL. (⇒ 18.)

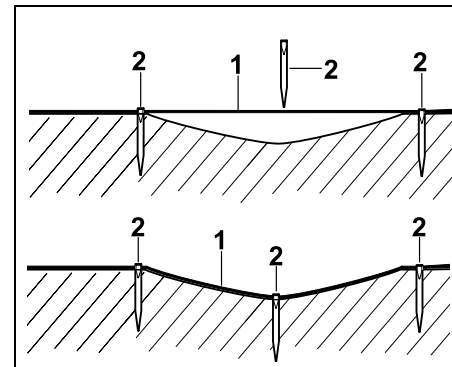
O sentido da colocação (no sentido dos ponteiros do relógio ou em sentido contrário) pode ser selecionado conforme a necessidade.

Nunca extraia pregos de fixação com o auxílio do fio metálico limitador – utilize sempre uma ferramenta adequada (por exemplo, um alicate universal).

Estabeleça o curso do fio metálico limitador num esboço. (⇒ 12.2)

- Instale a unidade de acoplamento. (⇒ 9.9)
- Coloque o fio metálico limitador a partir da unidade de acoplamento em torno da superfície a cortar e em torno de obstáculos eventualmente existentes (⇒ 12.9) e fixe-o ao solo com pregos de fixação. Verifique as distâncias com o auxílio da régua iMow. (⇒ 12.5) Siga as instruções do capítulo "Primeira instalação". (⇒ 9.10)
- Ligue o fio metálico limitador. (⇒ 12.4)

i Nota:
Não estire demasiado o fio metálico limitador para evitar que este quebre. Quando o colocar com uma máquina de colocação de fio, deve ainda ter em conta que o fio metálico limitador deve correr livremente na bonina.

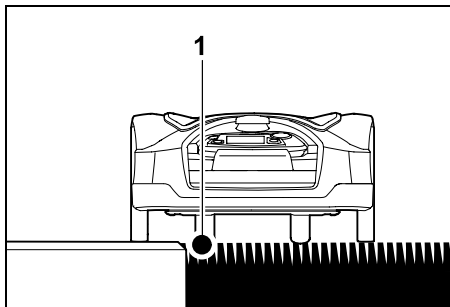


O fio metálico limitador (1) é colocado acima do solo e, em irregularidades, fixado com pregos de fixação adicionais (2). Desta forma, evita-se que o fio seja cortado pela lâmina de corte.

12.4 Ligar o fio metálico limitador

- Remova a ficha de rede e, em seguida, remova a cobertura da unidade de acoplamento.
- Coloque o fio metálico limitador nas guias de cabo da placa de base, passe-o pela base, descarte as extremidades e ligue à unidade de acoplamento. Siga as instruções do capítulo "Primeira instalação". (⇒ 9.11)
- Monte a cobertura da unidade de acoplamento e, em seguida, encaixe a ficha de rede.
- Verifique o sinal de fio. (⇒ 9.12)
- Verifique o acoplamento. (⇒ 15.7) Se necessário, corrija a posição do fio metálico limitador na área da unidade de acoplamento.

12.5 Distâncias do fio – utilizar a régua iMow



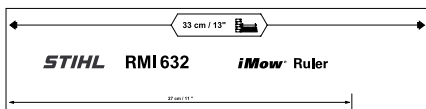
O fio metálico limitador (1) **pode ser colocado sem distância** ao longo de obstáculos transitáveis, tais como terraços e caminhos transitáveis. O robot cortador de relva prossegue com uma roda traseira fora da superfície a cortar.

Desnível máximo do terreno relvado: +/- 1 cm

i No caso da manutenção da beira do relvado, certifique-se de que o fio metálico limitador não é danificado. Se necessário, instale o fio metálico limitador com alguma distância (2 - 3 cm) relativamente à beira do relvado.

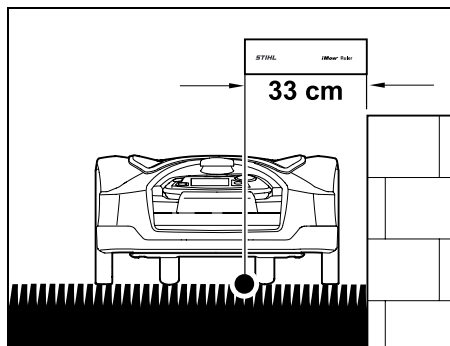
Medir as distâncias do fio com a régua iMow:

A régua iMow deverá ser utilizada para as medições da distância, de modo que o fio metálico limitador seja colocado a uma distância correta relativamente à margem da superfície a cortar e aos obstáculos.



Obstáculo alto:

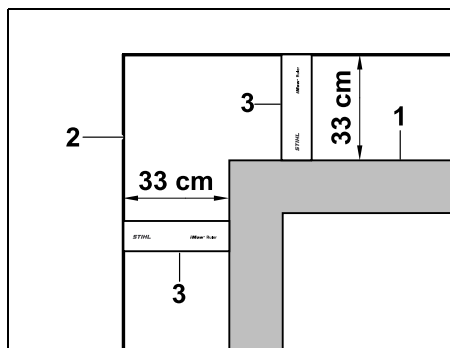
Distância entre um obstáculo alto e o fio metálico limitador.



O robot cortador de relva tem de circular totalmente dentro da superfície a cortar e não pode tocar no objeto.

Graças à distância de 33 cm, o robot cortador de relva contorna um obstáculo alto no canto ao longo do fio metálico limitador sem colidir com o obstáculo.

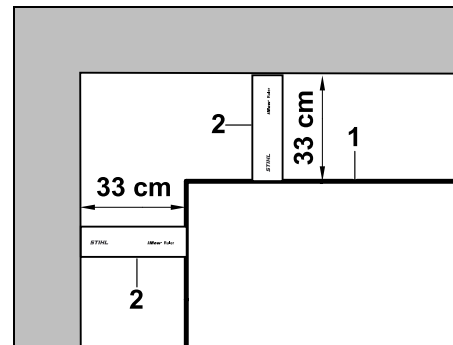
Colocação do fio em torno do obstáculo alto:



Durante a colocação em torno de obstáculos altos (1), tais como cantos de paredes ou canteiros altos, é necessário manter uma distância exata do fio nos cantos, de modo que o robot cortador de

relva não raspe no obstáculo. Coloque o fio metálico limitador (2) com o auxílio da régua iMow (3) conforme ilustrado.

Distância do fio: 33 cm

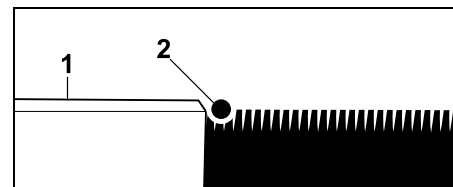


Durante a colocação do fio metálico limitador (1) num canto interior de um obstáculo alto, meça a distância do fio com a régua iMow (2).

Distância do fio: 33 cm

Medir a altura de obstáculos:

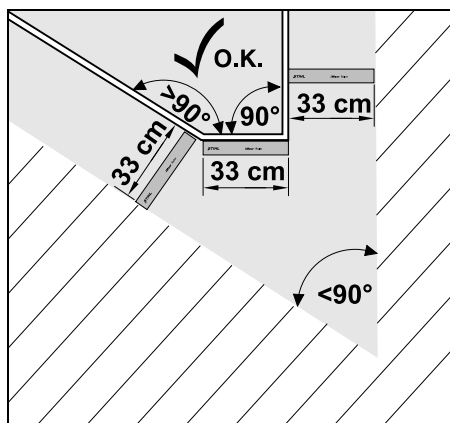
O robot cortador de relva pode percorrer superfícies contíguas, como, por exemplo, caminhos, se o desnível do terreno a vencer for inferior a +/- 1 cm.



Se a diferença de altura do obstáculo transitável (1) for inferior a +/- 1 cm: coloque o fio metálico limitador (2) sem distância relativamente ao obstáculo.

- i** Se necessário, ajuste a **altura de corte** de modo que o robot cortador de relva não bata com o mecanismo de corte em obstáculos.
- Se for definida a altura de corte mais reduzida, o robot cortador de relva apenas poderá vencer desníveis do terreno inferiores ao indicado.

12.6 Cantos pontiagudos



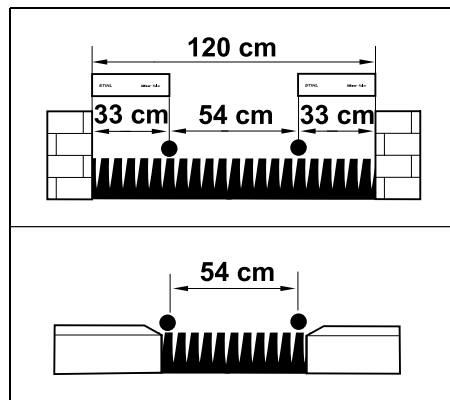
Em cantos pontiagudos do relvado (< 90°), o fio metálico limitador é colocado conforme ilustrado. Ambos os ângulos devem ficar a uma distância de, pelo menos, **33 cm**, para que o robot cortador de relva consiga percorrer a margem.

12.7 Locais estreitos

- i** Se a instalação contiver locais estreitos, desligue o desvio do caminho de recolha (corredor) (⇒ 11.14) ou instale circuitos de procura. (⇒ 12.12)

O robot cortador de relva percorre automaticamente todos os locais estreitos desde que a distância mínima do fio seja respeitada. As áreas mais estreitas da superfície a cortar deverão ser delimitadas através da correspondente colocação do fio metálico limitador.

Se duas superfícies a cortar estiverem ligadas entre si por uma área estreita transitável, poderá ser instalada uma travessa. (⇒ 12.11)



A distância do fio mínima é de **54 cm**.

Isto origina a seguinte necessidade de espaço em **locais estreitos**:

- entre obstáculos altos com mais de +/- 1 cm de altura, tais como muros **120 cm**,
- entre superfícies transitáveis contíguas com um desnível inferior a +/- 1 cm, como, por exemplo, passeios **54 cm**.

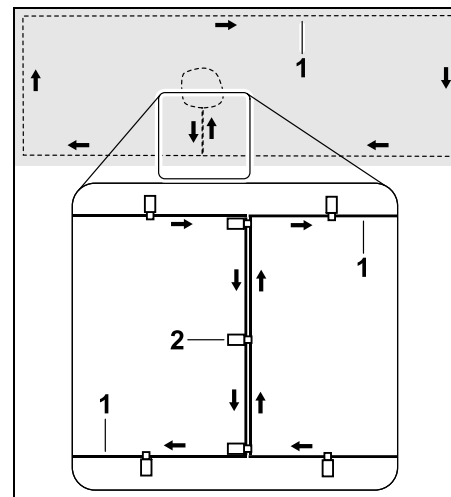
12.8 Instalar trajetos de ligação

O robot cortador de relva ignorará o sinal do fio metálico limitador se os fios forem colocados paralelamente próximos um do outro. É necessário instalar trajetos de ligação

- se pretender instalar superfícies circundantes. (⇒ 12.10)
- se forem necessárias superfícies de bloqueio. (⇒ 12.9)

- i** A STIHL recomenda a colocação de trajetos de ligação em conjunto com as respetivas superfícies de bloqueio ou superfícies circundantes durante a colocação dos fios.

No caso de uma instalação posterior, o laço dos fios deverá ser separado. É necessário ligar em seguida os trajetos de ligação através dos conectores com fio fornecidos. (⇒ 12.16)



Nos trajetos de ligação, se o fio metálico limitador (1) for colocado em paralelo, os fios não poderão cruzar-se e terão de ficar próximos um do outro. Fixe os trajetos de ligação ao solo com uma quantidade suficiente de pregos de fixação (2).

12.9 Superfícies de bloqueio

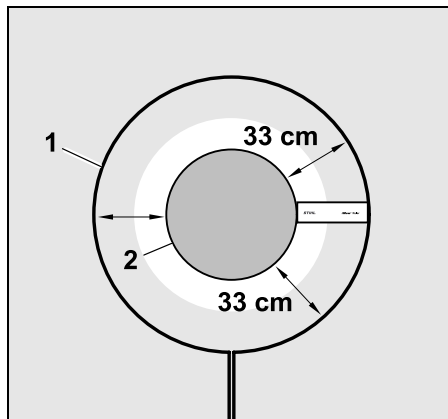
As superfícies de bloqueio deverão ser instaladas

- em torno de obstáculos que o robot cortador de relva não possa tocar,
- em torno de obstáculos que não sejam suficientemente estáveis,
- em torno de obstáculos que sejam demasiado pequenos.
Altura mínima: 10 cm

A STIHL recomenda

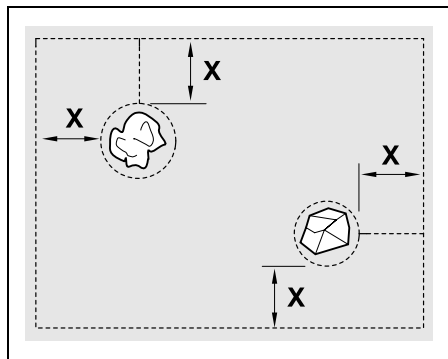
- A remoção de obstáculos ou a sua delimitação com superfícies de bloqueio.
- Verifique as superfícies de bloqueio após a primeira instalação ou depois de efetuar alterações na instalação do fio metálico utilizando o comando "Testar margem". (⇒ 11.14)

Distância para a colocação do fio metálico limitador em torno de uma superfície de bloqueio: **33 cm**



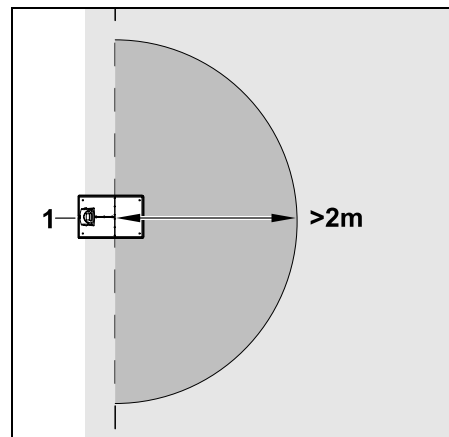
O robot cortador de relva contorna o obstáculo (2) ao longo do fio metálico limitador (1) sem colidir.

Para garantir uma operação estável, as superfícies de bloqueio devem ser essencialmente circulares e não devem apresentar formas ovais, ângulos ou reentrâncias.

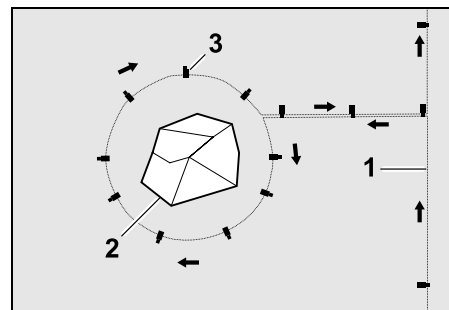


As superfícies de bloqueio têm de ter um **diâmetro mínimo** de 66 cm. A **distância relativamente à margem (X)** deve ser superior a 54 cm.

i Recomendação:
As superfícies de bloqueio devem ter um diâmetro máximo de 2 a 3 m.



No sentido de não perturbar o acoplamento, não é permitido instalar qualquer superfície de bloqueio num raio de, pelo menos, **2 m** em torno da unidade de acoplamento (1).



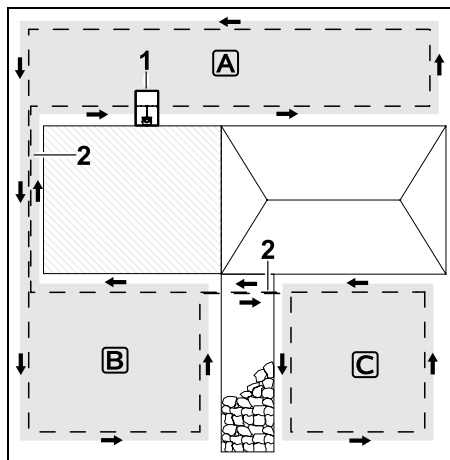
Guie o fio metálico limitador (1) da borda até ao obstáculo, coloque-o à distância correta (utilizando a régua iMow) em torno do obstáculo (2) e fixe-o ao solo com um número suficiente de pregos de

fixação (3). Em seguida, coloque novamente o fio metálico limitador na borda.

Num trajeto de ligação, o fio metálico limitador deverá ser colocado entre o obstáculo e a borda **em paralelo, lado a lado**. É importante manter o sentido da colocação em torno da superfície de bloqueio (⇒ 12.8)

12.10 Superfícies circundantes

As superfícies circundantes são áreas da superfície a cortar que não podem ser processadas pelo robot cortador de relva de forma totalmente automática, pois o acesso não é permitido. Desta forma, é possível contornar várias superfícies a cortar separadas com um único fio metálico limitador. É necessário levar manualmente o robot cortador de relva de uma superfície a cortar para a outra. O processo de corte é acionado através do comando "Iniciar corte" (⇒ 11.5) ou "Retardar início de corte" (⇒ 11.5).



A unidade de acoplamento (1) é instalada na superfície a cortar **A**, a qual é processada de forma totalmente automática segundo o plano de corte. As superfícies circundantes **B** e **C** estão ligadas por trajetos de ligação (2) à superfície a cortar **A**. É necessário colocar o fio metálico limitador na mesma direção em todas as superfícies – não cruze o fio metálico limitador nos trajetos de ligação.

- Ative as superfícies circundantes no menu "Ajustes – Instalação". (⇒ 11.14)

12.11 Travessas

Se pretender cortar a relva de várias superfícies a cortar (por exemplo, superfícies a cortar à frente e atrás da casa), é possível instalar uma travessa para as ligar. Como tal, poderá trabalhar **automaticamente** todas as superfícies a cortar.

i Nas travessas, a relva só é cortada com a passagem do fio metálico limitador. Se necessário, ative o corte automático da margem ou corte manualmente a área da travessa com regularidade. (⇒ 11.5), (⇒ 11.14)

Se a instalação contiver travessas, desligue o desvio do caminho de recolha (corredor) (⇒ 11.14) ou instale circuitos de procura. (⇒ 12.12)

As distâncias do fio indicadas e o modelo das travessas são determinados com base na colocação do fio metálico limitador na superfície do relvado. Se o fio metálico limitador estiver colocado a grande profundidade, por exemplo, por baixo de pavimento, as medidas serão diferentes. Verifique o funcionamento e, se necessário, ajuste a colocação do fio.

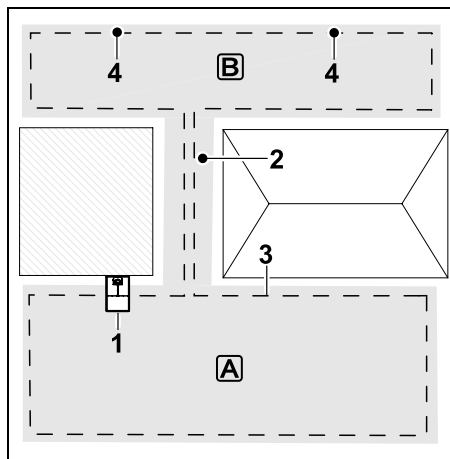
Pré-requisitos:

- **Largura mínima** (necessidade de espaço):
entre obstáculos fixos: 108 cm
entre caminhos transitáveis: 27 cm.

i No caso de travessas mais compridas, deverá ser tomada em consideração uma necessidade de espaço ligeiramente superior, dependendo das propriedades do solo. Sempre que possível, as travessas mais compridas deverão ser instaladas numa posição central entre obstáculos.

- A travessa é livremente transitável.

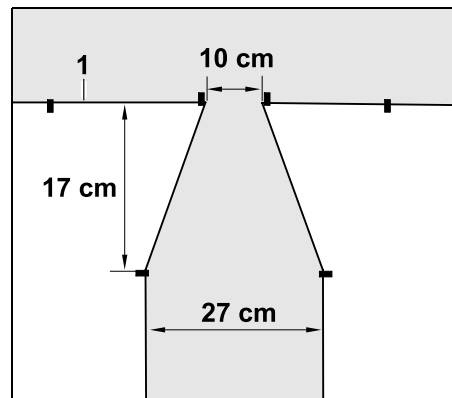
- Na área da segunda superfície a cortar, é definido, pelo menos, 1 **ponto inicial**. (⇒ 11.15)



A unidade de acoplamento (1) é instalada na superfície a cortar **A**. A superfície a cortar **B** está ligada por uma travessa (2) à superfície a cortar **A**. O fio metálico limitador (3) pode ser continuamente percorrido pelo robot cortador de relva. Para processar a superfície a cortar **B**, deverão ser definidos pontos iniciais (4). (⇒ 11.15)

Os diferentes processos de corte começam em seguida nos pontos iniciais (frequência inicial), dependendo da definição.

Início e fim da travessa:

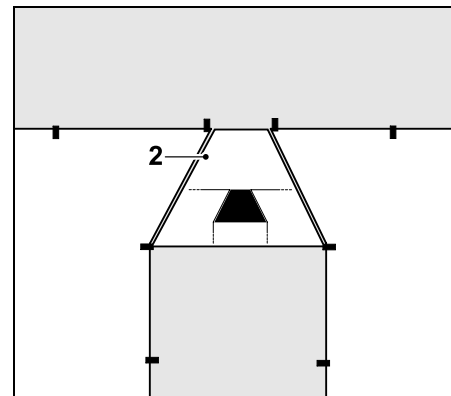


O fio metálico limitador (1) deverá ser colocado em forma de funil no início e no fim de uma travessa, conforme ilustrado. Com esta instalação, evita-se que o robot cortador de relva siga involuntariamente para a travessa durante o processo de corte.



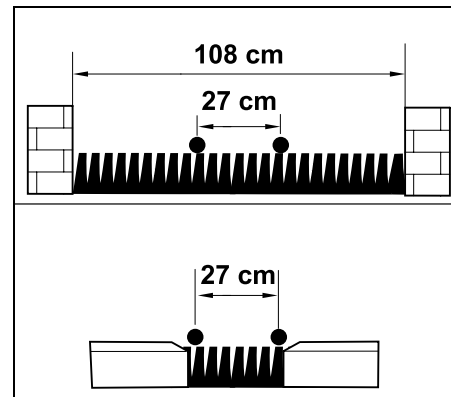
As dimensões dependem do tipo de terreno e de ambiente. Nas travessas com início ou fim em forma de funil, verifique sempre se o robot cortador de relva também as consegue percorrer.

Coloque o fio metálico limitador, em linha reta, à direita e à esquerda da entrada da travessa durante aproximadamente um comprimento do aparelho.



Utilize o modelo de travessas (2) fornecido para a instalação da entrada e saída em forma de funil.

Instalar a travessa:

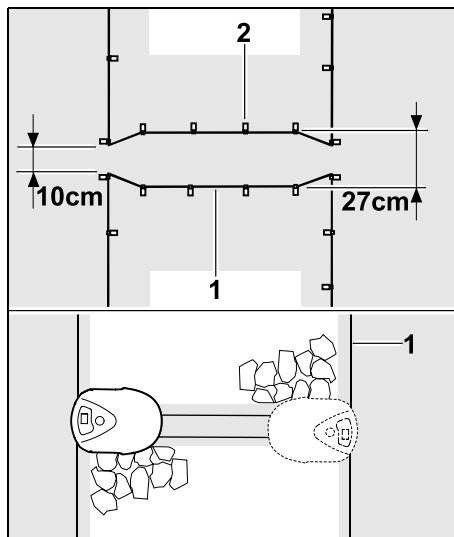


Distância do fio nas travessas: **27 cm**

Isto origina a seguinte necessidade de espaço:

- entre obstáculos altos (1 cm – por exemplo, muros):
108 cm,

- entre passeios ou superfícies transitáveis com menos de +/- 1 cm de altura:
27 cm.



Nas travessas, o fio metálico limitador (1) é colocado de forma paralela e é fixado ao solo com uma quantidade suficiente de pregos de fixação (2). Deverá ser montada uma entrada e uma saída em forma de funil no início e no fim da travessa.

12.12 Circuitos de procura para o desvio do caminho de recolha

Se for ativado o desvio do caminho de recolha, devem ser utilizados fios de procura

- se tiver sido instalada uma unidade de acoplamento externa

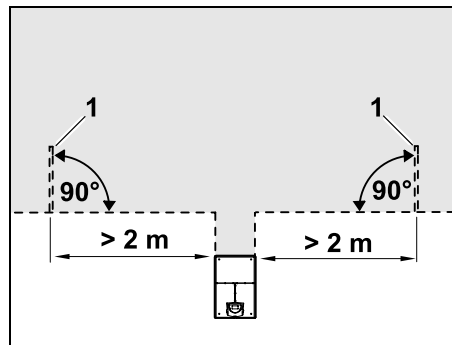
ou

- se houver travessas ou locais estreitos na superfície a cortar.

Modo de funcionamento:

Quando o robot cortador de relva segue o fio metálico limitador desviando-se para dentro, atravessa um dos fios de procura durante o caminho de recolha. Em seguida, o robot desloca-se para o fio metálico limitador e prossegue até à unidade de acoplamento.

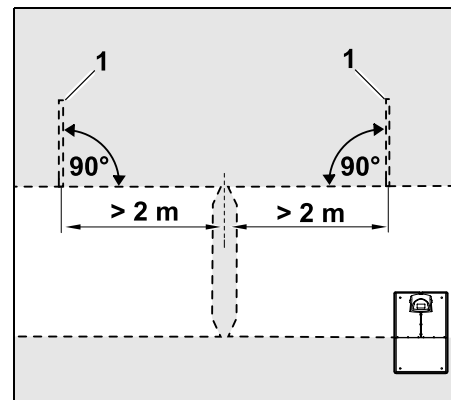
Fios de procura numa unidade de acoplamento externa:



À esquerda e à direita do acesso à unidade de acoplamento externa, devem ser instalados dois fios de procura (1) num ângulo de 90° relativamente ao fio metálico limitador.

Distância mínima relativamente ao acesso: **2 m**

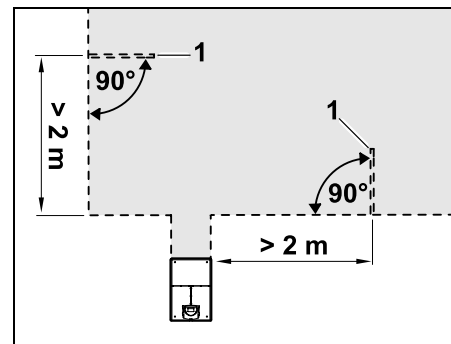
Fios de procura em travessas:



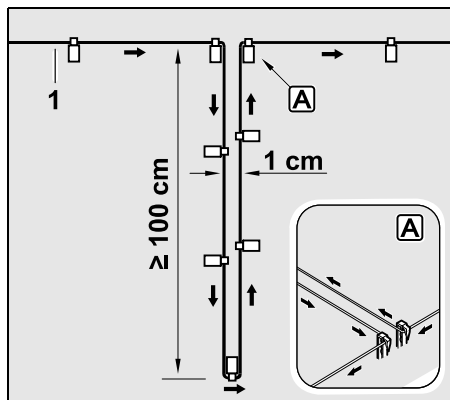
À esquerda e à direita do acesso à travessa, devem ser instalados dois fios de procura (1) num ângulo de 90° em relação ao fio metálico limitador. Isto deve ser sempre efetuado na parte da superfície a cortar que apenas está acessível através de uma travessa. Distância mínima relativamente ao acesso à travessa: **2 m**

i Se estiverem instaladas várias travessas seguidas, então devem ser colocados fios de procura em cada superfície a cortar afetada.

Instalação de um fio de procura:



Os fios de procura não podem ser instalados nas áreas circundantes de cantos.
Distância mínima relativamente a cantos:
2 m



Instalar o fio de procura no relvado, conforme ilustrado. O fio metálico limitador (1) tem de ser fixado na margem **A** com dois pregos de fixação ao solo e sem se cruzar.

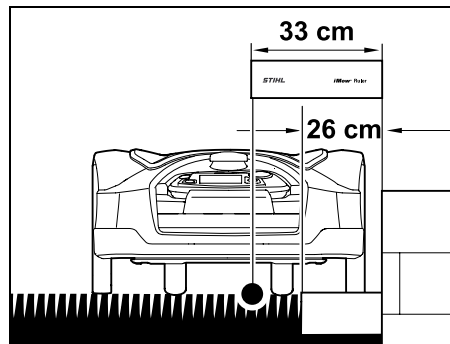
Comprimento mínimo: **100 cm**
Largura: **1 cm**

- Fixe o fio de procura ao solo com uma quantidade suficiente de pregos de fixação.

12.13 Corte exato da relva nos cantos

i Com um desvio da via de 6 cm, surge uma tira com relva não cortada com uma largura máxima de 26 cm ao longo de obstáculos altos. Se necessário, é possível colocar pedras de canto em torno de obstáculos altos.

Largura mínima das pedras de canto:



Coloque o fio metálico limitador a uma distância de 33 cm do obstáculo. De modo a permitir que a relva da beira do relvado seja cortada na totalidade, as pedras de canto têm de ter uma largura mínima de 26 cm. Se forem colocadas pedras de canto mais largas, a beira do relvado será processada de forma ainda mais precisa.

12.14 Terrenos inclinados na superfície a cortar

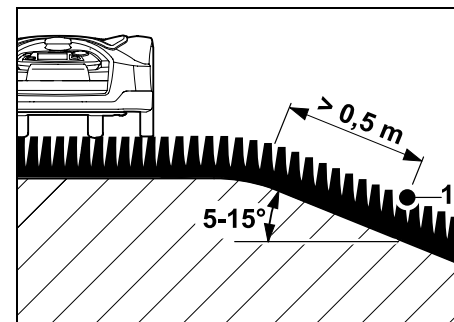
i Nota: Para uma instalação duradoura, recomendamos a colocação do fio metálico limitador até uma inclinação máxima de +/- 10° (17%). O fio pode ser colocado até uma inclinação de +/- 15° (27%). Contudo, isso pode aumentar significativamente o esforço e a adaptação necessários durante a colocação do fio. É igualmente fundamental indicar subidas e declives nos esboços do jardim.

De modo a permitir que o robot cortador de relva corte a relva de uma área inclinada da superfície a cortar (declive até 15°) de forma automática e sem perturbações, é necessário instalar o fio

metálico limitador no terreno com uma distância mínima relativamente à extremidade do terreno.

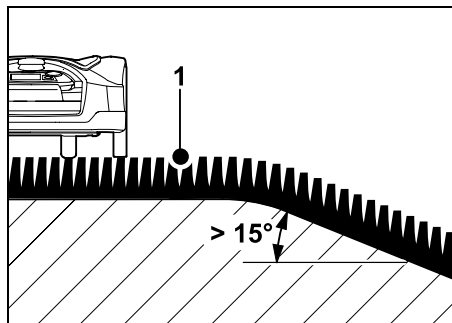
Em superfícies de água e pontos propícios a tropeções, como cantos e ressaltos, é necessário manter uma distância mínima de **100 cm**.

Área inclinada com um declive de 5° - 15°:



Caso exista uma área inclinada na superfície a cortar com um declive de 5° - 15°, o fio metálico limitador poderá ser colocado por trás da extremidade do terreno na área inclinada, conforme ilustrado. A distância mínima (0,5 m) entre a extremidade do terreno e o fio metálico limitador tem de ser tomada em consideração para o correto funcionamento do robot cortador de relva.

Área inclinada com um declive > 15°:

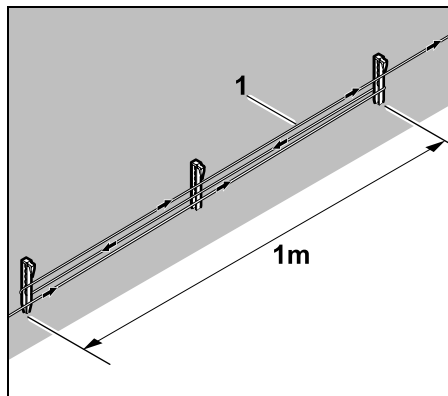


Caso exista uma área inclinada na superfície a cortar com um declive > 15°, será aconselhável colocar o fio metálico limitador (1) na superfície plana por cima da extremidade do terreno, conforme ilustrado. A relva na extremidade do terreno e na área inclinada não é cortada.

12.15 Instalar reservas de fio

As reservas de fio instaladas em intervalos regulares facilitam as correções necessárias, como, por exemplo, para modificar a posição da unidade de acoplamento ou o curso do fio metálico limitador.

As reservas de fio deverão ser instaladas em particular nas proximidades de passagens difíceis.

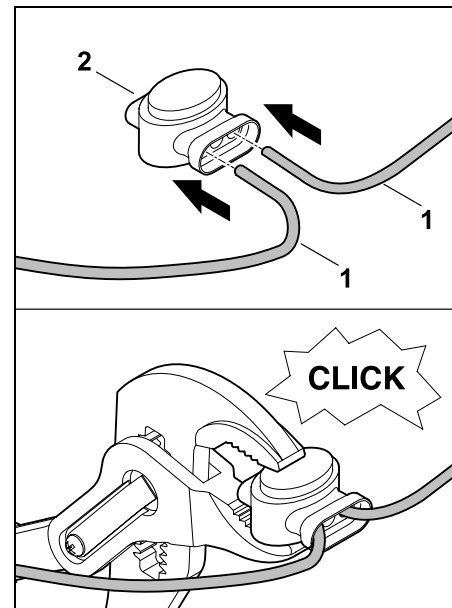


Coloque o fio metálico limitador (1) ao longo de um comprimento de aproximadamente 1 m entre 2 pregos de fixação, conforme ilustrado. Fixe a reserva de fio no solo ao centro com um prego de fixação adicional.

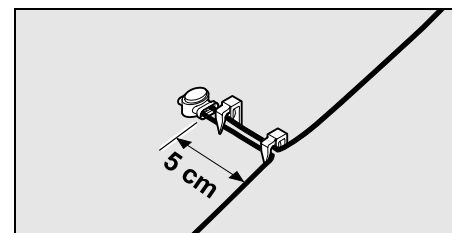
12.16 Utilizar conetores com fio

Para prolongar o fio metálico limitador ou para ligar extremidades soltas do fio, apenas podem ser utilizados os conetores com fio enchidos com gel disponíveis como acessório. Estes conetores com fio impedem o desgaste prematuro (por exemplo, corrosão nas extremidades do fio) e garantem uma ligação ideal.

Registe a posição dos conetores com fio no esboço da superfície a cortar. (⇒ 12.2)



Encaixe as extremidades soltas e não descarnadas do fio (1) nos conetores com fio (2) até ao encosto. Comprima os conetores com fio com um alicate adequado, garantindo o engate correto.



Para o alívio de tração, fixe o fio metálico limitador no solo com dois pregos de fixação conforme ilustrado.

12.17 Distâncias estreitas da margem

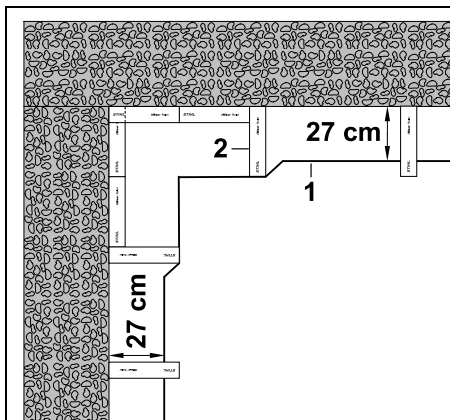
Em trajetos retos, mas não em cantos, é possível reduzir a distância do fio relativamente a um obstáculo alto em **27 cm**. Deste modo, obtém-se uma maior superfície cortada.

Durante o percurso na margem (⇒ 9.13), (⇒ 11.14), certifique-se de que é mantida distância suficiente (no mínimo, 5 cm) entre o robot cortador de relva e os obstáculos. Se necessário, aumente a distância do fio relativamente aos obstáculos.



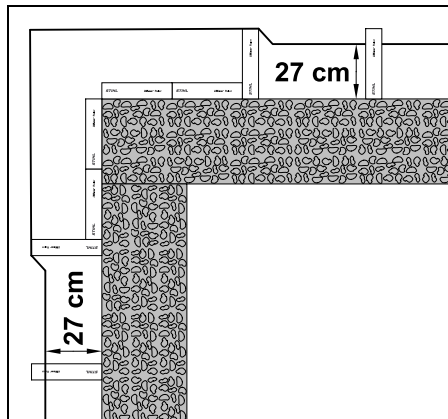
É imprescindível indicar as distâncias estreitas da margem no esboço do jardim. (⇒ 12.2)

Distâncias estreitas da margem no canto interior:



Coloque o fio metálico limitador (1) no canto interior conforme ilustrado, utilizando uma régua iMow (2).

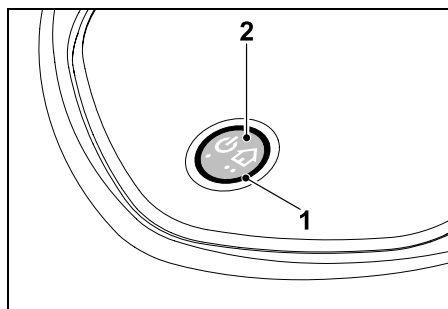
Distâncias estreitas da margem no canto exterior:



Coloque o fio metálico limitador (1) no canto exterior conforme ilustrado, utilizando uma régua iMow (2).

13. Unidade de acoplamento

13.1 Elementos de comando da unidade de acoplamento



Um LED vermelho circular (1) fornece informações sobre o estado da unidade de acoplamento e do sinal de fio.

Botão de funções (2):

- Ligar e desligar a unidade de acoplamento
- Ativar o regresso
- Ativar a procura de quebra

O LED não acende:

- Unidade de acoplamento e sinal de fio desligados.

O LED acende-se de forma contínua:

- Unidade de acoplamento e sinal de fio ligados.
- O robot cortador de relva não está acoplado.

O LED pisca lentamente (2 segundos ligado – brevemente desligado):

- O robot cortador de relva está acoplado. Se necessário, a bateria será carregada.

- Unidade de acoplamento e sinal de fio ligados.

O LED pisca rapidamente:

- Fio metálico limitador interrompido – Quebra de fio ou fio não corretamente ligado à unidade de acoplamento.(⇒ 16.7)

LED acende-se 3 segundos, seguindo-se 1 segundo de pausa:

- Regresso ativado.

O LED faz 3 sinais de luz breves, 3 sinais de luz longos, 3 sinais de luz breves, seguidos de cerca de 5 segundos de pausa (sinal de SOS):

- Erro na unidade de acoplamento.

Ligar e desligar a unidade de acoplamento:



No modo automático, a unidade é ligada e desligada de forma automática.

Se o robot cortador de relva não estiver acoplado, a unidade de acoplamento é ativada **premindo brevemente o botão**. O sinal de fio permanece ativo durante 48 horas, desde que o robot cortador de relva não tenha sido acoplado anteriormente.

Se premir o botão por mais de **2 segundos**, a unidade de acoplamento é desligada.

Ativar o regresso:



Durante o processo de corte, prima brevemente o botão 2 vezes no espaço de 2 segundos.

O robot cortador de relva conclui o processo de corte em curso, procura o fio metálico limitador e regressa à unidade de acoplamento, de modo a carregar a bateria. No tempo de atividade em curso, não ocorre mais nenhum processo de corte.



O regresso mantém-se ativo até ao robot cortador de relva estar acoplado. O regresso pode ser concluído premindo novamente 2 vezes o botão na unidade de acoplamento.

14. Indicações sobre cortar a relva

14.1 Generalidades

O robot cortador de relva é concebido para o processamento automático de relvados. Neste caso, a relva é mantida curta através de um corte contínuo. O resultado é um relvado mais bonito e denso.

Os relvados que não tenham sido previamente cortados com um cortador de relva convencional apenas serão corretamente processados após vários processos de corte. Uma imagem de corte perfeita apenas tem origem ao fim de alguns processos de corte, especialmente no caso de relva ligeiramente mais alta.

No caso de tempo quente e seco, a relva não deverá ser mantida demasiado curta, pois ficará queimada pelo sol, ganhando, assim, um aspeto feio.

Com uma lâmina afiada, a imagem de corte é mais bonita do que com uma lâmina embotada, devendo, como tal, ser substituída com regularidade.

14.2 Mulching

O robot cortador de relva é um cortador de mulching.

Durante o mulching, as vergõntes continuam a ser trituradas após o corte no cârter do mecanismo de corte. Em seguida, são sopradas de volta para a relva, onde ficam e apodrecem.

O material a cortar finamente triturado devolve à relva nutrientes orgânicos e, dessa forma, funciona como adubo natural. A necessidade de adubo é significativamente reduzida.

14.3 Tempos de atividade

Durante os tempos de atividade, o robot cortador de relva tem autorização para sair da unidade de acoplamento a qualquer momento e cortar a relva. Como tal, durante esses períodos, há lugar a **processos de corte, processos de carga e fases de repouso**. O robot cortador de relva distribui automaticamente os processos de corte e de carga necessários pelo intervalo de tempo disponível.

Durante a instalação, são automaticamente distribuídos tempos de atividade por toda a semana. São tomadas em consideração reservas de tempo, garantindo dessa forma os melhores cuidados com o relvado, mesmo quando não é possível realizar processos de corte isolados (por exemplo, devido a chuva).



Terceiros têm de se manter afastados da zona de risco durante os tempos de atividade. Os tempos de atividade deverão ser adaptados em conformidade. Respeite igualmente a legislação municipal vigente relativa a robots cortadores de relva e as indicações do capítulo "Para sua segurança" (⇒ 6.) e altere os tempos de atividade no menu "Plano corte". (⇒ 11.7) Deverá informar-se em particular junto das autoridades competentes sobre as horas diurnas e noturnas em que o aparelho poderá ser utilizado.

14.4 Duração de corte

A duração de corte indica durante quantas horas por semana a relva deverá ser cortada. A duração de corte pode ser aumentada ou diminuída nos ajustes da semana (⇒ 11.8).

A duração de corte corresponde ao período durante o qual o robot cortador de relva corta a relva. Os períodos de carga da bateria não são contabilizados para a duração de corte.

Na primeira instalação, o robot cortador de relva calcula automaticamente a duração de corte com base na dimensão indicada da superfície a cortar. Em relvados normais, este valor de referência é determinado com base em condições de tempo seco.

Desempenho de superfície:

Para 100 m², o robot cortador de relva precisa em média de:

RMI 632, RMI 632 C: 70 minutos

RMI 632 P,
RMI 632 PC:

60 minutos

14.5 Ponto de recolha (RMI 632 C, RMI 632 PC)

O robot cortador de relva reconhece a sua localização com a ajuda do recetor GPS incorporado. O robot cortador de relva guarda as coordenadas do ponto mais a norte, sul, este e oeste durante o percurso na margem para verificação da colocação do fio (⇒ 9.13) e a programação dos pontos iniciais (⇒ 11.15).

Esta superfície é definida como o ponto de recolha e é aqui que o robot cortador de relva deve ser utilizado. As coordenadas são atualizadas em cada repetição de um percurso na margem.

Com a **proteção GPS** ativada, o proprietário do aparelho é informado quando o aparelho é colocado em funcionamento fora do ponto de recolha. Além disso, é também pedido o código PIN no visor do robot cortador de relva.

14.6 Cortar a relva manualmente

Não ligue a lâmina de corte sobre relva alta ou com a altura de corte mais reduzida!

O robot cortador de relva apenas deverá ser submetido a um esforço que não leve a uma redução considerável da rotação do motor de corte. Se a rotação diminuir ou se o robot cortador de relva progredir mais lentamente, selecione um ajuste superior da altura de corte.

15. Colocar o aparelho em funcionamento

15.1 Preparativos



Está disponível um assistente de instalação para a **primeira instalação**. (⇒ 9.)



O robot cortador de relva deve ser carregado e utilizado a uma temperatura ambiente entre +5°C e +40°C.

- Instale a unidade de acoplamento (⇒ 9.9)
- Coloque o fio metálico limitador (⇒ 9.10) e ligue-o (⇒ 9.11)
- Remova objetos estranhos (por exemplo, brinquedos, ferramentas) da superfície a cortar
- Carregue a bateria (⇒ 15.8)
- Acerte a data e a hora (⇒ 11.11)
- Verifique e, se necessário, adapte o plano de corte, garantindo em particular o afastamento de terceiros da zona de risco durante os tempos de atividade. (⇒ 11.6)



Antes da utilização do robot cortador de relva, corte a relva muito alta de forma curta com um cortador de relva convencional (por exemplo, após um intervalo mais longo).

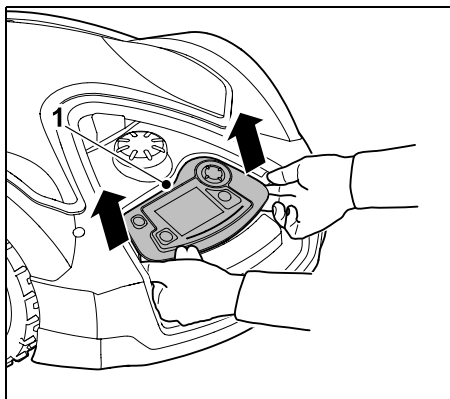
15.2 Remover e introduzir a consola de comando

Se necessário, a consola de comando pode ser removida do robot cortador de relva, para cortar a relva manualmente ou, por exemplo, alterar a programação.

O funcionamento automático do robot cortador de relva apenas é possível com a consola de comando introduzida.

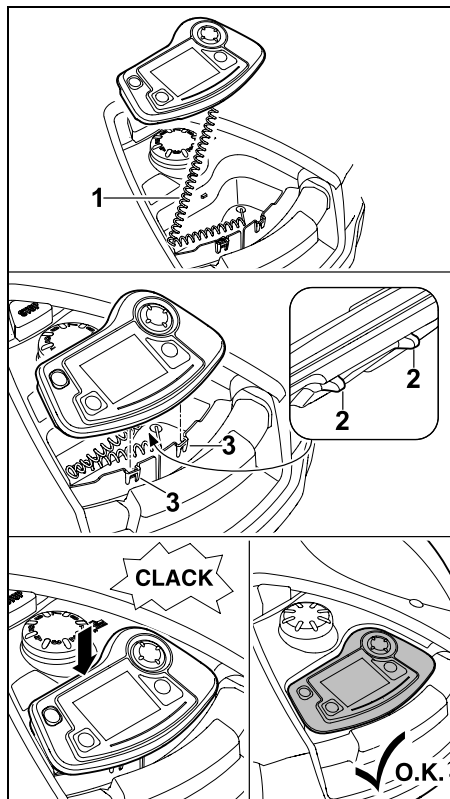
Remover consola de comando:

- No modo em curso, prima o botão STOP antes de remover a consola de comando.



Eleve a consola de comando (1) na área traseira com um ligeiro puxão e remova-a do robot cortador de relva. Este componente permanecerá ligado ao aparelho através do cabo em espiral.

Introduzir a consola de comando:



Arrume o cabo em espiral (1) no compartimento do cárter. Incline a consola de comando ligeiramente para trás, passe as saliências de retenção (2) pelos entalhes do cárter (3) e, em seguida, pressione a consola de comando à frente e deixe-a engatar.

15.3 Adaptar a programação

A programação atual pode ser consultada no **Plano de corte** ou nos modelos RMI 632 C, RMI 632 PC na **aplicação iMow**. (⇒ 11.6)

O plano de corte é calculado durante a instalação ou durante a criação de um novo plano de corte, com base na dimensão da superfície a cortar.

Os **tempos de atividade** e a **duração de corte** podem ser alterados individualmente. Os processos de corte necessários serão automaticamente distribuídos pelos tempos de atividade possíveis. Se necessário, decorrerão igualmente vários processos de corte e de carga durante um tempo de atividade. Caso pretenda, a margem da superfície a cortar será automaticamente cortada em intervalos regulares. (⇒ 11.14)

São possíveis, no máximo, três diferentes tempos de atividade por dia. (⇒ 11.6)

Se pretender que o robot cortador de relva percorra determinadas áreas da superfície a cortar de forma assistida, deverão ser definidos pontos iniciais específicos. (⇒ 11.15)

i Em determinadas circunstâncias (por exemplo, condições atmosféricas favoráveis ou intervalo de tempo generoso), não são utilizados todos os tempos de atividade para obter os melhores cuidados com o relvado.

Alteração dos **tempos de atividade**: (⇒ 11.7)

- Tempos de atividade suplementares para processos de corte adicionais
- Adaptação do intervalo de tempo, de modo a evitar, por exemplo, cortar a relva de manhã ou durante a noite.
- Suprimir tempos de atividade individuais, pois a superfície a cortar foi utilizada para uma festa, por exemplo.

Aumentar a **duração de corte**: (⇒ 11.8)

- Existem áreas que não são suficientemente cortadas, por exemplo, porque a superfície a cortar é muito sinuosa.
- Crescimento intensivo da relva no período de crescimento
- Relva particularmente densa

Reduzir a **duração de corte**: (⇒ 11.8)

- Crescimento reduzido da relva devido a calor, frio ou seca

Criar um **novo plano de corte**: (⇒ 11.8)

- A dimensão da superfície a cortar foi alterada.

Nova instalação: (⇒ 11.14)

- Novo local da unidade de acoplamento.
- Primeira colocação em funcionamento numa nova superfície a cortar

15.4 Cortar a relva no modo automático

- Ligar o modo automático: Com o modo automático ligado, é apresentado no visor o símbolo do modo automático, para além do símbolo da bateria. (⇒ 11.5)
- **Iniciar** processos de corte: Os processos de corte são automaticamente distribuídos pelos tempos de atividade disponíveis. (⇒ 11.6)



- **Terminar** processos de corte: Quando a bateria fica descarregada, o robot cortador de relva segue automaticamente para a unidade de acoplamento. (⇒ 15.7) É possível terminar manualmente o processo de corte em curso em qualquer altura com o **botão STOP**. (⇒ 5.1) O processo de corte em curso também é concluído de imediato com a ativação do **Retorno** na unidade de acoplamento. (⇒ 13.1) **RMI 632 C, RMI 632 PC:** O processo de corte pode ainda ser terminado com a aplicação – o robot cortador de relva é enviado para a unidade de acoplamento. (⇒ 10.)



As superfícies a cortar às quais o robot cortador de relva aceda através de uma **travessa** só são cortadas quando são definidos pontos iniciais nessa superfície.

15.5 Cortar a relva independentemente dos tempos de atividade

- Ative o robot cortador de relva acoplado premindo um botão. Deste modo, a unidade de acoplamento é igualmente ligada.

Superfície a cortar com unidade de acoplamento:

- Para cortar uma área da superfície a cortar apenas acessível através de uma **travessa**, carregue ou conduza o robot cortador de relva até esse local.
- Cortar a relva de imediato: Chame o comando **Iniciar corte** (⇒ 11.5) ou prima o **botão de corte**. O processo de corte tem início de imediato e dura até à hora escolhida.

- Retardar o corte da relva: Chame o comando **Retardar início de corte**. (⇒ 11.5) O processo de corte começa à hora de início escolhida e dura até ao momento final escolhido.
- **RMI 632 C, RMI 632 PC:** Inicie o corte com a aplicação. (⇒ 10.) O processo de corte começa à hora de início escolhida e dura até ao momento final escolhido.
- Terminar o corte manualmente: É possível terminar o processo de corte em curso em qualquer altura com o **botão STOP**. (⇒ 5.1) O processo de corte em curso é igualmente concluído de imediato com a ativação do **Retorno** na unidade de acoplamento. (⇒ 13.1) **RMI 632 C, RMI 632 PC:** O processo de corte pode ainda ser terminado com a aplicação – o robot cortador de relva é enviado para a unidade de acoplamento. (⇒ 10.)



Se necessário, o robot cortador de relva carrega a bateria entretanto e, em seguida, continua o processo de corte até ao momento final escolhido.

Superfícies circundantes:

- Carregar ou conduzir o robot cortador de relva até à superfície circundante.
- Ativar a superfície circundante. (⇒ 12.10)
- Cortar a relva de imediato: Chame o comando **Iniciar corte** (⇒ 11.5) ou prima o **botão de corte**. O processo de corte tem início de imediato e dura até à hora escolhida.

- Retardar o corte da relva: Chame o comando **Retardar início de corte.** (⇒ 11.5)

O processo de corte começa à hora de início escolhida e dura até ao momento final escolhido.

- Terminar corte: Se o momento final escolhido for atingido, o robot cortador de relva dirige-se ao fio metálico limitador e imobiliza-se. Leve o aparelho para carregar a bateria na unidade de acoplamento e confirme a mensagem apresentada. (⇒ 24.) É possível terminar manualmente o processo de corte em curso em qualquer altura com o **botão STOP.** (⇒ 5.1)

i Se a bateria ficar descarregada antes do momento final escolhido, o processo de corte é encurtado em conformidade.

15.6 Cortar a relva manualmente

i O sensor de colisão e a delimitação da margem estão inativos ao cortar a relva manualmente.

- Se necessário, carregue a bateria (⇒ 15.8)
- Remova a consola de comando (⇒ 15.2)
- Ative o comando **Comando manual** (⇒ 11.5)

- Mova e vire o robot cortador de relva com a cruz de comando. Estão disponíveis 2 velocidades de marcha-à-frente:

devagar premindo ligeiramente o botão, **depressa** premindo firmemente o botão.

- Antes de ligar a lâmina de corte, garanta uma distância suficiente entre os pés e o mecanismo de corte – mantendo-se sempre atrás do robot cortador de relva. (⇒ 4.2)

- Para ligar a lâmina de corte, prima e mantenha premido o **botão OK** com o polegar direito e, em seguida, prima o **botão de corte** com o polegar esquerdo. A lâmina de corte rodará enquanto o botão de corte permanecer premido.

- Durante o corte manual, mantenha premido o botão de corte com o polegar esquerdo e acione a cruz de comando com a mão direita.

- Para desligar a lâmina de corte, solte o botão de corte.

- Após cortar a relva manualmente, carregue a bateria. (⇒ 15.8)

15.7 Acoplar o robot cortador de relva

Acoplar no modo automático:

O robot cortador de relva segue automaticamente para a unidade de acoplamento quando o tempo de atividade chega ao fim ou a bateria fica descarregada.

Forçar o acoplamento:

- Se necessário, introduza a consola de comando (⇒ 15.2)

- Se necessário, ligue a unidade de acoplamento (⇒ 13.1)
- Ative o comando **Levar para a unidade de acoplamento.** (⇒ 11.5) Durante um processo de corte, também é possível ativar o **Retorno** na unidade de acoplamento.
- **RMI 632 C, RMI 632 PC:** Na aplicação, envie o robot cortador de relva para a unidade de acoplamento. (⇒ 10.)

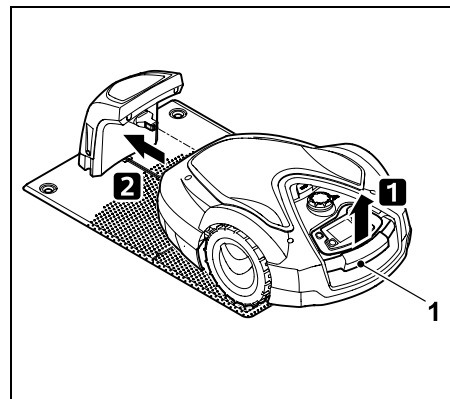
i No tempo de atividade em curso, não ocorre mais nenhum processo de corte após o acoplamento.

Acoplamento manual:

- Conduza o robot cortador de relva para a unidade de acoplamento com a consola de comando. Para tal, remova a consola de comando (⇒ 15.2) e ative o comando **Comando manual** (⇒ 11.5).

ou


- Empurre manualmente o robot cortador de relva até à unidade de acoplamento.



Levante ligeiramente o robot cortador de relva pela pega de transporte (1) e alivie as rodas de acionamento. Empurre o aparelho até à unidade de acoplamento apoiado nas rodas dianteiras.

- Se necessário, introduza a consola de comando (⇒ 15.2)

15.8 Carregar a bateria

 Carregue a bateria exclusivamente através da unidade de acoplamento. Nunca desmonte a bateria nem carregue a bateria com um carregador externo.

Carregamento automático:

Ao **cortar a relva**, o carregamento ocorre automaticamente no final de cada processo de corte, quando o robot cortador de relva é acoplado à unidade de acoplamento.


Iniciar manualmente o processo de carga:

- Após uma utilização **em superfícies circundantes**, coloque o robot cortador de relva na superfície a cortar e acople-o. (⇒ 15.7)
- Após a **interrupção de um processo de corte**, acople o robot cortador de relva. (⇒ 15.7)
- Se necessário, termine o standby do robot cortador de relva premindo um botão.
O processo de carga inicia automaticamente.


Processo de carga:

Durante o processo de carga, é apresentado na **Indicação de estado** o texto "Bateria a carregar".




Em todos os restantes menus, é apresentada na área de indicação do visor o símbolo de uma ficha de rede em vez do símbolo da bateria. 


O processo de carga tem diferentes durações e é automaticamente adaptado à utilização seguinte.

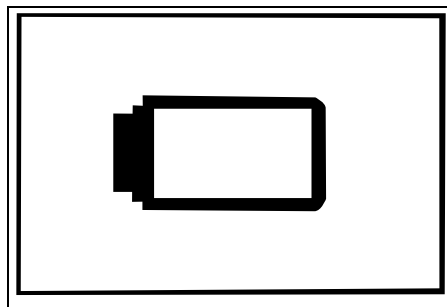
 Se houver problemas durante o carregamento, é apresentada uma mensagem correspondente no visor. (⇒ 24.)

A bateria apenas é carregada após passar abaixo de uma determinada tensão.

Estado de carga:

Na **indicação de estado**, é possível ler o estado de carga quando está selecionada a indicação correspondente. (⇒ 11.13) 


Em todos os restantes menus, o **Símbolo da bateria** na área de indicação do visor destina-se a indicar o estado de carga. (⇒ 11.3) 



Se a carga da bateria for demasiado baixa, é apresentado o símbolo de bateria correspondente.

Neste caso, coloque o robot cortador de relva na unidade de acoplamento para carregar.

16. Manutenção

 **Perigo de ferimentos!** Antes de todos os trabalhos de manutenção e de limpeza no aparelho, leia cuidadosamente o capítulo "Para sua segurança" (⇒ 6.), especialmente o subcapítulo "Manutenção e reparações" (⇒ 6.9), e siga escrupulosamente todas as instruções de segurança.

Ative o bloqueio do aparelho antes de todos os trabalhos de manutenção ou de limpeza. (⇒ 5.2)



Antes de iniciar trabalhos de manutenção na unidade de acoplamento, remova a ficha de rede.



Use luvas em todos os trabalhos de manutenção, especialmente em trabalhos na lâmina de corte.



16.1 Plano de manutenção

Os intervalos de manutenção são orientados pelas horas de funcionamento, entre outras coisas. É possível chamar o respetivo contador "Horas corte" no menu "Informação". (⇒ 11.9)

Os intervalos de manutenção indicados deverão ser escrupulosamente respeitados.

Trabalhos de manutenção em dias com tempos de atividade:

- Verificar visualmente o estado geral do aparelho e da unidade de acoplamento.
- Verificar a indicação do visor – a hora atual e o início do próximo processo de corte.
- Verificar a superfície a cortar e, se necessário, remover os objetos estranhos.
- Verificar se a bateria está a ser carregada. (⇒ 15.8)

Trabalhos de manutenção semanais:

- Limpar o aparelho. (⇒ 16.2)
- Verificar visualmente se existem danos e desgaste na lâmina de corte, na fixação da lâmina e no mecanismo de corte (entalhes, fendas, pontos de fratura, etc). (⇒ 16.3)

A cada 200 horas:

- Substituir a lâmina de corte. É apresentado um lembrete correspondente no visor. (⇒ 16.4)

Trabalhos de manutenção anuais:

- A STIHL recomenda uma inspeção anual nos meses de inverno realizada pelos distribuidores oficiais STIHL. Nessa inspeção, é realizada em particular a manutenção da bateria, do sistema eletrónico e do software.

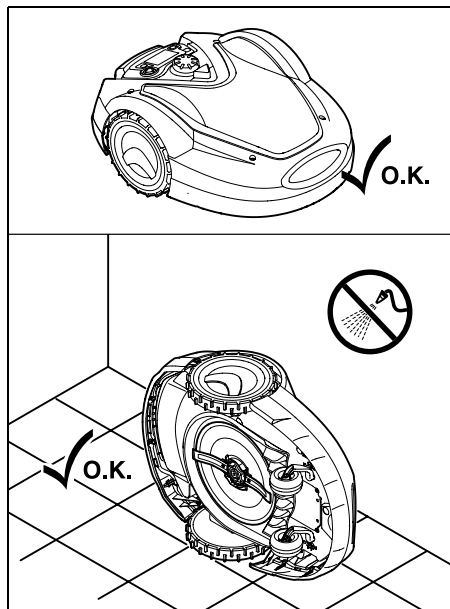


Para que o distribuidor oficial possa realizar corretamente todos os trabalhos de manutenção, altere o nível de segurança para "Nenhuma" ou comunique ao distribuidor oficial o código PIN utilizado.

16.2 Limpar o aparelho

Um manuseamento cuidadoso protege o aparelho contra danos e aumenta a sua vida útil.

Posição de limpeza e manutenção:



Para limpar a **parte superior do aparelho** (capot, controlo remoto), coloque o aparelho num piso plano, estável e horizontal. Para limpar a **parte inferior do aparelho** (lâmina de corte, mecanismo de corte), incline o robot cortador de relva para o lado esquerdo do aparelho conforme ilustrado e encoste-o a uma parede.

- Remova as sujidades com uma escova ou com um pano. Limpe também, em particular, a lâmina de corte e a unidade de acoplamento.

- Solte primeiro os restos de relva encrostados no cárter e no mecanismo de corte com uma tala de madeira.
- Se necessário, utilize um produto especial de limpeza (por exemplo, produto especial de limpeza STIHL).
- Desmonte o disco de arrastamento em intervalos regulares e remova restos de relva. (⇒ 16.6)



Com o tempo molhado, é necessário limpar o disco de arrastamento com maior frequência. A sujidade encrostada entre o disco de arrastamento e o cárter do mecanismo de corte provoca fricção e, como tal, origina um maior consumo de energia.

16.3 Verificar os limites de desgaste da lâmina de corte



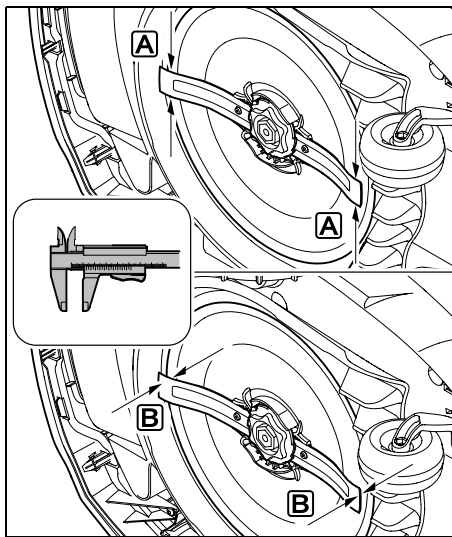
Perigo de ferimentos!

Uma lâmina de corte gasta pode partir e causar ferimentos graves. É, por isso, imprescindível respeitar as indicações para a manutenção das lâminas. As lâminas de corte sofrem um desgaste mais ou menos acentuado consoante o local e a duração da utilização. Se usar o aparelho sobre um chão arenoso ou com frequência em condições secas, as lâminas de corte estarão sujeitas a um maior esforço, desgastando-se acima da média.

É necessário substituir a lâmina de corte, pelo menos, a cada 200 horas de funcionamento, não a volte a afiar. (⇒ 16.5)

- Ative o bloqueio do aparelho. (⇒ 5.2)

- Incline lateralmente o robot cortador de relva e encoste-o a uma parede estável de forma segura. Limpe cuidadosamente a lâmina de corte e o mecanismo de corte. (⇒ 16.2)



Meça a largura da lâmina **A** e a espessura da lâmina **B** com uma corrediça de medição.

A > 25 mm


B > 1,3 mm

A lâmina deve ser substituída quando os valores de medição forem atingidos em um ou mais pontos ou quando estes ultrapassarem os limites permitidos.

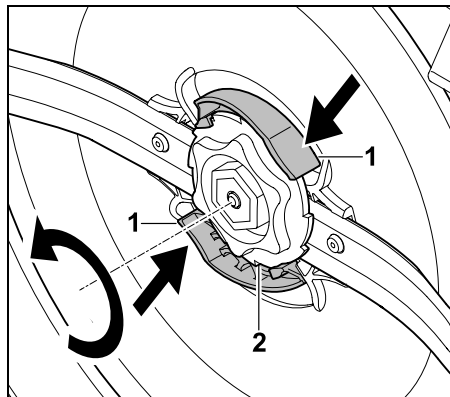
16.4 Montar e desmontar a lâmina de corte



A lâmina de corte foi concebida para uma vida útil de 200 horas. Após esse período, é apresentada uma mensagem correspondente no visor.

- Ative o bloqueio do aparelho (⇒ 5.2) e use luvas. 
- Incline lateralmente o robot cortador de relva e encoste-o a uma parede estável de forma segura. Limpe cuidadosamente a lâmina de corte e o mecanismo de corte. (⇒ 16.2)

Desmontar a lâmina de corte:



Pressione ambas as talas (1) do disco de arrastamento com uma mão e mantenha-as nessa posição. Desenrosque a porca de fixação (2) com a outra mão. Remova a lâmina de corte juntamente com a porca de fixação.



Montar a lâmina de corte:

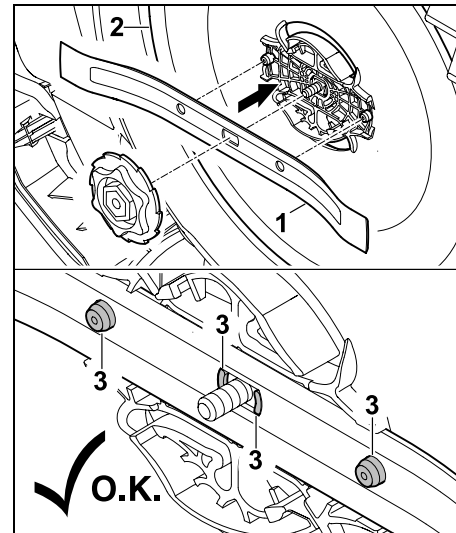


Perigo de ferimentos!

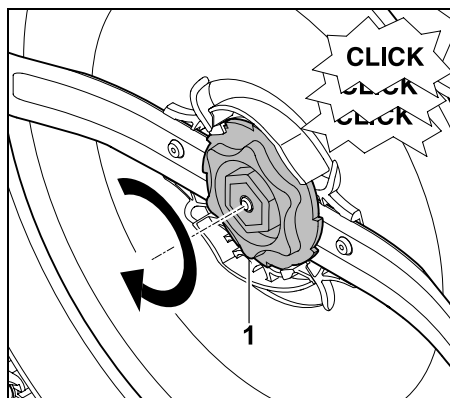
Antes da montagem, verifique se a lâmina apresenta danos. A lâmina terá de ser substituída se forem visíveis entalhes ou fendas, ou se apresentar desgaste. (⇒ 16.3)

O disco de arrastamento e a porca de fixação terão de ser igualmente substituídos se estiverem danificados (por exemplo, partidos, gastos). É necessário, em particular, engatar bem a porca de fixação no disco de arrastamento.

- Limpe a lâmina, o disco de arrastamento e a porca de fixação antes da montagem.



Coloque a lâmina de corte (1) no disco de arrastamento (2) conforme ilustrado. Tenha em atenção a posição correta das saliências de retenção (3) na lâmina de corte.



Enrosque a porca de fixação (1) até ao encosto. Serão audíveis vários cliques durante o aperto. Verifique se a lâmina de corte assenta de forma segura agitando-a cuidadosamente.

- Após a montagem de uma nova lâmina de corte, confirme a substituição da lâmina no menu "Assistência". (⇒ 11.17)

16.5 Afiar a lâmina de corte


Nunca reafie a lâmina de corte.

A STIHL aconselha a substituir **sempre** uma lâmina de corte embotada por uma nova.

- i** Apenas uma nova lâmina de corte equilibrada com a precisão necessária garante um funcionamento correto do aparelho e baixas emissões de ruído.

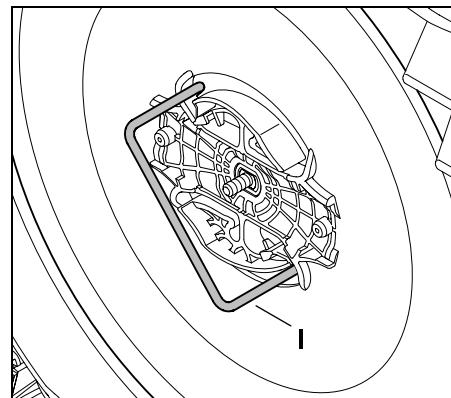
16.6 Montar e desmontar o disco de arrastamento

- i** Para limpar a lâmina de corte, é possível desmontar o disco de arrastamento.

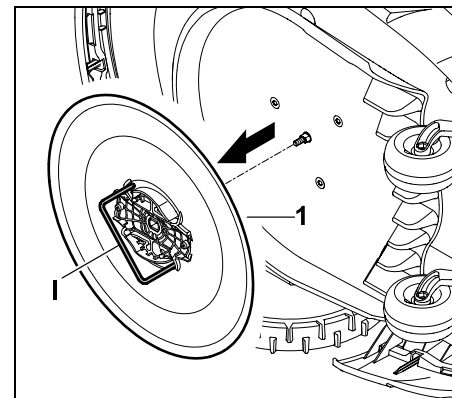
- Ative o bloqueio do aparelho (⇒ 5.2) e use luvas. 
- Incline lateralmente o robot cortador de relva e encoste-o a uma parede estável de forma segura. Limpe cuidadosamente a lâmina de corte e o mecanismo de corte. (⇒ 16.2)

Desmontar o disco de arrastamento:

- Desmonte a lâmina de corte. (⇒ 16.4)

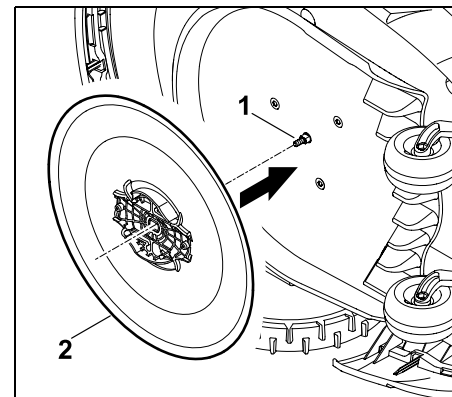


Introduza o extrator (I) no disco de arrastamento conforme ilustrado e rode-o até ao encosto no sentido contrário ao dos ponteiros do relógio.



Apoie o aparelho com uma mão. Extraia o disco de arrastamento (1) puxando pelo extrator (I).

Montar o disco de arrastamento:



Limpe minuciosamente o eixo da lâmina (1) e o alojamento no disco de arrastamento (2). Insira o disco de arrastamento no eixo da lâmina até ao encosto.

- Monte a lâmina de corte. (⇒ 16.4)

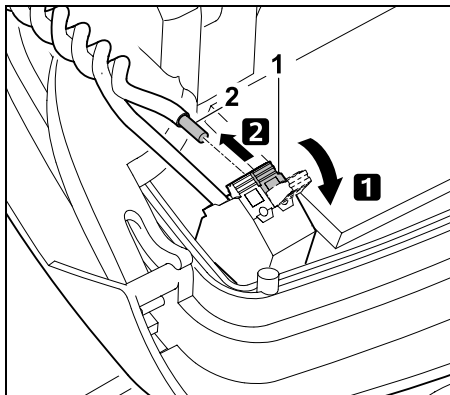
16.7 Procurar a quebra do fio

i No caso de existir uma quebra do fio, o LED vermelho da unidade de acoplamento pisca rapidamente. (⇒ 13.1) É apresentada uma mensagem correspondente no visor do robot cortador de relva.

Caso não seja possível encontrar uma quebra do fio conforme descrito, contacte um distribuidor oficial.

A procura da quebra do fio pode ser realizada com a consola de comando removida ou introduzida. No caso da procura de precisão, a consola de comando deverá ser introduzida.

- Antes da procura da quebra do fio, prima o botão da unidade de acoplamento **1 vez** (o LED continuará a piscar rapidamente).
- Remova a cobertura da unidade de acoplamento e abra o painel. (⇒ 9.2)



1 Abra a alavanca de fixação esquerda (1).

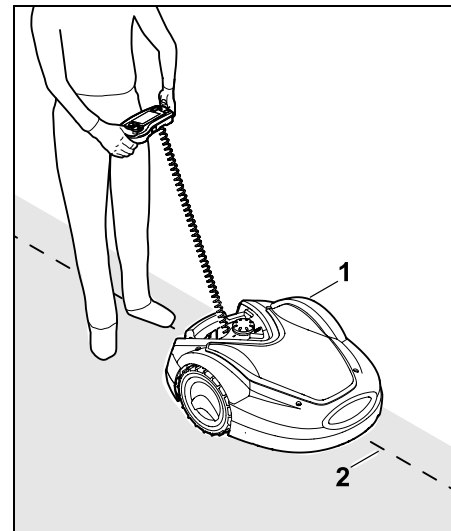
2 Retire a extremidade do fio (2) do bloco de terminais e volte a fechar a alavanca de fixação.

- Feche o painel e coloque a cobertura da unidade de acoplamento. (⇒ 9.2)

Em seguida, é descrita a procura de quebras de fio no sentido dos ponteiros do relógio, ou seja, o fio metálico limitador é percorrido no sentido dos ponteiros do relógio a partir da unidade de acoplamento. Se necessário, a procura pode ser igualmente realizada no sentido contrário ao dos ponteiros do relógio, mas, nesse caso, deverá retirar a extremidade do fio direita do bloco de terminais.

- Se necessário, remova a consola de comando. (⇒ 15.2)
- No menu "Assistência", selecione o item "Procurar quebra fio" e confirme com OK. (⇒ 11.17)

Procura com a consola de comando removida:



Com o robot cortador de relva (1), siga a margem da superfície a cortar **no sentido dos ponteiros do relógio** a partir da unidade de acoplamento. Para tal, direcione o aparelho com a cruz de comando e certifique-se de que o fio metálico limitador (2) passa por baixo dos sensores de fio. Os sensores de fio estão protegidos à esquerda e à direita, estando montados na área frontal do robot cortador de relva.

Em caso de procura da quebra do fio, é apresentada no visor a **intensidade de sinal**. O valor máximo verifica-se quando os sensores de fio estão posicionados de forma ideal sobre o fio metálico limitador.

Enquanto os sensores de fio receberem corretamente o sinal de fio, surgirá no visor o símbolo **Sinal de fio OK**.



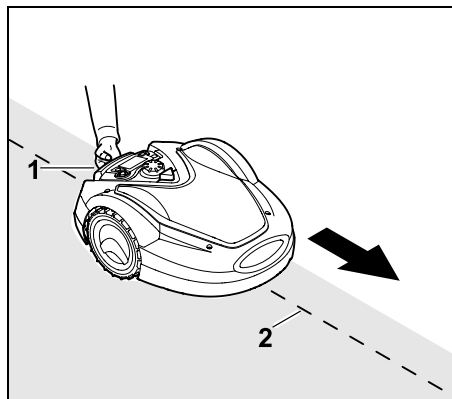
Na área da quebra do fio, a intensidade do sinal diminui e é apresentado no visor o símbolo



Verificar sinal de fio.

- Ligue o ponto da quebra em ponte com o auxílio de um conector com fio (⇒ 12.16). Se necessário, coloque novamente o fio metálico limitador na área do ponto da quebra.
- Volte a ligar a extremidade do fio esquerda. (⇒ 9.11)
- Se a quebra do fio tiver sido corretamente eliminada, acender-se-á o LED vermelho. (⇒ 13.1)

Procura de precisão com a consola de comando introduzida:

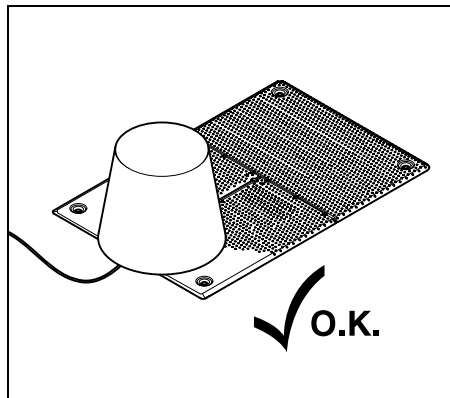


Levante ligeiramente o robot cortador de relva pela pega de transporte (1) e alivie as rodas de acionamento. Siga o fio metálico limitador (2) com o aparelho apoiado nas rodas dianteiras. O restante procedimento corresponde à procura com a consola de comando removida.

16.8 Arrumação e período de inverno

No caso de uma **imobilização** do robot cortador de relva (por exemplo, armazenamento temporário), tenha em conta os pontos seguintes:

- Carregue a bateria (⇒ 15.8)
- Desligue o modo automático (⇒ 11.5)
- Ative o nível de segurança mais elevado (⇒ 11.16)
- **RMI 632 C, RMI 632 PC:**
Ative o modo de energia ECO (⇒ 11.11)
- Ative o bloqueio do aparelho (⇒ 5.2)
- Desligue a ficha do transformador da corrente
- Limpe cuidadosamente todas as peças exteriores do robot cortador de relva e da unidade de acoplamento



Cubra a unidade de acoplamento com um balde adequado, fixando-o.

- O robot cortador de relva deve ser armazenado com as rodas fixas num compartimento fechado e com pouco pó. Certifique-se de que o aparelho está guardado fora do alcance de crianças.
- Armazene o robot cortador de relva apenas num estado operacionalmente seguro
- Mantenha todos os parafusos apertados, substitua os avisos ilegíveis de perigo e advertência fixados no aparelho e verifique se existem danos ou desgaste em toda a máquina. Substitua peças gastas ou danificadas.
- As eventuais avarias do aparelho deverão ser sempre reparadas antes da armazenagem.



Nunca pouse nem guarde objetos sobre o robot cortador de relva.

A temperatura do compartimento de arrumação não deve ser inferior a 5°C.

Nova colocação em funcionamento do robot cortador de relva após uma imobilização mais prolongada:



Após uma imobilização mais prolongada, poderá ser necessário corrigir a data e a hora. Na colocação em funcionamento, são apresentadas as janelas de seleção correspondentes. Caso as janelas de seleção não sejam apresentadas automaticamente, verifique e, se necessário, corrija a data e a hora no menu "Ajustes". (⇒ 11.11)

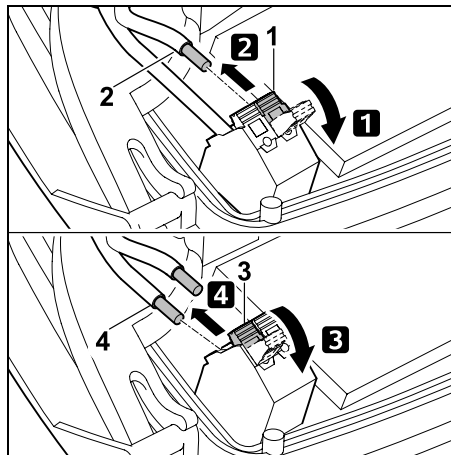
- Prepare a superfície a cortar: Remova os objetos estranhos e corte a relva muito alta de forma curta com um cortador de relva convencional.

- Desbloqueie a unidade de acoplamento e ligue o transformador à corrente.
- Carregue a bateria (⇒ 15.8)
- Verifique e, se necessário, altere o plano de corte. (⇒ 11.6)
- Ligue o modo automático (⇒ 11.5)
- **RMI 632 C, RMI 632 PC:**
Se necessário, ative o modo de energia Standard (⇒ 11.11) e ligue a proteção GPS. (⇒ 5.10)

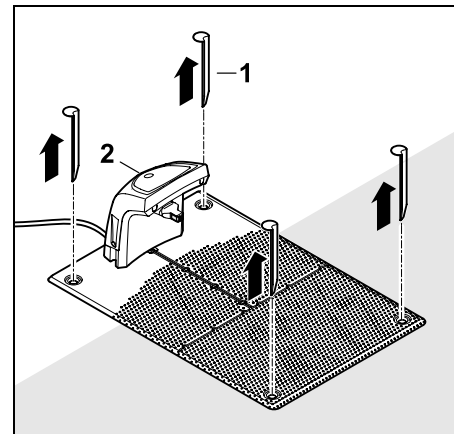
16.9 Desmontagem da unidade de acoplamento

No caso de uma **imobilização prolongada** do robot cortador de relva (por exemplo, período de inverno), a unidade de acoplamento pode também ser desmontada.

- Prepare o robot cortador de relva para uma imobilização mais prolongada (⇒ 16.8)
- Desligue a ficha do transformador da corrente
- Remova a cobertura da unidade de acoplamento e abra o painel (⇒ 9.2)



- 1** Abra a alavanca de fixação esquerda (1).
Volte a fechar a alavanca de fixação (1).
 - 2** Retire a extremidade do fio esquerda (2) do bloco de terminais.
 - 3** Abra a alavanca de fixação direita (3).
 - 4** Retire a extremidade do fio direita (4) do bloco de terminais.
Volte a fechar a alavanca de fixação (3).
- Feche o painel (⇒ 9.2)
 - Retire as extremidades do fio direita e esquerda, separadas uma da outra, da unidade de acoplamento
 - Coloque a cobertura da unidade de acoplamento (⇒ 9.2)



Remova as estacas (1), retire a unidade de acoplamento (2) com o transformador ligado do relvado, limpe minuciosamente (com um pano húmido) e armazene.

- Armazene o robot cortador de relva com a unidade de acoplamento e o transformador num compartimento fechado, seco e com pouco pó na posição normal. Acople o robot cortador de relva na unidade de acoplamento. Certifique-se de que o aparelho está guardado fora do alcance de crianças.
- Proteja as extremidades livres do fio metálico limitador das influências ambientais, por exemplo, colando uma fita isoladora adequada.
- Quando voltar a montar a unidade de acoplamento, siga os passos efetuados durante a primeira instalação, em especial, a ligação das extremidades direita e esquerda do fio metálico limitador no lado correto. (⇒ 9.9)

17. Peças de reposição comuns

Lâmina de corte:
6309 702 0102

Bateria **AAI 131**:
para RMI 632, RMI 632 C
6309 400 6504


Bateria **AAI 201**:
para RMI 632 P, RMI 632 PC
6309 400 6516

18. Acessórios

- **Kit STIHL S** para relvados até 500 m²
- **Kit STIHL L** para relvados de 2000 m² a 4000 m²
- Pregos de fixação **STIHL AFN 075**
- Fio metálico limitador **STIHL ARB 501**:
Comprimento: 500 m
Diâmetro: 3,4 mm
- Conector com fio **STIHL ADV 010**
- Módulo de pequena superfície **STIHL AKM 100**

Estão disponíveis mais acessórios para o aparelho.

Poderá encontrar informações mais pormenorizadas junto do seu distribuidor oficial STIHL, na Internet (www.stihl.com) ou no catálogo da STIHL.

 Por motivos de segurança, só podem ser utilizados acessórios autorizados pela STIHL com o aparelho.

19. Minimização do desgaste e prevenção de danos

Indicações importantes sobre a manutenção e cuidados do grupo de produtos

Robot cortador de relva, acionado a bateria (STIHLRMI)

A empresa STIHL exclui-se de toda e qualquer responsabilidade por danos materiais e pessoais causados pelo incumprimento das indicações deste manual de instruções, em especial no tocante à segurança, operação e manutenção, ou danos que ocorram em consequência da utilização de peças de acoplamento e peças de substituição não permitidas.

Siga imprescindivelmente as seguintes indicações importantes, a fim de evitar danos ou um desgaste excessivo do seu aparelho STIHL:

1. Peças de desgaste

Algumas peças do aparelho STIHL estão sujeitas a um desgaste normal, mesmo quando utilizadas devidamente e, dependendo do tipo e da duração da utilização, necessitam de ser substituídas oportunamente.

Entre estes, incluem-se:

- Lâmina de corte
- Bateria

2. Cumprimento das prescrições deste manual de utilização

A utilização, manutenção e armazenagem do aparelho STIHL devem ser realizadas tão cuidadosamente conforme descrito neste manual de utilização. Todos os danos causados pelo incumprimento das

instruções de segurança, de funcionamento e de manutenção são da responsabilidade exclusiva do utilizador.

Isto aplica-se especialmente no caso de:

- manuseamento indevido da bateria (carga, armazenamento),
- ligação elétrica incorreta (tensão),
- alterações no produto não autorizadas pela STIHL,
- utilização de ferramentas ou de acessórios não permitidos nem adequados para o aparelho, bem como ferramentas e acessórios de qualidade inferior,
- utilização indevida do produto,
- utilização do aparelho em eventos desportivos e concursos,
- danos resultantes da utilização contínua do produto com peças defeituosas.

3. Trabalhos de manutenção

Todos os trabalhos mencionados no capítulo "Manutenção" têm de ser realizados regularmente.

Na medida em que estes trabalhos de manutenção não possam ser realizados pelo próprio utilizador, um distribuidor oficial dever-se-á encarregar da realização dos mesmos.

A STIHL recomenda a realização de trabalhos de manutenção e reparações apenas por um distribuidor oficial STIHL.

Os distribuidores oficiais STIHL beneficiam de ações de formação regulares e dispõem de informações técnicas.

Se estes trabalhos não forem realizados, poderão ocorrer danos, cuja responsabilidade caberá ao utilizador.

Entre estes, incluem-se:

- Danos no aparelho, em consequência de uma limpeza insuficiente ou incorreta,
- Danos por corrosão e outros danos resultantes de um armazenamento indevido,
- Danos no aparelho causados pela utilização de peças de reposição de má qualidade,
- Danos causados por uma manutenção não atempada ou insuficiente ou danos causados por trabalhos de manutenção ou de reparação que não tenham sido realizados nas oficinas de distribuidores oficiais.

20. Proteção do meio ambiente

As embalagens, o aparelho e seus acessórios são fabricados a partir de materiais recicláveis e deverão ser eliminados como tal.

A eliminação de resíduos de materiais de forma separada e adequada à conservação do meio ambiente promove as possibilidades de reutilização das matérias reaproveitáveis. Por essa razão, depois de terminar o tempo normal de vida útil do aparelho, este deve ser entregue para reciclagem. Durante a eliminação, siga as indicações no capítulo "Eliminação". (⇒ 6.11)



Remova os lixos como, por exemplo, as baterias sempre de forma adequada. Respeite as normas locais.

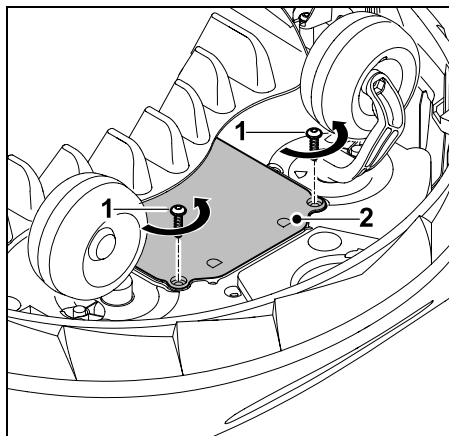


Li-Ion

Não elimine as baterias de íons de lítio no lixo doméstico; entregue-as ao distribuidor oficial ou elimine-as no local de recolha dos materiais problemáticos.

20.1 Desmontar a bateria

- Ative o bloqueio do aparelho. (⇒ 5.2)
- Defina a altura de corte mais reduzida. (⇒ 9.6)
- Coloque o robot cortador de relva de costas.



Desenrosque os parafusos (1) e remova a cobertura (2).

- Remova a bateria do compartimento da bateria (⇒ 9.5), introduza novamente a cobertura e enrosque os parafusos.



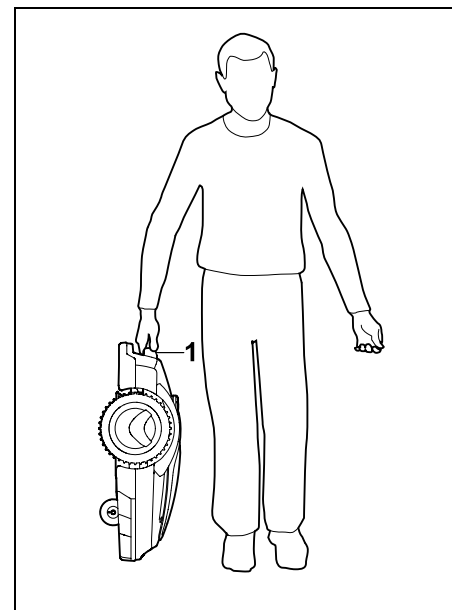
Perigo de ferimentos!
Evite danificar a bateria.

21. Transporte



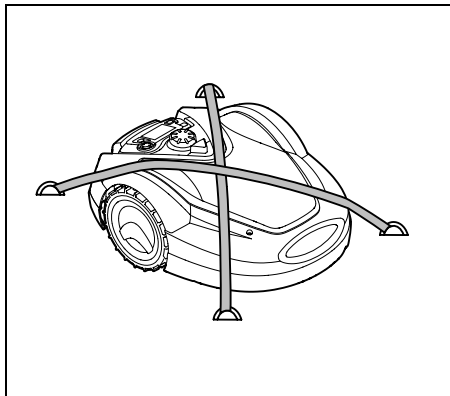
Perigo de ferimentos!
Antes do transporte, leia cuidadosamente o capítulo "Para sua segurança" (⇒ 6.), especialmente o subcapítulo "Transporte do aparelho" (⇒ 6.5), e siga escrupulosamente todas as instruções de segurança, ativando sempre o bloqueio do aparelho. (⇒ 5.2)

21.1 Levantar ou carregar o aparelho



Levante e transporte o cortador de relva pela pega de transporte (1). Garanta sempre uma distância suficiente entre a lâmina de corte e o corpo, particularmente ao nível dos pés e das pernas.

21.2 Prender o aparelho



Fixe o cortador de relva na superfície de carga. Para tal, fixe o aparelho conforme ilustrado com meios de fixação adequados (cintas, cabos).

Fixe também as peças do aparelho transportadas (por exemplo, unidade de acoplamento, peças pequenas) para que não escorreguem.

22. Declaração de conformidade UE

22.1 Robot cortador de relva, automático e acionado por bateria (RMI) com unidade de acoplamento (ADO)

STIHL Tirol GmbH
Hans Peter Stihl-Straße 5
6336 Langkampfen
Áustria

declara sob a sua exclusiva responsabilidade que

Modelo: Cortador de relva, automático e acionado por bateria
Marca: STIHL
Tipo: RMI 632.0
RMI 632.0 P
RMI 632.0 C
RMI 632.0 PC
6309

Identificação da série:

Modelo: Unidade de acoplamento
Marca: STIHL
Tipo: ADO 601
Firmware V 1.02 - 1.07
6309

Identificação da série:

satisfaz as disposições aplicáveis das diretivas 2006/42/EC, 2011/65/EU, 2006/66/EC, 2014/53/EU e foi desenvolvido e produzido em conformidade com as versões válidas à

data da produção das seguintes normas: EN 50636-2-107, EN 60335-1 Ed 5, EN 55014-1, EN 55014-2, EN 61000-3-2, EN 61000-3-3

ETSI EN 301 489-1 V 2.2.0 (2017-03)
ETSI EN 301 489-3 V 2.2.1 (2017-03)
ETSI EN 303 447 V 1.1.1 (2017-09)
adicionalmente para o RMI 632.0 C, RMI 632.0 PC:

ETSI EN 300 440-2 V 2.1.1 (2017-03)
ETSI EN 301 489-52 V 1.1.0 (2016-11)
ETSI EN 301 511 V 9.0.2 (2017-04)

O organismo notificado TÜV Rheinland LGA Products GmbH, N.º 0197, verificou a conformidade de acordo com o Anexo III do Módulo B da diretiva 2014/53/EU e emitiu o seguinte certificado de exame de tipo da UE:
RT 60122184 0001

Depósito da documentação técnica:
STIHL Tirol GmbH
Autorização do produto

O ano de fabrico e o número de máquina (número de série) encontram-se indicados no aparelho.

Langkampfen, 02.01.2020

STIHL Tirol GmbH

p. p.

Matthias Fleischer, responsável pela área de Pesquisa e Desenvolvimento

p. p.



Sven Zimmermann, responsável pela área da Qualidade

23. Dados técnicos

RMI 632.0, RMI 632.0 P, RMI 632.0 C, RMI 632.0 PC:

Identificação de série	6309
Sistema de corte	Mecanismo de mulching
Dispositivo de corte	Barra porta-lâminas
Largura de corte	28 cm
Rotação do dispositivo de corte	3150 U/min
Tipo de bateria	Iões de lítio
Tensão da bateria U_{DC}	29 V
Altura de corte	20 - 60 mm
Classe de proteção	III
Tipo de proteção	IPX4
Segundo a diretiva 2006/42/EC e a norma EN 50636-2-107:	
Nível de potência acústica medido L_{WA}	59 dB(A)
Incerteza K_{WA}	3 dB(A)
$L_{WA} + K_{WA}$	62 dB(A)

RMI 632.0, RMI 632.0 P, RMI 632.0 C, RMI 632.0 PC:

Nível de pressão acústica L_{pA}	48 dB(A)
Incerteza K_{pA}	3 dB(A)
Comprimento	73 cm
Largura	54 cm
Altura	27 cm
RMI 632.0, RMI 632.0 C, RMI 632.0 P:	
Peso	14 kg
RMI 632.0 PC:	
Peso	14 kg

RMI 632.0, RMI 632.0 C:

Potência	120 W
Transformador	HLG-120H
	2,9 A

Designação da bateria	AAI 131
Energia da bateria	130 Wh
Capacidade da bateria	4,5 Ah
Peso da bateria	1,10 kg

RMI 632.0 P, RMI 632.0 PC:

Potência	185 W
Transformador	HLG-185H
	4,4 A

Designação da bateria	AAI 201
Energia da bateria	194 Wh
Capacidade da bateria	6,8 Ah
Peso da bateria	1,40 kg

Ligação móvel:

Bandas de frequência suportadas	E-GSM-900 DCS-1800
---------------------------------	-----------------------

Potência de saída máxima radiada

E-GSM-900:	880 - 915 MHz: 33,0 dBm
DCS-1800:	1710 - 1785 MHz: 30,0 dBm

Unidade de acoplamento ADO 601:

Tensão U_{DC}	42 V
Classe de proteção	III
Tipo de proteção	IPX1
Peso	3 kg

Fio metálico limitador e circuito de procura

Gama de frequências:	1,0 kHz - 90 kHz
Intensidade máxima do campo:	< 72 μ A/m

Transformador:

Tensão U_{AC}	100 - 240 V
Frequência	50/60 Hz
Tensão U_{DC}	42 V
Classe de proteção	I
Tipo de proteção	IP67

Transporte de baterias STIHL:

As baterias STIHL cumprem os requisitos de acordo com o manual UN ST/SG/AC.10/11/Rev. 5 parte III, subsecção 38.3.

O utilizador pode levar as baterias STIHL através do transporte rodoviário para o local de utilização do aparelho sem outros suportes.

No caso de transporte aéreo ou marítimo, é necessário respeitar a legislação nacional específica.

Para mais instruções de transporte, consulte <http://www.stihl.com/safety-data-sheets>

REACH:

REACH designa um regulamento da CE sobre registo, avaliação e licença de químicos. Para obter informações sobre o cumprimento do regulamento REACH (CE) n.º 1907/2006, consulte www.stihl.com/reach

24. Mensagens

As mensagens fornecem informações sobre erros, avarias e recomendações ativos. As mensagens são apresentadas numa janela de diálogo e podem ser consultadas após premir o botão OK no menu "Mensagens". (⇒ 11.9)


As recomendações e as mensagens ativas surgem igualmente na indicação de estado. (⇒ 11.2)

Nos detalhes da mensagem, é possível consultar o código da mensagem, o momento da ocorrência, a prioridade e a frequência de ocorrência.


- **As recomendações** têm uma prioridade "Reduzida" ou "Info", surgindo na indicação de estado em alternância com o texto "iMow operacional".
O robot cortador de relva pode continuar a ser colocado em funcionamento. O funcionamento automático prossegue.

- **As avarias** têm uma prioridade "Média" e necessitam de uma ação por parte do utilizador.
O robot cortador de relva apenas pode ser novamente colocado em funcionamento após a eliminação da avaria.

- No caso de **erros** com prioridade "Elevada", surge no visor o texto "Contactar o distribuidor oficial".
O robot cortador de relva apenas pode ser novamente colocado em funcionamento após o distribuidor oficial STIHL eliminar o erro.

 Se uma mensagem permanecer ativa apesar da solução sugerida, deverá entrar em contacto com o distribuidor oficial STIHL.

Os erros que apenas possam ser eliminados por um distribuidor oficial STIHL não estão listados nas linhas que se seguem. Caso ocorra um destes erros, o código de erro de 4 algarismos e o texto do erro deverão ser transmitidos ao distribuidor oficial.

 **RMI 632 C, RMI 632 PC:**
As mensagens com um impacto negativo no funcionamento normal são igualmente enviadas para a aplicação. (⇒ 10.)

Após o envio da mensagem, o robot cortador de relva entra no modo standby e desativa a comunicação móvel para poupar bateria.

Mensagem:

0001 – Dados atualizados
Para desbloquear, prima OK

Possível causa:

- Foi realizada uma atualização do software do aparelho
- Perda de tensão
- Avaria no software ou no hardware

Solução:

- Após premir o botão OK, o robot cortador de relva trabalha com as predefinições – verificar e corrigir os ajustes (data e hora, plano de corte)

Mensagem:

0100 – Bateria descarregada
Carregar bateria

Possível causa:

- Tensão da bateria demasiado baixa

Solução:

- Colocar o robot cortador de relva na unidade de acoplamento para carregar a bateria (⇒ 15.8)

Mensagem:

0180 – Temperatura baixa
Interv. temperaturas não atingido

Possível causa:

- Temperatura no interior do robot cortador de relva demasiado baixa

Solução:

- Aquecer o robot cortador de relva

Mensagem:

0181 – Temperatura alta
Interv. temperaturas excedido

Possível causa:

- Temperatura no interior do robot cortador de relva demasiado alta

Solução:

- Deixar arrefecer o robot cortador de relva
-

Mensagem:

0183 – Temperatura alta
ver mensagem 0181

Mensagem:

0185 – Temperatura alta
ver mensagem 0181

Mensagem:

0186 – Temperatura baixa
ver mensagem 0180

Mensagem:

0187 – Temperatura alta
ver mensagem 0181

Mensagem:

0302 – Avaria motor acion.
Interv. temperaturas excedido

Possível causa:

- Temperatura no motor de acionamento esquerdo demasiado alta

Solução:

- Deixar arrefecer o robot cortador de relva
-

Mensagem:

0305 – Avaria motor acion.
A roda esquerda está presa

Possível causa:

- Sobrecarga na roda de acionamento esquerda

Solução:

- Limpar o robot cortador de relva (⇒ 16.2)
 - Eliminar as irregularidades (orifícios, depressões) na superfície a cortar
-

Mensagem:

0402 – Avaria motor acion.
Interv. temperaturas excedido

Possível causa:

- Temperatura no motor de acionamento direito demasiado alta

Solução:

- Deixar arrefecer o robot cortador de relva
-

Mensagem:

0405 – Avaria motor acion.
A roda direita está presa

Possível causa:

- Sobrecarga na roda de acionamento direita

Solução:

- Limpar o robot cortador de relva (⇒ 16.2)
 - Eliminar as irregularidades (orifícios, depressões) na superfície a cortar
-

Mensagem:

0502 – Avaria motor corte
Interv. temperaturas excedido

Possível causa:

- Temperatura no motor de corte demasiado alta

Solução:

- Deixar arrefecer o robot cortador de relva
-

Mensagem:

0505 – Avaria motor corte
Lâmina de corte presa

Possível causa:

- Sujidade entre o disco de arrastamento e o cárter do mecanismo de corte
- Não é possível ligar o motor de corte
- Sobrecarga no motor de corte

Solução:

- Limpar a lâmina de corte e o mecanismo de corte (⇒ 16.2)
Limpar o disco de arrastamento (⇒ 16.6)
 - Definir uma altura de corte superior (⇒ 9.6)
 - Eliminar as irregularidades (orifícios, depressões) na superfície a cortar
-

Mensagem:

0701 – Temperatura da bateria
Sair do intervalo de temperaturas

Possível causa:

- Temperatura na bateria demasiado baixa ou demasiado alta

Solução:

- Deixar aquecer ou arrefecer o robot cortador de relva, respeitando o intervalo de temperaturas da bateria (⇒ 6.4)
-

Mensagem:

0703 – Bateria descarregada
ver mensagem 0100

Mensagem:

0704 – Bateria descarregada
ver mensagem 0100

Mensagem:

1000 – Capotamento
Inclinação permitida excedida

Possível causa:

- O sensor de inclinação detetou um capotamento

Solução:

- Colocar o robot cortador de relva sobre as rodas, verificar se existem danos e confirmar mensagem com OK
-

Mensagem:

1010 – iMow elevado
Para desbloquear premir OK

Possível causa:

- O robot cortador de relva foi elevado pelo capot

Solução:

- Verificar a mobilidade do capot e confirmar a mensagem com OK
-

Mensagem:

1030 – Erro no capot
Verificar capot
Em seguida, premir OK

Possível causa:

- Nenhum capot detetado

Solução:

- Verificar o capot (mobilidade, correto assentamento) e confirmar mensagem com OK
-

Mensagem:

1100 – Cons. comando
Cons. comando removida durante a marcha

Possível causa:

- A consola de comando foi removida durante o funcionamento automático

Solução:

- Confirmar mensagem com OK – após introduzir a consola de comando, o funcionamento automático é retomado
-

Mensagem:

1120 – Capot bloqueado
Verificar capot
Em seguida, premir OK

Possível causa:

- Colisão permanente detetada

Solução:

- Libertar o robot cortador de relva e, se necessário, remover o obstáculo ou alterar o percurso do fio metálico limitador – em seguida, confirmar mensagem com OK
 - Verificar a mobilidade do capot e confirmar a mensagem com OK
-

Mensagem:

1125 – Eliminar obstáculo
Verif. colocação fio

Possível causa:

- Fio metálico limitador colocado de forma imprecisa

Solução:

- Verificar a colocação do fio metálico limitador, controlar a distância com a régua iMow (⇒ 12.5)
-

Mensagem:

1130 – Preso
Libertar o iMow
Em seguida, premir OK

Possível causa:

- O robot cortador de relva está preso
- As rodas de acionamento derrapam

Solução:

- Libertar o robot cortador de relva, remover as irregularidades na superfície a cortar ou alterar o percurso do fio metálico limitador – em seguida, confirmar mensagem com OK
 - Limpar as rodas de acionamento e, se necessário, evitar o funcionamento à chuva – em seguida, confirmar mensagem com OK (⇒ 11.12)
-

Mensagem:

1131 – Preso
Em pisos planos:
Desligar ASM

Possível causa:

- ASM também ligado sobre uma superfície plana

Solução:

- Desligar o ASM em superfícies planas (⇒ 11.14)
-

Mensagem:

1135 – Exterior
Colocar iMow na superfície a cortar

Possível causa:

- O robot cortador de relva está fora da superfície a cortar

Solução:

- Colocar o robot cortador de relva na superfície a cortar
-

Mensagem:

1140 – Dem. íngreme
Verif. colocação fio

Possível causa:

- O sensor de inclinação detetou uma inclinação de terreno superior a 22°

Solução:

- Alterar o percurso do fio metálico limitador e delimitar o relvado com inclinação de terreno superior a 22°
-

Mensagem:

1160 – Pega acionada
Para desbloquear premir OK

Possível causa:

- O robot cortador de relva foi elevado pela pega de transporte

Solução:

- Confirmar a mensagem com OK
-

Mensagem:

1170 – Sem sinal
Ligar a unidade de acoplamento

Possível causa:

- A unidade de acoplamento está desligada
- O sinal de fio deixa de ser recebido durante o funcionamento
- O robot cortador de relva está fora da superfície a cortar
- A unidade de acoplamento ou os componentes eletrónicos foram substituídos

Solução:

- Ligar a unidade de acoplamento e executar o comando de corte
 - Verificar a alimentação de corrente da unidade de acoplamento
-

- Verificar o LED na unidade de acoplamento – o LED vermelho tem de estar permanentemente aceso durante o funcionamento (⇒ 13.1)
 - Colocar o robot cortador de relva na superfície a cortar
 - Acoplar o robot cortador de relva e a unidade de acoplamento (⇒ 11.16)
-

Mensagem:

1180 – Acoplar iMow
Acoplamento automático:
não é possível

Possível causa:

- A unidade de acoplamento não foi encontrada
- O início ou o fim de uma travessa está mal instalado

Solução:

- Verifique o LED na unidade de acoplamento e, se necessário, ligue a unidade de acoplamento (⇒ 13.1)
 - Verifique o acoplamento (⇒ 15.7)
 - Verifique a entrada e a saída em forma de funil da travessa (⇒ 12.11)
-

Mensagem:

1190 – Avaria acoplamento
Unid. acopl. ocupada

Possível causa:

- A unidade de acoplamento está ocupada por um segundo robot cortador de relva.

Solução:

- Acoplar o robot cortador de relva quando a unidade de acoplamento estiver novamente livre
-

Mensagem:

1200 – Avaria motor corte
ver mensagem 0505

Mensagem:

1210 – Avaria motor acion.
A roda está presa

Possível causa:

- Sobrecarga numa roda de acionamento

Solução:

- Limpar o robot cortador de relva (⇒ 16.2)
 - Eliminar as irregularidades (orifícios, depressões) na superfície a cortar
-

Mensagem:

1220 – Chuva detetada
Corte cancelado

Possível causa:

- O processo de corte foi interrompido ou não foi iniciado devido à chuva

Solução:

- Não é necessária qualquer ação. Se necessário, ajustar o sensor de chuva (⇒ 11.12)
-

Mensagem:

1230 – Avaria de acoplamento
Acoplar iMow

Possível causa:

- A unidade de acoplamento foi encontrada, acoplamento automático impossível

Solução:

- Verificar o acoplamento e, se necessário, acoplar manualmente o robot cortador de relva (⇒ 15.7)
 - Verificar o fio metálico limitador, garantindo o percurso correto na área da unidade de acoplamento (⇒ 9.10)
-

Mensagem:

2000 – Problema de sinal
Acoplar iMow

Possível causa:

- Sinal de fio incorreto, ajustar de precisão necessário

Solução:

- Colocar o robot cortador de relva na unidade de acoplamento e, em seguida, premir OK
-

Mensagem:

2010 – Subst. lâmina corte
Vida útil permitida alcançada

Possível causa:

- A lâmina de corte está em utilização há mais de 200 horas, substituição necessária

Solução:

- Substituir lâmina de corte e, em seguida, confirmar a substituição da lâmina de corte no menu "Assistência" (⇒ 16.4)
-

Mensagem:

2020 – Recomendação
Manutenção anual pelo distribuidor oficial

Possível causa:

- Assistência ao aparelho recomendada

Solução:

- Solicitar a manutenção anual ao distribuidor oficial STIHL
-

Mensagem:

2030 – Bateria
Vida útil permitida alcançada

Possível causa:

- É necessário substituir a bateria

Solução:

- Solicitar a substituição da bateria ao distribuidor oficial STIHL
-

Mensagem:

2031 – Erro no carregamento
Verificar os contactos de carga

Possível causa:

- Não é possível iniciar o processo de carga

Solução:

- Verificar e, se necessário, limpar os contactos de carga da unidade de acoplamento e do robot cortador de relva – em seguida, confirmar a mensagem com OK
-

Mensagem:

2032 – Temperatura da bateria
Sair do intervalo de temperaturas

Possível causa:

- Temperatura na bateria durante o processo de carga demasiado baixa ou demasiado alta

Solução:

- Deixe aquecer ou arrefecer o robot cortador de relva, respeitando o intervalo de temperaturas da bateria
-

Mensagem:

2040 – Temperatura da bateria
Sair do intervalo de temperaturas

Possível causa:

- Temperatura na bateria durante o início da operação de corte demasiado baixa ou demasiado alta

Solução:

- Deixar aquecer ou arrefecer o robot cortador de relva, respeitando o intervalo de temperaturas da bateria (⇒ 6.4)
-

Mensagem:

2050 – Adaptar plano corte
Prolongar tempo ativ.

Possível causa:

- Os tempos de atividade foram encurtados/eliminados ou a duração de corte foi prolongada – os tempos de atividade guardados não são suficientes para os processos de corte necessários

Solução:

- Prolongar tempos de atividade (⇒ 11.7) ou reduzir a duração de corte (⇒ 11.8)
-

Mensagem:

2060 – Corte concluído
Para desbloquear, prima OK

Possível causa:

- Corte em superfícies circundantes concluído com êxito

Solução:

- Coloque o robot cortador de relva na superfície a cortar e acople para carregar a bateria (⇒ 15.7)
-

Mensagem:

2070 – Sinal GPS

Sem receção na margem

Possível causa:

- Toda a margem da superfície a cortar encontra-se num local sem receção de rádio

Solução:

- Repetir o percurso na margem (⇒ 11.14)
 - Contactar o distribuidor oficial STIHL para um diagnóstico detalhado
-

Mensagem:

2071 – Sinal GPS

Sem receção no ponto inicial 1

Possível causa:

- O ponto inicial 1 encontra-se num local sem receção de rádio

Solução:

- Mude a posição do ponto inicial 1 (⇒ 11.15)
-

Mensagem:

2072 – Sinal GPS

Sem receção no ponto inicial 2

Possível causa:

- O ponto inicial 2 encontra-se num local sem receção de rádio

Solução:

- Mude a posição do ponto inicial 2 (⇒ 11.15)
-

Mensagem:

2073 – Sinal GPS

Sem receção no ponto inicial 3

Possível causa:

- O ponto inicial 3 encontra-se num local sem receção de rádio

Solução:

- Mude a posição do ponto inicial 3 (⇒ 11.15)
-

Mensagem:

2074 – Sinal GPS

Sem receção no ponto inicial 4

Possível causa:

- O ponto inicial 4 encontra-se num local sem receção de rádio

Solução:

- Mude a posição do ponto inicial 4 (⇒ 11.15)
-

Mensagem:

2075 – Sinal GPS

Sem receção em zona pretendida

Possível causa:

- A zona pretendida encontra-se num local sem receção de rádio

Solução:

- Redefina a zona pretendida (⇒ 10.)
-

Mensagem:

2076 – Sinal GPS

Zona pretendida não encontrada

Possível causa:

- A zona pretendida não foi localizada ao percorrer a margem

Solução:

- Redefina a zona pretendida. Tenha em atenção se a zona pretendida e o fio metálico limitador não estão sobrepostos (⇒ 10.)
-

Mensagem:

2077 – Zona pretendida

Zona pretendida fora do ponto de recolha

Possível causa:

- A zona pretendida encontra-se fora do ponto de recolha guardado

Solução:

- Redefina a zona pretendida (⇒ 10.)
-

Mensagem:

2090 – Módulo de rádio

Contactar o distribuidor oficial

Possível causa:

- Interferência na comunicação com o módulo de rádio

Solução:

- Não é necessária qualquer ação, o firmware será atualizado automaticamente, se necessário
- Se o problema persistir, contactar o distribuidor oficial STIHL

Mensagem:

2095 – Módulo de rádio
Contactar o distribuidor oficial

Possível causa:

- Interferência na comunicação com a antena GPS

Solução:

- Não é necessária qualquer ação, o firmware será atualizado automaticamente, se necessário
- Se o problema persistir, contactar o distribuidor oficial STIHL

Mensagem:

2100 – Proteção GPS
Sair do ponto de recolha
Aparelho bloqueado

Possível causa:

- O robot cortador de relva foi removido do ponto de recolha

Solução:

- Coloque o robot cortador de relva de novo no ponto de recolha e introduza o código PIN (⇒ 5.10)

Mensagem:

2110 – Proteção GPS
Novo local
Nova inst. necessária

Possível causa:

- O robot cortador de relva foi colocado em funcionamento noutra superfície a cortar. O sinal de fio da segunda unidade de acoplamento já foi guardado.

Solução:

- Execute uma nova instalação (⇒ 11.14)

Mensagem:

2120 – Proteção antijogo
Proteção antijogo ativa

Possível causa:

- Sensor de colisão acionado várias vezes seguidas
- Robot cortador de relva elevado durante a marcha

Solução:

- Não é necessária qualquer ação – se o sensor de colisão não for novamente acionado, a mensagem ficará automaticamente inativa no espaço de, no máximo, 1 minuto
- Desligar proteção antijogo (⇒ 11.16)

Mensagem:

2400 – A reposição das definições de fábrica foi bem sucedida no iMow

Possível causa:

- As definições de fábrica foram repostas no robot cortador de relva

Solução:

- Confirmar a mensagem com OK

Mensagem:

4001 – Avaria interna
Sair do intervalo de temperaturas

Possível causa:

- Temperatura na bateria ou no interior do aparelho demasiado baixa ou demasiado alta

Solução:

- Deixar aquecer ou arrefecer o robot cortador de relva, respeitando o intervalo de temperaturas da bateria (⇒ 6.4)

Mensagem:

4002 – Capotamento
ver mensagem 1000

Mensagem:

4003 – Capot elevado
Verificar capot
Em seguida, premir OK

Possível causa:

- O capot foi elevado.

Solução:

- Verificar o capot e confirmar a mensagem com OK.

Mensagem:

4004 – Avaria interna
Para desbloquear premir OK

Possível causa:

- Erro no decurso do programa
- Falha de corrente durante o funcionamento automático
- O robot cortador de relva encontra-se fora da superfície a cortar

Solução:

- Confirmar mensagem com OK
- Verificar a alimentação de corrente da unidade de acoplamento – o LED vermelho tem de estar permanentemente aceso durante o funcionamento. Em seguida, premir o botão OK (⇒ 13.1)
- Colocar o robot cortador de relva na superfície a cortar e, em seguida, premir o botão OK

Mensagem:

4005 – Avaria interna
ver mensagem 4004

Mensagem:

4006 – Avaria interna
ver mensagem 4004

Mensagem:

4008 – Avaria interna
ver mensagem 4004

Mensagem:

4027 – Botão STOP premido
Para desbloquear premir OK

Possível causa:

- O botão STOP foi premido

Solução:

- Confirmar mensagem com OK

25. Localização de falhas

Suporte e ajuda à utilização

Encontrará suporte e ajuda à utilização junto do distribuidor oficial STIHL.

Em <https://support.stihl.com/> oder <https://www.stihl.com/>, poderá obter os dados de contacto e outras informações.

✳ Se necessário, dirija-se a um distribuidor oficial, a STIHL recomenda os distribuidores oficiais STIHL.

Avaria:

O robot cortador de relva funciona no momento incorreto

Possível causa:

- Data e hora incorretamente acertadas
- Tempos de atividade incorretamente ajustados

- O aparelho foi colocado em funcionamento por pessoas não autorizadas

Solução:

- Acertar a data e a hora (⇒ 11.11)
 - Ajustar tempos de atividade (⇒ 11.6)
 - Definir o nível de segurança "Média" ou "Elevada" (⇒ 11.16)
-

Avaria:

O robot cortador de relva não funciona durante um tempo de atividade

Possível causa:

- A bateria está a ser carregada
- Modo automático desligado
- Tempo de atividade desligado
- Chuva detetada
- A duração de corte semanal foi atingida, não é necessário mais nenhum processo de corte nesta semana
- Está ativa uma mensagem
- Consola de comando introduzida incorretamente
- Unidade de acoplamento desligada da corrente
- Fora do intervalo de temperaturas permitido
- Falha de corrente

Solução:

- Deixar a bateria carregar por completo (⇒ 15.8)
- Ligar o modo automático (⇒ 11.5)
- Desbloquear o tempo de atividade (⇒ 11.7)
- Ajustar o sensor de chuva (⇒ 11.12)
- Não é necessária qualquer outra ação adicional. Os processos de corte são automaticamente distribuídos pela semana – se necessário, iniciar o processo de corte com o comando "Cortar" (⇒ 11.5)

- Eliminar a avaria indicada e confirmar a mensagem com OK (⇒ 24.)
 - Introduzir a consola de comando (⇒ 15.2)
 - Verificar a alimentação de corrente da unidade de acoplamento (⇒ 9.9)
 - Deixar aquecer ou arrefecer o robot cortador de relva, respeitando o intervalo de temperaturas permitido durante o seu funcionamento: de +5°C a +40°C. O distribuidor oficial poderá fornecer-lhe informações detalhadas. ✳
 - Verificar a alimentação de corrente. Se, após uma verificação periódica, o robot cortador de relva detetar novamente um sinal de fio, prosseguirá com o processo de corte interrompido. Como tal, poderão ser necessários alguns minutos até a operação de corte prosseguir automaticamente após a falha de energia. Quanto maior for a duração de uma falha de corrente, maiores serão os intervalos entre as diferentes verificações periódicas.
-

Avaria:

O robot cortador de relva não corta a relva após chamar os comandos "Iniciar corte" ou "Retardar início de corte"

Possível causa:

- Carga insuficiente da bateria
- Chuva detetada
- Consola de comando introduzida incorretamente
- Está ativa uma mensagem
- O regresso foi ativado na unidade de acoplamento

Solução:

- Carregar a bateria (⇒ 15.8)
- Ajustar o sensor de chuva (⇒ 11.12)
- Introduzir consola de comando (⇒ 15.2)

- Eliminar a avaria indicada e confirmar a mensagem com OK (⇒ 24.)
- Terminar o regresso ou executar novamente o comando após o acoplamento

Avaria:

O robot cortador de relva não funciona e não é apresentado nada no visor

Possível causa:

- O aparelho está em standby
- Bateria avariada

Solução:

- Premir qualquer botão para ativar o robot cortador de relva – surge a indicação de estado (⇒ 11.2)
- Substituir a bateria (✘)

Avaria:

O robot cortador de relva está ruidoso e vibra

Possível causa:

- A lâmina de corte está danificada
- O mecanismo de corte está muito sujo

Solução:

- Substituir a lâmina de corte – remover os obstáculos do relvado (⇒ 16.4), (✘)
- Limpar o mecanismo de corte (⇒ 16.2)

Avaria:

Mau resultado de mulching ou de corte

Possível causa:

- A altura da relva é demasiado elevada em relação à altura de corte
- A relva está demasiado molhada
- A lâmina de corte está embotada ou gasta
- Tempos de atividade insuficientes, duração de corte demasiado curta
- Dimensão da superfície a cortar incorretamente ajustada

- Superfície a cortar com relva muito alta
- Longos períodos de chuva

Solução:

- Ajustar a altura de corte (⇒ 9.6)
- Ajustar o sensor de chuva (⇒ 11.12)
Transferir tempos de atividade (⇒ 11.7)
- Substituir a lâmina de corte (⇒ 16.4), (✘)
- Prolongar ou complementar tempos de atividade (⇒ 11.7)
Aumentar a duração de corte (⇒ 11.8)
- Criar um novo plano de corte (⇒ 11.8)
- Para obter um resultado de corte limpo, o robot cortador de relva necessita, no máximo, de 2 semanas, dependendo da altura da superfície a cortar
- Permitir cortar a relva com chuva (⇒ 11.12)
Prolongar os tempos de atividade (⇒ 11.7)

Avaria:

Indicação no visor num idioma estrangeiro

Possível causa:

- A definição de idioma foi alterada

Solução:

- Definir idioma (⇒ 11.11)

Avaria:

Formam-se pontos castanhos (terrosos) na superfície a cortar

Possível causa:

- A duração de corte é demasiado longa em comparação com a superfície a cortar
- O fio metálico limitador foi colocado em raios demasiado curtos
- Dimensão da superfície a cortar incorretamente ajustada

Solução:

- Reduzir a duração de corte (⇒ 11.8)

- Corrigir o curso do fio metálico limitador (⇒ 9.10)
- Criar um novo plano de corte (⇒ 11.8)

Avaria:

Os processos de corte são significativamente mais curtos do que o habitual

Possível causa:

- A relva está demasiado alta ou demasiado molhada
- O aparelho (mecanismo de corte, rodas de acionamento) está muito sujo
- A bateria está no fim da sua vida útil

Solução:

- Ajustar a altura de corte (⇒ 9.6)
Ajustar o sensor de chuva (⇒ 11.12)
Transferir tempos de atividade (⇒ 11.7)
- Limpar o aparelho (⇒ 16.2)
- Substituir a bateria – respeitar uma recomendação correspondente no visor (✘), (⇒ 24.)

Avaria:

O robot cortador de relva está acoplado, mas a bateria não é carregada

Possível causa:

- Não é necessário carregar a bateria
- Unidade de acoplamento desligada da corrente
- Acoplamento incorreto
- Contactos de carga corroídos

Solução:

- Não é necessária qualquer ação – a carga da bateria ocorre de forma automática após passar abaixo de uma determinada tensão
- Verificar a alimentação de corrente da unidade de acoplamento (⇒ 9.9)

- Pousar o robot cortador de relva na superfície a cortar e enviá-lo novamente para a unidade de acoplamento (⇒ 11.5), verificando o acoplamento correto – se necessário, corrigir a posição da unidade de acoplamento (⇒ 9.1)
- Substituir os contactos de carga (✘)

Avaria:

O acoplamento não funciona

Possível causa:

- Irregularidades na área da entrada da unidade de acoplamento
- Rodas de acionamento sujas ou placa de base suja
- Fio metálico limitador incorretamente colocado na área da unidade de acoplamento
- Extremidades do fio metálico limitador não encurtadas

Solução:

- Eliminar as irregularidades na área da entrada da unidade de acoplamento (⇒ 9.1)
- Limpar as rodas de acionamento e a placa de base da unidade de acoplamento (⇒ 16.2)
- Colocar novamente o fio metálico limitador, garantindo o percurso correto na área da unidade de acoplamento (⇒ 9.10)
- Encurtar o fio metálico limitador conforme descrito e colocá-lo sem reservas de fio – não enrolar as extremidades salientes (⇒ 9.11)

Avaria:

O robot cortador de relva falha a unidade de acoplamento ou acopla de forma enviesada

Possível causa:

- Sinal de fio afetado por influências ambientais
- Fio metálico limitador incorretamente colocado na área da unidade de acoplamento

Solução:

- Acoplar novamente o robot cortador de relva e a unidade de acoplamento – garantir que o robot cortador de relva permanece a direito na unidade de acoplamento para o acoplamento (⇒ 11.16)
- Colocar novamente o fio metálico limitador, garantindo o percurso correto na área da unidade de acoplamento (⇒ 9.10)
Verificar a ligação correta das extremidades do fio metálico limitador na unidade de acoplamento (⇒ 9.11)

Avaria:

O robot cortador de relva ultrapassou o fio metálico limitador

Possível causa:

- O fio metálico limitador está colocado incorretamente, as distâncias não estão corretas
- A superfície a cortar tem uma inclinação excessiva
- Existem campos de interferência a influenciar o robot cortador de relva

Solução:

- Verificar a colocação do fio metálico limitador (⇒ 11.14), controlar a distância com a régua iMow (⇒ 12.5)

- Verificar a colocação do fio metálico limitador, bloquear áreas com inclinação de terreno excessiva (⇒ 11.14)
- Contactar o distribuidor oficial STIHL (✘)

Avaria:

O robot cortador de relva prende com frequência

Possível causa:

- Altura de corte demasiado reduzida
- Rodas de acionamento sujas
- Depressões ou obstáculos na superfície a cortar

Solução:

- Aumentar a altura de corte (⇒ 9.6)
- Limpar as rodas de acionamento (⇒ 16.2)
- Encher os orifícios na superfície a cortar, instalar superfícies de bloqueio à volta de obstáculos tais como raízes soltas, remover os obstáculos (⇒ 9.10)

Avaria:

O sensor de colisão não é ativado quando o robot cortador de relva entra em contacto com um obstáculo

Possível causa:

- Obstáculo baixo (menos de 10 cm de altura)
- O obstáculo não está preso ao solo – por exemplo, fruta no chão ou uma bola de ténis

Solução:

- Remover o obstáculo ou limitá-lo com uma superfície de bloqueio (⇒ 12.9)
- Remover o obstáculo

Avaria:

Faixas na margem da superfície a cortar

Possível causa:

- Corte demasiado frequente da margem
- Pontos iniciais em utilização
- A bateria é carregada com muita frequência perto do fim da sua vida útil
- Desvio do caminho de recolha (corredor) desligado

Solução:

- Desligar Cortar margem ou reduzir para uma vez por semana (⇒ 11.14)
- Iniciar todos os processos de corte na unidade de acoplamento em superfícies a cortar adequadas (⇒ 11.15)
- Substituir a bateria – respeitar uma recomendação correspondente no visor (✘), (⇒ 24.)
- Ligar o desvio do caminho de recolha (corredor) (⇒ 11.14)

Avaria:

Relva não cortada na margem da superfície a cortar

Possível causa:

- Corte da margem desligado
- Fio metálico limitador colocado de forma imprecisa
- A relva está fora do alcance da lâmina de corte

Solução:

- Cortar a margem uma ou duas vezes por semana (⇒ 11.5)
- Verificar a colocação do fio metálico limitador (⇒ 11.14), controlar a distância com a régua iMow (⇒ 12.5)
- Trabalhar em áreas não cortadas com um aparador de relva adequado

Avaria:

Sem sinal de fio

Possível causa:

- Unidade de acoplamento desligada – não acende nenhum LED
- Unidade de acoplamento desligada da corrente – não acende nenhum LED
- Fio metálico limitador desligado da unidade de acoplamento – pisca o LED vermelho (⇒ 13.1)
- Fio metálico limitador quebrado – pisca o LED vermelho (⇒ 13.1)
- O robot cortador de relva e a unidade de acoplamento não estão acoplados
- Avaria no sistema eletrónico – o LED faz sinal de SOS (⇒ 13.1)

Solução:

- Ligar a unidade de acoplamento (⇒ 13.1)
- Verificar a alimentação de corrente da unidade de acoplamento (⇒ 9.9)
- Ligar o fio metálico limitador à unidade de acoplamento (⇒ 9.11)
- Procurar a quebra do fio (⇒ 16.7) e, em seguida, reparar o fio metálico limitador com conetores com fio (⇒ 12.16)
- Acoplar o robot cortador de relva e a unidade de acoplamento (⇒ 11.16)
- Contactar o distribuidor oficial (✘)

Avaria:

LED na unidade de acoplamento faz sinal de SOS

Possível causa:

- Comprimento mínimo do fio metálico limitador não alcançado
- Avaria no sistema eletrónico

Solução:

- Instalar acessórios (AKM 100) (✘)
- Contactar o distribuidor oficial (✘)

Avaria:

O robot cortador de relva não recebe qualquer sinal GPS.

Possível causa:

- A ligação aos satélites está ser efetuada
- É possível alcançar 3 ou menos satélites
- O aparelho encontra-se num local sem receção de rádio

Solução:

- Não é necessária qualquer ação, o estabelecimento da ligação pode demorar alguns minutos
- Evite e remova obstáculos isolantes (por exemplo, árvores, apendres)

Avaria:

O robot cortador de relva não consegue estabelecer ligação móvel

Possível causa:

- A superfície a cortar encontra-se num local sem receção de rádio
- Módulo de rádio não ativado

Solução:

- Solicitar a ativação do módulo de rádio ao distribuidor oficial STIHL (✘)

Avaria:

Não é possível aceder ao robot cortador de relva com a aplicação

Possível causa:

- Módulo de rádio inativo
- O robot cortador de relva está em standby
- Sem ligação à Internet

- O robot cortador de relva não tem atribuído o endereço de e-mail correto

Solução:

- O módulo de rádio é desligado durante o acoplamento e, em seguida, é novamente ativado, ficando o robot cortador de relva novamente acessível
- Ativar o robot cortador de relva premindo um botão. Definir o modo de energia "Standard" (⇒ 11.11)
- Ligar o aparelho em que a aplicação está instalada à Internet
- Corrigir o endereço de e-mail (⇒ 10.)

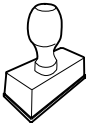
26. Plano de manutenção

26.1 Confirmação de entrega

Modelo: _____

Número de série:

Data:



Próximo serviço de assistência

Data:

26.2 Confirmação de assistência



No caso de trabalhos de manutenção, faculte este manual de utilização ao seu distribuidor oficial STIHL.

A realização dos trabalhos de assistência é confirmada nos campos pré-impresos.

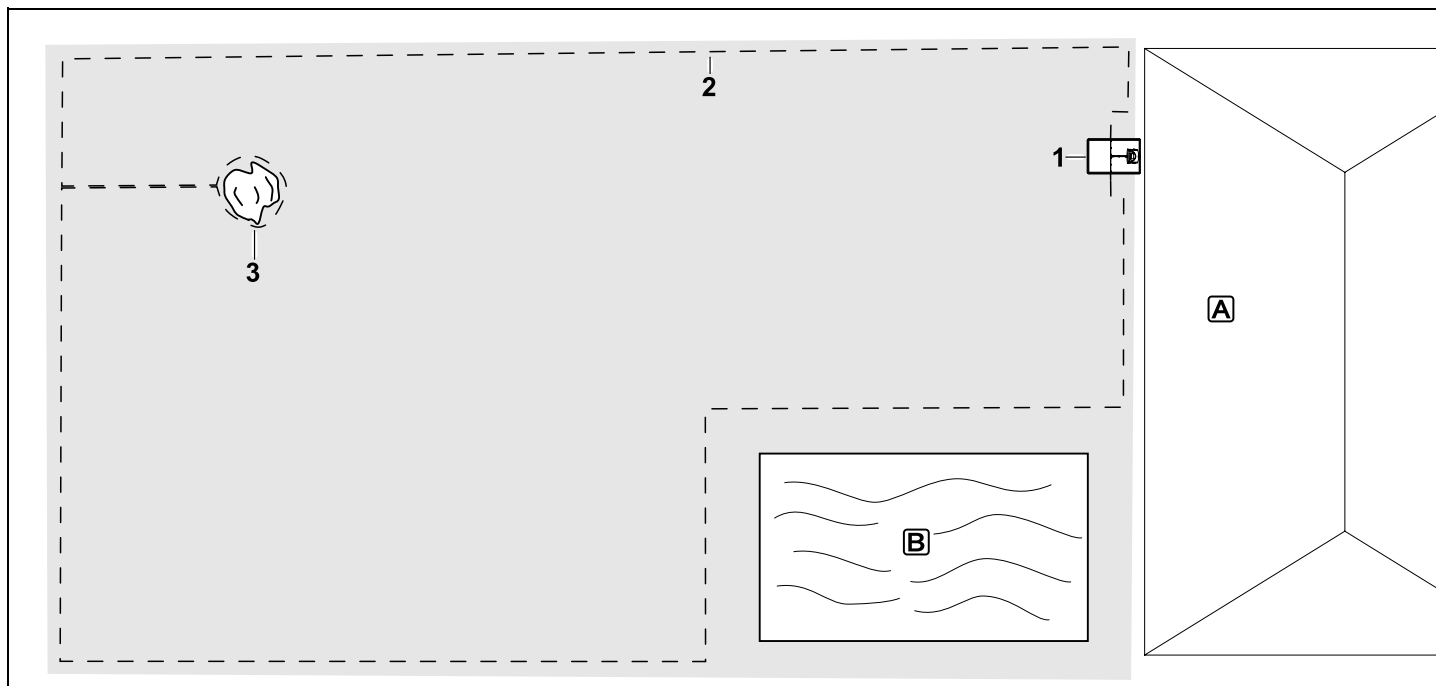


Assistência realizada em



Data da próxima assistência

27. Exemplos de Instalação



Superfície a cortar retangular com uma única árvore e piscina

Unidade de acoplamento:

Local (1) diretamente encostado à casa

A

Superfície de bloqueio:

Instalação em torno da árvore independente (3), começando por um trajeto de ligação instalado em ângulo reto relativamente à margem.

Piscina:

Por motivos de segurança (distância do fio prescrita), o fio metálico limitador (2) é colocado à volta da piscina **B**.

Distâncias do fio: (⇒ 12.5)

Distância relativamente à margem: **33 cm**

Distância relativamente à superfície transitável contígua (por exemplo, passeio) com um desnível do terreno inferior a +/- 1 cm: **0 cm**

Distância em torno da árvore: **33 cm**

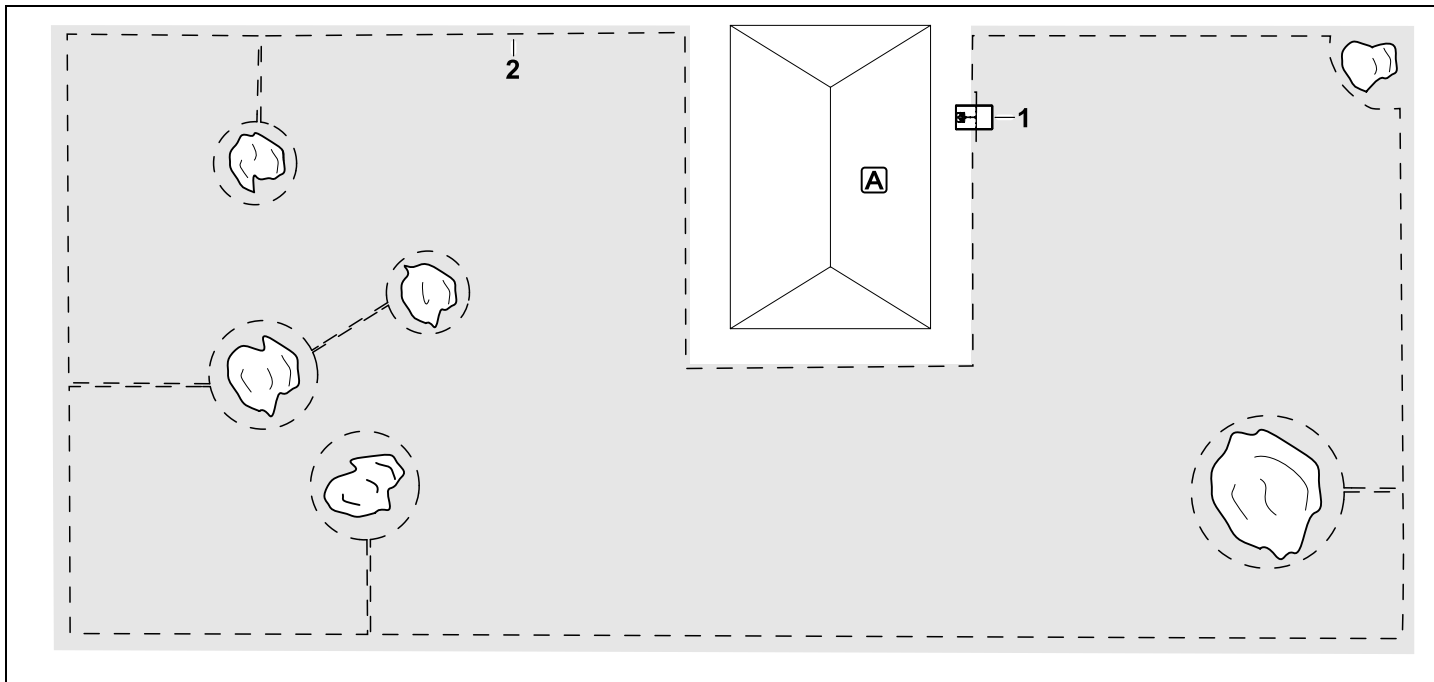
Distância relativamente à superfície de água: **100 cm**

Programação:

Após determinar a dimensão da superfície a cortar, não são necessárias mais adaptações.

Particularidades:

Corte manualmente ou com um aparador de relva adequado as áreas não cortadas à volta da piscina com regularidade.



Superfície a cortar em U com várias árvores independentes

Unidade de acoplamento:

Local (1) diretamente encostado à casa

A

Superfícies de bloqueio:

Instalação em torno das árvores independentes, começando respetivamente pelos trajetos de ligação instalados em ângulo reto relativamente à margem (2), 2 superfícies de bloqueio são ligadas por um trajeto de ligação.

Distâncias do fio: (⇒ 12.5)

Distância relativamente à margem: **33 cm**

Distância relativamente à superfície transitável contígua (por exemplo,

passeio) com um desnível do terreno inferior a +/- 1 cm: **0 cm**

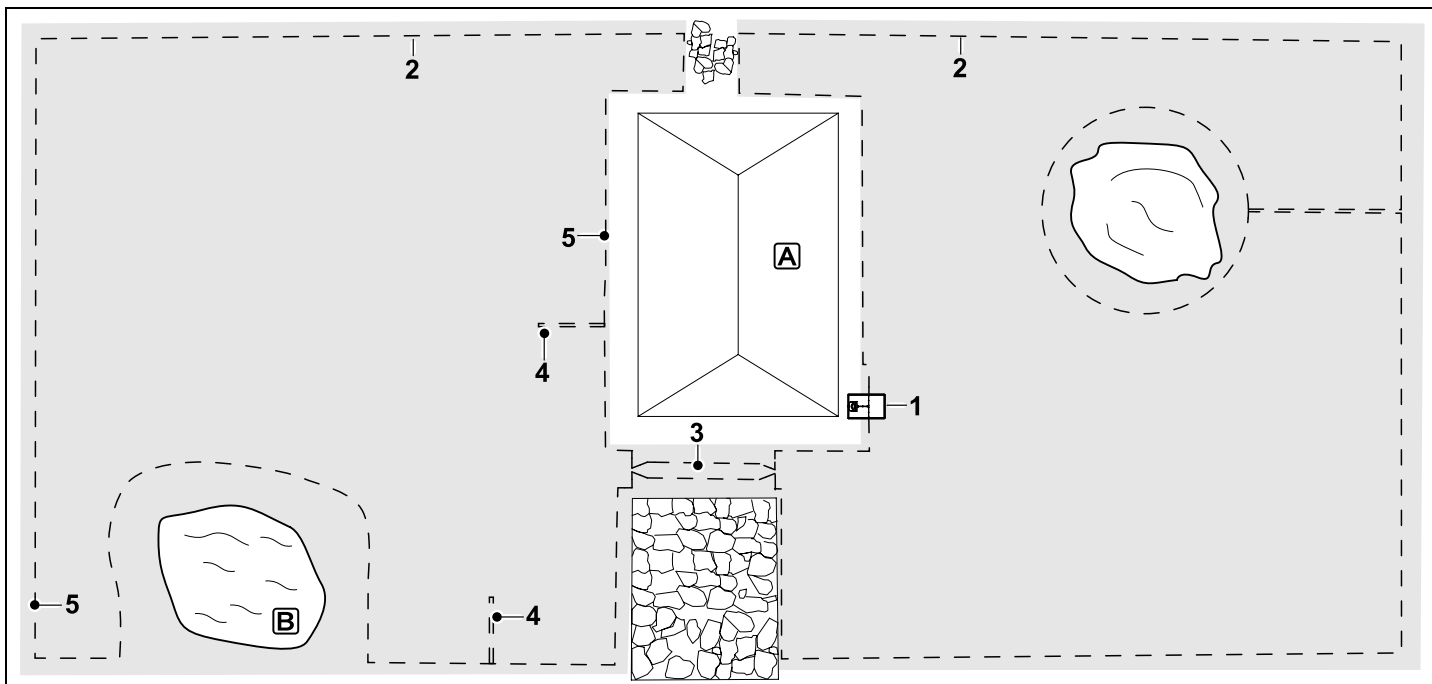
Distância em torno das árvores: **33 cm**

Programação:

Após determinar a dimensão da superfície a cortar, não são necessárias mais adaptações.

Particularidades:

Árvore no canto da superfície a cortar – corte com regularidade a área atrás da árvore delimitada com um aparador de relva adequado ou deixe crescer como zona de relva alta.



Superfície a cortar dividida em dois com lago e árvore independente

Unidade de acoplamento:

Local (1) diretamente encostado à casa
A

Superfície de bloqueio:

Instalação em torno da árvore independente, começando por um trajeto de ligação instalado em ângulo reto relativamente à margem.

Lago:

Por motivos de segurança (distância do fio prescrita), o fio metálico limitador (2) é colocado à volta do lago **B**.

Distâncias do fio: (⇒ 12.5)

Distância relativamente à margem: **33 cm**
 Distância relativamente à superfície transitável contígua (por exemplo,

passoio) com um desnível do terreno inferior a +/- 1 cm: **0 cm**

Em torno da árvore: **33 cm**

Distância relativamente à superfície de água: **100 cm**

Travessa:

Instalação de uma travessa (3). Distância do fio: **27 cm** (⇒ 12.11)

Circuitos de procura:

Instalação de dois circuitos de procura (4) para utilização da função de desvio do caminho de recolha. (⇒ 11.14)

Distância mínima relativamente à entrada das travessas: **2 m**

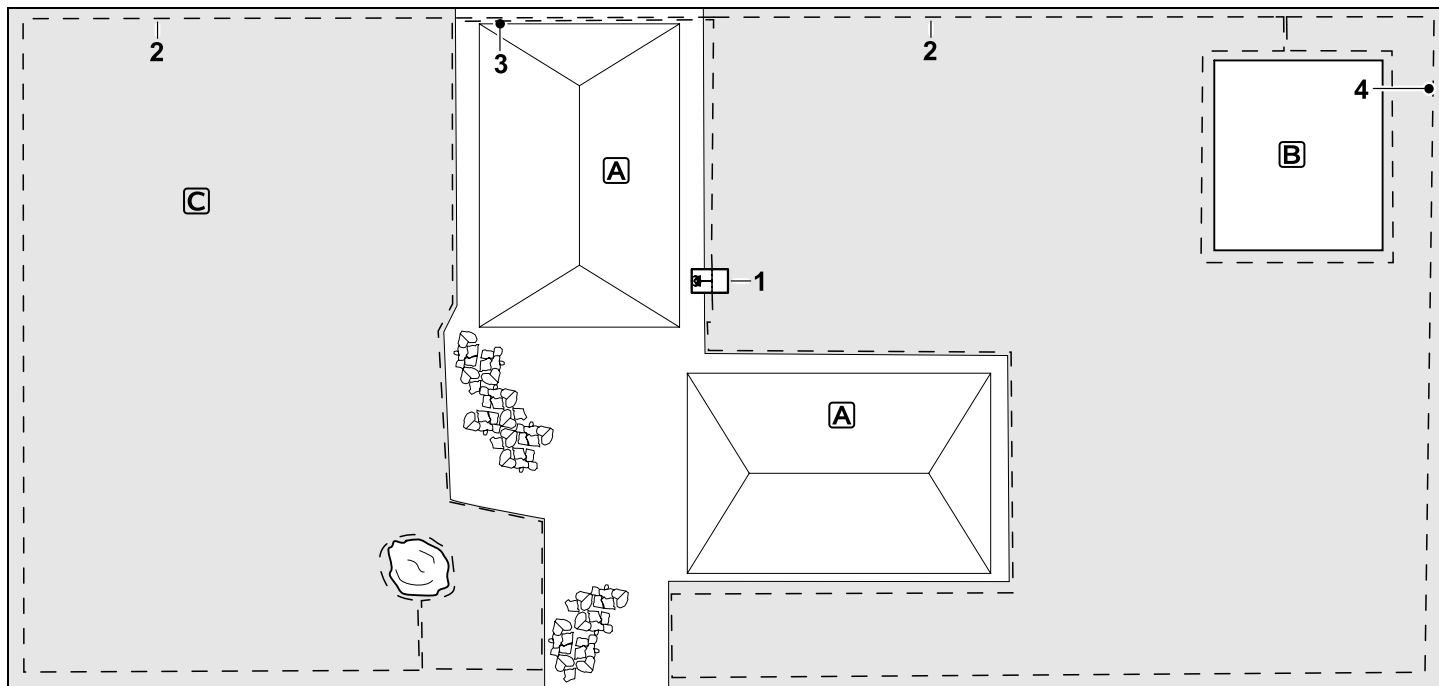
Respeite a distância mínima relativamente aos cantos. (⇒ 12.12)

Programação:

Determine a dimensão total da superfície a cortar, programe 2 pontos iniciais (5) (junto à unidade de acoplamento e no canto sinuoso junto ao lago) (⇒ 11.15)

Particularidades:

Corte manualmente ou com um aparador de relva adequado as áreas não cortadas, como, por exemplo, à volta do lago, com regularidade.



Superfície a cortar dividida em dois – o robô cortador de relva não consegue passar por si próprio de uma superfície a cortar para a outra.

Unidade de acoplamento:

Local (1) imediatamente junto aos edifícios **A**

Superfícies de bloqueio:

Instalação em torno da árvore independente e em torno da horta **B**, começando por um trajeto de ligação instalado em ângulo reto relativamente à margem.

Distâncias do fio: (⇒ 12.5)

Distância relativamente à superfície transitável contígua (por exemplo, terraço) com um desnível do terreno inferior a +/- 1 cm: **0 cm**

Distância relativamente a obstáculos altos: **33 cm**

Distância relativamente à árvore: **33 cm**

Distância mínima do fio nos locais estreitos atrás da horta: **54 cm**

Superfície circundante:

Instalação de uma superfície circundante **C**, coloque o trajeto de ligação (3) no terraço da casa num canal do cabo.

Programação:

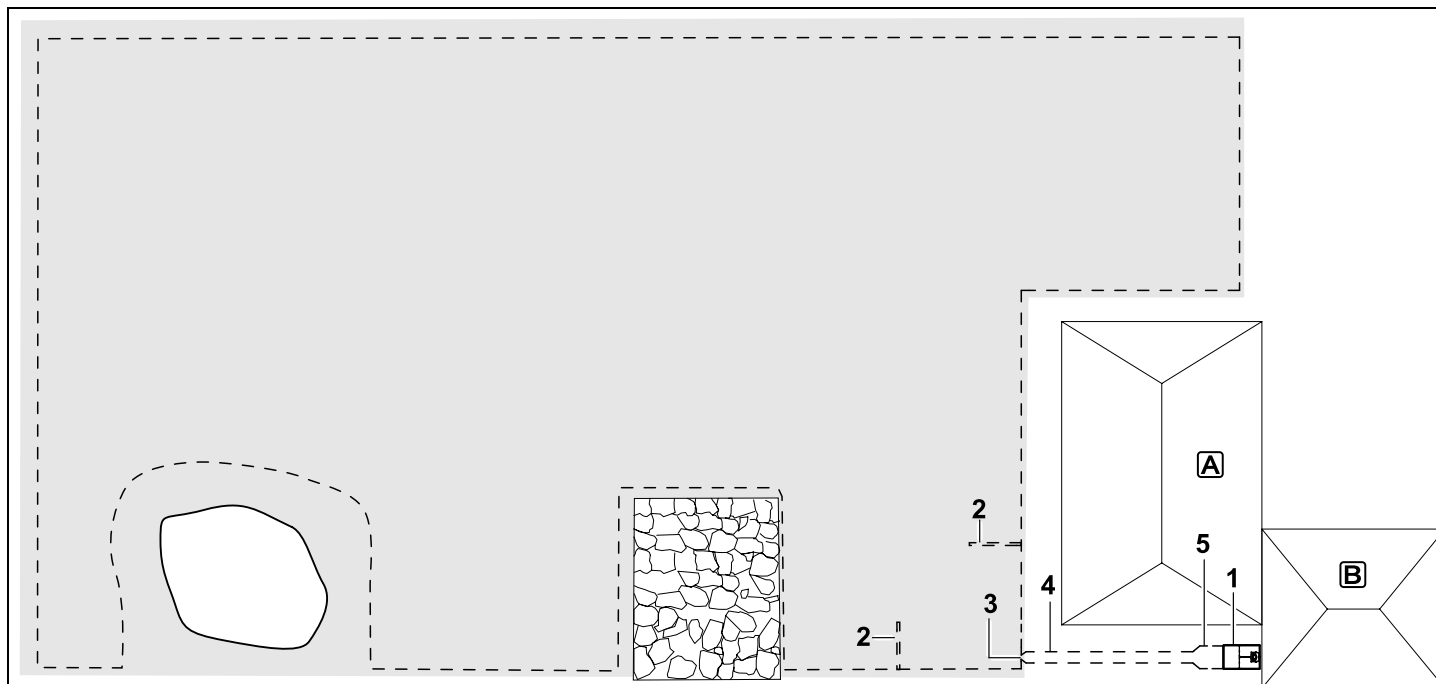
Determine a dimensão da superfície a cortar (sem superfície circundante), programe 1 ponto inicial (4) no local estreito para utilização da função de desvio do caminho de recolha (⇒ 11.14) – frequência inicial de 2 em 10 saídas (⇒ 11.15)

Particularidades:

Coloque o robô cortador de relva na superfície circundante várias vezes por semana e ative o comando "Iniciar corte". (⇒ 11.5)

Respeite o desempenho de superfície. (⇒ 14.4)

Se necessário, instale duas superfícies a cortar separadas com 2 unidades de acoplamento.



Superfície a cortar com unidade de acoplamento externa (1)

Unidade de acoplamento:

Local (1) diretamente encostado à garagem (B) e atrás da casa (A).

Distâncias do fio: (⇒ 12.5)

Distância relativamente à margem: **33 cm**

Distância relativamente à superfície transitável contígua (por exemplo, terraço) com um desnível do terreno inferior a +/- 1 cm: **0 cm**

Distância relativamente à superfície de água: **100 cm**

Circuitos de procura:

Instalação de dois circuitos de procura (2) para utilização da função de desvio do caminho de recolha. (⇒ 11.14)

Distância mínima relativamente à entrada

das travessas: **2 m**

Respeite a distância mínima relativamente aos cantos. (⇒ 12.12)

Programação:

Determine o tamanho da superfície a cortar e determine, pelo menos, um ponto inicial fora da travessa da unidade de acoplamento. (⇒ 11.15)

Particularidades:

Instalação de uma travessa (4) com entrada em forma de funil (3). (⇒ 12.11)
Distância do fio: 27 cm

A travessa (4) segue para a unidade de acoplamento externa (1). Aumente a distância do fio na travessa para a largura da placa de base um metro à frente da unidade de acoplamento (5). (⇒ 9.10)

Respeite a necessidade de espaço na travessa e junto à unidade de acoplamento.

Spoštovani kupec,

veseli nas, da ste se odločili za STIHL. Naše izdelke vrhunske kakovosti razvijamo in izdelujemo v skladu s potrebami naših strank. Tako so naši izdelki tudi pri izjemnih obremenitvah zelo zanesljivi.

STIHL je hkrati sinonim za vrhunski servis. Naši pooblaščenci prodajalci nudijo strokovno svetovanje in uvajanje ter obsežno tehnično podporo.

Zahvaljujemo se vam za zaupanje in vam želimo veliko veselja z vašim izdelkom STIHL.



Dr. Nikolas Stihl

POMEMBNO! PREBERITE PRED UPORABO IN SHRANITE.

1. Kazalo

O navodilih za uporabo	192
Splošno	192
Različice po državah	193
Navodila za branje navodil za uporabo	193
Opis naprave	194
Robotska kosilnica	194
Polnilna postaja	195
Upr. konzola	196
Kako deluje robotska kosilnica	197
Princip delovanja	197
Ročna košnja	198
Varnostna oprema	198
Tipka STOP	198
Blokada naprave	198
Zaščitni pokrovi	198
Dvoročno upravljanje	199
Tipalo trka	199
Zaščita pred dvigovanjem	199
Senzor naklona	199
Osvetlitev zaslona	199
Zaščita pred krajo	199
GPS-zaščita	199
Za vašo varnost	199
Splošno	199
Oblačila in oprema	200
Opozorilo – nevarnosti zaradi električnega toka	201
Akumulatorska baterija	201
Transport naprave	202
Pred zagonom	202
Programiranje	203
Med obratovanjem	203
Vzdrževanje in popravila	204
Skladiščenje pri daljših prekinitev del	205
Odstranjevanje	205
Opis simbolov	206
Obseg dobave	206
Prva namestitvev	207
Napotki za polnilno postajo	207
Priključki polnilne postaje	209
Omrežje priključite na polnilno postajo	210
Material za namestitvev	210
Vgradnja akumulatorske baterije	211
Nastavitve višine košnje	211
Napotki pri prvi namestitvi	212
Nastavitve jezika, datuma in časa	212
Namestitvev polnilne postaje	213
Polaganje omejitvene žice	214
Priključitev omejitvene žice	217
Spojitev robotske kosilnice in polnilne postaje	220
Preverjanje namestitvev	221
Programiranje robotske kosilnice	222
Zaključek prve namestitvev	223
Prva košnja po prvi namestitvi	224
Aplikacija iMow	224
Meni	225
Navodila za upravljanje	225
Prikaz stanja	226
Območje z informacijami	227
Glavni meni	227
Ukazi	228
Načrt košnje	229
Časi aktivnosti	229
Čas košnje	230
Informacije	230
Nastavitve	231
iMow – nastavitve naprave	231

Nastavitev senzorja za dež	232	Domače obm. (RMI 632 C, RMI 632 PC)	247	Robotska kosilnica, avtomatska in z baterijskim pogonom (RMI) s polnilno postajo (ADO)	259
Nastavitev prikaza stanja	232	Ročna košnja	247	Tehnični podatki	259
Namestititev	233	Začetek uporabe naprave	247	Sporočila	260
Nastavitev začetnih točk	233	Priprava	247	Iskanje napak	267
Varnost	234	Odvzemanje in vstavljanje upravljalne konzole	248	Načrt servisiranja	271
Servis	236	Prilagoditev programiranja	248	Potrditev predaje	271
Omejitvena žica	236	Košnja v avtomatskem načinu	249	Potrditev servisa	271
Načrtovanje polaganja omejitvene žice	236	Košnja, neodvisna od časov aktivnosti	249	Primeri namestitve	272
Izdelava skice površine za košnjo	237	Ročna košnja	250		
Polaganje omejitvene žice	237	Priklop robotske kosilnice na polnilno postajo	250		
Priključitev omejitvene žice	238	Napolnite baterijo	251		
Razdalje žice – uporaba merila iMow Ruler	238	Vzdrževanje	251		
Ostri koti	239	Načrt vzdrževanja	251		
Zoženja	239	Čiščenje naprave	252		
Namestititev povezovalnih prog	239	Preverjanje mej obrabe noža za košnjo	252		
Zaporne površine	240	Odstranjevanje in vgradnja noža za košnjo	253		
Stranske površine	241	Brušenje noža za košnjo	254		
Pasaže	241	Vgradnja in odstranjevanje sojemalne plošče	254		
Iskalne zanke za zamaknjen povratek	243	Iskanje prek. žice	254		
Natančno košenje robov	244	Shranjevanje in prezimovanje	255		
Padajoč teren na površini za košnjo	244	Odstranjevanje polnilne postaje	256		
Priprava rezerve žice	244	Običajni nadomestni deli	257		
Uporaba spojnikov kabla	245	Oprema	257		
Majhne razdalje do roba	245	Zmanjšanje obrabe in preprečevanje okvar	257		
Polnilna postaja	246	Varovanje okolja	258		
Upravljalni elementi polnilne postaje	246	Odstranjevanje baterije	258		
Navodila za košnjo	246	Transport	258		
Splošno	246	Dviganje ali nošnja naprave	258		
Mulčenje	247	Pritrditev naprave	259		
Časi aktivnosti	247	EU-izjava o skladnosti	259		
Trajanje košnje	247				

2. O navodilih za uporabo

2.1 Splošno

Ta navodila za uporabo so **originalna navodila proizvajalca za obratovanje** v smislu direktive 2006/42/EC.

Podjetje STIHL nenehno izpopolnjuje svojo ponudbo izdelkov, zato si pridržujemo pravico do spremembe obsega dobave glede oblike, tehnologije in opreme.

Na podlagi podatkov in slik, navedenih v tem priročniku, zato ni mogoče uveljavljati nobenih zahtev.

V teh navodilih za uporabo so lahko opisani modeli, ki niso na voljo v vseh državah.

Ta navodila za uporabo so zaščitena z avtorskimi pravicami. Vse pravice so pridržane, zlasti pravica do razmnoževanja, prevajanja in obdelave z elektronskimi sistemi.

2.2 Različice po državah

Podjetje STIHL dobavlja naprave z različnimi vtiči in stikali, ki so odvisni od države, v katero so naprave dobavljene.

Na slikah so prikazane naprave z vtiči za Evropo. Priključitev naprav z drugimi vtiči je podobna.

2.3 Navodila za branje navodil za uporabo

Slike in besedila opisujejo določene korake uporabe.

Vsi slikovni simboli, ki so nameščeni na napravi, so razloženi v teh navodilih za uporabo.

Smer gledanja:

Smer gledanja pri uporabi »levo« in »desno« v navodilih za uporabo: Uporabnik stoji za napravo in gleda naprej v smeri vožnje.

Kazalo poglavij:

Na ustrezna poglavja in podpoglavja, v katerih najdete dodatna pojasnila, opozarja puščica. Naslednji primer predstavlja sklic na določeno poglavje: (⇒ 3.)

Oznake odsekov besedila:

Opisana navodila so lahko označena kot v naslednjih primerih.

Koraki pri uporabi, ki zahtevajo poseg uporabnika:

- Vijak (1) odvijte z izvijačem, premaknite ročico (2) ...

Splošna naštevanja:

- Uporaba izdelka na športnih ali tekmovalnih prireditvah

Besedila z dodatnim pomenom:

Razdelki z dodatnim pomenom so označeni z enim izmed spodaj navedenih simbolov in so tako dodatno poudarjeni, da v navodilih bolj izstopajo.



Nevarnost!

Nevarnost nesreč in težkih telesnih poškodb. Določeno ravnanje je nujno ali pa ga je treba opustiti.



Opozorilo!

Nevarnost telesnih poškodb. Določeno vedenje preprečuje možne ali verjetne poškodbe.



Pozor!

Z določenim vedenjem lahko preprečite lahke poškodbe ali gmotno škodo.



Opomba

Informacija za boljšo uporabo naprave in izogibanje morebitni napačni uporabi.

Besedila z navezovanjem na sliko:

Nekatere slike, ki so potrebne za uporabo naprave, so na začetku navodil za uporabo.

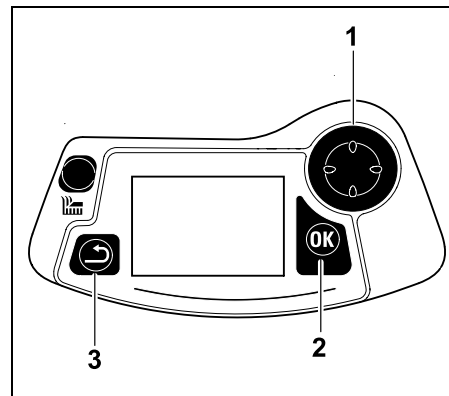
Ta simbol fotoaparata povezuje slike na straneh s slikami z besedilom v navodilih.



Slike z dodanim besedilom:

Korake, vezane na sliko, najdete takoj za sliko z ustrezno navedbo številke postavk.

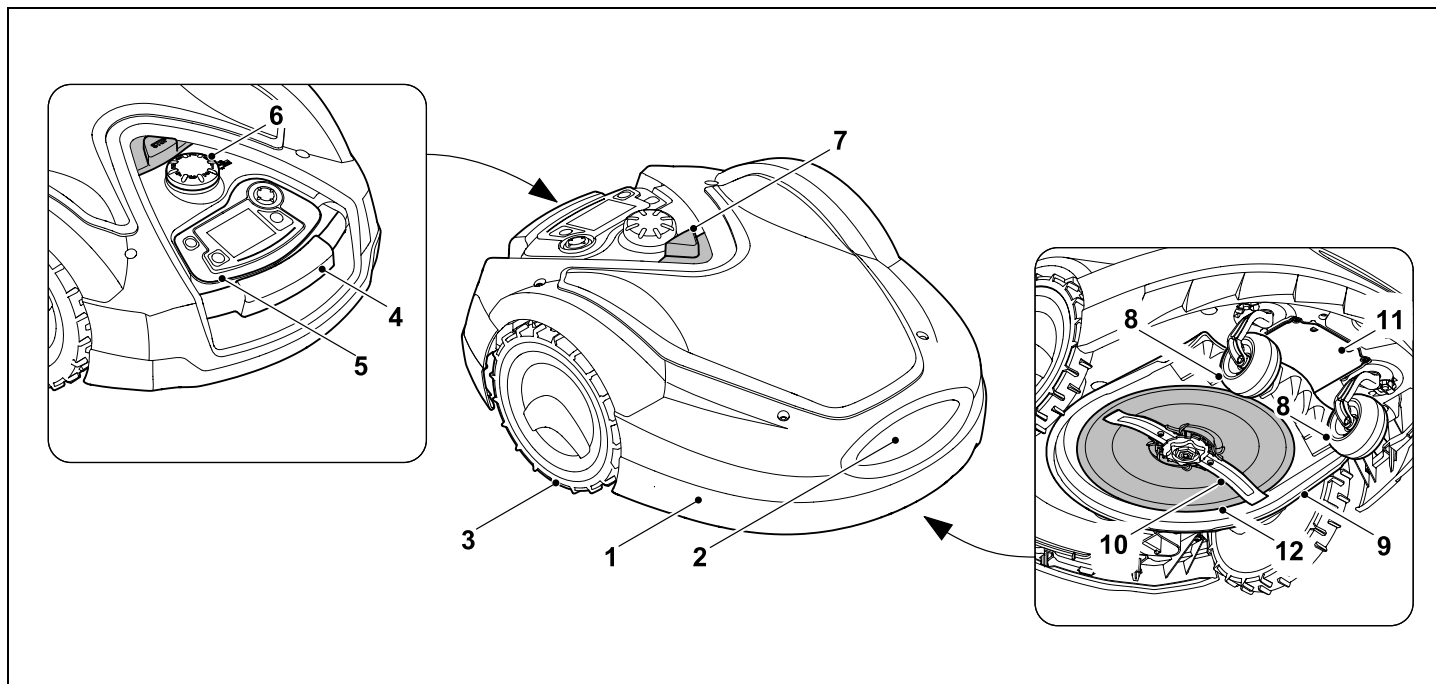
Primer:



Krmilnik (1) omogoča pomikanje po menijih, s tipko OK (2) potrdite nastavitve in odprete menije. S tipko Nazaj (3) lahko zapustite menije.

3. Opis naprave

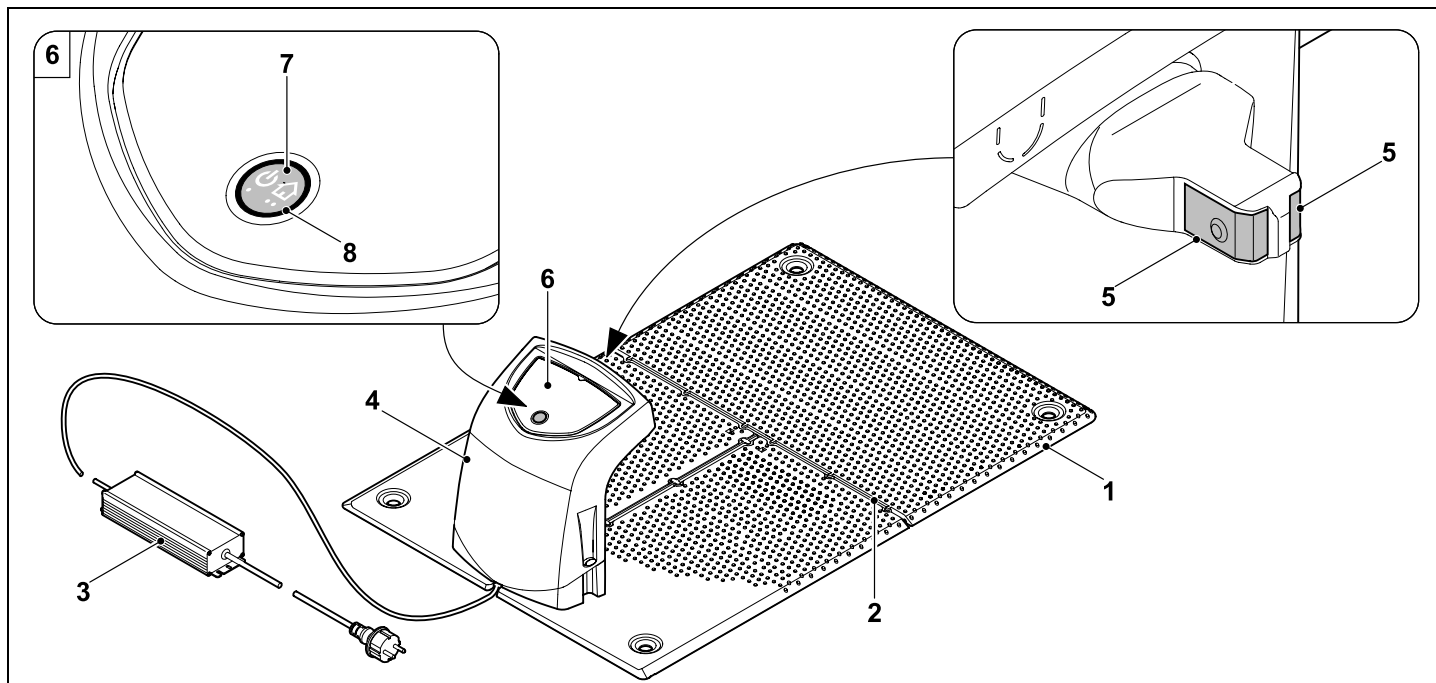
3.1 Robotska kosilnica



- 1 Premično uležajen pokrov (⇒ 5.5), (⇒ 5.6)
- 2 Napajalni kontakti:
Priključni kontakti polnilne postaje
- 3 Zadnje kolo
- 4 Nosilni ročaj (⇒ 5.6)
- 5 Odvzemna upravljalna konzola
(⇒ 3.3), (⇒ 15.2)
- 6 Vrtljivi ročaj za nastavitev višine
košnje (⇒ 9.6)
- 7 Tipka STOP (⇒ 5.1)

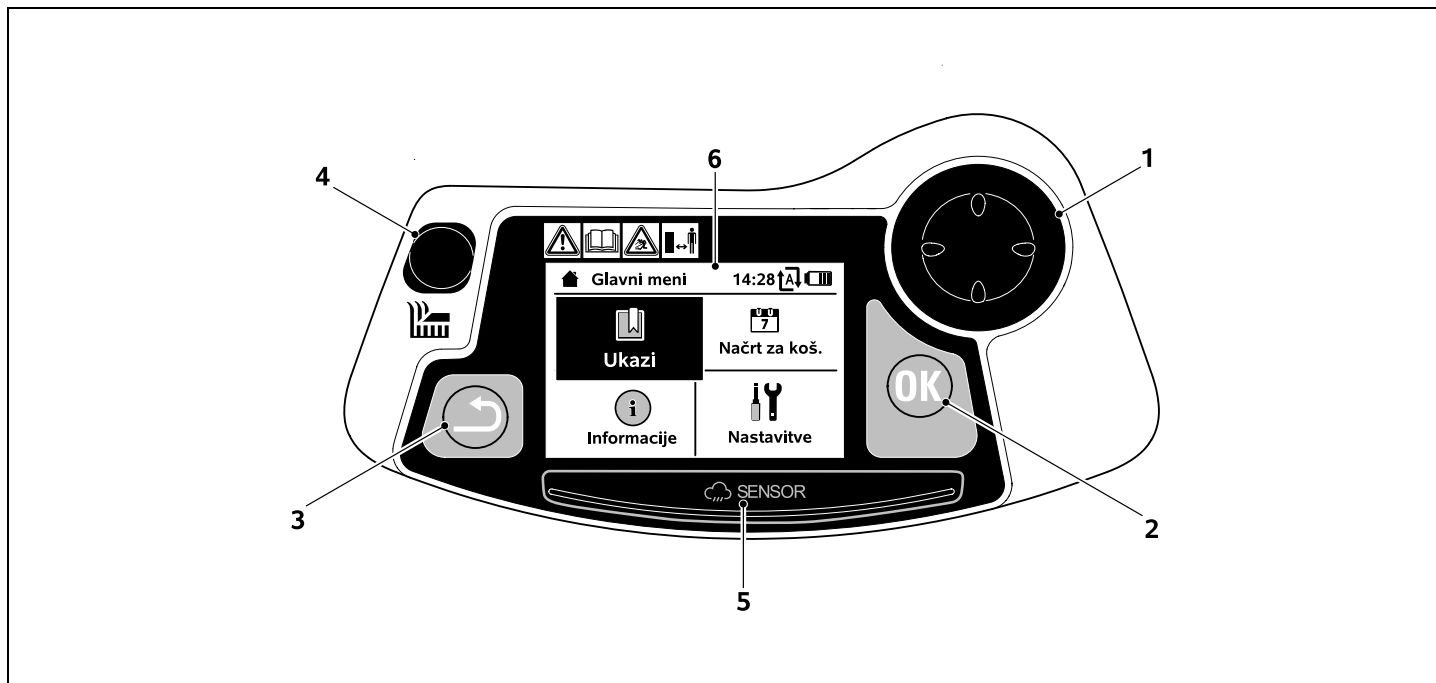
- 8 Sprednje kolo
- 9 Kosilna naprava
- 10 Obojestransko nabrušen nož
(⇒ 16.3)
- 11 Predal za akumulatorsko baterijo
- 12 Sojemalna plošča

3.2 Polnilna postaja



- 1 Talna plošča
- 2 Kabelska vodila za položitev omejitvene žice (⇒ 9.11)
- 3 Napajalnik
- 4 Snemljiv pokrov (⇒ 9.2)
- 5 Napajalni kontakti:
Priključni kontakti robotske kosilnice
- 6 Upravljalna plošča
s tipko in lučko LED (⇒ 13.1)
- 7 Tipka
- 8 Prikaz LED

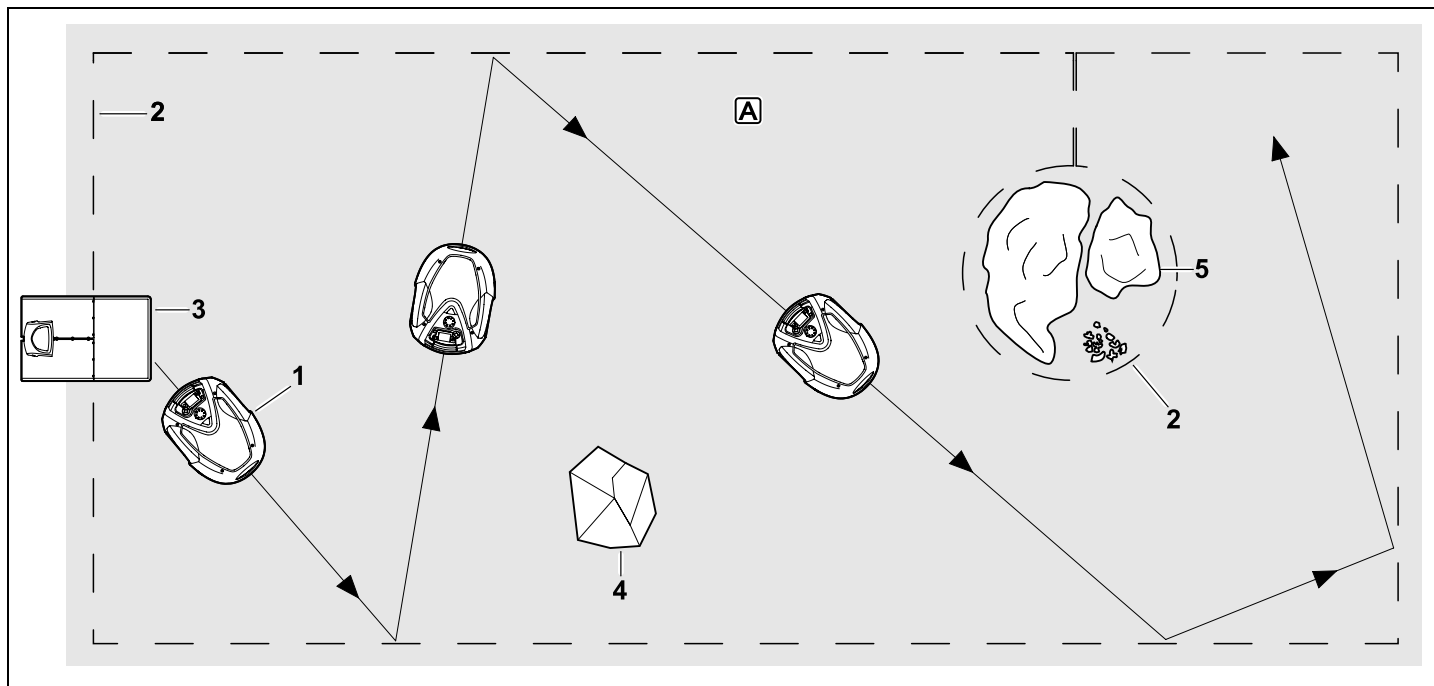
3.3 Upr. konzola



- 1 Krmilnik:
Upravljanje robotske
kosilnice (⇒ 15.6)
Pomikanje po menijih (⇒ 11.1)
- 2 Tipka OK:
Ročna košnja (⇒ 15.6)
Pomikanje po menijih (⇒ 11.1)
- 3 Tipka Nazaj:
Pomikanje po menijih (⇒ 11.1)
- 4 Tipka za košnjo:
Ročna košnja (⇒ 15.6)
Košnja, neodvisna od časov
aktivnosti (⇒ 15.5)
- 5 Senzor za dež (⇒ 11.12)
- 6 Grafični zaslon

4. Kako deluje robotska kosilnica

4.1 Princip delovanja



Robotska kosilnica (1) je zasnovana za samodejno obdelavo travnatih površin. Kosi travo na naključno izbranih poteh.

Da robotska kosilnica lahko prepozna meje površine za košnjo **A**, mora biti okrog te površine položena omejitvena žica (2). Skozi njo teče signal žice, ki ga proizvaja polnilna postaja (3).

Nepremične ovire (4) na površini za košnjo robotska kosilnica zazna s pomočjo tipala trka. Območja (5), ki jih robotska kosilnica ne sme prevoziti, in ovire, na katere ne

sme naleteti, morajo biti od preostale površine za košnjo omejene s pomočjo omejitvene žice.

Pri vključenem avtomatskem načinu robotska kosilnica med časi aktivnosti (⇒ 11.7) samodejno zapusti polnilno postajo in kosi trato. Za polnjenje akumulatorske baterije se robotska kosilnica samodejno pelje v polnilno postajo. Število in trajanje postopkov polnjenja in košnje znotraj časov aktivnosti

je pri tem prilagojeno popolnoma samodejno. Tako je vedno zagotovljeno potrebno tedensko trajanje košnje.

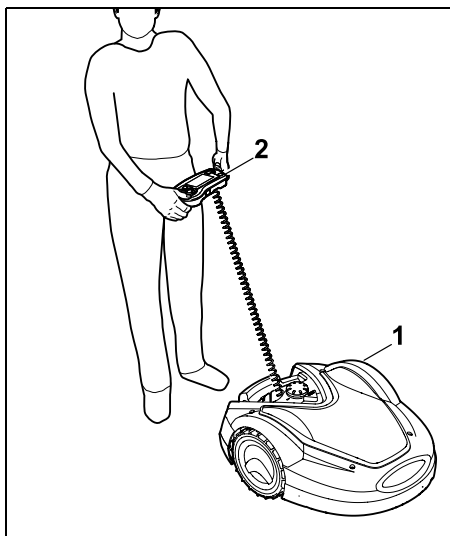
Pri izključenem avtomatskem načinu in za postopke košnje, **neodvisne od časov aktivnosti**, lahko postopek košnje aktivirate s tipko za košnjo oz. z ukazom »Začni košnjo« oz. »Začni košnjo z zamikom«. (⇒ 11.5)



Robotska kosilnica STIHL lahko zanesljivo in brezhibno deluje v neposredni bližini drugih robotskih kosilnic. Signal žice izpolnjuje zahteve standarda EGMF

(Združenje evropskih proizvajalcev vrtnih naprav) glede elektromagnetnega oddajanja.

4.2 Ročna košnja



Z robotsko kosilnico (1) lahko travo kosite tudi ročno, podobno kot z ročno vodeno kosilnico. Za to odstranite upravljalno konzolo (2), v meniju »Ukazi« izberite možnost »Ročno krmiljenje«, aktivirajte nož za košnjo in pogon ter sledite robotski kosilnici. (⇒ 15.6)



Tipalo trka in omejevanje robov sta med ročno košnjo neaktivna.

5. Varnostna oprema

Naprava ima varnostno opremo, ki napravi omogoča varno delovanje in jo varuje pred nepooblaščenno uporabo.



Nevarnost telesnih poškodb!

Če na varnostni opremi ugotovite napako, naprave ne smete uporabiti. Obrnite se na pooblaščenega prodajalca. Družba STIHL priporoča pooblaščenega prodajalca izdelkov STIHL.

5.1 Tipka STOP

S pritiskom tipke stop na zgornji strani robotske kosilnice nemudoma ustavite delovanje naprave. Nož se v nekaj sekundah zaustavi in na zaslonu se prikaže sporočilo »Tipka STOP pritisnjena« Medtem ko je sporočilo aktivno, ne morete zagnati robotske kosilnice, saj je ta v zavarovanem stanju. (⇒ 24.)

Pri **vklopljenem avtomatskem načinu** se po potrditvi sporočila z OK prikaže vprašanje o nadaljevanju avtomatskega delovanja.



Če izberete **Da**, obdeluje robotska kosilnica površino za košnjo v skladu z načrtom košnje.

Če izberete **Ne**, ostane robotska kosilnica na površini za košnjo, avtomatski način se izklopi. (⇒ 11.5)



Z dolgim pritiskom tipke STOP se dodatno aktivira blokada naprave. (⇒ 5.2)

5.2 Blokada naprave

Robotsko kosilnico je treba blokirati pred vsemi vzdrževalnimi deli, čiščenjem, transportom in preverjanjem. Pri aktivirani blokadi naprave robotske kosilnice ne morete več zagnati.



Aktiviranje blokade naprave:

- Zadržite **tipko STOP**,
- v meniju **Ukazi**,
- v meniju **Varnost**.

Aktiviranje blokade naprave v meniju Ukazi:

- V meniju »Ukazi« izberite vnos »Blokiraj iMow« in potrdite s tipko OK. (⇒ 11.5)

Aktiviranje blokade naprave v meniju Varnost:

- V meniju »Nastavitve« odprite podmeni »Varnost«. (⇒ 11.16)
- Izberite vnos »Blokiraj iMow« in potrdite s tipko OK.

Preklic blokade naprave:

- Po potrebi napravo zbudite s pritiskom poljubne tipke.
- Robotsko kosilnico odklenite s prikazano kombinacijo tipk. Za to pritisnite **tipko za košnjo** in **tipko OK** v prikazanem zaporedju.



5.3 Zaščitni pokrovi

Robotska kosilnica je opremljena z zaščitnimi pokrovi, ki preprečujejo nenameren stik z noži za košnjo in pokošeno travo. Za to je pomemben predvsem pokrov.

5.4 Dvoročno upravljanje

Nož za košnjo lahko pri ročni košnji vklopite samo, če z desnim palcem pritisnete in zadržite tipko OK in nato z levim palcem pritisnete tipko za košnjo. Ko je ročna košnja enkrat aktivirana, je za nadaljnjo košnjo treba le držati tipko za košnjo.



5.5 Tipalo trka

Robotska kosilnica je opremljena s premičnim pokrovom, ki deluje kot tipalo trka. Kosilnica se takoj zaustavi, če med samodejnim delovanjem naleti na trdno oviro določene najmanjše višine (10 cm) in je trdno povezana s podlago. Nato spremeni smer vožnje in nadaljuje košnjo. Če se tipalo trka prepogosto sproži, se dodatno zaustavi nož za košnjo.



Naprava trči ob oviro z določeno silo. Občutljive ovire oz. lahki predmeti, kot so vrtni lončki, se lahko zato prevrnejo oz. poškodujejo.

STIHL priporoča, da ovire odstranite oz. jih ločite z zapornimi površinami. (⇒ 12.9)

5.6 Zaščita pred dvigovanjem

Če robotsko kosilnico dvignete za pokrov ali nosilni ročaj, se postopek košnje takoj prekine. Nož za košnjo se v nekaj sekundah ustavi.

5.7 Senzor naklona

Če je med delovanjem prekoračen dovoljen naklon pobočja, robotska kosilnica takoj spremeni smer vožnje. Pri prevrnitvi se pogon in motor za košnjo izklopita.

5.8 Osvetlitev zaslona

Med obratovanjem se aktivira osvetlitev zaslona. Zaradi svetlobe lahko tudi v temi prepoznate robotsko kosilnico.

5.9 Zaščita pred krajo

Pri aktivirani zaščiti pred krajo se pri dvigovanju robotske kosilnice zasliši signal alarma, če v roku ene minute ni vnesena koda PIN. (⇒ 11.16)

Robotsko kosilnico lahko zaženete izključno skupaj z dobavljeno polnilno postajo. Dodatno polnilno postajo morate spojiti z robotsko kosilnico. (⇒ 11.16)



STIHL priporoča, da nastavite eno od **varnostnih stopenj** na možnost »Nizka«, »Srednja« ali »Visoka«. Tako zagotovite, da nepooblaščen osebe robotske kosilnice ne morejo zagnati z drugimi polnilnimi postajami oz. spreminjati nastavitve ali programiranja.

5.10 GPS-zaščita

Modeli **RMI 632 C**, **RMI 632 PC** so opremljeni s sprejemnikom GPS. Pri aktivirani GPS-zaščiti je lastnik naprave obveščten, kadar je naprava zagnana izven domačega območja. Poleg tega je treba na zaslonu vnesti kodo PIN. (⇒ 14.5)



Priporočilo:
GPS-zaščita naj bo vedno aktivirana. (⇒ 11.16)

6. Za vašo varnost

6.1 Splošno



Pri delu z napravo morate obvezno upoštevati te predpise za preprečevanje nesreč.



Pred prvo uporabo naprave pazljivo preberite celotna navodila za uporabo. Navodila za uporabo shranite za uporabo pozneje.

poznejšo uporabo.

Ti varnostni ukrepi so nujno potrebni za vašo varnost, vendar pa ta seznam ni popoln. Napravo vedno uporabljajte razumno in odgovorno ter upoštevajte, da uporabnik stroja prevzema odgovornost za nezgode, v katerih so udeležene druge osebe ali njihovo imetje.

Pojem »uporabljati« zajema vsa dela na robotski kosilnici, na polnilni postaji in na omejitveni žici.

»Uporabnik« pomeni:

- Osebo, ki je robotsko kosilnico na novo programirala ali spremenila obstoječe programiranje.
- Osebo, ki izvaja dela na robotski kosilnici.
- Osebo, ki napravo zažene ali aktivira.
- Osebo, ki je namestila ali odstranila omejitveno žico oz. polnilno postajo.

Pojem »uporabljati« v teh navodilih za uporabo vključuje tudi uporabo **aplikacije iMow**.

Napravo je dovoljeno uporabljati samo, če ste spočiti in v dobrem telesnem ter duševnem stanju. Če niste zdravi, se obrnite na zdravnika, da vam pove, ali je delo z napravo mogoče. Po zaužitju alkohola, drog ali zdravil, ki zmanjšujejo odzivnost, je delo z napravo prepovedano.

Seznajte se z upravljalnimi deli in uporabo naprave.

Napravo smejo uporabljati samo osebe, ki so prebrale navodila za uporabo in so seznanjene z uporabo naprave. Pred prvim zagonom se mora uporabnik potruditi, da dobi strokovna in praktična navodila za uporabo. Uporabnika mora o varni uporabi naprave poučiti prodajalec ali drug izvedenec.

Pri teh navodilih je treba uporabnika posebej opozoriti, da delo z napravo zahteva izjemno pazljivost in koncentracijo.

Tudi če to napravo uporabljate v skladu s predpisi, vseeno obstaja določeno tveganje.



Obstaja smrtna nevarnost zadušitve!

Če se otroci igrajo z embalažo, obstaja nevarnost zadušitve. Otrokom preprečite dostop do embalaže.

Napravo smete predati oziroma posoditi samo osebam, ki ta model in ravnanje z njim dobro poznajo. Navodila za uporabo so del naprave in jih morate vedno priložiti.

Zagotovite, da je uporabnik telesno, čutno in duševno sposoben upravljanja ter dela z napravo. Če je uporabnik omejeno telesno, čutno in duševno sposoben za upravljanje ter delo z napravo, lahko z napravo upravlja le pod nadzorom ali pod nasvetih odgovorne osebe.

Zagotovite, da je uporabnik polnoleten ali se po državnih zakonskih predpisih usposablja za poklic pod nadzorom.



Pozor – nevarnost nesreče!



Otroci naj se med košnjo ne približujejo napravi in površini za košnjo.



Psi in druge domače živali naj se med košnjo ne približujejo napravi in površini za košnjo.

Zaradi varnosti so vse spremembe na napravi, razen strokovne namestitve opreme in nadgradne opreme, ki jo je odobrilo podjetje STIHL, prepovedane in poleg tega povzročijo prenehanje veljavnosti garancije. Informacije o odobreni dodatni in nadgradni opremi lahko dobite pri pooblaščenem prodajalcu STIHL.

Na napravi je še posebej prepovedano izvajati vsakršne spremembe, ki spremenijo moč oz. število vrtljajev elektromotorjev.

Prepovedane so tudi vse spremembe naprave, ki lahko povečajo oddajanje hrupa.

Programske opreme naprave zaradi varnostnih razlogov ne smete spreminjati.

Pri uporabi na javnih površinah, v parkih, na športnih igriščih, na cestah ter na obdelovalnih in gozdnih območjih bodite še zlasti previdni.

Z napravo ne smete prevažati predmetov, živali ali ljudi, posebej otrok.

Nikoli ne smete dovoliti, da se osebe, zlasti otroci, med delovanjem robotske kosilnice vozijo ob njej ali sedijo na njej.

Pozor – nevarnost nesreče!

Robotska kosilnica je namenjena za samodejno nego trave in ročno košnjo. Uporaba v druge namene ni dovoljena in je lahko nevarna ali pa povzroči škodo na napravi.

Da ne bi prišlo do morebitnih telesnih poškodb uporabnika, naprave ni dovoljeno uporabljati za naslednja dela (nepopoln seznam):

- za obrezovanje grmovja, žive meje in grmičevja,
- za rezanje vitičastih rastlin,
- za nego trave na strešnih nasadih in balkonskih koritih,
- za sekljanje in drobljenje odpadkov, nastalih pri obrezovanju drevja ter žive meje,
- za čiščenje pešpoti (sesanje, izpihovanje),
- za poravnavanje neravnin v tleh, npr. krtin.

6.2 Oblačila in oprema



Vedno nosite trdno obutev z oprijemljivimi podplati in nikoli ne delajte bos ali npr. v sandalih,

- če robotsko kosilnico z ene lokacije na drugo peljete z upravljalno konzolo,
- če se bližate robotski kosilnici med obratovanjem,
- če travo kosite ročno. (⇒ 15.6)



Pri namestitvi, vzdrževalnih delih in vseh podobnih delih na napravi in polnilni postaji oblecite ustrezna delovna

oblačila.

Nikoli ne nosite ohlapnih oblačil, ki se lahko zataknejo za premične dele – prav tako ne nosite nakita, kravata in šalov.

Dolge hlače nosite predvsem,

- če se bližate robotski kosilnici med obratovanjem,
- če travo kosite ročno.



Med vzdrževanjem in čiščenjem, polaganjem žice (polaganje žice in odstranjevanje) in pritrjevanjem

polnilne postaje vedno nosite robustne rokavice.

Pri zabijanju pritrditvenih žebeljev in klinov polnilne postaje in pri vseh delih z nožem zavarujte predvsem roke.

Pri vseh delih na napravi morate dolge lase speti in zaščititi (z ruto, kapo itd.).



Pri zabijanju pritrditvenih žebeljev in klinov polnilne postaje nosite ustrezna zaščitna očala.

6.3 Opozorilo – nevarnosti zaradi električnega toka



Pozor! Nevarnost električnega udara!

Za električno varnost posebej pomembni deli so nepoškodovan omrežni kabel in omrežni vtič napajalnika. Poškodovanih kablov, sklopov vtičnic in vtičev ter priključnih vodov, ki niso v skladu s predpisi, ni dovoljeno uporabljati, da se ne izpostavite nevarnosti električnega udara.



Zaradi tega redno preverjajte priključni vod, ali je poškodovan in ali se na njem pojavljajo znaki staranja (krhkost).

Uporabljajte samo originalen napajalnik.

Napajalnika ne smete uporabljati,

- če je poškodovan ali obrabljen,
- če so kabli poškodovani ali obrabljeni. Preverite predvsem kable napajalnika, da niso poškodovani in zastarani.

Vzdrževalna dela in popravila napajalnika in kablov lahko izvajajo le pooblašeni in šolani strokovnjaki.

Nevarnost električnega udara!

Poškodovanega kabla ne priklaplajte v električno omrežje in se ga dotaknite samo takrat, ko je ločen od električnega omrežja.

Priključnih kablov napajalnika ne smete spreminjati (npr. krajšati). Kabla med napajalnikom in polnilno postajo ne smete podaljševati.

Napajalnika in kabla ne smete za dlje časa postaviti na mokro podlago.

Nevarnost električnega udara!

Poškodovanih kablov, vtičnic, vtičev ali priključnih kablov, ki ne ustrezajo predpisom, ne smete uporabljati.

Vedno pazite, da so uporabljeni omrežni kabli primerno zaščiteni z varovalko.

Električno napajanje prekinite tako, da izvlečete vtič iz vtičnice. Ne vlecite za priključni kabel.

Napravo priključite le na električno napeljavo, ki ima napravo za zaščito pred okvarnim tokom in prožilni tok največ 30 mA. Več informacij lahko dobite pri svojem elektroinštalaterju.

Če je napajalnik priključen na oskrbovanje s tokom zunaj zgradbe, mora biti omrežna vtičnica dovoljena za obratovanje na prostem. Več informacij o državnih predpisih lahko dobite pri elektroinštalaterju.

Če napravo priključite na generator, ne pozabite, da jo lahko poškodujejo nihanja napetosti.

6.4 Akumulatorska baterija

Uporabljajte samo originalno baterijo.

Akumulatorska baterija je namenjena izključno fiksni vgradnji v robotsko kosilnico STIHL. Ta ji nudi optimalno zaščito in polnjenje, ko je robotska kosilnica na polnilni postaji. Uporabljati ne smete nobenega drugega polnilnika. Uporaba neustreznega polnilnika lahko vodi do nevarnosti električnega udara, pregrevanja ali izhajanja jedke tekočine baterije.

Nikoli ne odpirajte baterije.

Nikoli je ne spustite, da pade.

Ne uporabljajte okvarjenih ali deformiranih baterij.

Zagotovite, da bo baterija shranjena zunaj dosega otrok.



Nevarnost eksplozije!

Baterijo zaščitite pred neposredno sončno svetlobo, vročino in ognjem – nikoli je ne mečite v ogenj.



Uporabljajte in hranite jo samo v temperaturnem območju od -10 °C do maks. +50 °C.



Zaščitite jo pred dežjem in vlago – ne dajajte v tekočine.



Baterije ne izpostavljajte mikrovalovom ali visokemu tlaku.

Kontaktov baterije nikoli ne povezuje s kovinskimi predmeti (kratek stik). Kratek stik lahko poškoduje baterijo.

Neuporabljene baterije ne približujte kovinskim predmetom (npr. žbljem, kovancem, nakitu). Ne uporabljajte kovinskih transportnih posod – **nevarnost eksplozije in požara!**

Pri napačni uporabi lahko iz baterije izhaja tekočina – izognite se stiku! Pri nenamernem stiku izperite z vodo. Če tekočina zaide v oči, se obrnite na zdravnika. Iztekajoča tekočina baterije lahko povzroči draženje kože, opekline in razjede.

V prezračevalne odprtine baterije ne zatikajte predmetov.

Nadaljnje varnostne napotke najdete na <http://www.stihl.com/safety-data-sheets>

6.5 Transport naprave

Pred vsakim transportom, zlasti pred dvigovanjem robotske kosilnice, aktivirajte blokado naprave. (⇒ 5.2)

Pred transportom pustite, da se naprava ohladi.

Pri dvigovanju in nošnji se izogibajte stiku z nožem za košnjo. Robotsko kosilnico lahko dvigujete samo za nosilni ročaj, nikoli ne segajte pod napravo.

Upoštevajte težo naprave in po potrebi uporabite ustrezne pripomočke za nakladanje (dvigalne naprave).

Napravo in pripadajoče dele naprave (npr. polnilno postajo) na nakladalni površini zavarujte z ustrezno dimenzioniranimi sredstvi za pritrjevanje (jermeni, vrvmi itd.) na pritrdilnih točkah, ki so opisane v navodilih za uporabo. (⇒ 21.)

Pri prevozu naprave upoštevajte veljavne krajevne predpise, zlasti glede varnosti pri natovarjanju in prevozu predmetov na tovornih površinah.

Baterije ne puščajte v avtomobilu in je ne izpostavljajte neposredni sončni svetlobi.

Z litij-ionskimi baterijami je treba pri transportu rokovati posebej previdno, še posebej je treba paziti na kratkostično varnost. Baterijo prenašajte v nepoškodovani originalni embalaži ali v robotski kosilnici.

6.6 Pred zagonom

Zagotoviti morate, da napravo uporabljajo samo osebe, ki so seznanjene z navodili za uporabo.

Upoštevajte navodila za namestitev polnilne postaje (⇒ 9.1) in omejitvene žice (⇒ 12.).

Omejitveno žico in napajalni kabel morate dobro pritrčiti na tla, da se ob njih ne morete spotakniti. Izogibajte se polaganju prek robov (npr. na pločnikih, tlakovcih). Pri polaganju na tleh, kamor ni mogoče zabiti pritrditvenih žbljev (npr. na tlakovcih, pločnikih), uporabite kabelski kanal.

Redno preverjajte ustrezno polaganje omejitvene žice in napajalnega kabla.

Pritrditvene žblje vedno zabijte do konca, da se ob njih ne morete spotakniti.

Polnilne postaje ne nameščajte na nepreglednih mestih, kjer se lahko ob njo spotaknete (npr. za hišnimi vogali).

Polnilno postajo namestite čim bolj stran od dosega plazečih se živali, kot so mravlje ali polži – zlasti ne na področju mravljišč in komposta.

Območja, ki jih robotska kosilnica ne more prevoziti brez nevarnosti (npr. zaradi nevarnosti padca), omejite tako, da ustrezno položite omejitveno žico. STIHL priporoča, da robotsko kosilnico zaženete samo na travnatih površinah in utrjenih poteh (npr. tlakovani dovozi).

Robotska kosilnica ne prepozna mest, kjer je mogoč padec, kot so robovi, spusti, plavalni bazeni ali ribniki. Če je omejitvena žica položena vzdolž možnih mest padca, morate iz varnostnih razlogov med omejitveno žico in mestom nevarnosti upoštevati razdaljo več kot **1 m**.

Redno preverjajte zemljišče, na katerem boste uporabljali napravo, ter odstranite vse večje kamne, palice, žice, kosti in vse druge tujke, ki bi jih lahko naprava izvrgla z veliko hitrostjo.

Po namestitvi omejitvene žice s površine za košnjo odstranite predvsem vsa orodja. Prelomljene ali poškodovane pritrditvene žeblice izvlcite iz ruše in jih odstranite.

Redno preverjajte neravnine na površinah za košnjo in jih odstranite.

Naprave nikdar ne uporabljajte, če varnostnih naprav ni, so poškodovane ali niso vgrajene.

Na napravo nameščenih stikalnih in varnostnih naprav ne smete odstraniti ali premestiti.

Pred uporabo naprave zamenjajte okvarjene ter obrabljene in poškodovane dele. Nečitljiva ali poškodovana obvestila o nevarnostih in opozorila na napravi morate zamenjati. Nadomestne nalepke in druge nadomestne dele najdete pri pooblaščenem prodajalcu izdelkov STIHL.

Pred vklopom preverite,

- ali je naprava v brezhibnem stanju. To pomeni, da so prekritja in zaščitne naprave na svojem mestu ter v brezhibnem stanju;
- ali je polnilna postaja v brezhibnem stanju. Pri tem morajo biti vsa prekritja in zaščitne naprave pravilno nameščeni ter v brezhibnem stanju;
- ali je električni priključek napajalnika nameščen izključno na po predpisih vgrajeno omrežno vtičnico;
- ali je na napajalniku izolacija priključnega kabla in omrežnega vtikača brezhibna;
- ali je celotna naprava (ohišje, pokrov, pritrdilni elementi, nož za košnjo, gred noža itd.) v dobrem stanju in nepoškodovana;

- ali sta nož za košnjo in pritrditev noža v stanju, ki je v skladu s predpisi (trdna lega, poškodbe, obraba); (⇒ 16.3)
- ali so vsi vijaki, matice in drugi pritrdilni elementi na mestu ter dobro priviti. Razrahljane vijake in matice pred začetkom uporabe zategnite (upoštevajte zatezne momente).

Po potrebi opravite vsa potrebna dela oziroma poiščite specializiranega trgovca. Družba STIHL priporoča pooblaščenega prodajalca izdelkov STIHL.

6.7 Programiranje

Upošteвайте lokalne predpise za čase obratovanja vrtnih naprav s pogonom na elektromotor in ustrezno programirajte čase aktivnosti. (⇒ 14.3)

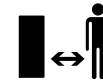
Programiranje prilagodite predvsem tako, da se med košnjo na površini za košnjo ne nahajajo otroci, gledalci ali živali.

Zaradi spremembe programiranja z **aplikacijo iMow** se lahko pri modelih **RMI 632 C, RMI 632 PC** izvedejo aktivnosti, ki jih druge osebe ne pričakujejo. O spremembah načrta za košnjo zato vedno predhodno obvestite udeležene osebe.

Robotske kosilnice ne smete uporabljati istočasno z namakalno napravo, zato ustrezno prilagodite programiranje.

Prepričajte se, da sta na robotski kosilnici datum in čas ustrezno nastavljeni. Po potrebi popravite nastavitve. Napačne vrednosti lahko vodijo do nenamerne vožnje robotske kosilnice.

6.8 Med obratovanjem



Tretjih oseb, zlasti otrok in živali, ne pustite v območje nevarnosti.

Nikoli ne smete dovoliti, da se otroci med delovanjem robotske kosilnice igrajo z njo ali se ji približujejo.

Začetek postopka košnje z **aplikacijo iMow** pri modelih **RMI 632 C, RMI 632 PC** je lahko za tretje osebe nepričakovan dogodek. Zato te osebe vedno predhodno obvestite o mogoči aktivnosti robotske kosilnice.

Robotske kosilnice nikoli ne pustite delovati brez nadzora, kadar so v bližini še živali ali druge osebe – posebej otroci.

Pri uporabi robotske kosilnice na prostem je treba okoli površine za košnjo postaviti table z naslednjim napotkom:

»Opozorilo! Samodejna kosilnica! Ne zadržujte se v bližini stroja! Otroci morajo biti pod nadzorom!«



Pozor – nevarnost telesnih poškodb!

Rok ali nog nikoli ne približujte k vrtečim se delom ali pod njih. Nikoli se ne dotikajte vrtečega se noža.

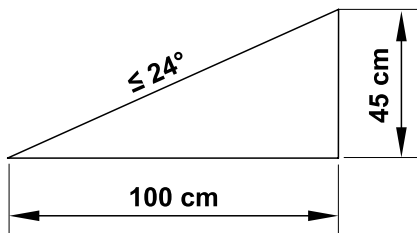
Pred nevihtami oz. nevarnostmi udara strele izklopote napajalnik iz električnega omrežja. Robotske kosilnice takrat ne smete uporabljati.

Robotske kosilnice z delujočim elektromotorjem nikoli ne nagibajte in ne dvigujte.

Nikoli ne poizkušajte spreminjati nastavitve na napravi, ko teče eden od elektromotorjev.

Zaradi varnostnih razlogov naprave ni dovoljeno uporabljati na pobočjih z naklonom nad 24° (45 %). **Nevarnost poškodb!**

Naklon pobočja 24° ustreza navpičnemu dvigu v višini 45 cm na 100 cm vodoravne dolžine.



STOP

Pri izteku vrtenja rezalnega orodja pazite, saj traja nekaj sekund, preden se popolnoma umiri.

Med aktivnim delovanjem pritisnite **tipko STOP** (⇒ 5.1),

- preden spreminjate oz. izvedete nastavitve v meniju,
- preden prilagodite programiranje,
- preden odstranite upravljalno konzolo.

Aktivirajte **blokada naprave** (⇒ 5.2),

- preden napravo dvignete in nosite;
- preden napravo prevažate;
- preden odstranite blokade ali očistite zamašitve;
- preden izvedete dela na nožu za košnjo;
- preden preizkušate ali čistite napravo;

- če je naprava zadela ob tujek ali če se začne robotska kosilnica neobičajno močno tresi. V takih primerih preverite napravo, še posebej rezalno enoto (nož, gred noža, pritrditev noža), ali je poškodovana, ter pred ponovnim vklopom in delom opravite potrebna popravila.



Nevarnost telesnih poškodb!

Močno tresenje praviloma opozarja na motnje.

Robotske kosilnice zlasti ni dovoljeno začeti uporabljati v primerih, kadar ima upognjeno gred noža ali poškodovan ali zvit nož za košnjo.

Če nimate potrebnih znanj, se za potrebna popravila vedno obrnite na strokovnjaka. Podjetje STIHL priporoča, da se obrnete na pooblaščenega prodajalca izdelkov STIHL.

Preden zapustite napravo, prilagodite varnostne nastavitve robotske kosilnice, tako da je nepooblaščen osebe ne morejo zagnati. (⇒ 11.16)

Ročna košnja:

Napravo zaženite previdno in po navodilih v poglavju »Ročna košnja«. (⇒ 15.6)

Napravo uporabljajte le pri dnevni svetlobi ali dobri umetni osvetlitvi.

Tipk na napravi – zlasti tipke za košnjo – nikoli ne fiksirajte mehansko.

Uporabnik se mora vedno zadrževati za napravo. Vedno pazite, da z nogami ne stojite nepreblizu noža.

Med košnjo nikoli ne tecite, da preprečite nevarnost poškodbe zaradi zdrsa, spotikanja itd.

Bodite posebno previdni, ko robotsko kosilnico obračate ali jo vzvratno približujete k sebi.

Nevarnost nesreče se pri vlažni podlagi poveča zaradi zmanjšanega oprijema uporabnika.

Delajte posebej previdno, da preprečite zdrs. Če je mogoče, se izogibajte ročni košnji na vlažnih tleh.

Vedno pazite na stabilno stojišče, izogibajte se košnji na preveč strmih pobočjih.

Kosite bočno na pobočje, nikoli navzgor ali navzdol, in pazite, da vedno stojite nad robotsko kosilnico, da vas ob izgubi nadzora naprava ne bi povozila.

Predmetom, skritim v ruši (razpršilne naprave, količki, vodni ventili, temelji, električne napeljave itd.), se je treba izogniti. Takih predmetov nikoli ne povozite.

Nikoli namerno ne vozite tako, da udarite ob ovire. Tipalo trka med ročno košnjo ni aktivno.

Pri upravljanju stroja in njegovih zunanjih naprav se ne iztegujte ter vedno pazite na ohranjanje ravnotežja, trdno stojte na pobočjih in ob stroju vedno hodite, ne tecite.

6.9 Vzdrževanje in popravila

Preden začnete vzdrževalna dela, popravila in čiščenje, postavite napravo na ravno podlago in aktivirajte blokado naprave.



Pred vsemi deli na polnilni postaji in na omejitveni žici izvlecite omrežni vtičač napajalnika.



Pred vzdrževalnimi deli naj se robotska kosilnica hladi približno 5 minut.

Omrežni kabel sme popraviti ali zamenjati izključno pooblaščen elektroinstalater.

Po vseh delih na napravi morate pred ponovnim zagonom preveriti programiranje robotske kosilnice in ga po potrebi prilagoditi. Nastaviti morate zlasti datum in čas.

Čiščenje:

Celotno napravo morate redno skrbno čistiti. (⇒ 16.2)

Curka vode (zlasti visokotlačnega čistilnika) nikoli ne usmerite v dele motorja, tesnila, ležajna mesta in električne dele. Posledica tega so lahko poškodbe oziroma draga popravila. Naprave ne čistite pod tekočo vodo (na primer z vrtno cevjo).



Ne uporabljajte agresivnih čistil. Ta lahko poškodujejo umetne mase in kovine, kar lahko vpliva na varno uporabo vaše naprave STIHL.

Vzdrževalna dela:

Izvajate lahko samo vzdrževalna dela, ki so opisana v teh navodilih za uporabo. Vsa druga vzdrževalna dela mora izvesti pooblaščen prodajalec.

Če nimate potrebnih znanj in pripomočkov, se **vedno** obrnite na pooblaščenega prodajalca.

Družba STIHL priporoča, naj vzdrževalna dela in popravila izvajajo samo pooblaščen prodajalci izdelkov STIHL. Pooblaščen prodajalci izdelkov STIHL se redno šolajo in dobivajo tehnične informacije.

Uporabljajte izključno orodje, dodatno opremo ali nadgradno opremo, ki jo je družba STIHL potrdila za to napravo, ali

tehnično enake dele, saj v nasprotnem primeru obstaja nevarnost nesreč, pri katerih lahko pride do telesnih poškodb ali škode na napravi. Če imate vprašanja, se obrnite na pooblaščenega prodajalca.

Originalno orodje, dodatna oprema in nadomestni deli STIHL so optimalno prilagojeni na napravo in zahteve uporabnika. Originalne nadomestne dele STIHL boste prepoznali po številki nadomestnega dela STIHL, po napisu STIHL, po potrebi pa tudi po oznaki nadomestnega dela STIHL. Manjši deli imajo lahko tudi samo znak.

Nalepke z opozorili in napotki naj bodo vedno čiste in čitljive. Namesto poškodovane ali izgubljene nalepke si morate pri pooblaščenem prodajalcu izdelkov STIHL priskrbeti nove originalne napise. Če poškodovani sestavni del zamenjate z novim, pazite, da so na novem delu enake nalepke.

Dela na rezalni enoti izvajajte samo z debelimi zaščitnimi rokavicami in nadvse pazljivo.

Poskrbite, da so vse matice in vijaki, predvsem pa vijaki in pritrdilni elementi rezalne enote dobro priviti, tako da bo naprava v brezhibnem stanju.

Redno pregledujte celotno napravo, še posebej pred shranjevanjem naprave, na primer pred daljšimi prekinitvami dela (zimski premor), ali če opazite obrabo in poškodbe. Obrabljene ali poškodovane dele iz varnostnih razlogov takoj zamenjajte, da bo naprava vedno v brezhibnem stanju.

Če zaradi vzdrževanja odstranite sestavne dele ali zaščitne naprave, jih nemudoma skladno s predpisi znova namestite.

6.10 Skladiščenje pri daljših prekinitvah dela

Pred skladiščenjem

- napolnite baterijo (⇒ 15.8)
- nastavite najvišjo varnostno stopnjo, (⇒ 11.16)
- aktivirajte blokado naprave. (⇒ 5.2)

Zavarujte napravo pred dostopom nepooblaščenih oseb (npr. otrok).

Napravo shranite v brezhibnem stanju.

Pred skladiščenjem (na primer pred zimo) napravo temeljito očistite.

Preden napravo ustavite v zaprtem prostoru, počakajte 5 minut, da se ohladi.

Skladiščni prostor mora biti suh, zaščiten proti zmrzovanju in zaprt.

Naprave nikoli ne skladiščite blizu odprtega ognja oz. močnih virov toplote (npr. peči).

6.11 Odstranjevanje

Odpadne snovi lahko škodujejo ljudem, živalim in okolju in jih morate zato strokovno odstraniti.

V centru za recikliranje ali pri svojem specializiranem trgovcu lahko izveste, kako se odpadne snovi strokovno odstrani. Družba STIHL priporoča pooblaščenega prodajalca izdelkov STIHL.

Zagotovite strokovno odstranitev odslužene naprave. Pred odstranitvijo poskrbite, da bo naprava neuporabna. Da preprečite nesreče, z robotske kosilnice odstranite napajalni kabel napajalnika, baterijo in upravljalno konzolo.

Nevarnost telesnih poškodb zaradi noža za košnjo!

Tudi odslužene vrtno kosilnice nikoli ne puščajte brez nadzora. Zagotovite, da so naprava in še posebej noži za košnjo hranjeni zunaj dosega otrok.

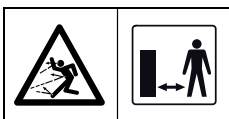
Baterijo morate shranjevati ločeno od naprave. Zagotoviti morate, da baterije varno in okolju prijazno odstranite.

7. Opis simbolov



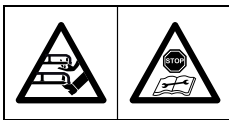
Opozorilo!

Pred prvo uporabo preberite navodila za uporabo.



Opozorilo!

Med obratovanjem upoštevajte varnostno razdaljo od naprave. Druge osebe naj se ne zadržujejo v območju nevarnosti.



Opozorilo!

Blokirajte napravo, preden jo dvignete ali preden na njej izvajate dela.



Opozorilo!

Ne sedite ali plezajte na napravo.



Opozorilo!

Nikoli se ne dotikajte vrtečega se noža.



Opozorilo!

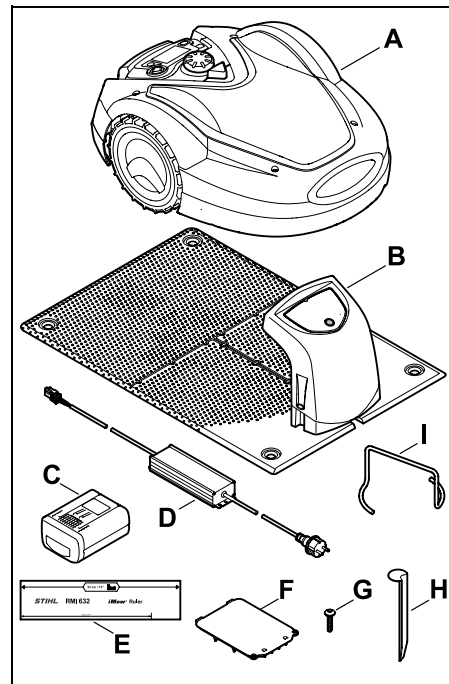
Otroci naj se med košnjo ne približujejo napravi in površini za košnjo.



Opozorilo!

Psi in druge domače živali naj se med košnjo ne približujejo napravi in površini za košnjo.

8. Obseg dobave



Pos.	Naziv	Kosov
A	Robotska kosilnica	1
B	Polnilna postaja	1
C	Akumulatorska baterija	1
D	Napajalnik	1
E	iMow Ruler	2
F	Pokrov predala za akumulatorsko baterijo	1
G	Vijak	2
H	Klin za polnilno postajo	4
I	Snemalnik za sojemalno ploščo	1
-	Navodila za uporabo	1

Pos.	Naziv	Kosov
–	Šablona za pasaže	1

9. Prva namestitvev

Za enostavno, hitro in robustno namestitev upoštevajte določila in napotke, predvsem razdaljo žice 33 cm pri polaganju. (⇒ 12.)

Pokošeno površino lahko povečate tako, da omejitveno žico položite bližje robu. (⇒ 12.17) Zaradi varnega delovanja je razdalja žice pri polaganju nastavljena v skladu s krajevnimi okoliščinami.

9.1 Napotki za polnilno postajo

Zahteve glede mesta polnilne postaje:

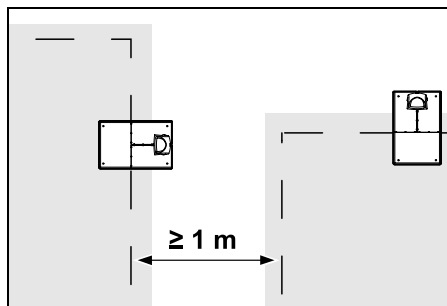
- **zaščiteno, senčno.**
Neposredni sončni žarki lahko povzročijo povišane temperature naprave in daljše čase polnjenja baterije.
Na polnilni postaji lahko kot dodatno dobavljivo opremo namestite senčilo. Z njim je robotska kosilnica bolje zaščiten pred vremenskimi vplivi.
- **pregledno.**
Polnilna postaja mora biti na želeni lokaciji dobro vidna, da se ob njo nihče ne more spotakniti.
- **v neposredni bližini ustrezne vtičnice.**
Omrežni priključek sme biti od polnilne postaje oddaljen le toliko, da lahko električni kabel priključite tako na polnilno postajo kot na omrežni priključek – ne spreminjajte električnega kabla.
Priporočamo uporabo vtičnice s prenapetostno zaščito.

- **brez virov motenj.**
Kovine, železovi oksidi ali magnetni oziroma električno prevodni materiali ali stare namestitve omejitvene žice lahko motijo košnjo. Priporočamo, da odstranite te vire motenj.

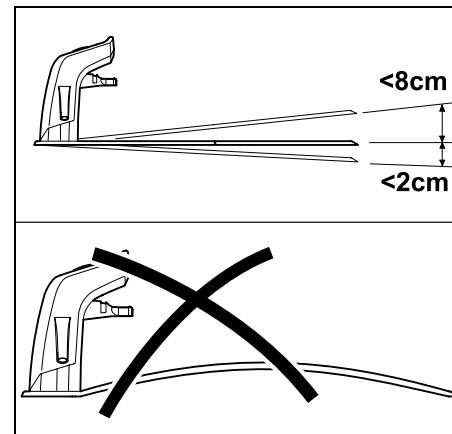
- **vodoravno in ravno.**

Pripravljalni ukrepi:

- Travo pred prvo namestitvijo pokosite z običajno kosilnico (optimalna višina največ 6 cm).
- Pri trdi in suhi podlagi površino za košnjo rahlo namočite, da olajšate zabijanje pritrditvenih žebeljev.



Površine za košnjo se ne smejo prekrivati. Upoštevajte najmanjšo razdaljo ≥ 1 m med omejitvenimi žicami dveh površin za košnjo.

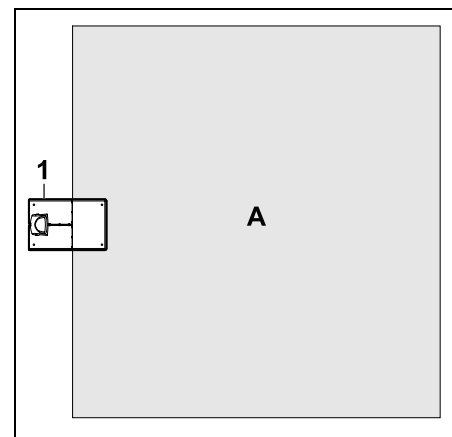


Polnilna postaja je lahko nagnjena največ 8 cm nazaj in 2 cm naprej. Talne plošče nikoli ne ukrivljajte. Odpravite neravnine pod talno ploščo. Plošča se mora po vsej površini dotikati tal.

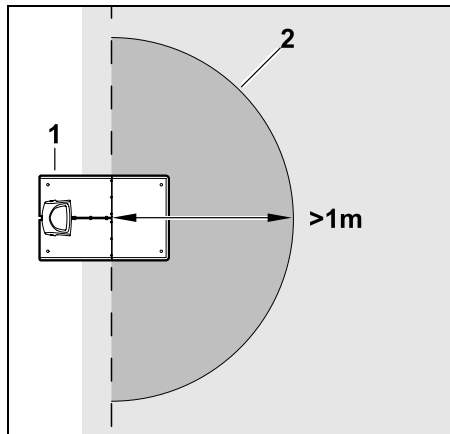
Načini namestitve:

Polnilno postajo lahko namestite znotraj ali zunaj.

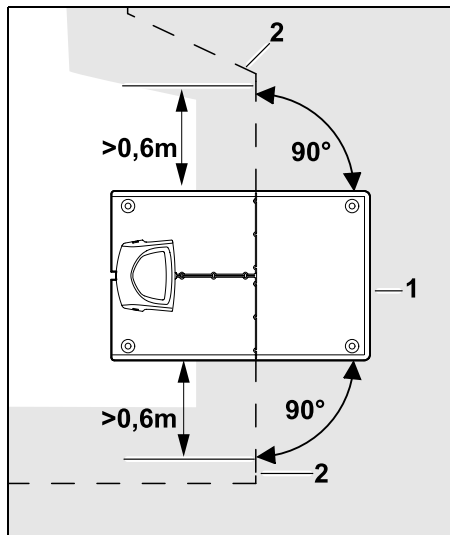
Notranja polnilna postaja:



Polnilna postaja (1) je znotraj površine za košnjo (A), neposredno ob robu.

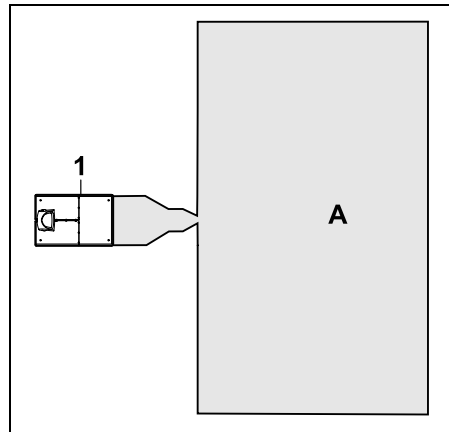


Pred polnilno postajo (1) mora biti ravna prosta površina (2) s polmerom najmanj 1 m. Odpravite grbine ali vdolbine.



Pred polnilno postajo (1) in za njo omejitveno žico (2) položite **0,6 m** naravnost in pravokotno na talno ploščo. Nato z omejitveno žico sledite robu površine za košnjo.

Zunanja polnilna postaja:

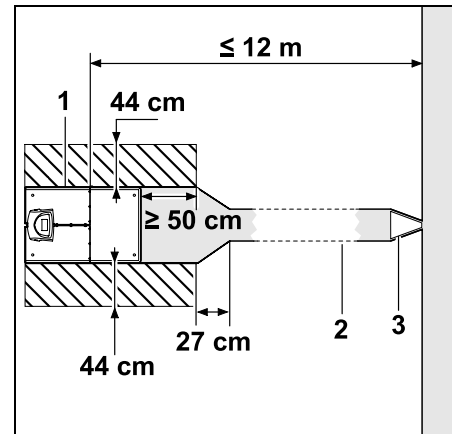


Polnilna postaja (1) je nameščena zunaj površine za košnjo (A).



V kombinaciji z zunanjo polnilno postajo mora biti za zamaknjen povratek nameščena **iskalna zanka**. (⇒ 12.12)

Prostorske zahteve zunanje polnilne postaje:



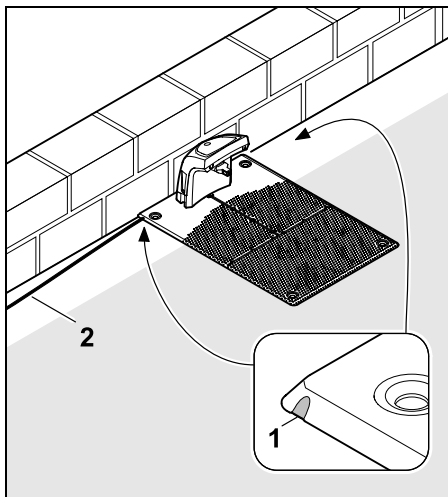
Za pravilno delovanje priklopa in odklopa lahko polnilno postajo (1) namestite s pasažo (2), kot je prikazano na sliki. Območja okoli polnilne postaje in zunaj omejitvene žice morajo biti ravna in prosto prevozna. Odpravite grbine ali vdolbine.

Za namestitev pasaže (2) uporabite šablono za pasaže (3). (⇒ 12.11)

Najmanjša razdalja od talne plošče do začetka pasaže: ≥ 50 cm

Širina proste površine ob strani: 44 cm
Največja razdalja do površine za košnjo: ≤ 12 m

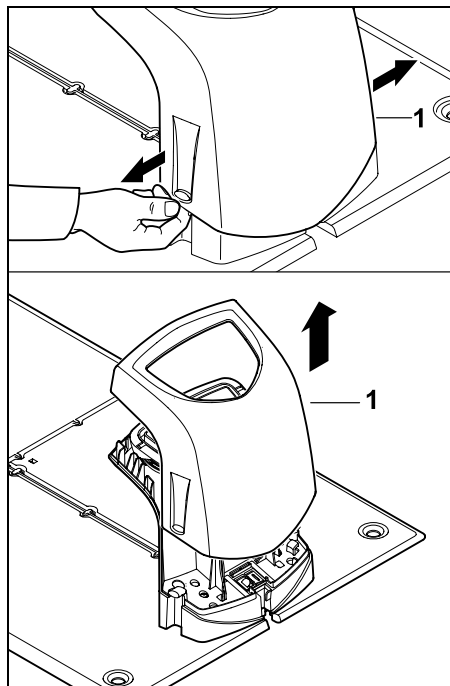
Polnilno postajo namestite na steno:



Če je polnilna postaja nameščena na steno, je treba v levo ali desno stran talne plošče s kombinirkami vstaviti mostiček (1), da naredite prostor za omrežni kabel (2).

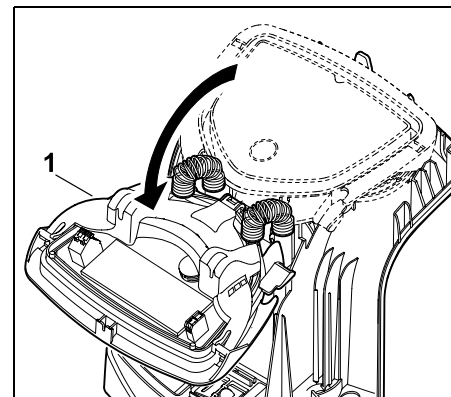
9.2 Priključki polnilne postaje

Snemanje pokrova:

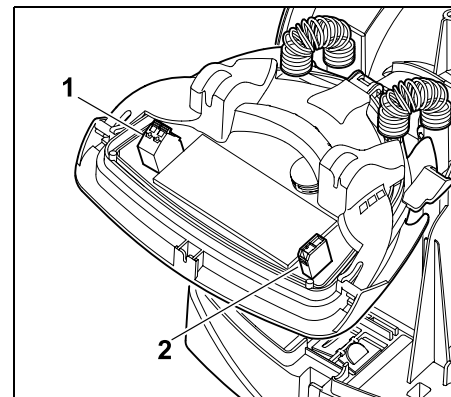


Pokrov (1) narahlo povlecite narazen na levo in desno ter odstranite navzgor, kot je prikazano na sliki.

Odpiranje panela:

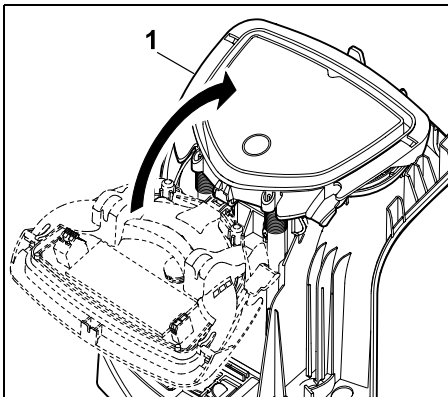


Panel (1) odprite naprej. Panel pridržite v odprtem položaju, saj bi se zaradi tečajnih vzmeti sicer samodejno zaprl.



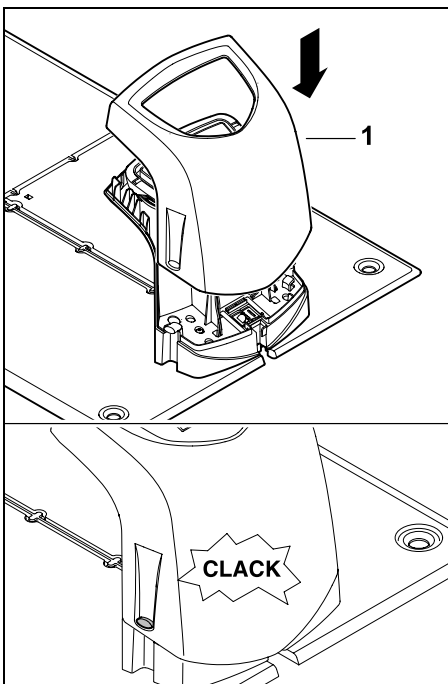
Priključke za omejitveno žico (1) in električni kabel (2) je pri zaprtem panelu treba zaščititi pred vremenskimi vplivi.

Zapiranje panela:



Panel (1) zaprite nazaj – pazite, da ne ukleščite kablov.

Namestite pokrov:



Pokrov (1) postavite na polnilno postajo in pustite, da se zaskoči – pazite, da ne ukleščite kablov.

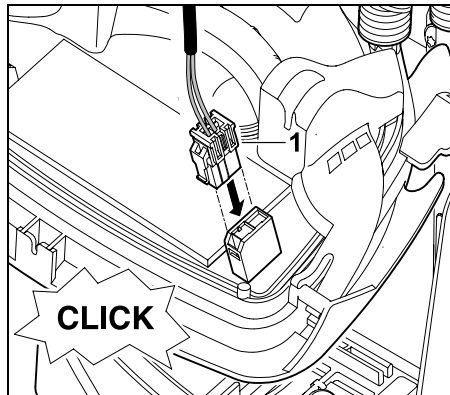
9.3 Omrežje priključite na polnilno postajo



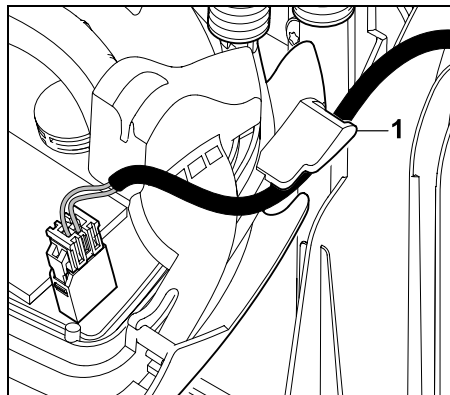
Napotek:

Vtič in vtičnica morata biti čista.

- Snemite pokrov polnilne postaje in odprite panel. (⇒ 9.2)

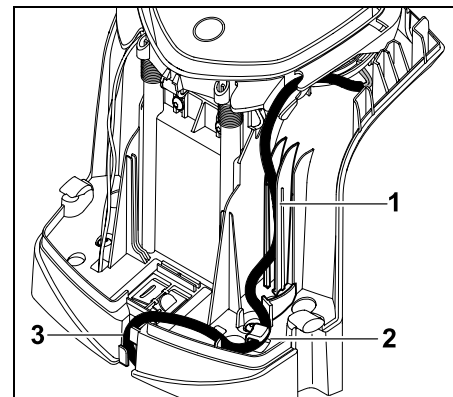


Vtič napajalnika (1) priključite na tiskano vezje polnilne postaje.



Električni kabel napeljite skozi kabelsko vodilo (1) na panelu.

- Zaprite panel. (⇒ 9.2)

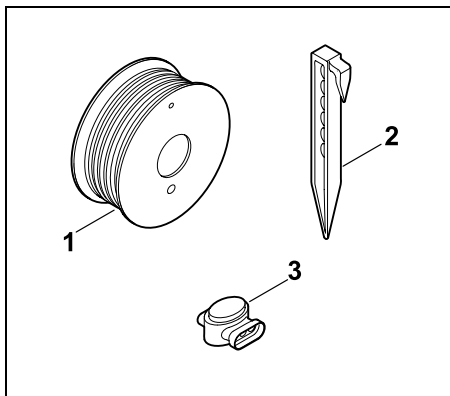


Električni kabel napeljite skozi kabelsko vodilo (1), skozi zaščito proti izvleku kabla (2), skozi kabelski kanal (3) in naprej do napajalnika, kot je prikazano.

- Zaprite pokrov polnilne postaje. (⇒ 9.2)

9.4 Material za namestitev

Če omejitvene žice ni položil specializirani trgovec, je za obratovanje robotske kosilnice nujen dodatni material za namestitev, ki ni priložen. (⇒ 18.)



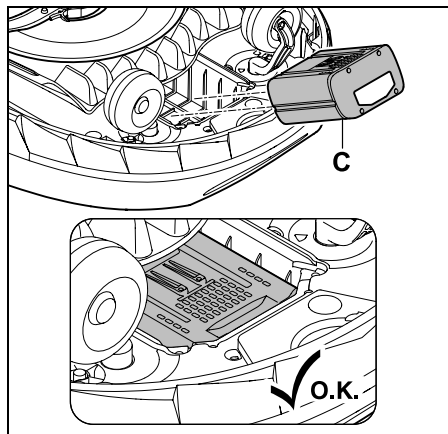
Namestitveni paketi vključujejo omejitveno žico na kolutu (1) pritrditvene žblje (2) in spojnikke kabla (3). Namestitveni paketi lahko vključujejo tudi dodatne dele, ki niso potrebni za namestitev.

9.5 Vgradnja akumulatorske baterije

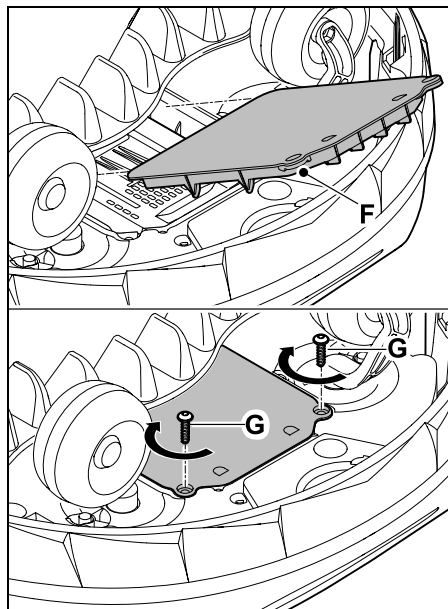
i Z litij-ionskimi baterijami je treba ravnati posebej previdno. Podjetje STIHL za vgradnjo akumulatorske baterije priporoča specializiranega trgovca STIHL. Okvarjeno akumulatorsko baterijo lahko zamenja izključno specializirani trgovec STIHL.

Akumulatorska baterija je fiksno vgrajena v robotsko kosilnico, odstraniti jo je treba samo pred odstranjevanjem naprave. (⇒ 20.1)

- Nastavite najnižjo višino košnje (stopnja 1). (⇒ 9.6)
- Robotsko kosilnico s hrbtno stranjo odložite na ustrezno podlago.



Akumulatorsko baterijo (C) vstavite, kot je prikazano na sliki, in jo spustite, da se zaskoči.



Vstavite pokrov (F) in privijte vijake (G). Upoštevajte največji vrtilni moment 1 - 2 Nm.

- Robotsko kosilnico postavite na kolesa.

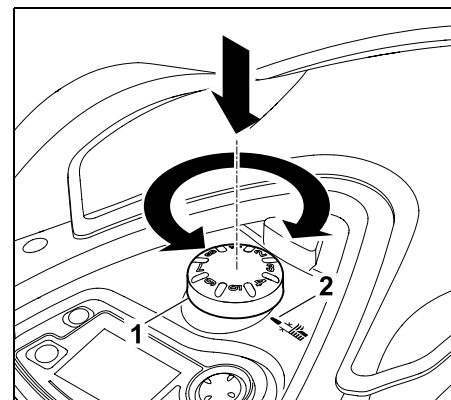
9.6 Nastavitev višine košnje

i V prvih tednih, dokler se omejitvena žica ne vraste v travo, nastavite višino košnje najmanj na **stopnjo 5**, da ne poškodujete omejitvene žice in zagotovite varno uporabo.

Stopnje **1, 2, 3** in **4** so posebne višine za zelo ravne površine (neravnina tal < +/- 1 cm).

Najnižja višina košnje:
stopnja 1 (20 mm)

Najvišja višina košnje:
stopnja 8 (60 mm)



Pritisnite in obrnite vrtilni gumb (1). Ko ga spustite, se znova zaskoči. Oznaka (2) kaže na nastavljen višino košnje.

i Vrtilni gumb se lahko z zgornje strani sneme z nastavitvenega elementa. Tovrstna zasnova je namenjena varnosti: tako je zagotovljeno, da naprave ni mogoče dvigniti in prenašati za vrtilni gumb.

9.7 Napotki pri prvi namestitvi

Pri namestitvi robotske kosilnice vam je na voljo namestitveni vodnik. Ta program vas vodi skozi celoten postopek prve namestitve:



- Nastavitev jezika, datuma in časa
- Namestitev polnilne postaje
- Polaganje omejitvene žice
- Priključitev omejitvene žice
- Spojitev robotske kosilnice in polnilne postaje
- Preverjanje namestitve
- Programiranje robotske kosilnice
- Zaključek prve namestitve

Namestitveni vodnik mora biti v celoti dokončan, preden je robotska kosilnica pripravljena na uporabo.



Na domači spletni strani www.stihl.com je na voljo **namestitveni video posnetek**. Dodatne napotke za namestitev robotske kosilnice najdete pri specializiranem trgovcu STIHL.

Namestitveni vodnik se po ponastavitvi (na tovarniške nastavitve) znova aktivira. (⇒ 11.17)

Pripravljalni ukrepi:

- Travo pred prvo namestitvijo pokosite z običajno kosilnico (optimalna višina največ 6 cm).
- Pri trdi in suhi podlagi površino za košnjo rahlo namočite, da olajšate zabijanje pritrditvenih žebeljev.

• RMI 632 C, RMI 632 PC:

Specializirani trgovec STIHL mora aktivirati robotsko kosilnico in dodeliti e-poštni naslov lastnika. (⇒ 10.)



Pri upravljanju menijev upoštevajte navodila v poglavju »Navodila za uporabo«. (⇒ 11.1)

S **krmilnikom** izberete možnosti, točke menijev oz. tipke.

S **tipko OK** odprete podmeni oz. potrdite izbiro.



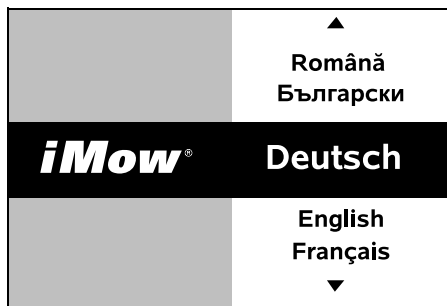
S **tipko Nazaj** zapustite aktivni meni oz. skočite korak nazaj v namestitvenem vodniku.



Če med prvo namestitvijo pride do napake ali motenj, se na zaslonu prikaže ustrezno sporočilo. (⇒ 24.)

9.8 Nastavitev jezika, datuma in časa

- S pritiskom poljubne tipke na upravljalni konzoli aktivirate napravo in s tem namestitveni vodnik.



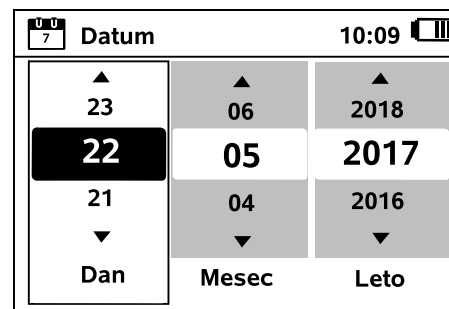
Izberite želeni jezik zaslona in potrdite s tipko OK.



Izbiro jezika potrdite s tipko OK oz. izberite »Spremeni« in ponovite izbiro jezika.

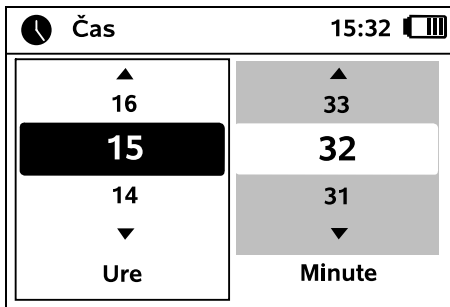


- Po potrebi vnesite 9-mestno serijsko številko robotske kosilnice. Ta številka je odtisnjena na tipski ploščici (glejte nalepko v predalu pod upravljalno konzolo).



Trenutni datum nastavite s pomočjo krmilnika in potrdite s tipko OK.



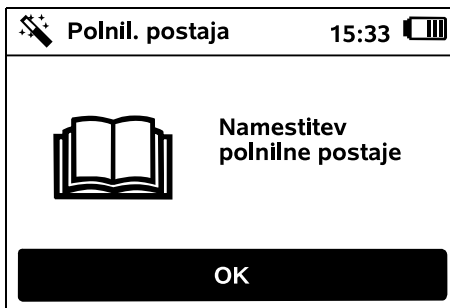


Trenutni čas nastavite s krmilnikom in ga potrdite s tipko OK.

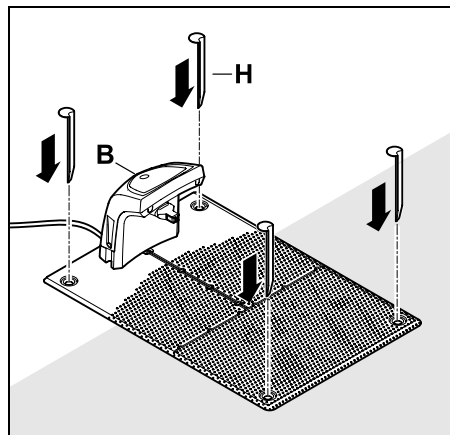
OK

9.9 Namestitev polnilne postaje

i Upoštevajte poglavje »Napotki za polnilno postajo« (⇒ 9.1) in primere namestitve (⇒ 27.) v teh navodilih za uporabo.



- Električni kabel priključite na polnilno postajo. (⇒ 9.2)
- Pri namestitvi polnilne postaje na steno električni kabel položite pod talno ploščo. (⇒ 9.1)



Polnilno postajo (B) pritrdite na željeno mesto s štirimi klini (H).

- Napajalnik namestite zunaj površine za košnjo, zaščiteno naj bo pred neposrednimi sončnimi žarki, vlago in tekočinami – po potrebi ga pritrdite na steno.

! Brezhibno delovanje napajalnika je zagotovljeno le pri **temperaturi okolice med 0 °C in 40 °C.**

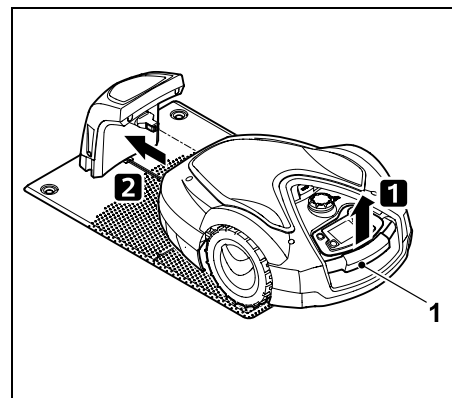
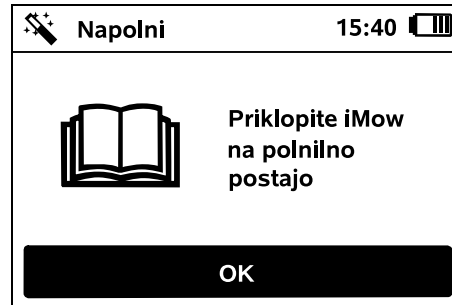
- Vse električne kable položite zunaj površine za košnjo, predvsem tudi zunaj dosega noža, pritrdite na tla ali spravite v kabelski kanal.
- Električni kabel odvijte v bližini polnilne postaje, da se izognete motnjam signala žice.
- Priključite omrežni vtičač.

i Ko omejitvena žica ni priključena, na polnilni postaji hitro utripa rdeča lučka LED. (⇒ 13.1)

- Po končanih delih pritisnite tipko OK na upravljalni konzoli.

OK

i **Pri zunanji polnilni postaji:**
Po zaključitvi prve namestitve določite najmanj eno začetno točko zunaj pasaže do polnilne postaje. Pogostost začetka določite tako, da se 0 od 10 postopkov košnje (0/10) zažene pri polnilni postaji (začetna točka 0). (⇒ 11.15)



Robotsko kosilnico nekoliko dvignite za nosilni ročaj (1), da razbremenite pogonska kolesa. Napravo, oprto na sprednja kolesa, potisnite v polnilno postajo.

Pritisnite tipko OK na upravljalni konzoli.

OK

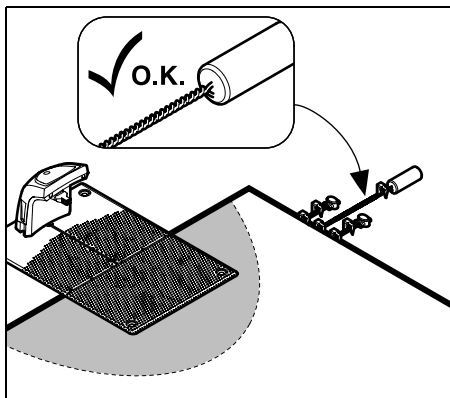
i Če je akumulatorska baterija izpraznjena, se po priklopu v desnem zgornjem kotu zaslona namesto simbola akumulatorske baterije prikaže simbol omrežnega vtiča in akumulatorska baterija se polni med polaganjem omejitvene žice. (⇒ 15.8)

9.10 Polaganje omejitvene žice

i Pred polaganjem žice preberite in upoštevajte celotno poglavje »Omejitvena žica«. (⇒ 12.)

Zlasti že med polaganjem **načrtujte** položitev in mislite na **razdalje žice, zaporne površine, rezerve žice, povezovalne proge, stranske površine in pasaže.**

Pri površinah za košnjo < 100 m² ali dolžini žice < 175 m je treba dodatno opremo **AKM 100** namestiti skupaj z omejitveno žico.



i Uporabljajte samo originalne pritrditvene žebelje in originalno omejitveno žico. Namestitveni paketi s potrebnim namestitvenim materialom so na voljo pri specializiranem trgovcu STIHL. (⇒ 18.)

Položitev žice vrišite v skico vrta. Vsebina skice:

- **Obris površine za košnjo** s pomembnimi ovirami, mejami in morebitnimi zapornimi površinami, kjer robotska kosilnica ne sme obratovati. (⇒ 27.)
- Položaj **polnilne postaje** (⇒ 9.9)
- Lega **omejitvene žice**
Omejitvena žica se v kratkem času vraste v tla in je ni več mogoče videti. Zabeležite predvsem postavitev žice okoli ovir.
- Lega **spojnika kablov**
Uporabljenih spojnikov kabla čez čas ni več mogoče videti. Zapišite položaj spojnikov, da jih lahko po potrebi zamenjate. (⇒ 12.16)

Omejitvena žica mora biti položena v neprekinjeni zanki okrog celotne površine za košnjo.

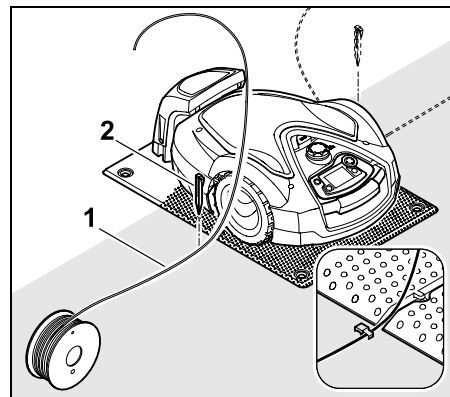
Največja dolžina: **500 m**

i Robotska kosilnica ne sme biti na nobeni točki oddaljena več kot 35 m od omejitvene žice, sicer ni mogoče več zaznati signala žice.



Omejitveno žico položite tako, da izhaja iz polnilne postaje. Pri tem morate razločevati med **notranjo polnilno postajo** in **zunanjo polnilno postajo.**

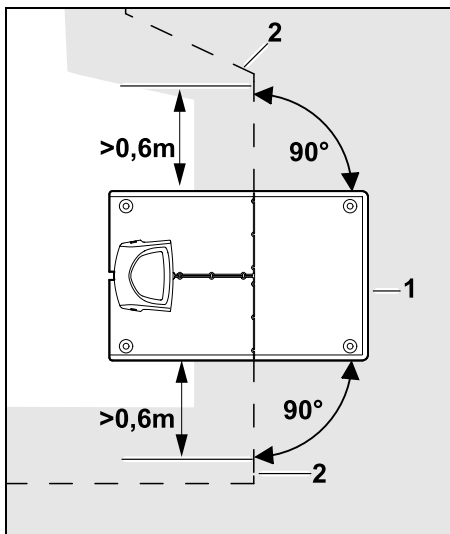
Začetek pri notranji polnilni postaji:



Omejitveno žico (1) pritrдите v tla s pritrditvenim žebeljem (2), ki ga zabijte **levo** ali **desno** poleg talne plošče, neposredno ob izteku žice.



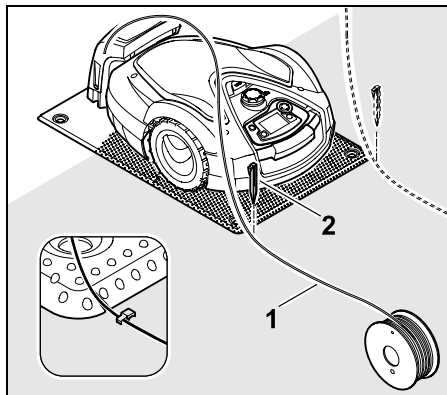
Predvidite prost konec žice (1) dolžine pribl. **1,5 m**.



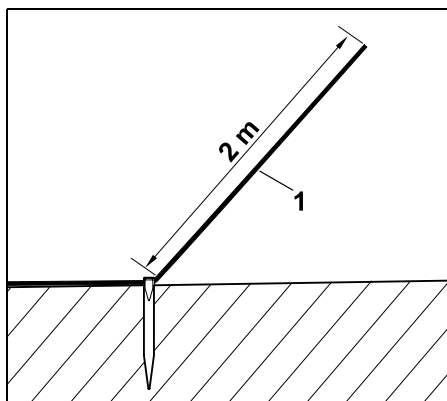
Pred polnilno postajo (1) in za njo položite omejitveno žico (2) **0,6 m** naravnost in pravokotno na talno ploščo. Nato z omejitveno žico sledite robu površine za košnjo.

i Če uporabljate zamaknjen povratek (prehod), mora biti omejitvena žica pred in za polnilno postajo položena najmanj **1,5 m** naravnost in pravokotno na talno ploščo. (⇒ 11.14)

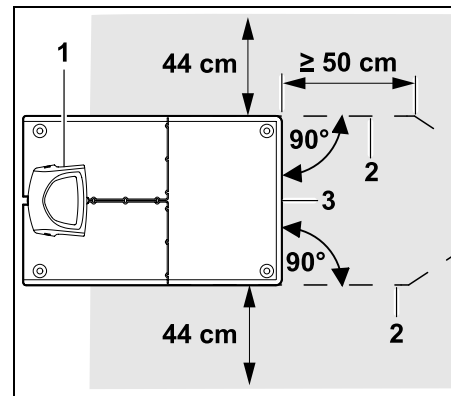
Začetek pri zunanji polnilni postaji:



Omejitveno žico (1) pritrdite v tla s pritrditvenim žabljem (2), ki ga zabijte **levo** ali **desno** za talno ploščo, neposredno ob izteku žice.



Predvidite prost konec žice (1) dolžine pribl. **2 m**.

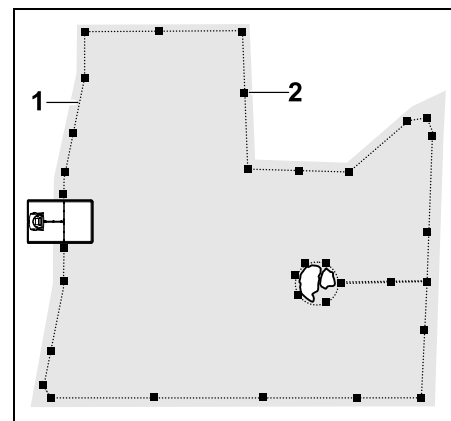


Pred polnilno postajo (1) in za njo položite omejitveno žico (2) v razdalji 50 cm pravokotno na talno ploščo. Nato lahko namestite pasažo (⇒ 12.11) ali položite omejitveno žico ob robu površine za košnjo.

Stransko ob talni plošči (3) mora biti prosta prevozna pot s površino najmanjše širine 44 cm.

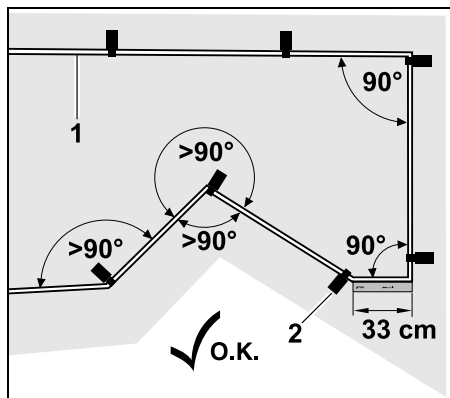
i Več informacij o namestitvi zunanje polnilne postaje najdete v poglavju »Primeri namestitve«. (⇒ 27.)

Položitev žice na površini za košnjo:



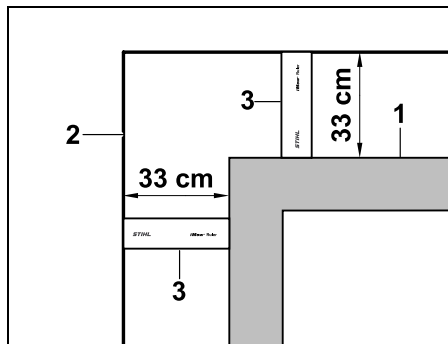
Omejitveno žico (1) položite okrog površine za košnjo in okrog morebitnih ovir (⇒ 12.9) in jo pritrdite v tla s pritrditvenimi žebli (2). Razdalje preverite z merilom iMow Ruler. (⇒ 12.5)

i Robotska kosilnica ne sme biti na nobeni točki oddaljena več kot 35 m od omejitvene žice, sicer ni mogoče več zaznati signala žice.



Izogibajte se polaganju v ostre kote (manjše od 90°). V ostrih kotih trate omejitveno žico (1) pritrdite na tla s pritrditvenimi žebli (2), kot je prikazano.

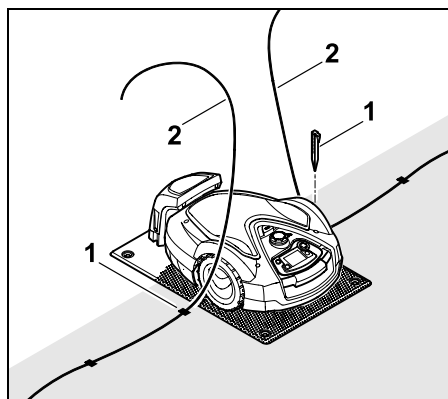
Po kotu 90° mora biti žica položena naravnost vsaj za dolžino merila iMow Ruler, preden namestite naslednji kot.



Pri polaganju okrog visokih ovir, kot so betonski vogali ali visoke grede (1), morate v kotih upoštevati razdaljo žice, da jih robotska kosilnica ne oplazi. Omejitveno žico (2) položite z merilom iMow Ruler (3), kot je prikazano.

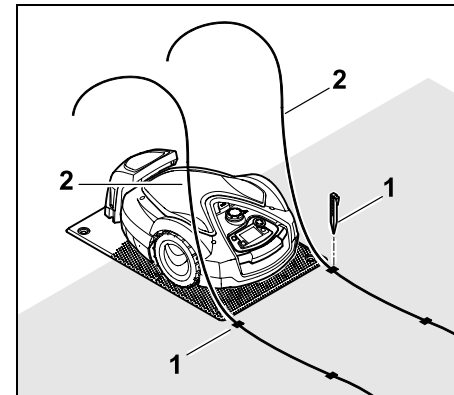
- Omejitveno žico po potrebi podaljšajte z dobavljenimi spojniki kabla. (⇒ 12.16)
- Pri več povezanih površinah za košnjo namestite stranske površine (⇒ 12.10) oz. površine za košnjo povežite s pasožami. (⇒ 12.11)

Zadnji pritrditveni žebelj pri notranji polnilni postaji:



Zadnji pritrditveni žebelj (1) zabijte levo oz. desno poleg talne plošče neposredno ob izteku žice. Odrežite omejitveno žico (2) v prosti dolžini pribl. 1,5 m.

Zadnji pritrditveni žebelj pri zunanji polnilni postaji:



Zadnji pritrditveni žebelj (1) zabijte levo oz. desno za talno ploščo neposredno ob izteku žice. Odrežite omejitveno žico (2) v prosti dolžini pribl. 2 m.

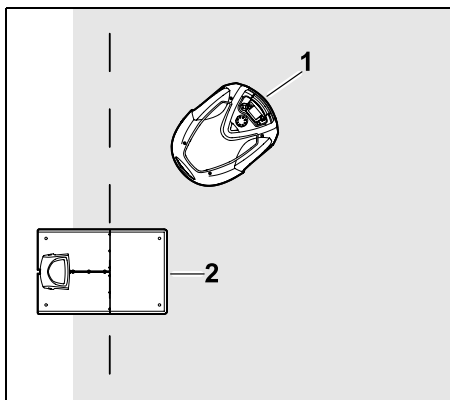
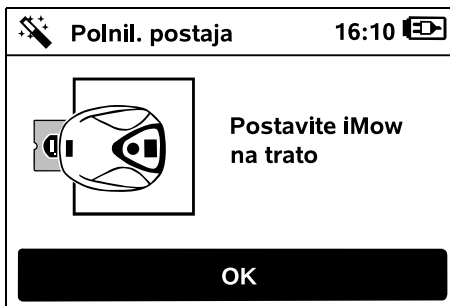
Zaključite polaganje žice:

- Preverite pritrditev omejitvene žice na tleh. Velja pravilo: en pritrditveni žebelj na vsak meter žice. Omejitvena žica mora vedno ležati na travnati površini. Pritrditvene žebelje zabijte do konca.
- Po končanih delih pritisnite tipko OK na upravljalni konzoli. **OK**



Če akumulatorska baterija ni dovolj napolnjena za dokončanje preostalih korakov namestitvenega vodnika, je prikazano ustrezno sporočilo. V tem primeru robotsko kosilnico pustite v polnilni postaji in še naprej polnite akumulatorsko baterijo. Premik na naslednji korak namestitvenega vodnika s tipko OK je mogoč šele, ko je dosežena potrebna napetost akumulatorske baterije.

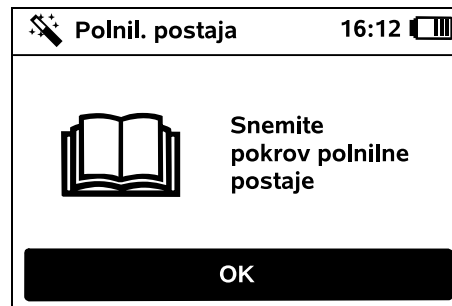
9.11 Priključitev omejitvene žice



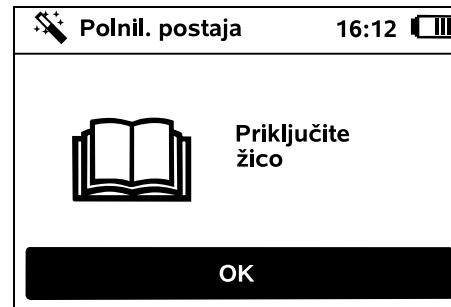
Robotsko kosilnico (1) postavite za polnilno postajo (2) znotraj površine za košnjo, kot je prikazano na sliki, nato pritisnite tipko OK.



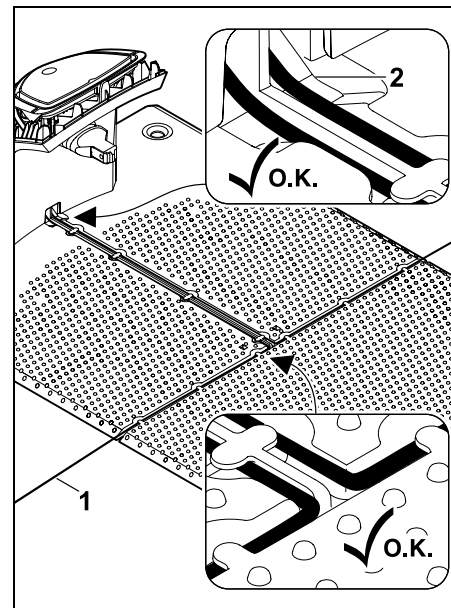
Vtič napajalnika ločite od el. omrežja, nato pritisnite tipko OK.



Snemite pokrov. (⇒ 9.2)
Pritisnite tipko OK na upravljalni konzoli.

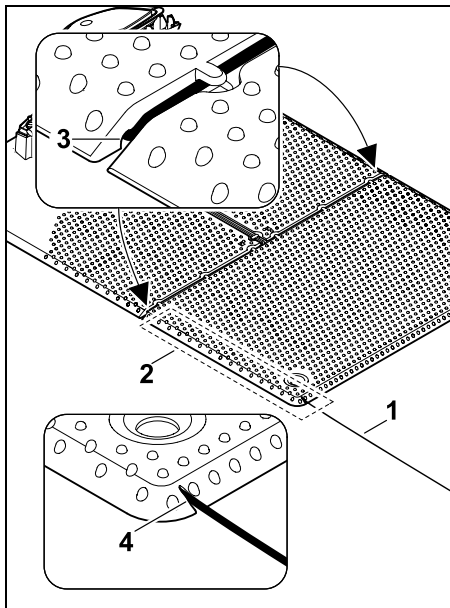


Omejitvena žica pri notranji polnilni postaji:

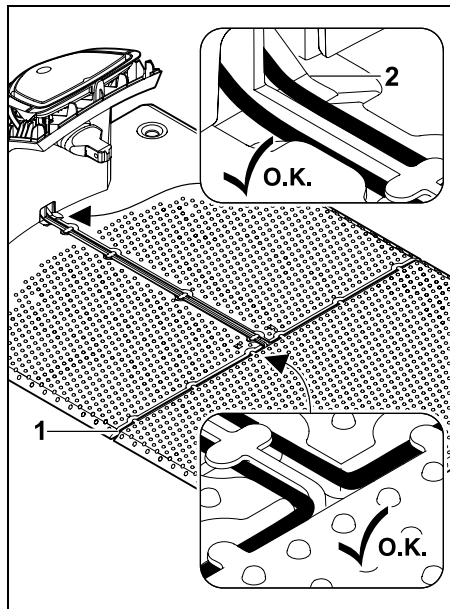


Položite omejitveno žico (1) v kabelska vodila talne plošče in jo vstavite skozi podnožje (2).

Omejitvena žica pri zunanji polnilni postaji:



Omejitveno žico (1) položite na območju (2) pod talno ploščo. Pri tem žico vstavite v izteka žice (3, 4) – kline po potrebi zrahljajte.



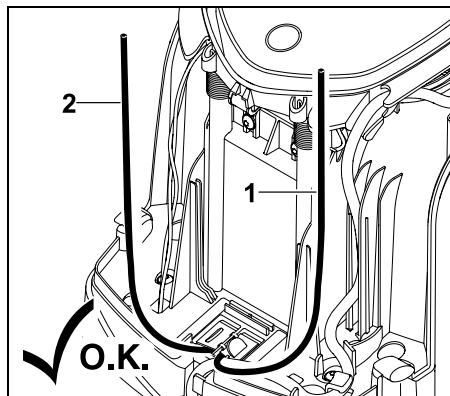
Položite omejitveno žico (1) v kabelska vodila talne plošče in jo vstavite skozi podnožje (2).

Priključite omejitveno žico:

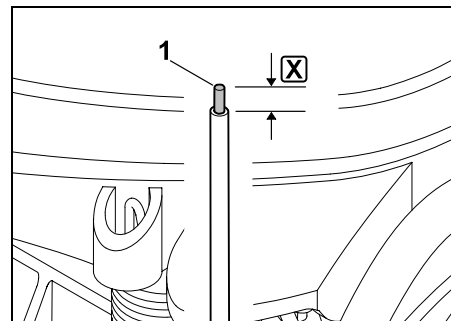


Napotek:

Pazite, da so kontakti čisti (na njih ni korozije, umazanije, ...).

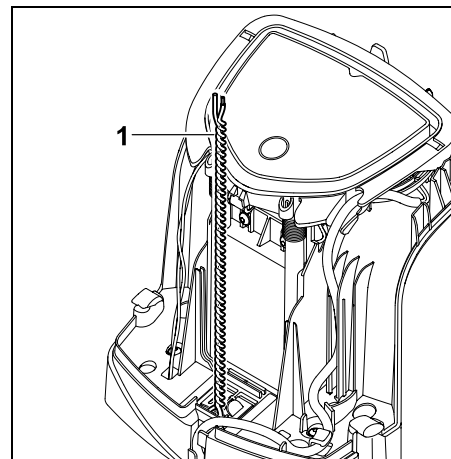


Levi konec žice (1) in desni konec žice (2) skrajšajte na isto dolžino. Dolžina od izteka žice do konca žice: **40 cm**



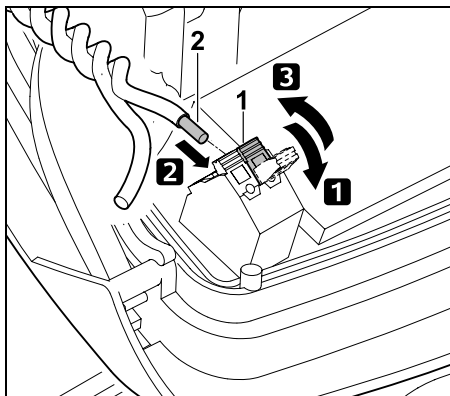
Levi konec žice (1) z ustreznim orodjem izolirajte na navedeno dolžino in prepletite pletenico žice.

= 10-12 mm

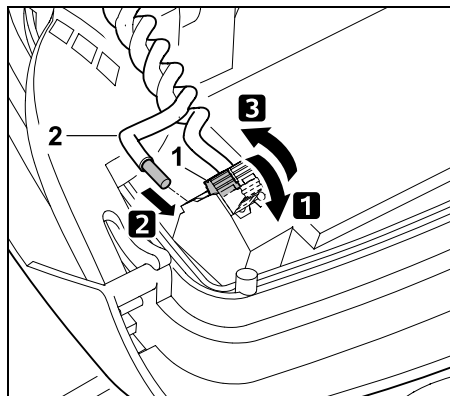


Proste konce žice (1) medsebojno prepletite, kot je prikazano.

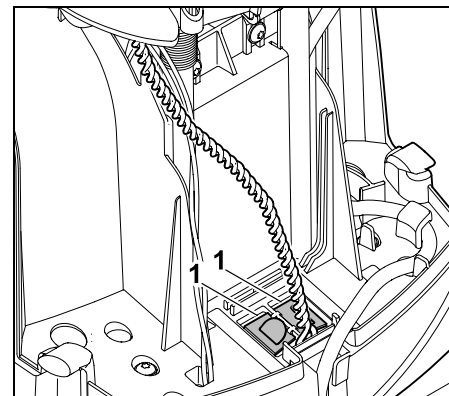
- Panel odprite in ga držite odprtega. (⇒ 9.2)



- 1** Odprite levo vpenjalno ročico (1).
- 2** Izolirani konec žice (2) vstavite do konca v povezovalni blok.
- 3** Zaprite vpenjalno ročico (1).

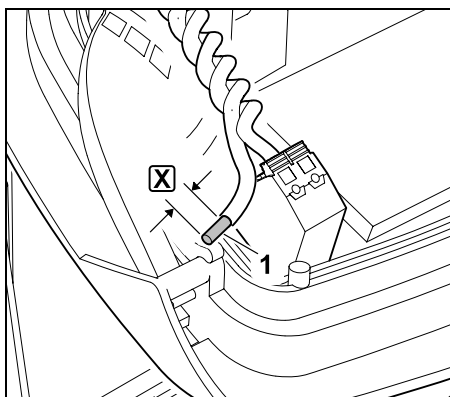


- 1** Odprite desno vpenjalno ročico (1).
- 2** Izolirani konec žice (2) vstavite do konca v povezovalni blok.
- 3** Zaprite vpenjalno ročico (1).



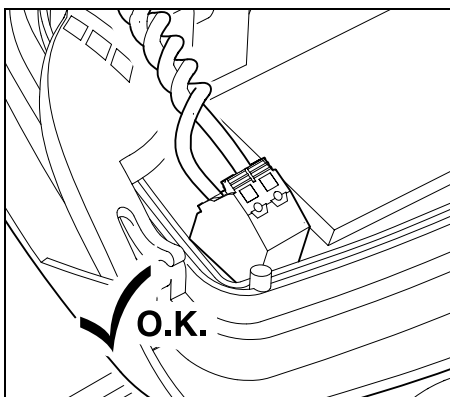
Zaprite pokrove kabelskega kanala (1).

- Po končanih delih pritisnite tipko OK na upravljalni konzoli.



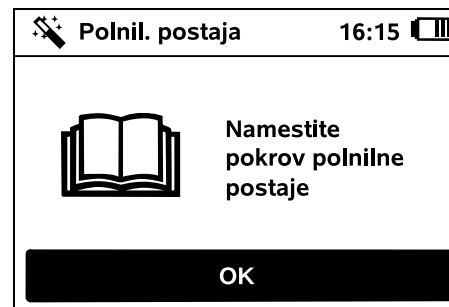
Desni konec žice (1) z ustreznim orodjem izolirajte na navedeno dolžino **X** in prepletite pletenico žice.

X = 10-12 mm



Preverite trdno lego koncev žice v povezovalnem bloku: oba konca žice morata biti dobro pritrjena.

- Zaprite panel. (⇒ 9.2)



Namestite pokrov. (⇒ 9.2)

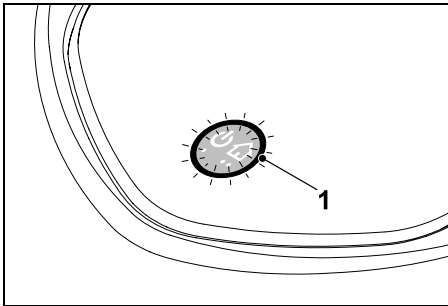
Pritisnite tipko OK na upravljalni konzoli.





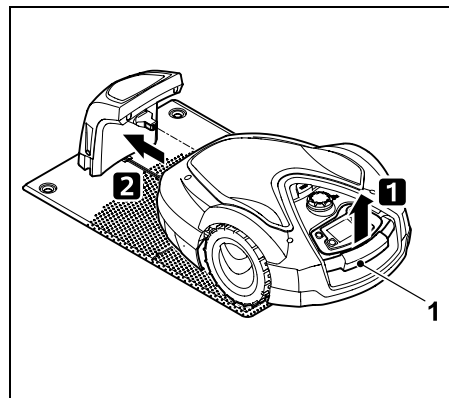
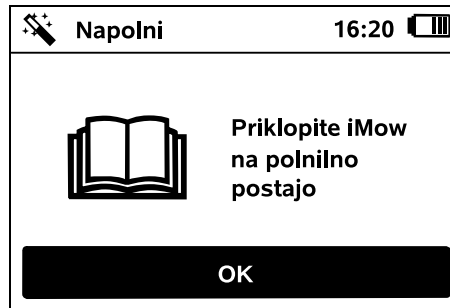
Vtič napajalnika priključite na el. omrežje, nato pritisnite tipko OK.

OK



Če je bila omejitvena žica pravilno nameščena in je polnilna postaja priključena na električno omrežje, sveti lučka LED (1).

i Upoštevajte poglavje »Upravljalni elementi polnilne postaje«, zlasti če lučke LED ne svetijo, kot je opisano. (⇒ 13.1)



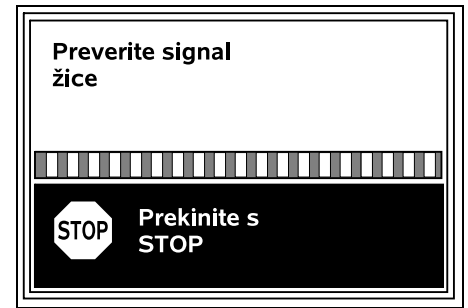
Robotsko kosilnico nekoliko dvignite za nosilni ročaj (1) in razbremenite pogonska kolesa. Napravo, oprto na sprednja kolesa, potisnite v polnilno postajo.

Pritisnite tipko OK na upravljalni konzoli.

OK

9.12 Spojitev robotske kosilnice in polnilne postaje

i Robotsko kosilnico lahko zaženete šele, ko je ta ustrezno sprejela signal žice, poslan iz polnilne postaje. (⇒ 11.16)



Preverjanje signala žice lahko traja več minut. Z rdečo tipko STOP na zgornji strani naprave prekinete spajanje, prikazan je prejšnji korak namestitvenega vodnika.

Normalen sprejem



Signal žice v redu:

Na zaslonu je prikazano besedilo »Signal žice v redu«. Polnilna postaja je pravilno spojena z robotsko kosilnico.



Prvo namestitev nadaljujte s pritiskom tipke OK.

OK



RMI 632 C, RMI 632 PC:

Po ustreznem spajanju se aktivira energijski način »Standardno«.
(⇒ 11.11)

Moten sprejem

Robotska kosilnica ne sprejema signala žice:

Na zaslonu je prikazano besedilo »Ni signala žice«.



Robotska kosilnica sprejema moten signal žice:

Na zaslonu je prikazano besedilo »Preverite signal žice«.



Robotska kosilnica sprejema napačno priključen signal žice:

Na zaslonu je prikazano besedilo »Priključka zamenjana ali iMow zunaj«.



Možni vzroki:

- Začasna motnja
- Robotska kosilnica ni priključena
- Omejitvena žica je napačno priključena (obrnjene strani)
- Polnilna postaja je izklopljena oz. ni priključena na el. omrežje
- Slabe vtične povezave
- Najmanjša dolžina omejitvene žice prekoračena
- Navit omrežni kabel blizu polnilne postaje
- Predolgi ali nezadostno medsebojno prepleteni konci omejitvene žice
- Prekinitev omejitvene žice
- Tuji signali, npr. mobilnega telefona, ali signal druge polnilne postaje

- Podzemni kabli pod napetostjo, armiran beton ali moteče kovine v tleh pod polnilno postajo
- Največja dolžina omejitvene žice prekoračena (⇒ 12.1)

Rešitev:

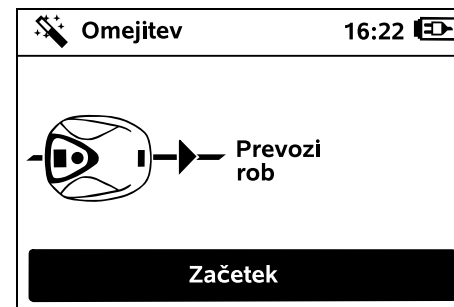
- Ponovite spajanje brez drugih ukrepov
- Priklopite robotsko kosilnico na polnilno postajo (⇒ 15.7)
- Pravilno priključite konce omejitvene žice (⇒ 9.11)
- Preverite omrežni priključek polnilne postaje, odvijte omrežni kabel blizu polnilne postaje in ga nenavitega odložite
- Preverite trdno lego koncev žice v povezovalnem bloku, predolge konce žic skrajšajte oziroma jih medsebojno prepletite (⇒ 9.11)
- Pri površinah za košnjo < 100 m² ali dolžini žice < 175 m je treba dodatno opremo **AKM 100** namestiti skupaj z omejitveno žico.(⇒ 9.10)
- Preverite prikaz LED polnilne postaje (⇒ 13.1)
- Popravite prekinitev žice
- Izklopite mobilne telefone oz. sosednje polnilne postaje
- Spremenite položaj polnilne postaje oz. odstranite vire motenj pod polnilno postajo
- Uporabite omejitveno žico z večjim prerezom (dodatna oprema)

Po izvedbi ustreznega ukrepa ponovite spajanje s pritiskom tipke OK.



Če signala žice ni mogoče ustrezno sprejeti in opisani ukrepi ne rešijo težave, se obrnite na specializiranega trgovca.

9.13 Preverjanje namestitve



Zaženite vožnjo po robu s tipko OK – nož za košnjo se pri tem ne aktivira.



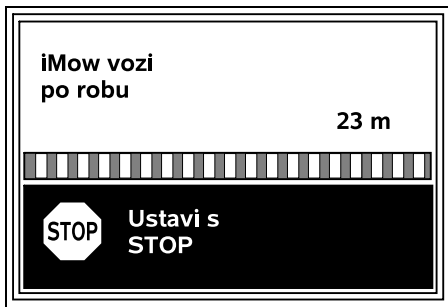
Po prvi namestitvi robotska kosilnica med delovanjem izmenično prevozi rob površine za košnjo v obeh smereh. Zato je treba pri začetni namestitvi preveriti prevoz roba v obeh smereh.



RMI 632 C, RMI 632 PC:

Med vožnjo po robu določite **domače območje** robotske kosilnice. (⇒ 14.5)

Če robotska kosilnica pred začetkom vožnje po robu ne sprejema signala GPS, se na zaslonu prikaže besedilo »Čakam na GPS«. Če robotska kosilnica ne sprejema signala GPS, se po nekaj minutah vseeno začne vožnja po robu.



Med vožnjo po robu sledite robotski kosilnici in pazite,

- da robotska kosilnica rob površine za košnjo prevozi kot načrtovano;
- da so razdalje do ovir in do mej površine za košnjo ustrezne;
- da funkciji odklopa in priklopa pravilno delujeta.

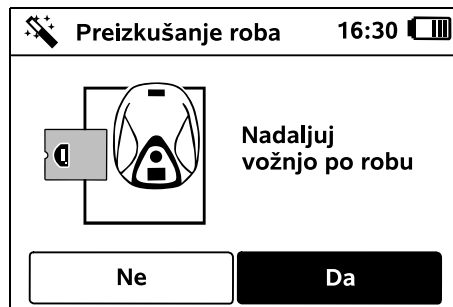
Na zaslonu je prikazana prevožena razdalja – ta podatek v metrih je potreben za nastavitve **začetnih točk** na robu površine za košnjo. (⇒ 11.15)

- Razberite in zabeležite prikazano vrednost na zelenem mestu. Ročno nastavite začetno točko po prvi namestitvi.

Vožnja po robu se zaradi ovir ali pobočij s prevelikim naklonom prekine samodejno ali ročno s pritiskom tipke STOP.

- Če je bila vožnja po robu samodejno prekinjena, popravite položaj omejitvene žice ali odstranite ovire.
- Pred nadaljevanjem vožnje po robu preverite položaj robotske kosilnice. Naprava mora biti na omejitveni žici ali znotraj površine za košnjo s sprednjo stranjo usmerjeno proti omejitveni žici.

Nadaljevanje po prekinitvi:



Po prekinitvi vožnje po robu nadaljujte z **Da**.

Če pritisnete **Ne**, se vožnja po omejitveni žici konča in odpre se naslednji korak namestitvenega vodnika.

Priporočilo:

Ne prekinite vožnje po robu. Tako namreč možnih težav pri vožnji po robu površine za košnjo ali pri priklopu na polnilno postajo ne bo mogoče prepoznati.

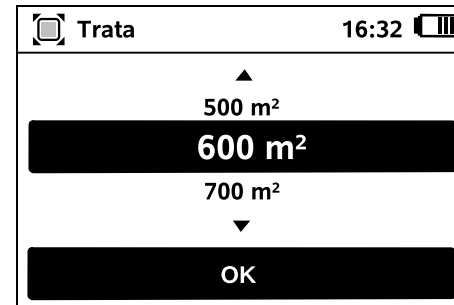
Po potrebi lahko vožnjo po robu po prvi namestitvi znova izvedete. (⇒ 11.14)

Po celotni vožnji okoli površine za košnjo se robotska kosilnica priklopi na polnilno postajo. Nato se začne druga vožnja po robu v nasprotni smeri.


Samodejni zaključek vožnje po robu:

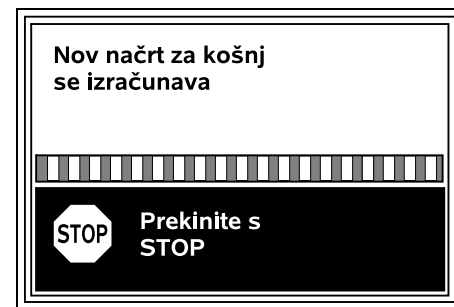
S priklopom na polnilno postajo po drugem zaključenem krogu je priklican naslednji korak namestitvenega vodnika.

9.14 Programiranje robotske kosilnice

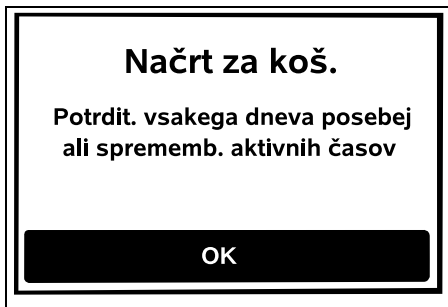


Vnesite velikost travnate površine in jo potrdite z OK.

 Nameščenih zapornih površin oz. stranskih površin ne upoštevajte pri velikosti površine za košnjo.



Nov načrt za košnjo se izračunava. Z rdečo tipko STOP na zgornji strani naprave lahko preključete postopek.



Napotek »Potrdit. vsakega dneva posebej ali sprememb. aktivnih časov« potrdite s tipko OK.



Prikazani so časi aktivnosti za ponedeljek in aktivirana je točka menija **Potrdi vse čase aktiv.**



Z OK potrdite vse čase aktivnosti in prikaže se naslednji dnevni načrt.



i Pri manjših površinah za košnjo se ne uporabijo vsi dnevi v tednu. V tem primeru časi aktivnosti niso prikazani in točka menija »Briši vse čase aktiv.« se ne prikaže. Dneve brez časov aktivnosti prav tako potrdite z OK.

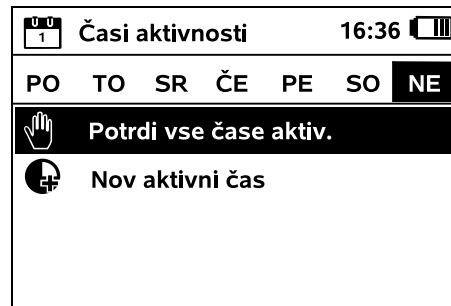
Prikazane **čase aktivnosti** lahko spremenite. S krmilnikom izberite zeleni časovni interval in ga odprite z OK. (⇒ 11.7)



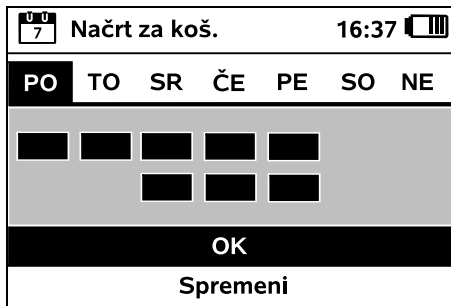
Za dodajanje časov aktivnosti izberite točko menija **Nov aktivni čas** in jo odprite z OK. V izbirnem oknu določite čas začetka in zaključka novega časa aktivnosti in ga potrdite z OK. Nastavite lahko do tri čase aktivnosti na dan.



Če želite prikazane čase aktivnosti izbrisati, izberite točko menija **Briši vse čase aktiv.** in jo potrdite z OK.



Po potrditvi časov aktivnosti za nedeljo je prikazan načrt košnje.



Z OK potrdite prikazani načrt za košnjo in priključete zadnji korak namestitvenega vodnika.



Če so potrebne spremembe, izberite **Spremeni** in prilagodite posamezne čase aktivnosti.



Med časi aktivnosti naj se druge osebe ne zadržujejo v območju nevarnosti. Čase aktivnosti je treba ustrezno prilagoditi.

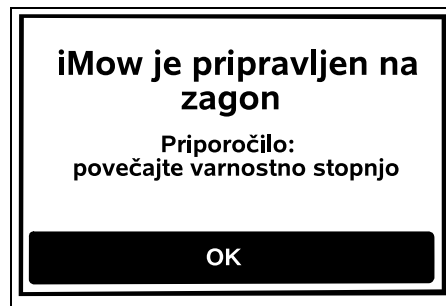
Poleg tega upoštevajte lokalna določila za uporabo robotske kosilnice ter napotke v poglavju »Za vašo varnost« (⇒ 6.) ter v meniju »Načrt košnje« takoj ali po zaključku prve namestitve po potrebi spremenite čase aktivnosti. (⇒ 11.7)

Pri pristojnih organih se pozanimajte predvsem, kdaj lahko uporabljate napravo podnevi in ponoči.

9.15 Zaključek prve namestitve



Odstranite vse tujke (npr. igrače, orodja) s površine za košnjo.



Prvo namestitev zaključite s tipko OK.



! Po prvi namestitvi je aktivirana varnostna stopnja »brez«.

Priporočilo:

Varnostno stopnjo nastavite na »nizko«, »srednjo« ali »visoko«. Tako zagotovite, da nepooblaščen osebe ne morejo spreminjati nastavitev robotske kosilnice in je uporabljati z drugimi polnilnimi postajami. (⇒ 11.16)

RMI 632 C, RMI 632 PC:

Dodatno aktivirajte GPS-zaščito. (⇒ 5.10)

RMI 632 C, RMI 632 PC:



Za uporabo vseh funkcij robotske kosilnice morate v pametnem telefonu ali tabličnem računalniku z internetno povezavo in sprejemnikom GPS namestiti in zagnati aplikacijo **iMow**. (⇒ 10.)

Pogovorno okno zaprite s tipko OK.



9.16 Prva košnja po prvi namestitvi

Če se zaključek prve namestitve ujema s časom aktivnosti, začne robotska kosilnica nemudoma obdelovati površino za košnjo.



Če je prva namestitev zaključena zunaj aktivnega časa, lahko postopek košnje začnete s pritiskom tipke OK. Če želite, da robotska kosilnica ne kosi, izberite »Ne«.



10. Aplikacija iMow

Modela **RMI 632 C** in **RMI 632 PC** lahko upravljate z aplikacijo **iMow**. Aplikacija je na voljo v trgovinah z aplikacijami najpogosteje uporabljenih operacijskih sistemov.



Podrobnejše informacije lahko najdete na domači spletni strani web.imow.stihl.com/systems/.



Predpisi v poglavju »Za vašo varnost« veljajo predvsem za vse uporabnike **aplikacije iMow**. (⇒ 6.)

Aktivacija:

Za izmenjavo podatkov med robotsko kosilnico in aplikacijo mora napravo aktivirati specializirani trgovec skupaj z e-poštnim naslovom lastnika. Na ta e-poštni naslov bo poslana povezava za aktivacijo. Aplikacija **iMow** mora biti nameščena v pametnem telefonu ali tabličnem računalniku z internetno povezavo in sprejemnikom GPS. Prejemnik e-pošte je

določen kot skrbnik in glavni uporabnik aplikacije s polnim dostopom do vseh funkcij.



E-poštni naslov in geslo varno shranite, da ju boste lahko po zamenjavi pametnega telefona ali tabličnega računalnika uporabili za ponovno namestitev **aplikacije iMow** (npr. v primeru izgube mobilne naprave).

Podatkovni promet:

Nakupna cena vključuje prenos podatkov iz robotske kosilnice v internet (storitev M2M).

Prenos podatkov ni vedno aktiven, zato lahko traja nekaj minut.


Zaradi prenosa podatkov iz aplikacije v internet nastanejo stroški, ki so odvisni od vaše pogodbe z mobilnim ponudnikom oz. ponudnikom internetnih storitev in jih morate kriti sami.



Brez mobilne povezave in aplikacije je GPS-zaščita na voljo samo brez e-pošte in SMS-obveščanja.

Glavne funkcije aplikacije:

- Ogled in obdelava načrta za košnjo
- Začetek košnje
- Vklon in izklon avtomatskega načina
- Pošiljanje robotske kosilnice v polnilno postajo
- Sprememba datuma in časa

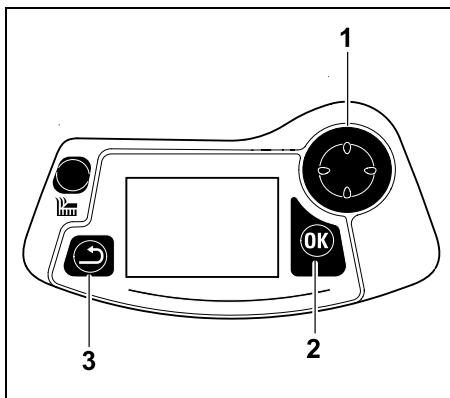
 Zaradi spremembe načrta košnje, začetka postopka za košnjo, vklopa in izklopa avtomatskega načina, povratka robotske kosilnice ter spremembe datuma in časa se lahko izvedejo aktivnosti, ki jih druge osebe ne pričakujejo. Zato te osebe vedno predhodno obvestite o mogočih aktivnostih robotske kosilnice.

- Priklic informacij o napravi in lokacije robotske kosilnice

11. Meni

11.1 Navodila za upravljanje

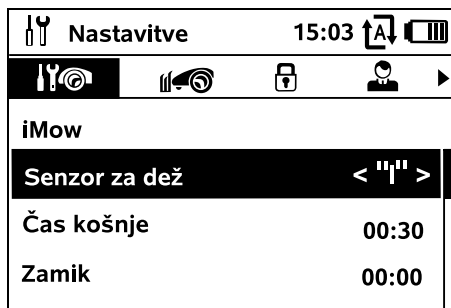
- Po potrebi odstranite upravljalno konzolo. (⇒ 15.2)



Krmilnik (1) omogoča pomikanje po menijih, s tipko OK (2) potrdite nastavitve in odprete menije. S tipko Nazaj (3) lahko zapustite menije.



Glavni meni sestavljajo 4 podmeniji, ki so predstavljeni kot tipke. Izbran podmeni je črno označen, odprete ga s tipko OK.

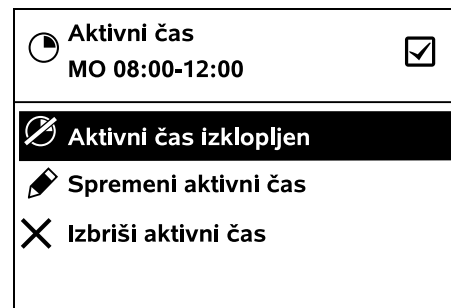


Na drugi menijski ravni so podmeniji predstavljeni z zavihki.

S pritiskom krmilnika v levo oz. desno izberete zavihke, s pritiskom krmilnika navzdol oz. navzgor pa podmenije. Aktivni zavihki oz. menijski vnosi so označeni črno.

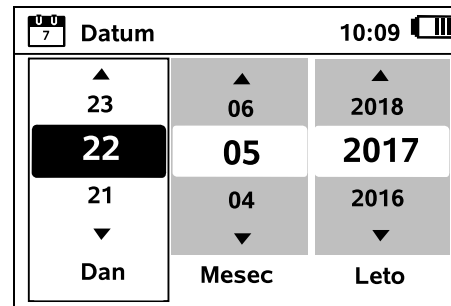
Drnsnik na desnem robu zaslona prikazuje možnost pomikanja navzdol oz. navzgor s pritiskom krmilnika za prikaz nadaljnjih vnosov.

Podmenije odprete s pritiskom tipke OK.



V podmenjih so prikazane možnosti. Aktivni vnosi seznama so označeni črno. S pritiskom tipke OK se odpre izbirno ali pogovorno okno.

Izbirno okno:



Nastavitvene vrednosti lahko spreminjate s pritiskom krmilnika. Trenutna vrednost je črno poudarjena. S tipko OK potrdite vse vrednosti.

Pogovorno okno:

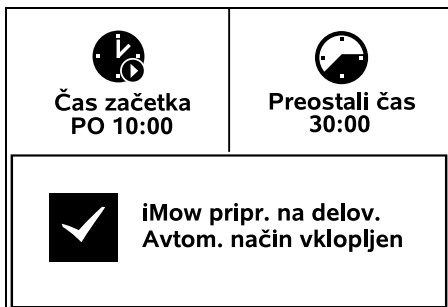


Če morajo biti spremembe shranjene ali sporočila potrjena, se na zaslonu prikaže pogovorno okno. Aktivna tipka je označena črno.

Pri možnosti izbire lahko s pritiskom krmilnika v levo oz. desno aktivirate posamezno tipko.

S tipko OK potrdite izbrano možnost in priključite nadrejeni meni.

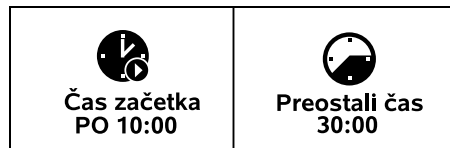
11.2 Prikaz stanja



Prikaz stanja se pojavi,

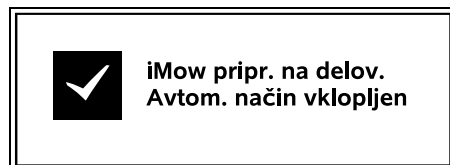
- ko se stanje pripravljenosti robotske kosilnice zaključi s pritiskom tipke;
- ko se v glavnem meniju pritisne tipka Nazaj;

– med aktivnim delovanjem.



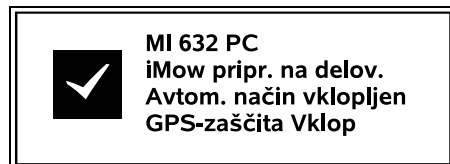
V zgornjem delu prikaza najdete dve polji, ki ju je mogoče konfigurirati. Tu so lahko prikazane različne informacije o robotski kosilnici oz. o postopkih košnje. (⇒ 11.13)

Informacije o stanju brez trenutne aktivnosti – RMI 632, RMI 632 P:



V spodnjem delu zaslona je prikazano besedilo »iMow priprav. na delov.« skupaj s prikazanim simbolom in stanjem avtomatike. (⇒ 11.5)

Informacije o stanju brez trenutne aktivnosti – RMI 632 C, RMI 632 PC:



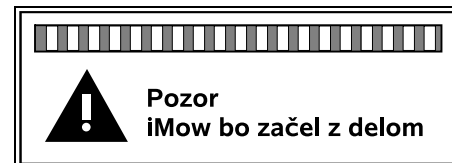
V spodnjem delu zaslona je prikazano ime robotske kosilnice (⇒ 10.), besedilo »iMow priprav. na

delov.« skupaj s prikazanim simbolom, stanjem avtomatskega načina (⇒ 11.5) in informacijami o GPS-zaščiti (⇒ 5.10).

Informacije o stanju med trenutnimi aktivnostmi – vsi modeli:



Med aktivno **košnjo** sta na zaslonu prikazana besedilo »iMow kosi travo« in ustrezen simbol. Simbol in besedilne informacije se prilagodijo trenutno aktivnemu postopku.



Pred košnjo se prikažeta besedilo »Pozor – iMow bo začel z delom« in opozorilni simbol.

i Utripajoča osvetlitev zaslona in zvočni signal dodatno opozarjata na nameravan zagon motorja za košnjo. Nož za košnjo se vklopi šele po nekaj sekundah, ko se je robotska kosilnica začela pomikati naprej.

Koš. po robu:

Medtem, ko robotska kosilnica obdeluje rob površine za košnjo, je prikazano besedilo »Poteka košnja roba«.

Vožnja do polnilne postaje:

Ko se robotska kosilnica pelje nazaj do polnilne postaje, je na zaslonu prikazan vzrok (npr. baterija izpraznjena, košnja končana).



Polnjenje baterije:

Pri polnjenju baterije se prikaže besedilo »Baterija se polni«.



Prikaz sporočila – vsi modeli:

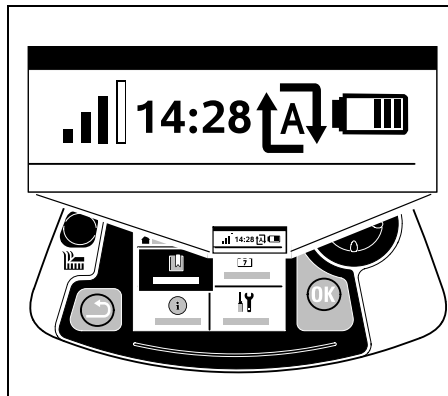


Napake, motnje ali priporočila so prikazana skupaj z opozorilnim simbolom, datumom, časom in kodo sporočila. Če je aktivnih več sporočil, so prikazana izmenično. (⇒ 24.)



Če je robotska kosilnica pripravljena na delovanje, so sporočila in informacije o stanju prikazana izmenično.

11.3 Območje z informacijami



V desnem zgornjem kotu zaslona so prikazane naslednje informacije:

1. Napolnjenost baterije oz. postopek polnjenja
2. Stanje avtomatike
3. Čas
4. Signal mobilne povezave (RMI 632 C, RMI 632 PC)

1. Napolnjenost:

Simbol baterije prikazuje stanje napolnjenosti.

Brez stolpca – baterija izpraznjena
Od 1 do 5 stolpcev – baterija delno izpraznjena
6 stolpcev – baterija napolnjena

Med postopkom polnjenja je namesto simbola baterije prikazan **simbol omrežnega vtikača**.

2. Stanje avtomatike:

Pri vklopljenem avtomatskem načinu je prikazan **simbol avtomatskega načina**.



3. Čas:

Trenutni čas je prikazan v 24-urnem formatu.

4. Signal mobilne povezave:

Moč signala mobilne povezave je prikazana s 4 stolpci. Več polnih stolpcev pomeni boljši sprejem.

Simbol sprejema z majhnim znakom x pomeni, da povezava z internetom ni na voljo.

Med inicializacijo radijskega modula (preverjanje strojne in programske opreme – npr. po vklopu robotske kosilnice) je prikazan vprašaj.



11.4 Glavni meni



Glavni meni je prikazan,

- če prikaz stanja (⇒ 11.2) zapustite s pritiskom tipke OK;
- če vklopite ukaz »Glavni meni«;
- če v drugi menijski ravni pritisnete tipko Nazaj.

1. Ukazi (⇒ 11.5)

Glavni meni
Blokiraj iMow
Vklop in izklop avtomatskega načina

Vožnja do polnilne postaje
Ročno krmiljenje
Začni košnjo
Začni košnjo z zamikom
Izpusti naslednji čas aktivnosti
Koš. po robu

2. Načrt košnje (⇒ 11.6)
Prikaz tedenskega načrta,
obdelovanje časov aktivnosti in časa
košnje



3. Informacije (⇒ 11.9)
Sporočila
Dogodki
Stanje iMow
Stanje trate
Stanje radijskega modula (RMI 632 C,
RMI 632 PC)



4. Nastavitve (⇒ 11.10)
iMow
Namestitev
Varnost
Servis
Za trgovca



11.5 Ukazi



S krmilnikom izberite želeni ukaz in ga izvedite z OK.

1. Glavni meni
2. Blokiraj iMow

3. Vkllop/izklop avtomatskega načina
4. Vožnja do pol. postaje
5. Ročna košnja
6. Začetek košnje
7. Začni košnjo z zamikom
8. Izpusti naslednji aktivni čas
9. Koš. po robu

1. Glavni meni:
S tipko OK se vrnete v glavni meni.



2. Blokiraj iMow:
Aktivirajte blokado naprave.
Za odklepanje pritisnite prikazano kombinacijo tipk. (⇒ 5.2)



3. Vkllop/izklop avtomatskega načina:
Pri **vklopljenem avtomatskem načinu** se v prikazu stanja prikaže besedilo »Avtom. način vklopljen«, poleg simbola baterije je v menijih prikazan simbol avtomatskega načina. Robotska kosilnica popolnoma samodejno obdeluje površine za košnjo
Pri **izklopljenem avtomatskem načinu** se v prikazu stanja prikaže besedilo »Avtom. način izklop.«, aktivni časi v načrtu za košnjo so neaktivni (sivo obarvani). Površina za košnjo se ne obdela popolnoma samodejno. Postopke košnje lahko sprožite z ukazoma »Začni košnjo«, »Začni košnjo z zamikom«.



i RMI 632 C, RMI 632 PC:
Avtomatski način lahko vklopite in izklopite tudi z aplikacijo. Po izklopu avtomatskega načina z aplikacijo se robotska kosilnica vrne do polnilne postaje. (⇒ 10.)

4. Vožnja do pol. postaje:
Robotska kosilnica se pelje nazaj do polnilne postaje in napolni baterijo. Pri vklopljenem avtomatskem načinu robotska kosilnica v naslednjem možnem aktivnem času znova obdeluje površino za košnjo.



i RMI 632 C, RMI 632 PC:
Robotsko kosilnico lahko nazaj v polnilno postajo pošljete tudi z aplikacijo. (⇒ 10.)

5. Ročna košnja:
Ročno pokosite travo. Iz varnostnih razlogov lahko nož za košnjo vklopite samo, če pritisnete in zadržite tipko OK skupaj s tipko za košnjo. Usmerjanje se izvaja s krmilnikom. (⇒ 15.6)



6. Začni košnjo:
Po aktivaciji robotska kosilnica samodejno začne postopek košnje. Določiti je treba konec postopka košnje. Če je nameščena **stranska površina**, morate po pritisku tipke OK določiti, ali bo košnja potekala na stranski površini ali glavni površini. (⇒ 12.10)
Standardno nastavitve za trajanje postopka košnje lahko spremenite v nastavitvah naprave v »Čas košnje«. (⇒ 11.10)





V glavnem meniju (⇒ 11.4) lahko ukaz »Začni košnjo« aktivirate tudi s pritiskom **tipke za košnjo**.



Če je nameščena zunanja polnilna postaja s pasažo, morate pred aktiviranjem ukaza »Začni košnjo« kosilnico postaviti na površino za košnjo.

RMI 632 C, RMI 632 PC:

Ukaz »Začni košnjo« lahko aktivirate tudi v aplikaciji. (⇒ 10.)

7. Začni košnjo z zamikom:

Po aktivaciji robotska kosilnica samodejno začne postopek košnje z zamikom. Določiti je treba čas začetka in konec postopka košnje.



Če je nameščena **stranska površina**, morate po pritisku tipke OK določiti, ali bo košnja potekala na stranski površini ali glavni površini. (⇒ 12.10)

Standardne nastavitve za trajanje oz. zamik postopka košnje lahko spremenite v nastavitvah naprave v »Čas košnje« oz. »Zamik«. (⇒ 11.10)



Če je nameščena zunanja polnilna postaja s pasažo, morate pred aktiviranjem ukaza »Začni košnjo z zamikom« kosilnico postaviti na površino za košnjo.

8. Izpusti naslednji aktivni čas:

Ukaz lahko uporabite, če ne želite, da robotska kosilnica deluje med naslednjim aktivnim časom (npr. v času vrtno zabave).



Po potrditvi med naslednjim aktivnim časom košnja ne bo potekala. Na ta način blokiran aktivni čas bo v načrtu za košnjo obarvan sivo. V meniju »Časi aktivnosti« lahko znova sprostite košnjo. (⇒ 11.7)

Če je ukaz izveden večkrat zaporedoma, je vsakič izpuščen naslednji aktivni čas.

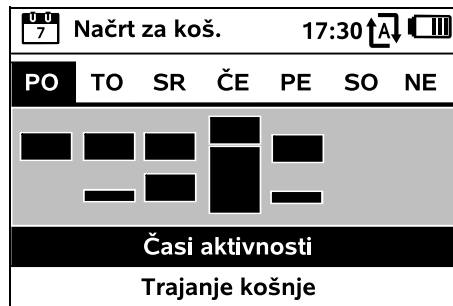
Če v tekočem tednu ni več preostalega aktivnega časa, se prikaže sporočilo »Naslednji teden se ne kosí«.

9. Koš. po robu:

Po aktivaciji robotska kosilnica začne kositi rob površine za košnjo. Po enem krogu se pelje nazaj do polnilne postaje in napolni baterijo.



11.6 Načrt košnje



Shranjeni načrt za košnjo

prikličete v glavnem meniju v meniju »Načrt za koš.«. Pravokotne površine pri vsakem dnevu predstavljajo shranjene čase aktivnosti. Črno označeni časi aktivnosti omogočajo košnjo, sive površine pa predstavljajo čase aktivnosti brez postopkov košnje – npr. pri izklopljenem času aktivnosti ali po ukazu »Izpusti čas aktivnosti«. (⇒ 11.5)



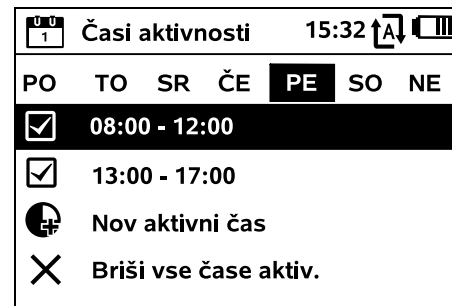
Pri izklopljenem avtomatskem načinu je celoten načrt za košnjo neaktiven, vsi časi aktivnosti so sivo obarvani.

Če krmilnik pritisnete navzgor ali navzdol, lahko izberete podmeni **Časi aktivnosti** (⇒ 11.7) ali **Trajanje košnje** (⇒ 11.8) in ga odprete s tipko OK.

Če želite obdelati čase aktivnosti **posameznega dneva**, morate ta dan aktivirati s krmilnikom (pritisnite v levo ali desno) in odpreti podmeni **Časi aktivnosti**.



11.7 Časi aktivnosti



V časih aktivnosti **s kljukico** je košnja dovoljena, v načrtu za košnjo so označeni s črno.

V časih aktivnosti **brez kljukice** košnja ni dovoljena, v načrtu za košnjo so označeni s sivo.



Upoštevajte napotke v poglavju »Napotki za košnjo – časi aktivnosti«. (⇒ 14.3)

Med časi aktivnosti se predvsem druge osebe ne smejo zadrževati v območju nevarnosti.



RMI 632 C, RMI 632 PC:

Shranjene čase aktivnosti lahko obdelate tudi v aplikaciji. (⇒ 10.)

Shranjene čase aktivnosti lahko izberete in obdelate posamezno.

Točko menija **Nov aktivni čas** lahko izberete, dokler so shranjeni manj kot 3 časi aktivnosti na dan. Dodaten čas aktivnosti se ne sme prekrivati z drugimi časi aktivnosti.



Če ne želite, da robotska kosilnica kosi na izbran dan, izberite točko menija **Briši vse čase aktiv.**



Sprememba časa aktivnosti:

Aktivni čas MO 08:00-12:00 <input checked="" type="checkbox"/>
Aktivni čas izklopljen
Spremeni aktivni čas
Izbriši aktivni čas

Z **Aktivni čas izklopljen** oz. **Aktivni čas vklopljen** blokirate oz. sprostite izbrani čas aktivnosti za samodejno košnjo.



S **Spremeni aktivni čas** lahko spremenite časovno okno.



Če izbranega časa aktivnosti ne potrebujete več, izberite točko menija **Izbriši aktivni čas**.



Če časovna okna ne zadoščajo za potrebno košnjo in postopke polnjenja, podaljšajte ali dopolnite čase aktivnosti oz. skrajšajte čas košnje. Prikazano je ustrezno sporočilo na zaslonu.

11.8 Čas košnje

7	Trajanje košnje	11:02		
	Prilagod. trajanja košnje			
	Nov načrt za košnjo			

Tedenski čas košnje lahko nastavite v **Prilagod. trajanja košnje**.



Nastavljena vrednost je prilagojena na velikost površine za košnjo. (⇒ 9.14)
Upoštevajte napotke v poglavju »Prilagodite programiranje«. (⇒ 15.3)

RMI 632 C, RMI 632 PC:
Trajanje košnje lahko nastavite tudi z aplikacijo. (⇒ 10.)

Ukaz **Nov načrt za košnjo** izbriše vse shranjene čase aktivnosti. Priklican je korak namestitvenega vodnika »Programirajte robotsko kosilnico«. (⇒ 9.8)



Če zaključek novega programiranja sovпада z enim od časov aktivnosti, robotska kosilnica po potrditvi posameznih dnevnih načrtov začne postopek samodejne košnje.

11.9 Informacije

	Informacije	10:32		
	Sporočila			
	Zazan dež	PE 13:52		
	Priporočilo	NE 15:00		

1. Sporočila:

Seznami vseh aktivnih napak, motenj in priporočil; prikazana so skupaj s časom pojavitve. Pri brezhlebnem delovanju je prikazano besedilo »Ni sporočil«. Podrobnosti sporočila se prikažejo po pritisku tipke OK. (⇒ 24.)

2. Dogodki:

Seznam zadnjih aktivnosti robotske kosilnice. Podrobnosti dogodka (dodatno besedilo, čas in koda) se prikažejo po pritisku tipke OK.

Če do nekaterih aktivnosti prihaja nenavadno pogosto, ima specializirani trgovec pripravljene nadaljnje podrobnosti. Napake v normalnem delovanju so dokumentirane s sporočili.

3. Stanje iMow:

informacije o robotski kosilnici

- Napolnjenost:
napolnjenost baterije v odstotkih
- Preostali čas:
preostali čas trajanja košnje v tekočem tednu v urah in minutah
- Datum in čas

- Čas začetka:
začetek naslednjega načrtovanega postopka košnje
- Število vseh zaključenih postopkov košnje
- Ure košnje:
trajanje vseh zaključenih postopkov košnje v urah
- Pot:
skupna prevožena pot v metrih
- Ser.-No.:
Serijska številka robotske kosilnice, odtisnjena tudi na tipski ploščici v predalu pod krmilno konzolo.
- Akumulatorska baterija:
serijska številka baterije
- Progr. oprema:
nameščena programska oprema naprave

4. Stanje trate:

informacije o travnati površini



- Površina za košnjo v kvadratnih metrih:
vrednost vnesete pri prvi namestitvi oz. pri novi namestitvi. (⇒ 9.7)
- Čas kroga:
trajanje kroga okrog površine za košnjo v minutah in sekundah
- Začetne točke 1 – 4:
razdalja vseh začetnih točk polnilne postaje v metrih, merjeno v smeri urnega kazalca (⇒ 11.15)
- Obseg:
obseg površine za košnjo v metrih
- Koš. po robu:
pogostost košnje po robu na teden (⇒ 11.14)

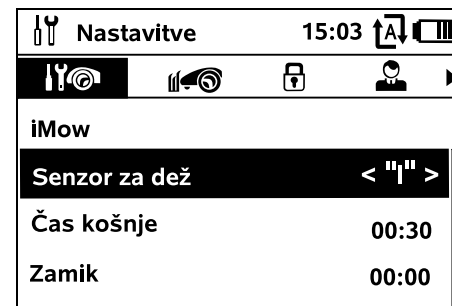
5. Stanje radijskega modula (RMI 632 C, RMI 632 PC):

informacije o radijskem modulu



- Sateliti:
število satelitov v dosegu
- Položaj:
trenutni položaj robotske kosilnice; razpoložljiv pri zadostni satelitski povezavi
- Moč signala:
moč signala mobilne povezave; več prikazanih znakov plus (najv. »++++«) pomeni boljšo povezavo
- Omrežje:
oznaka omrežja, sestavljena iz kode države (MCC) in kode ponudnika (MNC)
- Mobilna številka:
mobilna številka lastnika; vnese se jo v aplikacijo (⇒ 10.)
- IMEI:
številka strojne opreme radijskega modula
- IMSI:
mednarodna oznaka uporabnika mobilnega omrežja
- SW:
različica programske opreme radijskega modula
- Ser.-No.:
serijska številka radijskega modula

11.10 Nastavitve



1. iMow:

Prilagoditev nastavitve naprave (⇒ 11.11)



2. Namestitev:

Prilagoditev in preizkus namestitve (⇒ 11.14)



3. Varnost:

Prilagoditev varnostnih nastavitve (⇒ 11.16)



4. Servis:

Vzdrževanje in servis (⇒ 11.17)



5. Za trgovca:

Meni je zaščiten s kodo trgovca. Specializirani trgovec s pomočjo tega menija izvaja različne vzdrževalne in servisne aktivnosti.



11.11 iMow – nastavitve naprave

1. Tipalo dežja:

Tipalo dežja lahko nastavite tako, da je v primeru dežja košnja prekinjena oz. se ne začne.



- Nastavitev senzorja za dež (⇒ 11.12)

2. Čas košnje:

Nastavitev standardnega trajanja postopka košnje po aktivaciji ukaza »Začni košnjo«. (⇒ 11.5)



3. Zamik:

Nastavitev standardnega zamika po aktivaciji ukaza »Začni košnjo z zamikom«. (⇒ 11.5)



4. Prikaz stanja:

Izbira informacij za prikaz v prikazu stanja. (⇒ 11.2)



- Nastavitev prikaza stanja (⇒ 11.13)

5. Čas:

Nastavitev trenutnega časa. Nastavljeni čas se mora ujemati z dejanskim časom, da preprečite neželena košnja robotske kosilnice.



RMI 632 C, RMI 632 PC:

Čas lahko nastavite tudi z aplikacijo. (⇒ 10.)

6. Datum:

Nastavitev trenutnega datuma. Nastavljeni datum se mora ujemati z dejanskim koledarskim datumom, da preprečite neželena košnja robotske kosilnice.



RMI 632 C, RMI 632 PC:

Datum lahko nastavite tudi z aplikacijo. (⇒ 10.)

7. Oblika datuma:

Nastavitev zelene oblike datuma.



8. Zamik proge:

Robotska kosilnica običajno vozi s 6 cm premikom navznoter vzdolž omejitvene žice. Ta vrednost zagotavlja optimalen priklop na polnilno postajo. Merilo iMow Ruler je prav tako nastavljeno na zamik proge 6 cm.



STIHL priporoča, da ne spreminjate standardne nastavitve 6 cm.

- Izbirno okno odprite samo po potrebi z OK in nastavite zeleno vrednost (od 3 cm do 9 cm).

9. Jezik:

Nastavite zeleni zasloni jezik. Običajno je nastavljen jezik, ki je bil izbran ob prvi nastavitvi.



10. Kontrast:

Po potrebi lahko nastavite kontrast zaslona.



11. Energ. način

(RMI 632 C, RMI 632 PC):

Pri načinu **Standardno** je robotska kosilnica vedno povezana z internetom in dosegljiva z aplikacijo. (⇒ 10.)

Pri načinu **ECO** se radijski promet med mirovanji zaradi zmanjšanja porabe energije deaktivira, zato robotska kosilnica z aplikacijo ni dosegljiva. V aplikaciji so prikazani zadnji razpoložljivi podatki.



11.12 Nastavitev senzorja za dež

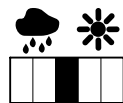
Za nastavitev 5-stopenjskega senzorja za dež krmilnik pritisnite v levo ali desno. Trenutna vrednost je prikazana v meniju »Nastavitve« s črtno grafiko.



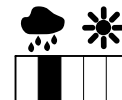
Pomikanje regulatorja vpliva na

- občutljivost senzorja za dež,
- čas čakanja robotske kosilnice po dežju, dokler se površina senzorja za dež ne posuši.

Pri **srednji občutljivosti** je robotska kosilnica pripravljena za uporabo v normalnih zunanjih pogojih.



Stolpec pomaknite še bolj v **levo** za košnjo pri višji vlažnosti. V povsem levem položaju robotska kosilnica kosi tudi pri vlažnih zunanjih pogojih in ne prekine postopka košnje, ko kaplje dežja zadenejo senzor.



Stolpec pomaknite še bolj v **desno** za košnjo pri nižji vlažnosti. V povsem desnem položaju robotska kosilnica kosi samo, če je senzor za dež popolnoma suh.



11.13 Nastavitev prikaza stanja

Za konfiguracijo prikaza stanja s krmilnikom izberite levi oz. desni prikaz in potrdite z OK.

Napolnjenost:

Prikaz simbola baterije skupaj s stanjem napolnjenosti v odstotkih.



Preostali čas:

Preostali čas trajanja košnje v tekočem tednu v urah in minutah.



Čas in datum:

Trenutni datum in trenutni čas.



Čas začetka:

Začetek naslednjega načrtovanega postopka košnje. Pri tekočem aktivnem času je prikazano besedilo »aktiven«.



Postopki koš.:

Število vseh doslej opravljenih postopkov košnje.



Ure košnje:

Trajanje vseh doslej opravljenih postopkov košnje.



Pot:

Skupna prevožena pot.



Omrežje

(RMI 632 C, RMI 632 PC):

Moč signala mobilne povezave z oznako omrežja. Majhen x oz. vprašaj pomeni, da povezava robotske kosilnice z internetom ni na voljo. (⇒ 11.3), (⇒ 11.9)



Sprejem GPS

(RMI 632 C, RMI 632 PC):

Koordinate GPS robotske kosilnice. (⇒ 11.9)



11.14 Namestititev

1. Prehod:

Vklopite in izklopite zamik povratka. Pri vklopljenem prehodu se robotska kosilnica premika zamaknjeno navznoter vzdolž omejitvene žice nazaj do polnilne postaje.

Izbrati je mogoče tri možnosti:

Izkl. – standardna nastavitvev

Robotska kosilnica vozi po omejitveni žici.

Ozko – 40 cm

Robotska kosilnica vozi izmenično ob omejitveni žici ali zamaknjeno za 40 cm.

Široko – 40 - 80 cm

Razdalja do omejitvene žice je pri vsakem povratku naključno izbrana znotraj tega prehoda.



V kombinaciji z zunanjo polnilno postajo ter pri pasažah in zoženjih mora biti za zamaknjen povratek nameščena **iskalna zanka**. (⇒ 12.12)

Pri zamaknjenem povratku naj bo najmanjša razdalja žice 2 m.

2 ASM (Anti-Stuck-Manöver – manever proti obtičanju):

Kadar je vklopljena funkcija ASM in robotska kosilnica obtiči, začne postopek umikanja.

Vkl. – ASM lahko vklopite, da preprečite obtičanje.

Izkl. – standardna nastavitvev. Funkcija ASM naj ostane izklopljena,

- kadar površina za košnjo zajema večje ravne površine (npr. asfaltirane dovoze);
- kadar robotska kosilnica med delom pogosto nepričakovano zavije za 90°;
- kadar se robotska kosilnica med delom (ne da bi obtičala) zaustavi in prikaže sporočilo 1131.

3. Nova namestititev:

Namestitivni vodnik se znova zažene, obstoječ načrt za košnjo se izbriše. (⇒ 9.7)



4. Začetne točke:

Robotska kosilnica začne postopke košnje bodisi pri polnilni postaji (standardna nastavitvev) ali pri začetni točki.



Začetne točke je treba določiti,

- če želite namenoma prevoziti delne površine, ker so nezadostno obdelane;
- če so območja dosegljiva le prek pasaže. Na teh delnih površinah določite vsaj eno začetno točko.

RMI 632 C, RMI 632 PC:

Začetnim točkam lahko dodelite **polmer**. Robotska kosilnica kosi, ko se začne postopek košnje pri tej začetni točki, vedno najprej znotraj kroga okrog začetne točke. Ko je ta delna površina obdelana, se postopek košnje nadaljuje na preostali površini za košnjo.

- Nastavitvev začetnih točk (⇒ 11.15)

5. Preizkušanje roba:

Zaženite vožnjo po robu za preverjanje pravilne položitve žice. Priključite se korak namestitvenega vodnika »Preverite namestitvev«. (⇒ 9.13)



Za preverjanje pravilne položitve žice okrog zapornih površin sprednjo stran robotske kosilnice postavite v smeri zaporne površine na površini za košnjo in zaženite vožnjo po robu.

Med vožnjo po robu določite domače območje robotske kosilnice. Shranjeno domače območje se po potrebi razširi. (⇒ 14.5)

6. Košnja po robu:

Določite pogostost košnje po robu.

Nikoli – rob ne bo nikoli pokošen.

Enkrat – standardna nastavitvev, rob bo pokošen enkrat tedensko.

Dvakrat – rob bo pokošen dvakrat tedensko.



7. Stranske površine:

Sprostite stranske površine.

Neaktivno – standardna nastavitvev.

Aktivno – nastavitvev, ki omogoča košnjo v stranskih površinah. Pri ukazih »Začni košnjo« in »Začni košnjo z zamikom« mora biti izbrana površina za košnjo (glavna površina/stranska površina). (⇒ 12.10)



11.15 Nastavitvev začetnih točk

Za nastavitvev

- priučite začetne točke ali
- izberite želeno začetno točko in jo ročno določite.

Priučitev začetnih točk:

Po pritisku tipke OK začne robotska kosilnica priučitveno vožnjo vzdolž omejitvene žice. Če ni priključena na polnilno postajo, najprej pelje do polnilne postaje. Vse obstoječe začetne točke se izbrišejo.



RMI 632 C, RMI 632 PC:

Med priučitveno vožnjo določite domače območje robotske kosilnice. Shranjeno domače območje lahko po potrebi razširite. (⇒ 14.5)

Med vožnjo lahko s pritiskom tipke OK določite do 4 začetne točke.

Prekinitev postopka priučitve:

Ročno – s pritiskom tipke STOP.

Samodejno – z ovirami na robu površine za košnjo.

- Če je bila priučitvena vožnja samodejno prekinjena, popravite položaj omejitvene žice ali odstranite ovire.
- Pred nadaljevanjem priučitvene vožnje preverite položaj robotske kosilnice. Naprava mora biti na omejitveni žici ali znotraj površine za košnjo, pri čemer mora biti sprednja stran obrnjena proti omejitveni žici.

Zaključitev postopka priučitve:

Ročno – po prekinitvi.

Samodejno – po priklopu na polnilno postajo.

Nove začetne točke po potrditvi shranite z OK.

Pogostost začetka:

S pogostostjo začetka določite, kako pogosto naj se začne košnja pri eni začetni točki. Standardna nastavev je 2 od 10 postopkov košnje (2/10) pri vsaki začetni točki.

- Po potrebi po priučitvi spremenite pogostost začetka.

- Če je bil postopek priučitve predčasno zaključen, robotsko kosilnico z ukazom pošljite do polnilne postaje. (⇒ 11.5)
- **RMI 632 C, RMI 632 PC:** Okrog vsake začetne točke lahko po priučitvi določite **polmer** od 3 m do 30 m. Shranjenim začetnim točkam polmer standardno ni dodeljen.



Začetne točke s polmerom

Ko se začne postopek košnje pri posamezni začetni točki, robotska kosilnica najprej kosi delno površino znotraj kroga okrog začetne točke. Šele zatem obdela tudi preostalo površino za košnjo.

Ročna nastavev začetnih točk od 1 do 4:

Določite oddaljenost začetnih točk od polnilne postaje in pogostost začetka.

Oddaljenost ustreza poti od polnilne postaje do začetne točke v metrih, merjeno v smeri urinega kazalca.

Pogostost začetka je lahko med 0 od 10 postopkov košnje (0/10) in 10 od 10 postopkov košnje (10/10).

RMI 632 C, RMI 632 PC:

Okrog začetne točke lahko določite **polmer** od 3 m do 30 m.



Polnilna postaja je določena kot **začetna točka 0**; tu se standardno začnejo postopki košnje.



Pogostost začetka ustreza izračunani preostali vrednosti med izbrano pogostostjo začetnih točk in vrednostjo 10 od 10 izvozov.



2. Stopnja
3. GPS-zaščita (RMI 632 C, RMI 632 PC)
4. Spreminj. kode PIN
5. Opoz. signal
6. Opozor. toni
7. Menijski toni
8. Varnostno zakl.
9. Zaklep. tipk
10. Sezn. iMow + postaja

1. Blokada napr.:

Z OK aktivirate blokado naprave, robotske kosilnice ne morete več zagnati.



Robotsko kosilnico morate blokirati pred vsemi vzdrževalnimi deli in čiščenji, pred transportom ter preverjanjem. (⇒ 5.2)

- Za sprostitev blokade naprave pritisnite prikazano kombinacijo tipk (tipko za košnjo in tipko OK).



2. Stopnja:

Nastavite lahko 4 varnostne stopnje, glede na stopnjo bodo aktivne določene blokade in zaščitne naprave.



– Brez:

Robotska kosilnica je nezaščiten.

– Nizka:

Zaščita pred krajo je aktivna: spajanje robotske kosilnice in polnilne postaje ter ponastavev naprave na tovarniške nastavitve je mogoče izvesti šele po vnosu kode PIN.

– Srednja:

Kot pri stopnji »Nizka«, dodatno je aktivna še časovna blokada.

11.16 Varnost

1. Blokada napr.

– Visoka:

Kot pri stopnji »Srednja«, dodatno lahko spreminjate nastavitve šele po vnosu kode PIN.



Priloga 1: Priporočilo:

Varnostno stopnjo nastavite na »Nizka«, »Srednja« ali »Visoka«.

- Izberite želeno stopnjo in potrdite z OK, po potrebi vnesite 4-mestno kodo PIN.

Zaščita pred krajo:

Če je kosilnica dvignjena oz. nagnjena za ročaj dlje kot za 10 sekund, se prikaže zahteva za vnos kode PIN. Če koda PIN ni vnesena v roku 1 minute, se zasliši zvok alarma, poleg tega se izklopi avtomatski način.

Blok. seznan.:

Zahteva za vnos kode PIN pred spajanjem robotske kosilnice in polnilne postaje.

Blok. ponast.:

Zahteva za vnos kode PIN pred ponastavitvijo naprave na tovarniške nastavitve.

Časovna blokada:

Zahteva za vnos kode PIN za spreminjanje nastavitve, če več kot 1 mesec niste več vnesli kode PIN.

Zašč. nastavit.:

Zahteva za vnos kode PIN pri spreminjanju nastavitvev.

3. GPS-zaščita

(RMI 632 C, RMI 632 PC):

Vklop oz. izklop nadzora položaja. (⇒ 5.10)



Priloga 1: Priporočilo:

GPS-zaščita naj bo vedno vklopljena.

Pred vklopom v aplikaciji (⇒ 10.) vnesite **mobilno številko** lastnika in na robotski kosilnici nastavite varnostno stopnjo »Nizka«, »Srednja« ali »Visoka«.

4. Spreminj. kode PIN:

Po potrebi lahko spremenite 4-mestno kodo PIN.



Točka menija »Spreminj. kode PIN« je prikazana le pri varnostnih stopnjah »Nizka«, »Srednja« ali »Visoka«.

- Najprej vnesite staro kodo PIN in potrdite z OK.
- Nastavite novo 4-mestno kodo PIN in potrdite z OK.



Priloga 1: Priporočilo:

Spremenjeno kodo PIN si zapišite.

Če je 5-krat vnesena napačna koda PIN, je potrebna 4-mestna **glavna koda**, poleg tega se izklopi avtomatski način.

Za naročilo glavne kode morate specializiranemu trgovcu posredovati 9-mestno serijsko številko in 4-mestni datum, ki je prikazan v izbirnem oknu.

5. Opoz. signal:

Vklop oz. izklop zvočnega signala, ki se zasliši pred vklopom noža za košnjo.



6. Opozor. toni:

Vklop oz. izklop zvočnega signala, ki se zasliši, ko robotska kosilnica trči ob oviro.



7. Menijski toni:

Vklop oz. izklop zvočnega signala (klikanja), ki se zasliši, ko se odpre meni oz. je izbira potrjena z OK.



8. Varnostno zakl.:

Če se v kratkem času večkrat zaporedoma sproži tipalo trka, se robotska kosilnica in nož za košnjo ustavita.

Če se tipalo trka ne sproži več, robotska kosilnica čez nekaj sekund nadaljuje s samodejno košnjo.

9. Zaklep. tipk:

Če je vklopljeno zaklepanje tipk, lahko tipke upravljalne konzole uporabljate le, če najprej pritisnete tipko **Nazaj** in jo zadržite, obenem pa krmilnik pritisnete **naprej**. Zaklep tipk se aktivira 2 minuti po zadnjem dotiku tipk.

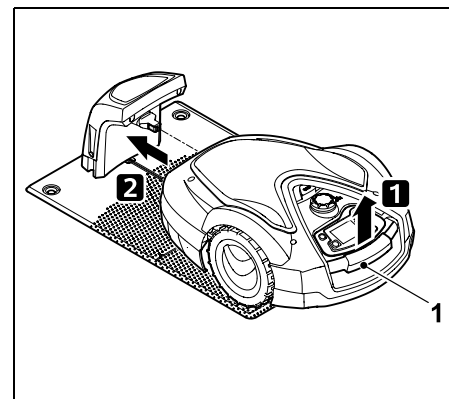


10. Seznan. iMow + postaja:


Robotska kosilnica po prvem zagonu deluje izključno skupaj z dobavljeno polnilno postajo. Po zamenjavi polnilne postaje oz. elektronskih sestavnih delov v robotski kosilnici ali za zagon robotske kosilnice na drugi površini za košnjo z drugo polnilno postajo morate robotsko kosilnico spojiti s polnilno postajo.




- Namestite polnilno postajo in priključite omejitveno žico. (⇒ 9.9), (⇒ 9.11)



Robotsko kosilnico nekoliko dvignite za nosilni ročaj (1) in razbremenite pogonska kolesa. Napravo, oprto na sprednja kolesa, potisnite v polnilno postajo.


- Po pritisku tipke OK vnesite kodo PIN, nato robotska kosilnica išče signal žice in ga samodejno shrani. Postopek traja več minut. (⇒ 9.12) 

 Koda PIN pri varnostni stopnji »Brez« ni potrebna.

11.17 Servis

1. Zamenjava noža:

Z OK potrdite vgradnjo novega noža.

 Če je bil nož v uporabi več kot 200 ur, se prikaže sporočilo »Zamenjava nožev«. (⇒ 16.4)


2. Iskanje prek. žice:


Če je omejitvena žica prekinjena, na polnilni postaji hitro utripa rdeča lučka LED. (⇒ 13.1)

- Iskanje prek. žice (⇒ 16.7)



3. Ponastav. nastavitve:

Z OK bo robotska kosilnica ponastavljena na tovarniške nastavitve, namestitveni vodnik se bo znova zagnal. (⇒ 9.7)

- Po pritisku tipke OK vnesite kodo PIN. 

 Koda PIN pri varnostni stopnji »brez« ni potrebna.

12. Omejitvena žica

 **Pred polaganjem** omejitvene žice, zlasti pred prvo namestitvijo, preberite celotno poglavje in natančno načrtujte položitev žice. 


Opravite prvo namestitev z namestitvenim vodnikom. (⇒ 9.7)

Če potrebujete podporo, vam pri pripravi površine za košnjo in namestitvi omejitvene žice z veseljem pomaga vaš specializirani trgovec STIHL.

Pred dokončnim fiksiranjem omejitvene žice preverite namestitev. (⇒ 9.13) Prilagoditve položitve žice so praviloma potrebne na območjih pasaž, zoženj ali zapornih površin.

Do odstopanj lahko pride,


- če so bile tehnične možnosti robotske kosilnice popolnoma izkoriščene, po možnosti z zelo dolgimi pasažami ali pri polaganju na območju kovinskih predmetov oz. preko kovine pod travnato površino (npr. vodne in električne napeljave),
- če je bila površina za košnjo gradbeno spremenjena posebej za uporabo robotske kosilnice.

 V teh navodilih za uporabo navedene razdalje žice so prilagojene položitvi omejitvene žice na površini trate.

Omejitveno žico lahko zakopljete do globine 10 cm (npr. z ustrezno polagalno napravo).

Če je žica zakopana v tla, to praviloma vpliva na sprejem signala, zlasti če so čez omejitveno žico položene plošče ali tlakovci. Robotska kosilnica po potrebi vozi bolj zunaj vzdolž omejitvene žice, kar se odraža v povečani potrebi po prostoru v pasažah, zoženjih ter vožnji po robu. Po potrebi prilagodite položitev žice.

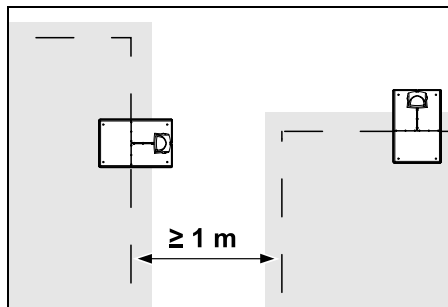
12.1 Načrtovanje polaganja omejitvene žice

 Upošteвайте **primere namestitve** na koncu navodil za uporabo. (⇒ 27.) Zaporne površine, pasaže, stranske površine, iskalne zanke in rezerve žice pripravite že med polaganjem omejitvene žice, da se izognete poznejšim popravkom.

- Določite **местo polnilne postaje** (⇒ 9.1)
- **Ovire** na površini za košnjo bodisi odstranite ali predvidite zaporne površine. (⇒ 12.9)
- **Omejitvena žica:** Omejitvena žica mora biti položena v neprekinjeni zanki okrog celotne površine za košnjo. Največja dolžina: **500 m**

i Pri površinah za košnjo < 100 m² ali dolžini žice < 175 m je treba dodatno opremo **AKM 100** namestiti skupaj z omejitveno žico. (⇒ 9.10)

- **Pasaže in stranske površine:**
Za košnjo v avtomatskem načinu povežite vsa območja površine za košnjo s **pasajami**. (⇒ 12.11)
Če za to ni dovolj prostora, uredite **stranske površine**. (⇒ 12.10)
- Pri polaganju omejitvene žice upoštevajte **razdalje** (⇒ 12.5):
pri sosednjih prevoznih površinah (stopnja terena je manjša kot +/- 1 cm, npr. pešpoti): **0 cm**
pri pasajah: **27 cm**
pri visokih ovirah (npr. zidovi, drevesa): **33 cm**
najmanjša razdalja žice v zoženjih: **54 cm**
pri vodnih površinah in možnih mestih padca (robvih, stopnicah): **100 cm**
- **Koti:**
Izogibajte se polaganju v ostre kote (manjše od 90°)
- **Iskalne zanke:**
Pri uporabi zamaknjenega povratka (prehoda) morate pri pasajah oz. zunanjih polnilnih postajah namestiti iskalne zanke. (⇒ 12.12)
- **Rezerve žice:**
Da lahko naknadno lažje spremenite polaganje omejitvene žice, pripravite več rezerv žice. (⇒ 12.15)



Površine za košnjo se ne smejo prekrivati. Upoštevajte najmanjšo razdaljo **≥ 1 m** med omejitvenimi žicami dveh površin za košnjo.

i Naviti preostanki omejitvene žice lahko povzročijo motnje in jih morate odstraniti.

12.2 Izdelava skice površine za košnjo



Pri namestitvi robotske kosilnice in polnilne postaje priporočamo, da napravite skico površine za košnjo. Temu je namenjena stran na začetku navodil za uporabo.
To skico posodobite v primeru kasnejših sprememb.

Vsebina skice:

- **Obris površine za košnjo** s pomembnimi ovirami, mejami in morebitnimi zapornimi površinami, kjer robotska kosilnica ne sme obratovati. (⇒ 27.)
- Položaj **polnilne postaje** (⇒ 9.9)
- Lega **omejitvene žice**
Omejitvena žica se v kratkem času vraste v tla in je ni več mogoče videti. Zabeležite predvsem ovire pri polaganju žice. (⇒ 9.10)

- Lega **spojnikov kabla**
Uporabljenih spojnikov kabla čez čas ni več mogoče videti. Zapišite položaj spojnikov, da jih lahko po potrebi zamenjate. (⇒ 12.16)

12.3 Polaganje omejitvene žice

i Uporabljajte samo originalne pritrditvene žebelje in originalno omejitveno žico. **Namestitveni paketi** s potrebnim namestitvenim materialom so na voljo pri specializiranem trgovcu STIHL. (⇒ 18.)

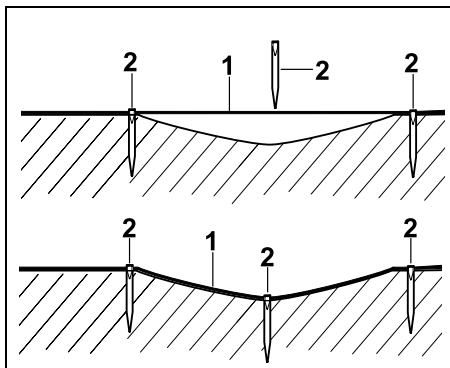
Smer polaganja (v smeri ali nasprotni smeri urnega kazalca) lahko izberete po potrebi.

Pritrditvenih žebeljev nikoli ne izvlecite s pomočjo omejitvene žice – vedno uporabljajte primerno orodje (npr. kombinirke).

Zabeležite potek omejitvene žice na skici. (⇒ 12.2)



- Namestite polnilno postajo. (⇒ 9.9)
- Omejitveno žico položite tako, da izhaja iz polnilne postaje okrog površine za košnjo in okrog morebitnih ovir (⇒ 12.9) in jo pritrdite na tla s pritrditvenimi žebelji. Razdalje preverite z merilom iMow Ruler. (⇒ 12.5)
Upoštevajte napotke v poglavju »Prva namestitvev«. (⇒ 9.10)
- Priključite omejitveno žico. (⇒ 12.4)

i Napotek:
Izogibajte se previsoki napetosti omejitvene žice, da preprečite prekinitvev žice. Predvsem pri polaganju žice s polagalno napravo upoštevajte, da se mora omejitvena žica narahlo odvijati z navitka.

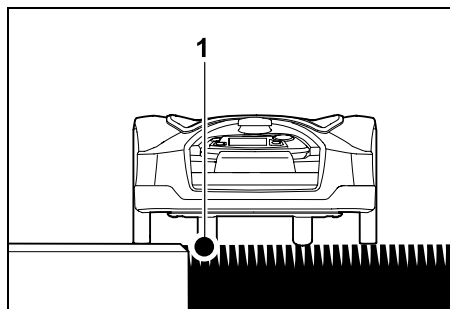


Omejitveno žico (1) položite nad zemljo in jo na neravninah pritrdite z dodatnimi pritrditvenimi žebli (2). Tako preprečite, da bi nož za košnjo prerezal žico.


12.4 Priklučitev omejitvene žice

- Iztaknite omrežni vtič in nato snemite pokrov polnilne postaje. 
- Položite omejitveno žico in kablenska vodila talne plošče, jih vstavite skozi podnožje, konce izolirajte in jih priključite na polnilno postajo. Upoštevajte napotke v poglavju »Prva namestitvev«. (⇒ 9.11)
- Namestite pokrov polnilne postaje in nato priključite omrežni vtič. 
- Preverite signal žice. (⇒ 9.12)
- Preverite priklop na polnilno postajo. (⇒ 15.7)
Po potrebi popravite položaj omejitvene žice pri polnilni postaji.

12.5 Razdalje žice – uporaba merila iMow Ruler

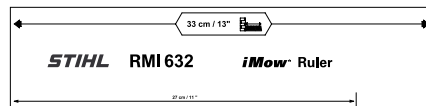


Vzdolž prevoznih ovir, kot so terase, in prevoznih poti lahko omejitveno žico (1) položite **brez razdalje**. Robotska kosilnica se nato pelje z enim zadnjim kolesom zunaj površine za košnjo. Največja stopnja terena za rušo: +/- 1 cm

 Pri negovanju travnih robov pazite, da se ne poškoduje omejitvena žica. Po potrebi namestite omejitveno žico tako, da je od travnega roba nekoliko oddaljena (2 - 3 cm).

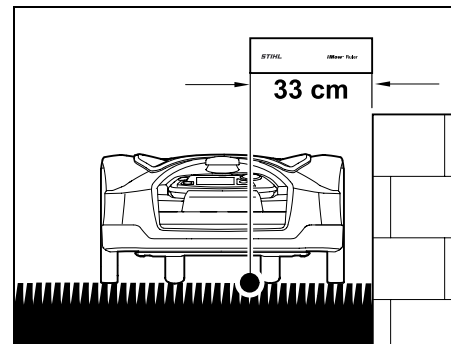
Merjenje razdalje žice z orodjem iMow Ruler:

Da lahko omejitveno žico ustrezno položite na pravilni razdalji do roba travne površine in do ovir, za merjenje razdalje uporabite iMow Ruler.



Visoka ovira:

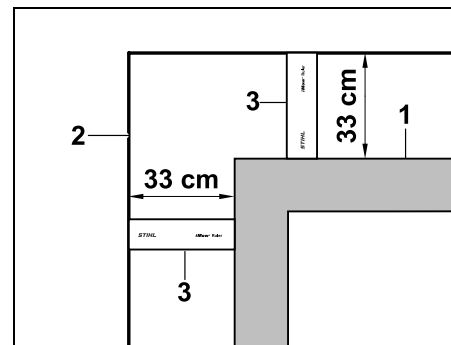
Razdalja med visoko oviro in omejitveno žico.



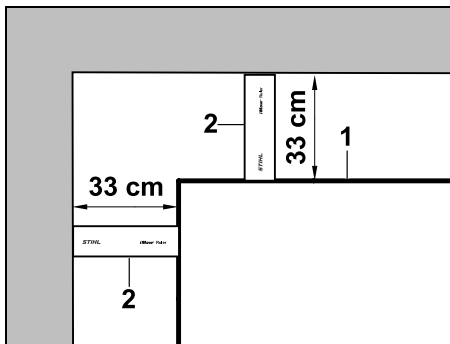
Robotska kosilnica se mora v celoti peljati znotraj površine za košnjo in se pri tem ne sme dotakniti ovire.

Pri razdalji 33 cm se robotska kosilnica brez trčenja ob oviro vzdolž omejitvene žice v kotu pelje okoli visoke ovire.

Položitev žice okoli visoke ovire:



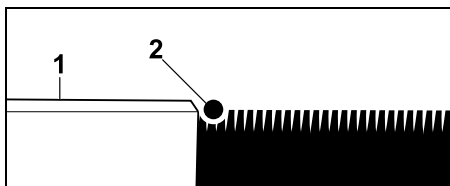
Pri polaganju okrog visokih ovir (1), kot so betonski vogali ali visoke grede, morate v kotih natančno upoštevati razdaljo žice, da jih robotska kosilnica ne oplazi. Omejitveno žico (2) položite z merilom iMow Ruler (3), kot je prikazano. **Razdalja žice: 33 cm**



Pri polaganju omejitvene žice (1) v notranjem kotu na visoki oviri izmerite razdaljo žice z merilom iMow Ruler (2).
Razdalja žice: 33 cm

Izmerite višino ovir:

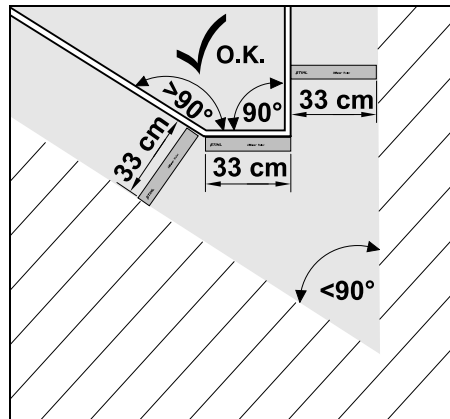
Robotska kosilnica lahko prevozi sosednje površine, kot so poti, če je stopnja terena, ki ga je treba premagati, manjša od ± 1 cm.



Razlika v višini do prevozne ovire (1) je manjša od ± 1 cm: Omejitveno žico (2) položite brez razdalje do ovire.

i Po potrebi **višino košnje** nastavite tako, da robotska kosilnica s kosilno napravo ne trči ob ovire. Če je nastavljena najnižja višina košnje, lahko zato robotska kosilnica premaga le stopnje terena, ki so manjše od navedenih.

12.6 Ostri koti



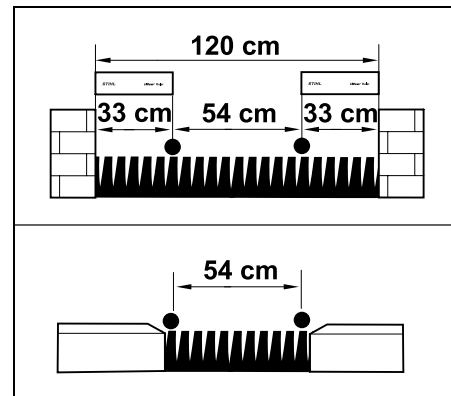
V ostrih kotih trate ($< 90^\circ$) položite omejitveno žico, kot je prikazano. Oba kota morata biti na razdalji najmanj **33 cm**, tako da lahko robotska kosilnica prevozi rob.

12.7 Zoženja

i Če so nameščena zoženja, izklopite zamik povratka (prehod) (\Rightarrow 11.14) ali namestite iskalne zanke. (\Rightarrow 12.12)

Robotska kosilnica samodejno prevozi vsa zoženja, dokler je upoštevana najmanjša razdalja žice. Ožja območja površine za košnjo je treba izključiti z ustrezno položitvijo omejitvene žice.

Če sta površini za košnjo povezani z ožjim prevoznim območjem, lahko namestite pasažo. (\Rightarrow 12.11)



Najmanjša razdalja žice je **54 cm**.

Iz tega sledi v **zoženjih** naslednja prostorska razporeditev:

- med visokimi ovirami z več kot ± 1 cm višine, npr. zidovi, **120 cm**;
- med sosednjimi prevoznimi površinami s stopnjo terena, ki je manjša od ± 1 cm, npr. pešpotmi, **54 cm**.

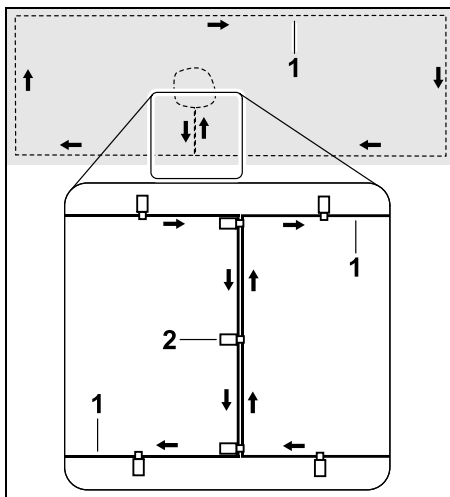
12.8 Namestitev povezovalnih prog

Robotska kosilnica prezre signal omejitvene žice, če so žice tesno vzporedno položene druga ob drugi. Povezovalne proge morate namestiti,

- če želite namestiti stranske površine; (\Rightarrow 12.10)
- če so potrebne zaporne površine. (\Rightarrow 12.9)

i STIHL priporoča, da povezovalne proge položite skupaj z ustreznimi zapornimi oz. stranskimi površinami, ko polagate žico.

Pri naknadni namestitvi morate prekiniti zanko žice, zato morate povezovalne proge nato priključiti z dobavljenimi spojniki kabla. (⇒ 12.16)



Na povezovalnih progah je omejitvena žica (1) položena vzporedno, žice se ne smejo križati in morajo ležati tesno druga ob drugi. Povezovalno progo z zadostnim številom pritrditvenih žebeljev (2) pritrdite na tla.

12.9 Zaporne površine

Zaporne površine uredite

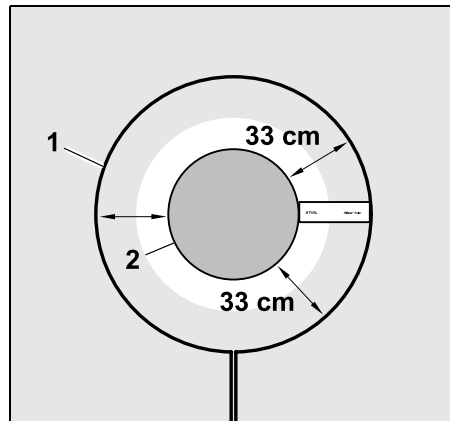
- okrog ovir, ki se jih robotska kosilnica ne sme dotakniti;
- okrog ovir, ki niso dovolj stabilne;

- okrog ovir, ki so preizke. Najmanjša višina: 10 cm

STIHL priporoča,

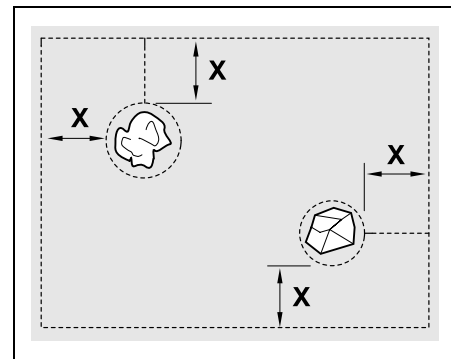
- da ovire odstranite oz. jih izključite z zapornimi površinami;
- da zaporne površine po prvi namestitvi oz. po spremembah namestitve žice preverite z ukazom »Preizkušanje roba«. (⇒ 11.14)

Razdalja za položitev omejitvene žice okrog zaporne površine: **33 cm**



Robotska kosilnica se vzdolž omejitvene žice (1) brez trčenja pelje okoli ovire (2).

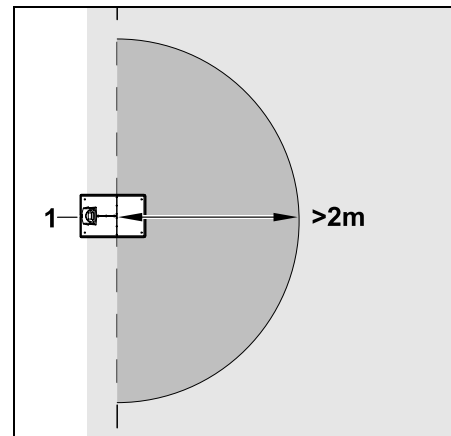
Da bi zagotovili robustno delovanje, morajo biti zaporne površine pretežno okrogle oblike in ne ovalne, pravokotne ali ukrivljene navznoter.



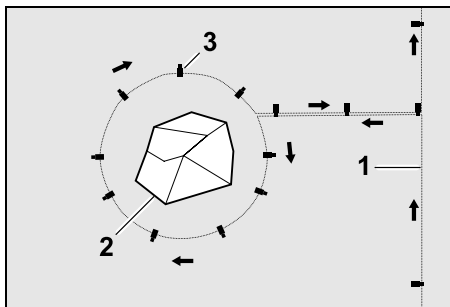
Zaporne površine morajo imeti **najmanjši premer 66 cm**.

Razdalja do robne zanke (X) mora biti večja od 54 cm.

i Priporočilo: Zaporne površine naj imajo največji premer 2-3 m.



Da se izognete motnjam pri priklopu na polnilno postajo, najmanj **2 m** okrog polnilne postaje (1) ne smejo biti urejene zaporne površine.

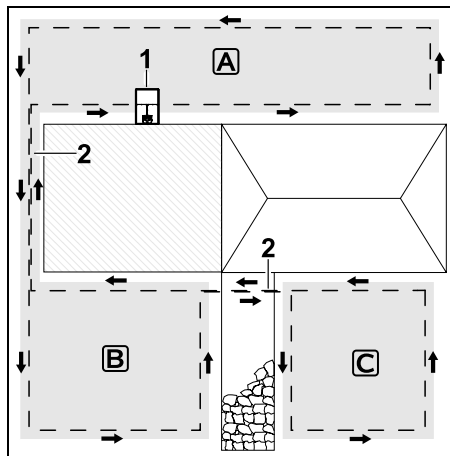


Omejitveno žico (1) speljite z obrobja do ovire ter jo na pravi razdalji (uporabite iMow Ruler) položite okoli ovire (2) in z zadostnim številom pritrditvenih žebeljev (3) pritrdite na tla. Nato omejitveno žico položite nazaj do obrobja.

Med oviro in obrobjem je omejitveno žico treba položiti **vzporedno** v povezovalno proggo. Pri tem je pomembno, da smer polaganja okrog zaporne površine ostane enaka (⇒ 12.8)

12.10 Stranske površine

Stranske površine so območja košnje, ki jih robotska kosilnica ne more obdelati **popolnoma avtomatsko**, ker dovoz ni mogoč. Na ta način je mogoče obrobiti več ločenih površin za košnjo z omejitveno žico. Robotsko kosilnico morate ročno prenesti z ene na drugo površino za košnjo. Košnja se sproži z ukazom »Začni košnjo« (⇒ 11.5) oz. »Začni košnjo s časovnim zamikom« (⇒ 11.5).



Polnilna postaja (1) je nameščena na površini za košnjo **A**, ta je v skladu z načrtom za košnjo obdelana popolnoma avtomatsko.

Stranski površini **B** in **C** sta s površino za košnjo **A** povezani s povezovalnimi progami (2). Na vseh površinah mora biti omejitvena žica položena v isti smeri – ne križajte omejitvene žice s spojnimi progami.

- Stranske površine aktivirajte v meniju »Nastavitve – Namestitve«. (⇒ 11.14)

12.11 Pasaže

Če je potrebno kositi več površin za košnjo (npr. površine za košnjo pred in za hišo), jih lahko povežete s pasažo. Tako je mogoče **samodejno** obdelati vse površine za košnjo.

i V pasažah je trava košana le pri vožnji vzdolž omejitvene žice. Po potrebi aktivirajte samodejno košnjo po robu ali na območju pasaže redno ročno kosite. (⇒ 11.5), (⇒ 11.14)

Če so nameščene pasaže, zamik povratka (prehod) izklopite (⇒ 11.14) ali namestite iskalne zanke. (⇒ 12.12)

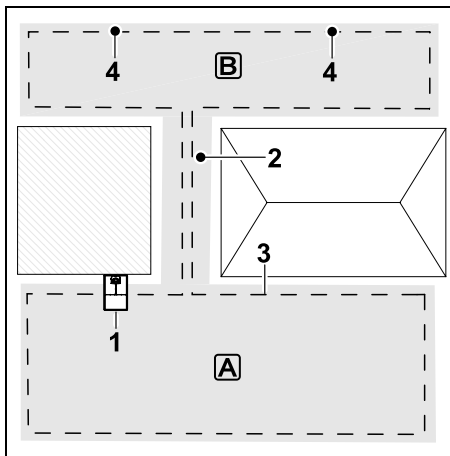
Navedene razdalje žice in šablone za pasaže so prilagojene na položitev omejitvene žice na površini trate. Pri zelo globoko položeni omejitveni žici, npr. pod tlakovci, se mere razlikujejo. Preverite delovanje in po potrebi prilagodite položitev žice.

Predpogoji:

- **Najmanjša širina** (prostorska razporeditev): med trdnimi ovirami: 108 cm, med prevoznimi potmi: 27 cm.

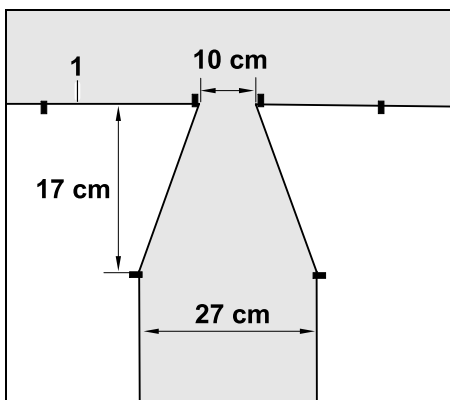
i V daljših pasažah je odvisno od sestave tal treba upoštevati rahlo povečano potrebo po prostoru. Daljše pasaže vedno uredite kar se da sredinsko poravnano med ovirami.

- Pasaža je prosto prevozna.
- V območju druge površine za košnjo je definirana vsaj ena **začetna točka**. (⇒ 11.15)



Polnilna postaja (1) je nameščena na površini za košnjo **A**. Površina za košnjo **B** je s pasažo (2) povezana s površino za košnjo **A**. Robotska kosilnica lahko v celoti obvozi omejitveno žico (3). Za obdelovanje površine za košnjo B je treba določiti začetne točke (4). (⇒ 11.15) Posamezni postopki košnje se nato začnejo pri začetnih točkah glede na nastavitve (pogostost začetka).

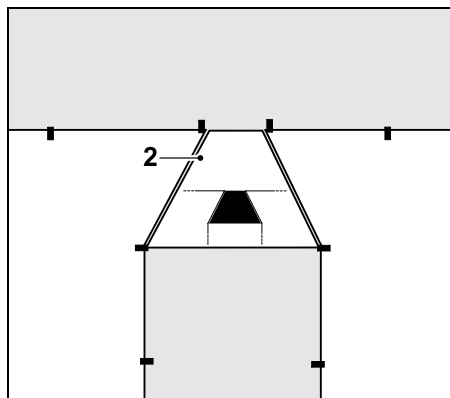
Začetek in konec pasaže:



Na začetku in koncu pasaže je treba lijakasto položiti omejitveno žico (1), kot je prikazano. S takšno namestitvijo se izognete nehoteni vožnji robotske kosilnice po pasaži med postopkom košnje.

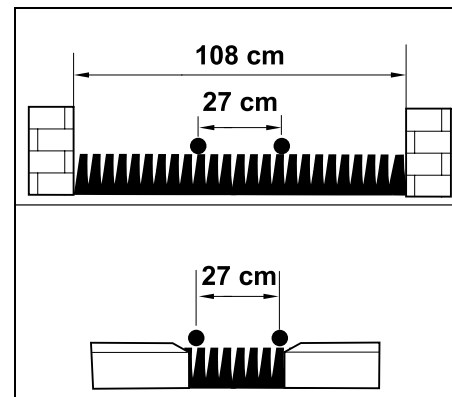
i Mere so v veliki meri odvisne od okolja in terena. Pri pasažah z lijakastim začetkom oz. koncem vedno preverite, ali lahko robotska kosilnica te pasaže dejansko tudi prevozi.

Omejitveno žico levo in desno od vhoda pasaže položite naravnost tako, da je oddaljena približno za dolžino naprave.



Za namestitev lijakastega uvoza in izvoza lahko uporabite priloženo šablono za pasaže (2).

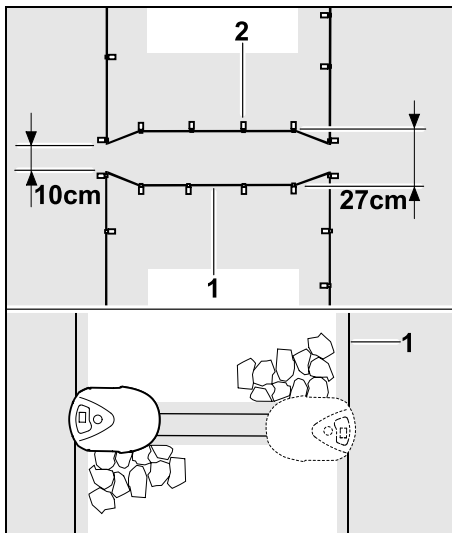
Ureditev pasaže:



Razdalja žice v pasažah: **27 cm**

Iz tega sledi sledeča prostorska zahteva:

- med visokimi ovirami (1 cm – npr. zidovi):
108 cm,
- med potmi oz. prevoznimi površinami s stopnjo terena, ki je manjša od +/- 1 cm:
27 cm.



V pasažah omejitveno žico (1) položite vzporedno in jo z zadostnim številom pritrditvenih žebeljev (2) pritrdite na tla. Na začetku in na koncu pasaže uredite lijakast uvoz in izvoz.

12.12 Iskalne zanke za zamaknjen povratek

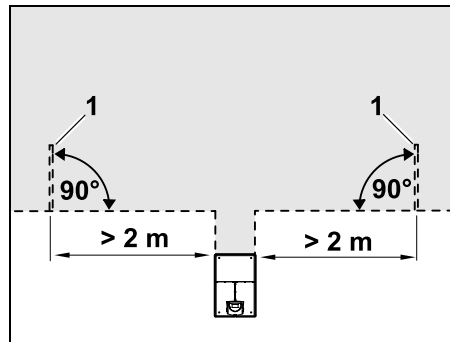
Če je aktiviran povratek z zamikom, so predvidene iskalne zanke,

- kadar je nameščena zunanja polnilna postaja
- ali
- kadar površina za košnjo zajema pasaže ali zoženja.

Način delovanja:

Kadar se robotska kosilnica premika zamaknjeno navznoter vzdolž omejitvene žice, med povratkom prečka eno od iskalnih zank. Nato pelje do omejitvene žice in dalje do polnilne postaje.

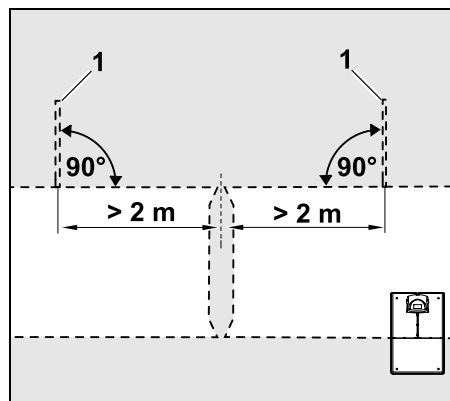
Iskalne zanke pri uporabi zunanje polnilne postaje:



Levo in desno poleg dovoza do zunanje polnilne postaje je treba namestiti dve iskalni zanki (1), in sicer pod kotom 90° na omejitveno žico.

Najmanjša razdalja do dovoza: **2 m**

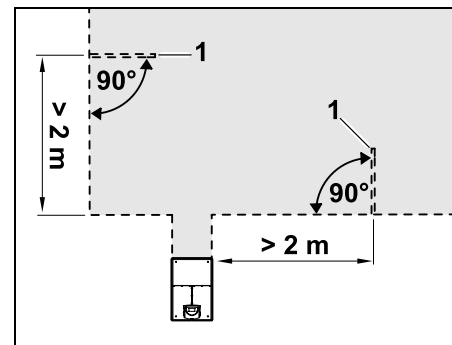
Iskalne zanke pri pasažah:



Levo in desno poleg dovoza na pasažo je treba namestiti dve iskalni zanki (1), in sicer pod kotom 90° na omejitveno žico ter vedno samo na delu površine za košnjo, ki ga je mogoče doseči samo preko pasaže. Najmanjša razdalja do dovoza na pasažo: **2 m**

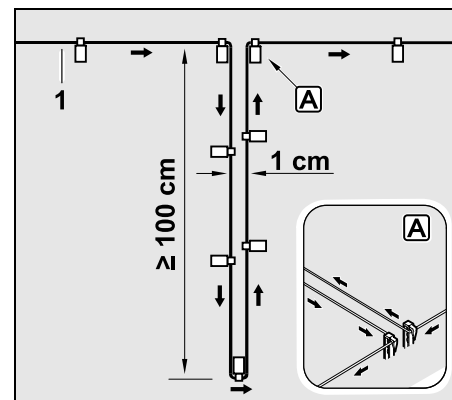
i Če je ena za drugo nameščenih več pasaž, je treba na vsako tako površino za košnjo namestiti iskalne zanke.

Namestitev iskalne zanke:



Iskalnih zank ne smete namestiti v bližino vogalov.

Najmanjša razdalja do vogala: **2 m**



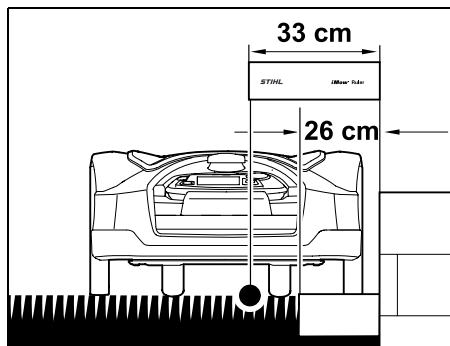
Iskalno zanko namestite v travnato površino, kot je prikazano na sliki. Omejitvena žica (1) mora biti na robu **A** pritrdjena v tla z dvema pritrditvenima žebeljema in ne sme biti prekržana. Najmanjša dolžina: **100 cm**
Širina: **1 cm**

- Iskalno zanko z zadostnim številom pritrditvenih žebeljev pritrdite na tla.

12.13 Natančno košenje robov

i Pri zamiku proge za 6 cm nastane vzdolž visokih ovir do 26 cm široka proga z nepokošeno travo. Po potrebi lahko okoli visokih ovir položite obrobne tlakovce.

Najmanjša širina obrobnih tlakovcev:



Omejitveno žico položite z razdaljo 33 cm od ovire. Za v celoti pokošen travni rob morajo biti obrobni tlakovci široki najmanj 26 cm. Če položite širše obrobne tlakovce, je travni rob obdelan še natančneje.

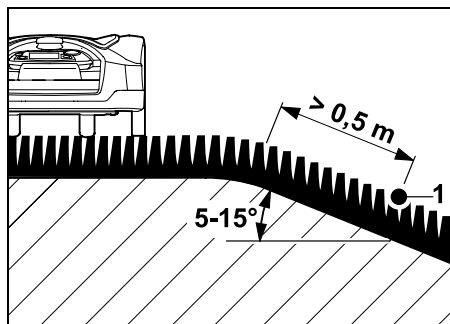
12.14 Padajoč teren na površini za košnjo

i **Napotek:**
Za robustno namestitev priporočamo, da položite omejitveno žico največ do naklona +/- 10° (17 %). Žico lahko položite do naklona +/- 15° (27 %), vendar lahko to opazno poveča porabo in prilagajanje položitve žice. Naklone morate obvezno označiti na skicah vrta.

Da lahko robotska kosilnica padajoče območje površine za košnjo (naklon do 15°) samodejno in brezhibno kosi, mora biti omejitvena žica na naklonu nameščena z najmanjšo razdaljo do roba terena.

Pri vodnih površinah in mestih padca, kot so robovi in stopnice, upoštevajte razdaljo najmanj 100 cm.

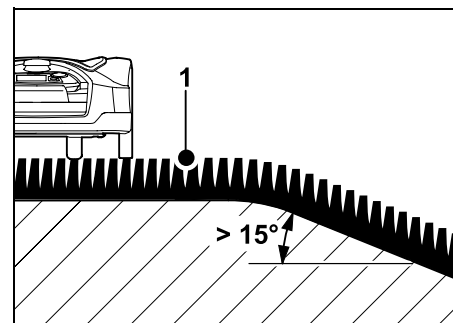
Padajoče območje z naklonom 5° - 15°:



Če je na površini za košnjo padajoče območje z naklonom 5° - 15°, lahko omejitveno žico položite za robom terena na padajoči površini, kot je prikazano na sliki. Za brezhibno delovanje robotske

kosilnice morate upoštevati najmanjšo razdaljo (0,5 m) od roba terena do omejitvene žice.

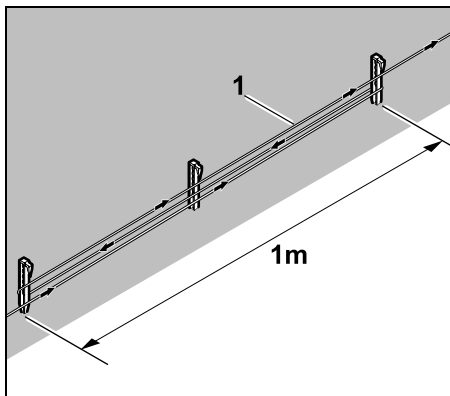
Padajoče območje z naklonom > 15°:



Če je na površini za košnjo padajoče območje z naklonom > 15°, priporočamo, da omejitveno žico (1) položite na ravni površini nad robom terena, kot je prikazano na sliki. Rob terena in padajoče območje se ne kosita.

12.15 Priprava rezerve žice

Rezerve žice, ki so pripravljene v rednih razmikih, olajšajo potrebne popravke, če želite naknadno spremeniti položaj polnilne postaje ali potek omejitvene žice. Rezerve žice naj bodo pripravljene predvsem blizu težjih prehodov.

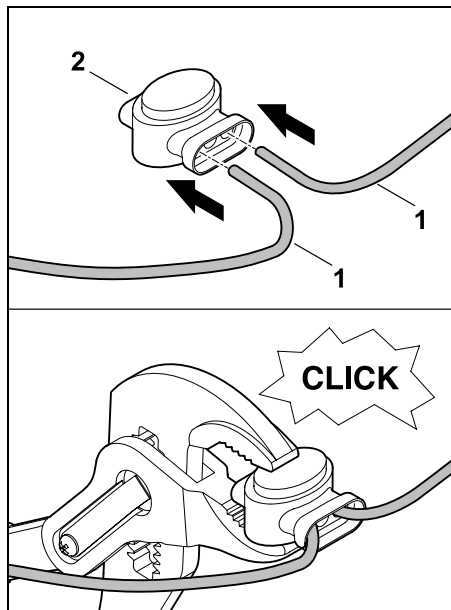


Omejitveno žico (1) položite v dolžini pribl. 1 m med 2 pritrditvenima žebljema, kot je prikazano. Rezervo žice v sredini pritrdite na tla s pritrditvenim žebljem.

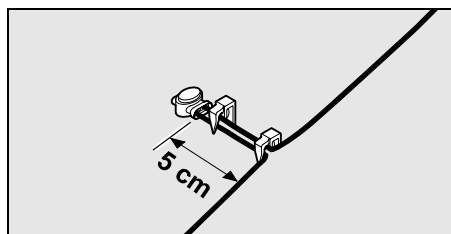
12.16 Uporaba spojnikov kabla

Za podaljševanje omejitvene žice ali povezovanje nepovezanih koncev žice lahko uporabljate izključno dobavljene spojnike kabla, napolnjene z gelom, ki so bili dobavljeni kot dodatna oprema. Preprečujejo predčasno obrabo (npr. korozijo koncev žice) in zagotavljajo optimalno povezavo.

Na skici površine za košnjo si zabeležite položaje spojnikov kabla. (⇒ 12.2)



Proste, neizolirane konce žice (1) do konca zataknite v spojnik kabla (2). Spojnik kabla stisnite z ustreznimi kleščami – pazite, da se ustrezno zaskoči.



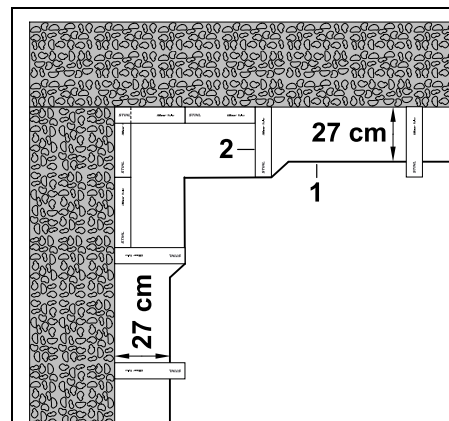
Za zaščito proti izvleku kabla omejitveno žico pritrdite na tla z dvema pritrditvenima žebljema, kot je prikazano.

12.17 Majhne razdalje do roba

Na ravni poti (ne v kotih) lahko zmanjšate razdaljo žice do visoke ovire na **27 cm**. Zaradi tega je pokošena površina večja. Pri vožnji po robu (⇒ 9.13), (⇒ 11.14) pazite na zadostno razdaljo (najmanj 5 cm) med robotsko kosilnico in ovirami. Po potrebi povečajte razdaljo žice do ovir.

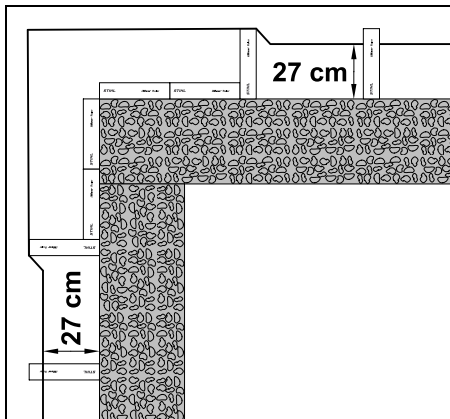
i Majhne razdalje do robov morate obvezno označiti na skici vrta. (⇒ 12.2)

Majhne razdalje do roba na notranjem vogalu:



Omejitveno žico (1) položite na notranjem vogalu, kot je prikazano. Uporabite iMow Ruler (2).

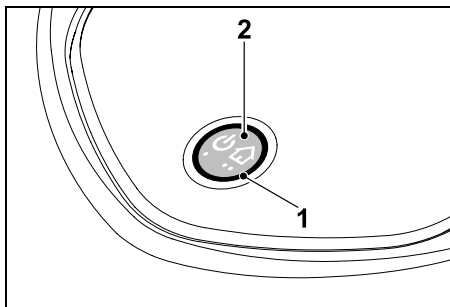
Majhne razdalje do roba na zunanjem vogalu:



Omejitveno žico (1) položite na zunanjem vogalu, kot je prikazano. Uporabite iMow Ruler (2).

13. Polnilna postaja

13.1 Upravljalni elementi polnilne postaje



Obročasta rdeča lučka LED (1) obvešča o stanju polnilne postaje in signala žice.

Funkcijski tipki (2):

- Vkllop in izklop polnilne postaje
- Aktiviraj povratek
- Aktiviraj iskanje preloma žice

Lučka LED ne sveti:

- Polnilna postaja in signal žice sta izklopljena.

Lučka LED neprekinjeno sveti:

- Polnilna postaja in signal žice sta vklopljena.

- Robotska kosilnica ni priključena.

Lučka LED utripa počasi (2 sekundi vkl. – hitro izkl.)

- Robotska kosilnica je priključena, baterija se po potrebi polni.
- Polnilna postaja in signal žice sta vklopljena.

Lučka LED utripa hitro:

- Omejitvena žica je prekinjena – prekinitev žice ali žica ni pravilno priključena na polnilno postajo. (⇒ 16.7)

Lučka LED sveti 3 sekunde, nato pa sledi 1 sekunda premora:

- Povratek je bil aktiviran.

Lučka LED 3-krat utripne kratko, 3-krat dolgo, 3-krat kratko, nato pa sledi 5 sekund premora (signal SOS):

- Napake v polnilni postaji.

Vkllop in izklop polnilne postaje:

V avtomatskem načinu se polnilna postaja samodejno vklaplja in izklaplja.

Če robotska kosilnica ni priključena, s **kratkim pritiskom tipke** aktivirate polnilno postajo. Signal žice ostane aktiven 48 ur, če se robotska kosilnica prej ne priključi.

Z **2-sekundnim** pritiskom tipke polnilno postajo izklopite.

Aktiviraj povratek:

Med postopkom košnje v 2 sekundah 2-krat na hitro pritisnite tipko.

Ko robotska kosilnica konča trenutno košnjo, poišče omejitveno žico in se vrne nazaj do polnilne postaje za polnjenje baterije. V trenutnem aktivnem času postopki košnje ne potekajo več.



Povratek ostane aktiven, dokler je robotska kosilnica priključena. Če znova 2-krat pritisnete tipko na polnilni postaji, zaključite tudi povratek.



14. Navodila za košnjo

14.1 Splošno

Robotska kosilnica je zasnovana za samodejno obdelavo travnatih površin. Trava je tako z nenehno obdelavo vzdrževana na kratko. Tako boste imeli lepo in gosto trato.

Površine za košnjo, ki jih prej niste kosili z običajno kosilnico, bodo dobro obdelane šele po nekaj postopkih košnje. Predvsem pri malo višji travi tako po nekaj postopkih košnje nastane čist videz pokošene trave.

V vročem in suhem podnebnju pustite, da trava zraste nekoliko višje, sicer bo sonce trato zažgalo in ne bo videti lepa.

Z ostrim nožem dosežete lepši videz trave kot s topim, zato ga redno menjajte.

14.2 Mulčenje

Robotska kosilnica je kosilnica z možnostjo mulčenja.

Pri mulčenju se stebila trave po rezanju nadalje zmeljejo v ohišju kosilne naprave. Nato padejo nazaj v rušo, kjer se razkrajajo.

Zmleti ostanki obrezovanja tlom vračajo organske hranilne snovi in tako služijo kot naravno gnojilo. Potreba po gnojilu se tako močno zmanjša.

14.3 Časi aktivnosti

Med časi aktivnosti lahko robotska kosilnica kadarkoli zapusti polnilno postajo in kosi trato. V tem času se zato izvajajo **postopki košnje, polnjenja in mirovanja**. Robotska kosilnica samodejno porazdeli potrebne postopke košnje in polnjenja v razpoložljiva časovna okna.

Pri namestitvi se časi aktivnosti samodejno razdelijo prek celega tedna. Časovne rezerve se prav tako upoštevajo – tako je zagotovljena optimalna nega trave, tudi ko se ne morejo opravljati posamezni postopki košnje (npr. zaradi dežja).



Med časi aktivnosti naj se druge osebe ne zadržujejo v območju nevarnosti. Čase aktivnosti je treba ustrezno prilagoditi.

Poleg tega upoštevajte lokalna določila za uporabo robotske kosilnice ter napotke v poglavju »Za vašo varnost« (⇒ 6.) in v meniju »Načrt košnje« spremenite čase aktivnosti. (⇒ 11.7)

Pri pristojnih oblasteh se pozanimajte predvsem, kdaj lahko uporabljate napravo podnevi in ponoči.

14.4 Trajanje košnje

Trajanje košnje določa število ur za košnjo trave na teden. V tedenskih nastavitvah (⇒ 11.8) ga lahko skrajšate ali podaljšate.

Trajanje košnje je enako času, ko robotska kosilnica kosi travo. Časi za polnjenje baterije niso vključeni v trajanje košnje.

Pri prvi namestitvi robotska kosilnica samodejno izračuna trajanje košnje iz navedene velikosti površine za košnjo. Ta vrednost je nastavljena za normalno in suho trato.

Zmogljivost glede na površino:

Za 100 m² robotska kosilnica povprečno potrebuje:

RMI 632, RMI 632 C:	70 minut
RMI 632 P,	
RMI 632 PC:	60 minut

14.5 Domače obm. (RMI 632 C, RMI 632 PC)

Robotska kosilnica prepozna lokacijo s pomočjo vgrajenega sprejemnika GPS. Pri vsaki vožnji po robu za preverjanje pravilne položitve žice (⇒ 9.13) in pri priučitvi začetnih točk (⇒ 11.15) robotska kosilnica shrani koordinate skrajne zahodne, vzhodne, južne in severne točke.

Ta površina je določena kot domače območje, kjer je uporaba robotske kosilnice dovoljena. Pri vsaki ponovitvi vožnje po robu se koordinate posodobijo.

Pri aktivirani **GPS-zaščiti** je lastnik naprave obveščen, kadar je naprava zagnana zunaj domačega območja. Poleg tega je treba na zaslonu robotske kosilnice vnesti kodo PIN.

14.6 Ročna košnja

Noža za košnjo ne vklaplajate v visoki travi ali pri najnižji višini košnje!

Robotsko kosilnico obremenite le toliko, da se število vrtljajev motorja za košnjo pri tem bistveno ne zmanjša. Če se število vrtljajev zmanjša ali če se robotska kosilnica pelje počasneje, izberite nastavev višje višine košnje.

15. Začetek uporabe naprave

15.1 Priprava



Pri **prvi namestitvi** vam je na voljo namestitveni vodnik. (⇒ 9.)

i Robotsko kosilnico polnite in upravljajte pri temperaturi okolice med +5 in +40 °C.

- Namestite polnilno postajo (⇒ 9.9)
- Položite omejitveno žico (⇒ 9.10) in jo priključite (⇒ 9.11)
- Odstranite tujke (npr. igrače, orodja) s površine za košnjo
- Napolnite baterijo (⇒ 15.8)
- Nastavite čas in datum (⇒ 11.11)
- Preverite načrt košnje in ga po potrebi prilagodite – zagotovite predvsem, da se druge osebe med časi aktivnosti ne zadržujejo v območju nevarnosti. (⇒ 11.6)

i Zelo visoko travo pred uporabo robotske kosilnice na kratko pokosite z običajno kosilnico (npr. po daljši prekinitvi).

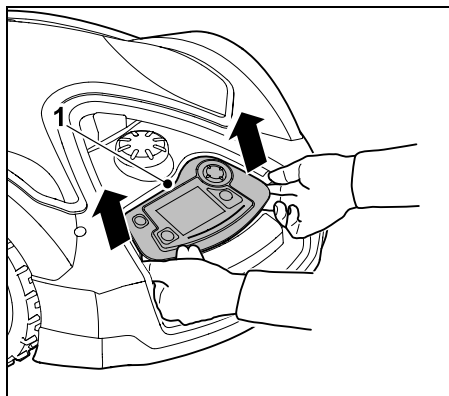
15.2 Odzemanje in vstavljanje upravljalne konzole

Upravljalno konzolo lahko po potrebi odzamete iz robotske kosilnice za ročno košnjo ali za npr. spreminjanje programiranja.

Avtomatsko delovanje robotske kosilnice je mogoče izključno z vstavljenjo upravljalne konzole.

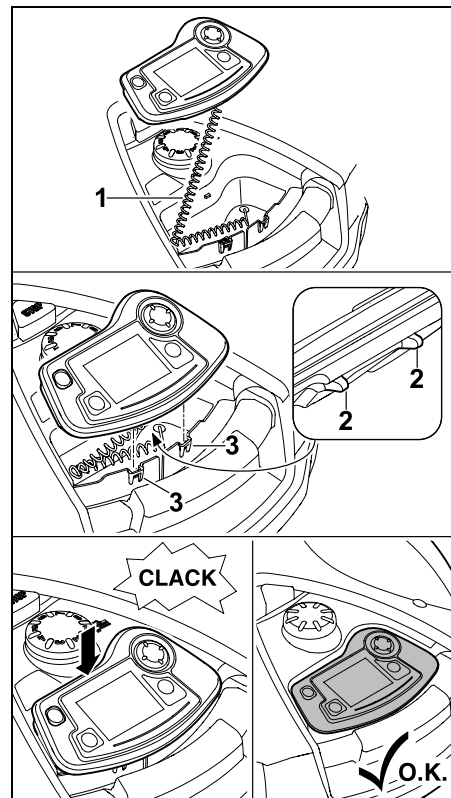
Odvzemite upravljalno konzolo:

- Preden odzamete upravljalno konzolo, med obratovanjem pritisnite tipko STOP.



Upravljalno konzolo (1) na zadnji strani dvignite z rahlim sunkom in jo odzemite iz robotske kosilnice. S spiralnim kablom je še vedno povezana z napravo.

Vstavljanje upravljalne konzole:



Spiralni kabel (1) spravite v predel ohišja. Upravljalno konzolo rahlo nagnite nazaj, vstavite nastavke (2) v izrezane dele ohišja (3), nato sprednji del upravljalne konzole pritisnite navzdol, da se zaskoči.

15.3 Prilagoditev programiranja

Trenutno programiranje je razvidno v **načrtu za košnjo** oz. pri modelih RMI 632 C, RMI 632 PC v aplikaciji **iMow**. (⇒ 11.6)

Načrt za košnjo se izračuna iz velikosti površine za košnjo pri namestitvi oz. izdelavi novega načrta za košnjo.

Čase aktivnosti in čas košnje lahko individualno spremenite, potrebni postopki košnje se samodejno razdelijo na možne čase aktivnosti. Po potrebi med časom aktivnosti poteka tudi več postopkov košnje in polnjenja. Rob površine za košnjo se po želji kosi samodejno v rednih časovnih presledkih. (⇒ 11.14)

Nastavite lahko do tri različne čase aktivnosti na dan. (⇒ 11.6)

Če želite, da robotska kosilnica prevozi določena območja površine za košnjo, morate definirati določene začetne točke. (⇒ 11.15)

i V določenih okoliščinah (npr. lepo vreme ali večja časovna okna) za optimalno nego trave niso izrabljeni vsi časi aktivnosti.

Sprememba **časov aktivnosti**: (⇒ 11.7)

- Dodatni časi aktivnosti za nadaljnje postopke košnje
- Prilagoditev časovnih oken, da se izognete npr. jutranji ali nočni košnji.
- Izpustitev posameznih časov aktivnosti, če boste površino za košnjo npr. uporabili za zabavo.

Podaljšanje **trajanja košnje**: (⇒ 11.8)

- Obstajajo območja, ki niso dovolj dobro pokošena (ker je npr. površina za košnjo zelo ovinkasta).
- Intenzivna rast trave v obdobju rasti
- Posebej gosta trata

Zmanjšanje **trajanja košnje**: (⇒ 11.8)

- Manjša rast trave zaradi vročine, mraza ali suše

Ustvarjanje **novega načrta košnje**: (⇒ 11.8)

- Velikost površine za košnjo je bila spremenjena.

Nova namestitvev: (⇒ 11.14)

- Določitev novega mesta polnilne postaje
- Prvi zagon na novi površini za košnjo

15.4 Košnja v avtomatskem načinu

• Vklon avtomatskega načina: Pri vklopljenem avtomatskem načinu je na zaslonu poleg simbola baterije prikazan simbol avtomatskega načina. (⇒ 11.5)



• **Začetek** postopkov košnje: Postopki košnje so samodejno razdeljeni v razpoložljive čase aktivnosti. (⇒ 11.6)

• **Zaključek** postopkov košnje: Ko je baterija izpraznjena, se robotska kosilnica samodejno pelje do polnilne postaje. (⇒ 15.7)
S **tipko STOP** lahko kadarkoli ročno zaključite aktivni postopek košnje. (⇒ 5.1)

Z aktivacijo **povratka** na polnilni postaji lahko prav tako takoj zaključite aktivni postopek košnje. (⇒ 13.1)

RMI 632 C, RMI 632 PC:

Postopek košnje lahko zaključite tudi z aplikacijo – robotsko kosilnico pošljite v polnilno postajo. (⇒ 10.)

i Površine za košnjo, ki jih robotska kosilnica doseže prek **pasaze**, se obdelujejo samo, če so v tej površini definirane začetne točke.

15.5 Košnja, neodvisna od časov aktivnosti

- Priključeno robotsko kosilnico aktivirajte s pritiskom tipke. S tem se vklopi tudi polnilna postaja.

Površine za košnjo s polnilno postajo:

• Če želite obdelati območje površine za košnjo, ki je dosegljivo samo prek **pasaze**, robotsko kosilnico na to mesto nesite oz. jo peljite.

• Takojšnja košnja: Prikličite ukaz **Začni košnjo** (⇒ 11.5) oz. pritisnite **tipko za košnjo**. Postopek košnje se takoj začne in traja do izbranega časa.

• Košnja z zamikom: Prikličite ukaz **Začni košnjo z zamikom**. (⇒ 11.5)
Postopek košnje se začne ob izbranem času začetka in traja do izbranega časa zaključka.

• **RMI 632 C, RMI 632 PC:** Začetek košnje z aplikacijo. (⇒ 10.)
Postopek košnje se začne ob izbranem času začetka in traja do izbranega časa zaključka.

• Ročno zaključevanje košnje: S **tipko STOP** lahko kadarkoli zaključite aktivni postopek košnje. (⇒ 5.1)
Aktivacija **povratka** na polnilni postaji prav tako takoj zaključči aktivni postopek košnje. (⇒ 13.1)

RMI 632 C, RMI 632 PC:

Postopek košnje lahko zaključite tudi z aplikacijo – robotsko kosilnico pošljite v polnilno postajo. (⇒ 10.)

i Po potrebi robotska kosilnica vmes polni baterijo in nato nadaljuje postopek košnje do izbranega časa zaključka.

Stranske površine:





- Robotsko kosilnico nesite ali peljite na stransko površino.
- Aktiviraj stransko površino. (⇒ 12.10)
- Takojšnja košnja:
Prikličite ukaz **Začni košnjo** (⇒ 11.5) oz. pritisnite **tipko za košnjo**.
Postopek košnje se takoj začne in traja do izbranega časa.
- Košnja z zamikom:
Prikličite ukaz **Začni košnjo z zamikom**. (⇒ 11.5)
Postopek košnje se začne ob izbranem času začetka in traja do izbranega časa zaključka.
- Zaključek košnje:
Ko je dosežen izbrani čas zaključka, se robotska kosilnica pelje do omejitvene žice in se ustavi. Napravo za polnjenje baterije prinesite do polnilne postaje in jo priklopite ter potrdite prikazano sporočilo. (⇒ 24.)
S **tipko STOP** lahko kadarkoli ročno zaključite aktivni postopek košnje. (⇒ 5.1)

i Če je baterija pred izbranim časom zaključka izpraznjena, se postopek košnje ustrezno skrajša.

15.6 Ročna košnja

i Tipalo trka in omejevanje robov med ročno košnjo nista aktivna.

- Po potrebi napolnite baterijo (⇒ 15.8)
- Odvzemite upravljalno konzolo (⇒ 15.2)
- Aktivirajte ukaz **Ročno krmiljenje** (⇒ 11.5)


- Robotsko kosilnico usmerjajte in premikajte s krmilnikom. Za pomikanje naprej sta na voljo 2 hitrosti: **počasi** z rahlim pritiskom tipke, **hitro** z močnim pritiskom tipke. 
- Pred vklopom noža za košnjo pazite, da so noge dovolj oddaljene od kosilne naprave – vedno sledite robotski kosilnici. (⇒ 4.2)
- Za vklop noža za košnjo z desnim palcem pritisnite in zadržite **tipko OK** in nato z levim palcem pritisnite **tipko za košnjo**. Dokler držite tipko za košnjo, se nož za košnjo vrti.   
- Med ročno košnjo z levim palcem pritisnite in zadržite tipko za košnjo in nato z desno roko upravljajte krmilnik.
- Za izklop noža za košnjo sprostite tipko za košnjo.
- Po ročni košnji napolnite baterijo. (⇒ 15.8)

15.7 Priklop robotske kosilnice na polnilno postajo


Priklop v avtomatskem načinu:

Ko je akumulatorska baterija izpraznjena oz. se aktivni čas zaključí, se robotska kosilnica samodejno pelje v polnilno postajo.

Vsiljen priklop:

- Po potrebi vstavite upravljalno konzolo (⇒ 15.2)
- Po potrebi vklopite polnilno postajo (⇒ 13.1) 

- Aktivirajte ukaz **Vožnja do pol. postaje**. (⇒ 11.5)

Med postopkom košnje lahko pritisnete tudi **Povratak** na polnilni postaji. 

- **RMI 632 C, RMI 632 PC:**

V aplikaciji robotsko kosilnico pošljite v polnilno postajo. (⇒ 10.)

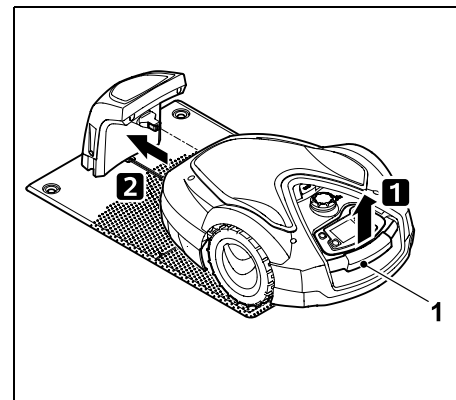
i V tekočem aktivnem času po priklopu na polnilno postajo postopki košnje ne potekajo več.

Ročni priklop:

- Robotsko kosilnico z upravljalno konzolo peljite v polnilno postajo – za to odvzemite upravljalno konzolo (⇒ 15.2) in aktivirajte ukaz **Ročno krmiljenje** (⇒ 11.5).

ali

- Robotsko kosilnico ročno potisnite v polnilno postajo.



Robotsko kosilnico nekoliko dvignite za nosilni ročaj (1) in razbremenite pogonska kolesa. Napravo, oprto na sprednja kolesa, potisnite v polnilno postajo.

- Po potrebi vstavite upravljalno konzolo (⇒ 15.2)

15.8 Napolnite baterijo



Baterijo polnite izključno s polnilno postajo.

Nikoli ne razstavljajte baterije in je ne polnite z zunanjim polnilnikom.

Samodejno polnjenje:

Pri **košnji** polnjenje poteka samodejno po vsakem zaključku postopka košnje, ko se robotska kosilnica priklopi na polnilno postajo.

Ročni zagon postopka polnjenja:

- Po uporabi **v stranskih površinah** robotsko kosilnico prinesite na površino za košnjo in jo priklopite na polnilno postajo. (⇒ 15.7)
- Po **prekinitvi postopka košnje** priklopite robotsko kosilnico. (⇒ 15.7)
- Po potrebi s pritiskom tipke zaključite stanje pripravljenosti robotske kosilnice. Postopek polnjenja se samodejno začne.

Postopek polnjenja:

Med postopkom polnjenja je v **prikazu stanja** prikazano besedilo »Baterija se polni«.



V preostalih menijih se v območju z informacijami na zaslonu namesto simbola baterije prikaže simbol omrežnega vtikača.



Dolžina postopka polnjenja je različna in se nastavi samodejno glede na naslednjo uporabo.



Pri težavah s polnjenjem je prikazano ustrezno sporočilo na zaslonu. (⇒ 24.)

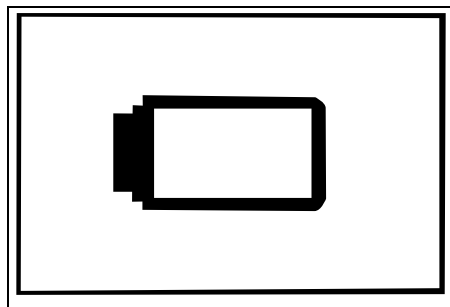
Baterija se polni šele, ko se napetost spusti pod določeno raven.

Napolnjenost:

V **prikazu stanja** lahko neposredno razberete trenutno napolnjenost, če je izbran ustrezen prikaz. (⇒ 11.13)



V preostalih menijih **simbol baterije** v območju z informacijami na zaslonu prikazuje napolnjenost. (⇒ 11.3)



Če je napolnjenost baterije premajhna, se prikaže ustrezni simbol baterije. V tem primeru robotsko kosilnico priključite na polnilno postajo, da se napolni.

16. Vzdrževanje



Nevarnost poškodb!

Pred vzdrževalnimi deli ali čiščenjem naprave skrbno preberite in natančno upoštevajte vse varnostne napotke v poglavju »Za vašo varnost« (⇒ 6.), še zlasti podpoglavje »Vzdrževanje in popravila« (⇒ 6.9).

Pred vzdrževanjem ali čiščenjem naprave aktivirajte blokado naprave. (⇒ 5.2)



Pred vzdrževalnimi deli na polnilni postaji izvlecite omrežni vtičnik napajalnika.



Pri vseh vzdrževalnih delih nosite ustrezne zaščitne rokavice, zlasti pri delih z nožem.



16.1 Načrt vzdrževanja

Vzdrževalni intervali so med drugim odvisni tudi od obratovalnih ur. Števec »ure košnje« lahko priključete v meniju »Informacije«. (⇒ 11.9)

Držati se morate navedenih vzdrževalnih intervalov.

Vzdrževalna dela v dneh z aktivnimi časi:

- Vizualno preverite splošno stanje naprave in polnilne postaje.
- Nadzorujte prikaz na zaslonu – preverite trenutni čas in začetek naslednje košnje.

- Preverite površino za košnjo in po potrebi odstranite tujke ipd.
- Preverite, če je akumulatorska baterija napolnjena. (⇒ 15.8)

Tedenska vzdrževalna dela:

- Očistite napravo. (⇒ 16.2)
- Vidno preverite možne poškodbe in obrabo noža, pritrditve noža in kosilno napravo (zareze, razpoke, mesta prekinitve itd.). (⇒ 16.3)

Vsakih 200 ur:

- Zamenjajte nož. Na zaslonu se prikaže ustrezen opomnik. (⇒ 16.4)

Letna vzdrževalna dela:

- STIHL priporoča letno preverjanje v zimskih mesecih s strani specializiranega trgovca STIHL. Pri tem je potrebno predvsem vzdrževanje akumulatorske baterije, elektronike in programske opreme.

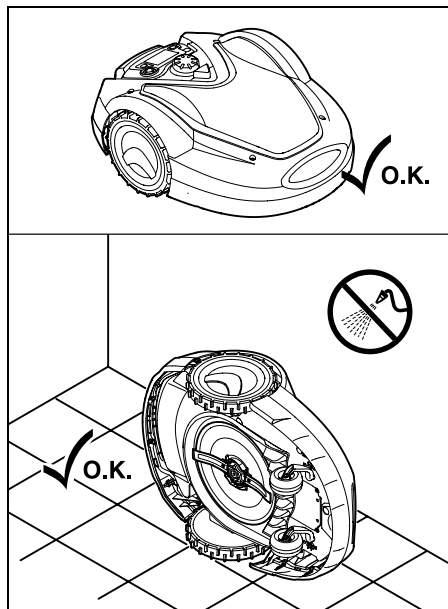


Da lahko specializirani trgovec ustrezno opravi vsa vzdrževalna dela, nastavite varnostno stopnjo na »brez« ali trgovcu sporočite uporabljeno kodo PIN.

16.2 Čiščenje naprave

Skrbna nega štiti napravo pred okvarami in podaljšuje njeno življenjsko dobo.

Položaj za čiščenje in vzdrževanje:



Za čiščenje **zgornjega dela naprave** (pokrov, daljinsko upravljanje) napravo postavite na vodoravno, trdno in ravno podlago. Za čiščenje **spodnjega dela naprave** (nož za košnjo, kosilna naprava) robotsko kosilnico nagnite na levo stran naprave in naslonite ob steno, kot je prikazano.

- Umazanijo odstranite s ščetko ali krpo. Očistite predvsem nož za košnjo in polnilno postajo.
- Prilepljene ostanke trave v ohišju in v kosilni napravi najprej odstranite z leseno palico.
- Po potrebi uporabite posebno čistilo (npr. posebno čistilo STIHL).
- Redno morate odstranjevati sojemalno ploščo in ostanke trave. (⇒ 16.6)



Pri vlažnem vremenu morate sojemalno ploščo čistiti pogosteje. Prilepljena umazanija med sojemalno ploščo in ohišjem kosilne naprave tvori trenje in povzroča povečano porabo energije.

16.3 Preverjanje mej obrabe noža za košnjo

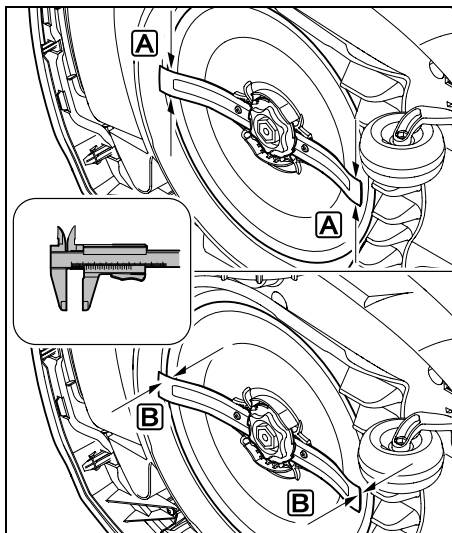


Nevarnost poškodb!

Obrabljen nož za košnjo se lahko odloži in povzroči hude telesne poškodbe. Zato obvezno upoštevajte navodila za vzdrževanje noža. Obraba nožev za košnjo je različna, saj je odvisna od mesta uporabe in trajanja košnje. Če napravo uporabljate na peščeni podlagi oz. jo pogosto uporabljate v suhih pogojih, so noži za košnjo močno obremenjeni in se nadpovprečno hitro obrabijo.

Nož za košnjo zamenjajte vsaj na vsakih 200 obratovnih ur – ne brusite ga. (⇒ 16.5)

- Aktivirajte blokado naprave. (⇒ 5.2)
- Robotsko kosilnico nagnite na stran in varno naslonite ob stabilno steno. Skrbno očistite nož za košnjo in kosilno napravo. (⇒ 16.2)



S kljunastim merilom preverite **širino noža A** in **debelino noža B**.


A > 25 mm

B > 1,3 mm

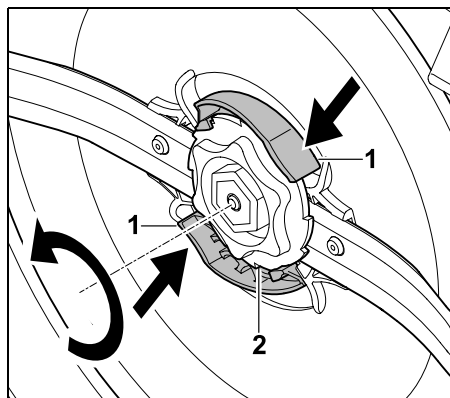
Nož za košnjo zamenjajte, ko so na enem ali več mestih dosežene izmerjene vrednosti oz. ko so zunaj dovoljenih mej.

16.4 Odstranjevanje in vgradnja noža za košnjo

! Nož za košnjo je zasnovan za življenjsko dobo 200 ur košnje. Po tem času se na zaslону prikaže ustrezno sporočilo.

- Aktivirajte blokado naprave (⇒ 5.2) in si nadenite zaščitne rokavice. 
- Robotsko kosilnico nagnite na stran in jo varno naslonite ob stabilno steno. Skrbno očistite nož za košnjo in kosilno napravo. (⇒ 16.2)

Odstranjevanje noža za košnjo:



Obe spojki (1) na sojemalni plošči pritisnite z eno roko in ju zadržite. Z drugo roko odvijte pritrditveno matico (2). Snemite nož za košnjo skupaj s pritrditveno matico.



Vgradnja noža za košnjo:

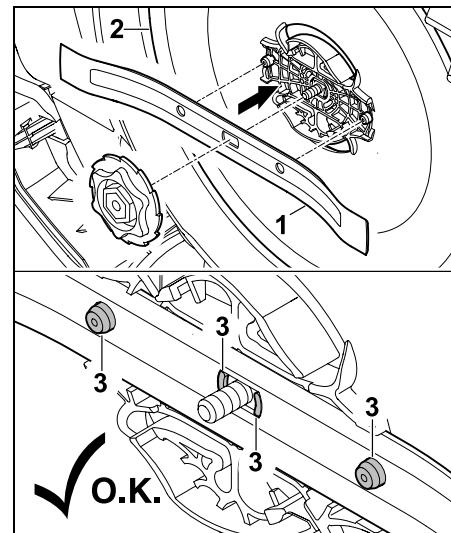


Nevarnost poškodb!

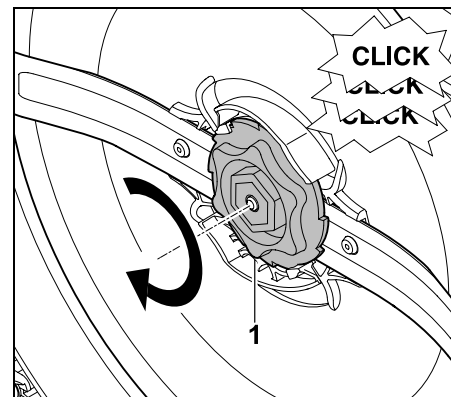
Pred vgradnjo preverite, da nož ni poškodovan. Nož morate zamenjati, če so na njem udrtine ali razpoke ali če je obrabljen. (⇒ 16.3)

Sojemalno ploščo in pritrditveno matico morate prav tako zamenjati, če sta poškodovani (npr. prelomljeni, obrabljeni). Predvsem pritrditvena matica se mora lepo zaskočiti v sojemalno ploščo.

- Pred namestitvijo očistite nož, sojemalno ploščo in pritrditveno matico.



Nož za košnjo (1) namestite na sojemalno ploščo (2), kot je prikazano. Pazite na pravilno lego nastavkov (3) v nožu za košnjo.



Pritrditveno matico (1) privijte do konca. Med privijanjem se zasliši več klikov. Preverite varno namestitev noža za košnjo tako, da ga previdno stresete.

- Po vgradnji novega noža za košnjo potrdite zamenjavo noža v meniju »Servis«. (⇒ 11.17)

16.5 Brušenje noža za košnjo


Noža za košnjo **nikoli** ne brusite.

STIHL priporoča, da top nož **vedno** zamenjate z novim.

- i** Samo nov nož za košnjo je uravnotežen z zadostno natančnostjo ter zagotavlja pravilno delovanje naprave in nižjo raven emisij hrupa.

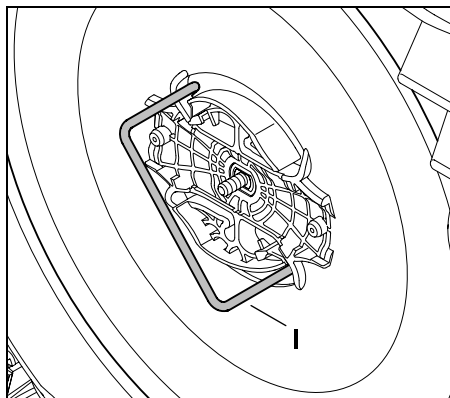
16.6 Vgradnja in odstranjevanje sojemalne plošče

- i** Za čiščenje kosilne naprave lahko sojemalno ploščo odstranite.

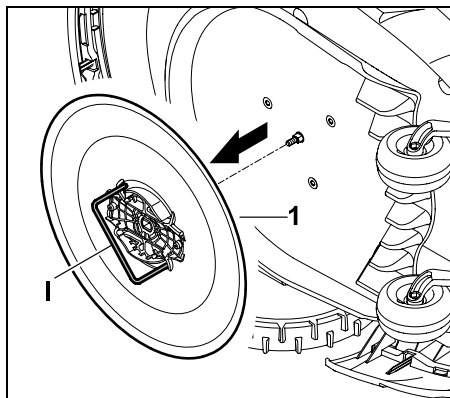
- Aktivirajte blokado naprave (⇒ 5.2) in si nadenite zaščitne rokavice.
- 
- Robotsko kosilnico nagnite na stran in varno naslonite ob stabilno steno. Skrbno očistite nož za košnjo in kosilno napravo. (⇒ 16.2)

Odstranjevanje sojemalne plošče:

- Odstranite nož. (⇒ 16.4)

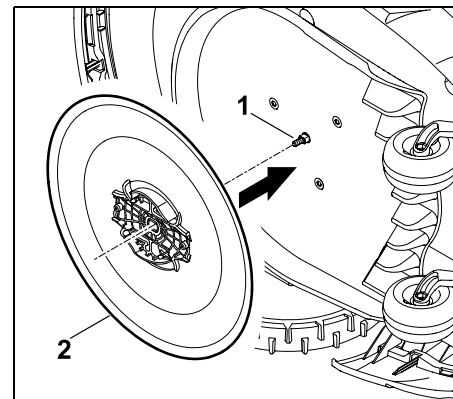


V sojemalno ploščo vstavite snemalnik (I), kot je prikazano na sliki, in ga obrnite do konca v nasprotni smeri urnega kazalca.



Napravo podprite z eno roko. Snemite sojemalno ploščo (1), tako da povlečete za snemalnik (I).

Vgradnja sojemalne plošče:



Temeljito očistite gred noža (1) in nastavek na sojemalni plošči (2). Sojemalno ploščo potisnite do konca na gred noža.

- Namestite nož. (⇒ 16.4)

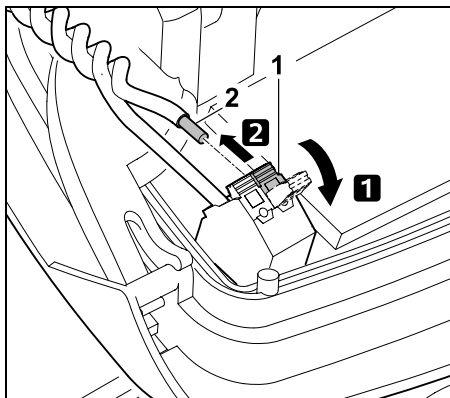
16.7 Iskanje prek. žice

- i** Pri prekinitvi žice rdeča lučka LED na polnilni postaji hitro utripa. (⇒ 13.1) Na zaslonu robotske kosilnice je prikazano ustrezno sporočilo.

Če prekinitve žice ne morete najti na opisan način, se obrnite na specializiranega trgovca.

Iskanje prekinitve žice lahko izvedete z odstranjenimi ali vstavljenimi upravljalno konzolo. Za natančno iskanje vstavite upravljalno konzolo.

- Pred iskanjem prekinitve žice morate **1-krat** pritisniti tipko na polnilni postaji (lučka LED še vedno hitro utripa).
- Snemite pokrov polnilne postaje in odprite panel. (⇒ 9.2)



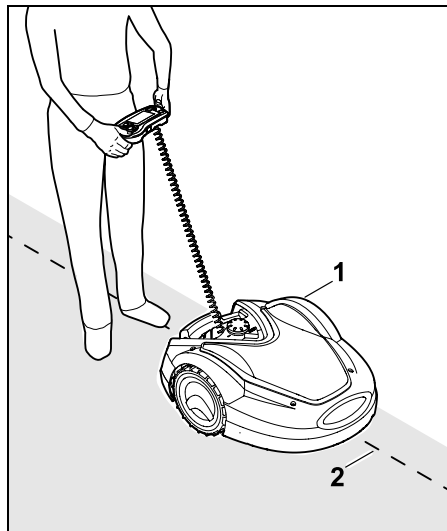
- 1 Odprite levo vpenjalno ročico (1).
- 2 Konec žice (2) izvlecite iz spojnega bloka in znova zaprite vpenjalno ročico.

- Zaprite panel ter namestite pokrov polnilne postaje. (⇒ 9.2)

V nadaljevanju je opisano iskanje prekinitve žice v desno, kar pomeni, da omejitvena žica izhaja iz polnilne postaje v desno. Po potrebi lahko iskanje izvedete v levo, vendar je treba v tem primeru desni konec žice odstraniti iz povezovalnega bloka.

- Po potrebi odvzemite upravljalno konzolo. (⇒ 15.2)
- V meniju »Servis« izberite vnos »Iskanje prek. žice« in potrdite s tipko OK. (⇒ 11.17)

Iskanje z odstranjeno upravljalno konzolo:



Z robotsko kosilnico (1) sledite robu površine za košnjo **v desno**, pri čemer začnete pri polnilni postaji. Pri tem napravo usmerjajte s krmilnikom in pazite, da omejitvena žica (2) poteka pod senzorji žice. Senzorji žice so zaščiteno nameščeni levo in desno v sprednjem delu robotske kosilnice.

Pri iskanju prekinitve žice je na zaslonu prikazana **moč signala**; senzorji žice so optimalno nameščeni nad omejitveno žico, ko je vrednost najvišja.

Ko senzorji žice signal žice sprejemajo pravilno, se na zaslonu prikaže simbol **Signal žice v redu**.

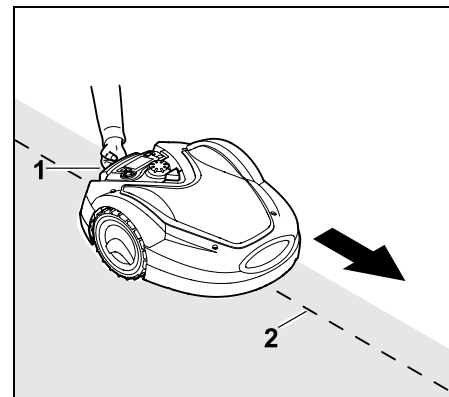


Na področju prekinitve žice se moč signala zniža in na zaslonu je prikazan simbol **Preverite signal žice**.



- Mesto prekinitve premostite s spojnikom kabla (⇒ 12.16), po potrebi na novo položite omejitveno žico na območju mesta prekinitve.
- Znova priključite levi konec žice. (⇒ 9.11)
- Če je bila prekinitve žice uspešno odpravljena, zasveti rdeča lučka LED. (⇒ 13.1)

Natančno iskanje z vstavljenjo upravljalno konzolo:



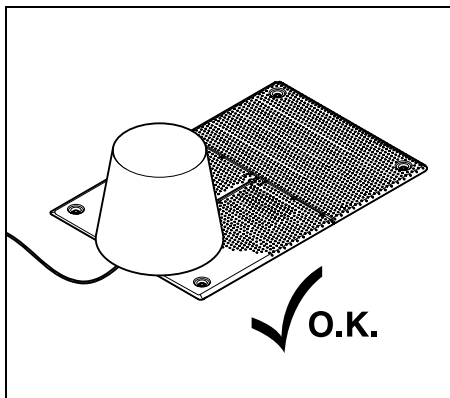
Robotsko kosilnico nekoliko dvignite za nosilni ročaj (1) in razbremenite pogonska kolesa. Z napravo, oprto na sprednja kolesa, sledite omejitveni žici (2). Nadaljnje postopanje je enako iskanju z odvzeto upravljalno konzolo.

16.8 Shranjevanje in prezimovanje

Pri **prekinitvi obratovanja** robotske kosilnice (npr. čez zimo, vmesno skladiščenje) upoštevajte naslednja navodila:

- Polnjenje baterije (⇒ 15.8)
- Izklop avtomatskega načina (⇒ 11.5)

- Aktiviranje najvišje varnostne stopnje (⇒ 11.16)
- **RMI 632 C, RMI 632 PC:**
Aktiviranje energijskega načina ECO (⇒ 11.11)
- Aktiviranje blokade naprave (⇒ 5.2)
- Ločitev vtiča napajalnika od el. omrežja
- Skrbno očistite vse zunanje dele robotske kosilnice in polnilne postaje



Polnilno postajo pokrijte z ustreznim vedrom, ki ga pritrdite.

- Robotsko kosilnico shranjujte v suhem in zaprtem prostoru s čim manj prahu, tako da stoji na kolesih. Zagotovite, da bo naprava shranjena zunaj dosega otrok.
- Robotsko kosilnico shranjujte samo v brezhibnem stanju
- Trdno privijte vse vijake, zamenjajte nečitljiva opozorila o nevarnostih in napotke na napravi, preverite celoten stroj glede obrabe ali poškodb. Obrabljene ali poškodovane dele zamenjajte.
- Morebitne motnje na napravi je treba odpraviti pred skladiščenjem.

i Nikoli ne odlagajte oz. hranite predmetov na robotski kosilnici.
Temperatura v skladiščnem prostoru ne sme biti nižja od 5 °C.

Ponovni zagon robotske kosilnice po daljši prekinutvi:

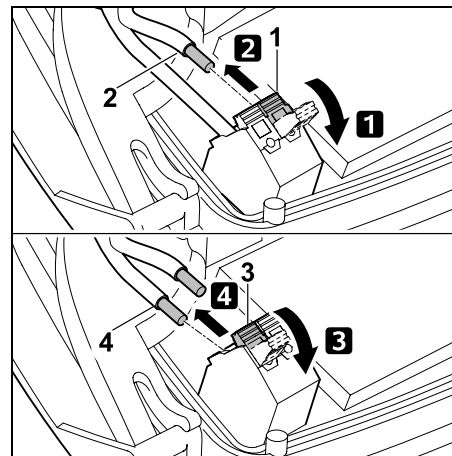
i Po daljši prekinutvi morate popraviti nastavitve datuma in časa. Med zagonom se prikažejo ustrezna izbirna okna. Če se izbirna okna ne prikažejo samodejno, preverite datum in čas v meniju »Nastavitve« in ju po potrebi popravite. (⇒ 11.11)

- Pripravite površino za košnjo: odstranite tujke in zelo visoko travo na kratko pokosite z običajno kosilnico.
- Polnilno postajo sprostite in napajalnik priključite na električno omrežje.
- Napolnite baterijo. (⇒ 15.8)
- Preverite načrt za košnjo in ga po potrebi spremenite. (⇒ 11.6)
- Vključite avtomatski način. (⇒ 11.5)
- **RMI 632 C, RMI 632 PC:**
Po potrebi aktivirajte energijski način »Standardno« (⇒ 11.11) in vključite GPS-zaščito. (⇒ 5.10)

16.9 Odstranjevanje polnilne postaje

Pri **daljši prekinutvi obratovanja** robotske kosilnice (npr. čez zimo) lahko polnilno postajo tudi odstranite.

- Priprava robotske kosilnice na daljšo prekinitev obratovanja (⇒ 16.8)
- Ločitev vtiča napajalnika od el. omrežja
- Snemite pokrov polnilne postaje in odprite panel (⇒ 9.2)



1 Odprite levo vpenjalno ročico (1).

2 Levi konec žice (2) odstranite iz povezovalnega bloka.

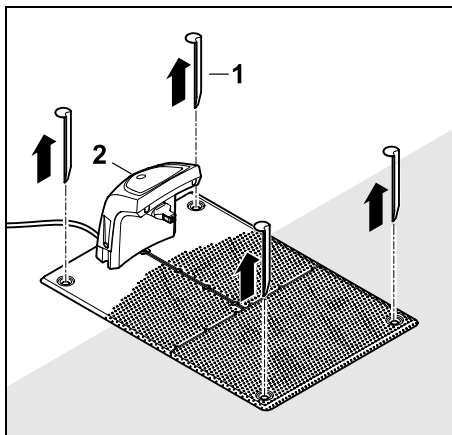
Vpenjalno ročico (1) znova zaprite.

3 Odprite desno vpenjalno ročico (3).

4 Desni konec žice (4) odstranite iz povezovalnega bloka.

Vpenjalno ročico (3) znova zaprite.

- Zapiranje panela (⇒ 9.2)
- Levi in desni konec žice ločeno izvlecite iz polnilne postaje
- Snemite pokrov polnilne postaje (⇒ 9.2)



Izvalcite kline (1), polnilno postajo (2) s priključenim napajalnikom odstranite s travnate površine, jo temeljito očistite (z vlažno krpo) in shranite.

- Robotsko kosilnico skupaj s polnilno postajo in napajalnikom shranjujte v normalnem stanju v suhem in zaprtem prostoru s čim manj prahu. Robotsko kosilnico priklopite na polnilno postajo. Zagotovite, da bo naprava shranjena zunaj dosega otrok.
- Proste konce omejitvene žice zaščitite proti okoljskim vplivom – npr. prelepite z ustreznim izolirnim trakom.
- Pri ponovni namestitvi polnilno postajo namestite kot pri prvi namestitvi – zlasti levi in desni konec omejitvene žice priključite s strani. (⇒ 9.9)

17. Običajni nadomestni deli

Nož za košnjo:
6309 702 0102

Akumulatorska baterija **AAI 131**:
za RMI 632, RMI 632 C
6309 400 6504

Akumulatorska baterija **AAI 201**:
za RMI 632 P, RMI 632 PC
6309 400 6516

18. Oprema

- **STIHL Kit S** za travnate površine do 500 m²
- **STIHL Kit L** za travnate površine od 2000 m² do 4000 m²
- Pritrditveni žebliji **STIHL AFN 075**
- Omejitvena žica **STIHL ARB 501**:
Dolžina: 500 m
Premer: 3,4 mm
- Spojnik kabla **STIHL ADV 010**
- Modul z majhno površino **STIHL AKM 100**

Za napravo je na voljo dodatna oprema. Več informacij lahko dobite pri specializiranem trgovcu STIHL, v spletu (www.stihl.com) ali v katalogu STIHL.



Zaradi varnostnih razlogov lahko za napravo uporabljate samo opremo, ki jo je odobrilo podjetje STIHL.

19. Zmanjšanje obrabe in preprečevanje okvar

Pomembni napotki za vzdrževanje in negovanje za skupino izdelkov

Robotska kosilnica, z baterijskim pogonom (STIHL RMI)

Za telesne poškodbe in materialno škodo, ki je nastala zaradi neupoštevanja navodil za uporabo, še posebej glede varnosti, upravljanja in vzdrževanja, ali zaradi

uporabe nedovoljenih dodatnih ali rezervnih delov, družba STIHL ne prevzema nobene odgovornosti.

Obvezno upoštevajte naslednja pomembna navodila za preprečevanje škode in čezmerne obrabe svoje naprave STIHL:

1. Obrabni deli

Nekateri deli naprav STIHL so tudi pri uporabi, ki je skladna s predpisi, podvrženi normalni obrabi ter jih je zato glede na način in čas uporabe treba pravočasno zamenjati.

To so na primer:

- Nož za košnjo
- Baterija

2. Upoštevanje določil v teh navodilih za uporabo

Uporaba, vzdrževanje in shranjevanje naprave STIHL mora potekati tako skrbno, kot je opisano v teh navodilih za uporabo. Za vso škodo, ki nastane zaradi neupoštevanja varnostnih navodil ter navodil za uporabo in vzdrževanje, je odgovoren uporabnik.

To še zlasti velja za:

- napačno rokovanje z akumulatorsko baterijo (polnjenje, skladiščenje);
- napačno električno priključitev (napetost);
- spremembe na izdelku, ki jih podjetje STIHL ni odobrilo;
- uporabo orodja in opreme, ki sta za napravo neustrezna, neprimerna ali slabe kakovosti;
- uporabo izdelka v nasprotju s predpisi;
- uporabo izdelka na športnih ali tekmovalnih prireditvah;

- posledično škodo, nastalo zaradi nadaljnje uporabe izdelka s poškodovanimi deli.

3. Vzdrževalna dela

Redno je treba izvajati vsa v razdelku »Vzdrževanje« navedena dela.

Če uporabnik teh vzdrževalnih del ne more izvajati sam, naj jih izvede pooblaščen prodajalec.

Družba STIHL priporoča, naj vzdrževalna dela in popravila izvajajo samo pooblaščen prodajalci izdelkov STIHL.

Pooblaščen prodajalci izdelkov STIHL se redno šolajo in dobivajo tehnične informacije.

Če dela niso pravilno izvedena, lahko pride do okvar, za katere je odgovoren uporabnik.

V to skupino spadajo med drugim:

- poškodbe naprave zaradi nezadostnega ali napačnega čiščenja,
- korozijska in druga posledična škoda, nastala zaradi nepravilnega skladiščenja,
- škoda na napravi zaradi uporabe nadomestnih delov slabše kakovosti,
- škoda, ki je nastala zaradi nepravočasnega ali nezadostnega vzdrževanja oziroma zaradi vzdrževalnih del in popravil, ki niso bila opravljena v delavnicah specializiranih trgovcev.

20. Varovanje okolja

Embalaža, naprava in oprema so narejeni iz materialov, ki se lahko reciklirajo in jih je treba temu primerno odstraniti.

Ločeno, okolju prijazno odlaganje ostankov materiala spodbuja reciklažo vrednih materialov. Zato napravo po izteku življenjske dobe dostavite centru za zbiranje in predelavo surovin. Pri odstranjevanju upoštevajte podatke v poglavju »Odstranjevanje«. (⇒ 6.11)



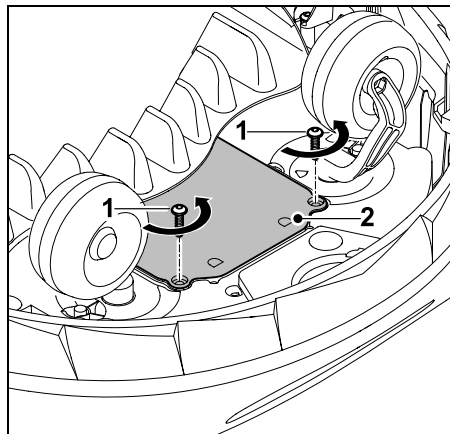
Odpadne snovi, kot so baterije, odstranjujte strokovno. Upoštevajte krajevne predpise.



Litij-ionskih baterij ne odlagajte skupaj z gospodinjstvi odpadki, temveč jih vrnite trgovcu ali jih oddajte na zbirališču za posebne odpadke.

20.1 Odstranjevanje baterije

- Aktivirajte blokado naprave. (⇒ 5.2)
- Nastavite najnižjo višino košnje. (⇒ 9.6)
- Robotsko kosilnico položite na hrbtno stran.



Odvijte vijake (1) in snemite pokrov (2).

- Baterijo odstranite iz predala za baterijo (⇒ 9.5), znova namestite pokrov in privijte vijake.



Nevarnost poškodb!

Preprečite poškodbe baterije.

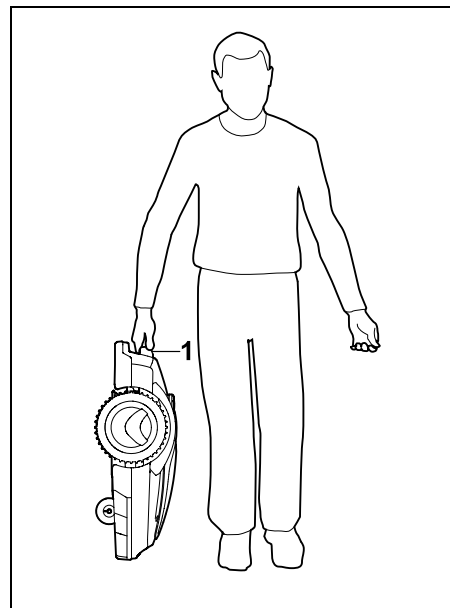
21. Transport



Nevarnost poškodb!

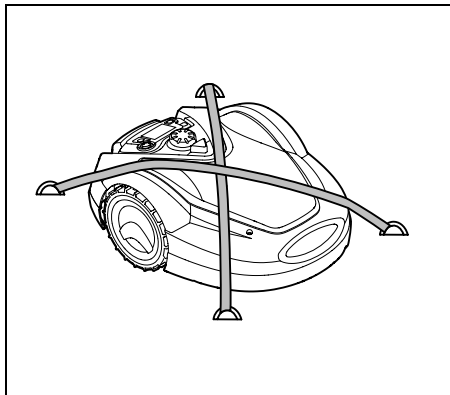
Pred vzdrževalnimi deli in čiščenjem naprave skrbno preberite in natančno upoštevajte vse varnostne napotke v poglavju »Za vašo varnost« (⇒ 6.), še zlasti podpoglavje »Transport naprave« (⇒ 6.5) – vedno aktivirajte blokado naprave. (⇒ 5.2)

21.1 Dviganje ali nošnja naprave



Kosilnico dvignite za nosilni ročaj (1) in jo nesite. Vedno morate paziti, da je nož za košnjo dovolj oddaljen od telesa, še posebej od podplatov in nog.

21.2 Pritrditev naprave



Kosilnico zavarujte na tovarni površini. Napravo zavarujte z ustreznimi pritrdili (pasovi, vrvmi), kot je prikazano.

Pripadajoče dele naprave (npr. polnilno postajo, manjše dele) prav tako zavarujte pred zdrsom.

22. EU-izjava o skladnosti

22.1 Robotska kosilnica, avtomatska in z baterijskim pogonom (RMI) s polnilno postajo (ADO)

STIHL Tirol GmbH
Hans Peter Stihl-Straße 5
6336 Langkampfen
Österreich

izjavlja z izključno odgovornostjo, da

Vrsta naprave: Kosilnica, avtomatska in z baterijskim pogonom

Tovarniška znamka: STIHL
Tip: RMI 632.0
RMI 632.0 P
RMI 632.0 C
RMI 632.0 PC

Serijska oznaka: 6309

Vrsta naprave: Polnilna postaja
Tovarniška znamka: STIHL
Tip: ADO 601
Vdelana programska oprema V 1.02-1.07

Serijska oznaka: 6309

izpolnjuje upoštevne določbe Direktiv 2006/42/EC, 2011/65/EU, 2006/66/EC, 2014/53/EU in je zasnovana in izdelana v skladu z različicami spodnjih standardov, ki so bile v veljavi ob vsakokratnem datumu proizvodnje:

EN 50636-2-107, EN 60335-1 Ed 5, EN 55014-1, EN 55014-2, EN 61000-3-2, EN 61000-3-3

ETSI EN 301 489-1 V 2.2.0 (2017-03)

ETSI EN 301 489-3 V 2.2.1 (2017-03)

ETSI EN 303 447 V 1.1.1 (2017-09)

dodatno za RMI 632.0 C, RMI 632.0 PC:

ETSI EN 300 440-2 V 2.1.1 (2017-03)

ETSI EN 301 489-52 V 1.1.0 (2016-11)

ETSI EN 301 511 V 9.0.2 (2017-04)

Priglašeni organ TÜV Rheinland LGA Products GmbH, št. 0197, je preveril skladnost z modulom B v Dodatku III

direktive 2014/53/EU in izdal to potrdilo o EU-pregledu tipa:
RT 60122184 0001

Shranjevanje tehnične dokumentacije:
STIHL Tirol GmbH
Odobritev izdelkov

Leto izdelave in številka stroja (Ser.-No.) sta navedena na napravi.

Langkampfen, 02. 01. 2020

STIHL Tirol GmbH

Za



Matthias Fleischer, vodja raziskav in razvoja

Za



Sven Zimmermann, vodja kakovosti

23. Tehnični podatki

**RMI 632.0, RMI 632.0 P,
RMI 632.0 C, RMI 632.0 PC:**

Serijska oznaka 6309

**RMI 632.0, RMI 632.0 P,
RMI 632.0 C, RMI 632.0 PC:**

Kosilni sistem	Enota za mulčenje
Rezalna naprava	Rezalna letev
Širina košnje	28 cm
Število vrtljajev rezalne naprave	3150 vrt/min
Vrsta baterije	litij-ionska
Napetost baterije U_{DC}	29 V
Višina košnje	20 - 60 mm
Razred zaščite	III
Vrsta zaščite	IPX4

V skladu z Direktivo 2006/42/EC in standardom EN 50636-2-107:

Izmerjena raven zvočne moči L_{WA}	59 dB(A)
Negotovost K_{WA}	3 dB(A)
$L_{WA} + K_{WA}$	62 dB(A)
Raven zvočnega tlaka L_{pA}	48 dB(A)
Negotovost K_{pA}	3 dB(A)
Dolžina	73 cm
Širina	54 cm
Višina	27 cm

RMI 632.0, RMI 632.0 C, RMI 632.0 P:

Teža 14 kg

RMI 632.0 PC:

Teža 14 kg

RMI 632.0, RMI 632.0 C:

Moč	120 W
Napajalnik	HLG-120H
	2,9 A
Naziv baterije	AAI 131
Energija baterije	130 Wh
Kapaciteta baterije	4,5 Ah

RMI 632.0, RMI 632.0 C:

Teža baterije 1,10 kg

RMI 632.0 P, RMI 632.0 PC:

Moč	185 W
Napajalnik	HLG-185H
	4,4 A
Naziv baterije	AAI 201
Energija baterije	194 Wh
Kapaciteta baterije	6,8 Ah
Teža baterije	1,40 kg

Mobilna povezava:

Podprti frekvenčni pasovi	E-GSM-900 DCS-1800
---------------------------	-----------------------

Največja moč oddajanja

E-GSM-900:	880-915 MHz: 33,0 dBm
DCS-1800:	1710-1785 MHz: 30,0 dBm

Polnilna postaja ADO 601:

Napetost U_{DC}	42 V
Razred zaščite	III
Vrsta zaščite	IPX1
Teža	3 kg

Omejitvena žica in iskalna zanka

Frekvenčno območje:	1,0-90 kHz
Največja poljska jakost:	< 72 μ A/m

Napajalnik:

Napetost U_{AC}	100 - 240 V
Frekvenca	50/60 Hz
Napetost U_{DC}	42 V
Razred zaščite	I
Vrsta zaščite	IP67

**Transport akumulatorskih baterij
STIHL:**

Akumulatorske baterije STIHL izpolnjujejo predpogoje, navedene v UN-priročniku ST/SG/AC.10/11/Rev.5 III. del, podpoglavje 38.3.

Uporabnik lahko pri cestnem transportu akumulatorske baterije STIHL brez nadaljnjih pogojev prenaša s seboj do mesta uporabe naprave.

Pri zračnem ali pomorskem transportu upoštevajte državne predpise.

Nadaljnje transportne napotke najdete na <http://www.stihl.com/safety-data-sheets>

REACH:

REACH je uredba ES za registracijo, ocenjevanje in odobritev kemikalij. Za informacije o izpolnitvi uredbe ES REACH št. 1907/2006 glejte www.stihl.com/reach


24. Sporočila


Sporočila obveščajo o aktivnih napakah, motnjah in priporočilih. Prikazana so v pogovornem oknu, lahko jih priključite s pritiskom na tipko OK v meniju »Sporočila«. (⇒ 11.9)


Priporočila in aktivna sporočila se prikažejo tudi v prikazu stanja. (⇒ 11.2)

V podrobnostih sporočila lahko vidite kodo sporočila, čas prikaza, prioriteto in pogostost prikaza.


- **Priporočila** imajo prioriteto »Nizka« ali »Info«, prikazana so v prikazu stanja, izmenično z besedilom »iMow priprav. na delov.«. Robotsko kosilnico lahko še naprej zaženete, samodejno delovanje teče naprej.

- **Motnje** imajo prioriteto »Srednja«  in zahtevajo ukrepanje uporabnika.
Robotsko kosilnico lahko znova zaženete šele po odpravljeni motnji.

- Pri **napakah** s prioriteto »Visoka«  se na zaslonu prikaže besedilo »Obrnite se na specializiranega trgovca«.
Robotsko kosilnico lahko znova zaženete šele po odpravljeni napaki s strani specializiranega trgovca STIHL.

 Če kljub predlagani rešitvi sporočilo ostane aktivno, se obrnite na specializiranega trgovca STIHL.

Napake, ki jih lahko odpravijo izključno specializirani trgovci STIHL, v nadaljevanju niso navedene. Če pride do tovrstne napake, posredujte 4-mestno kodo napake in besedilo napake specializiranemu trgovcu.

 **RMI 632 C, RMI 632 PC:**
Sporočila, ki vplivajo na običajno delovanje, so prikazana tudi v aplikaciji. (⇒ 10.)

Za boljšo zmogljivost baterije robotska kosilnica po pošiljanju sporočila preide v stanje pripravljenosti in onemogoči prenos podatkov.

Sporočilo:
0001 – Podatki so posodob.
Za sprostitve pritisnite OK

- Možni vzroki:**
- Poteka posodobitev programske opreme naprave
 - Izguba napetosti

- Napaka strojne oz. programske opreme

Rešitev:

- Po pritisku tipke OK deluje robotska kosilnica s prednastavljenimi nastavitvami – preverite in popravite nastavitve (datum, čas, načrt za košnjo)

Sporočilo:
0100 – Baterija izpraznjena
Napolnite baterijo

Možni vzroki:

- Napetost baterije prenizka

Rešitev:

- Robotsko kosilnico za polnjenje baterije priključite na polnilno postajo (⇒ 15.8)

Sporočilo:
0180 – Nizka temperatura
Temperaturno območje ni doseženo

Možni vzroki:

- Temperatura v notranjosti robotske kosilnice prenizka

Rešitev:

- Ogrejte robotsko kosilnico

Sporočilo:
0181 – Temperatura previsoka
Temperaturno območje preseženo

Možni vzroki:

- Temperatura v notranjosti robotske kosilnice previsoka

Rešitev:

- Pustite, da se robotska kosilnica ohladi.

Sporočilo:
0183 – Temperatura previsoka
glejte sporočilo 0181

Sporočilo:
0185 – Temperatura previsoka
glejte sporočilo 0181

Sporočilo:
0186 – Nizka temperatura
glejte sporočilo 0180

Sporočilo:
0187 – Temperatura previsoka
glejte sporočilo 0181

Sporočilo:
0302 – Napaka pogonskega motorja
Temperaturno območje preseženo

Možni vzroki:

- Temperatura levega pogonskega motorja previsoka

Rešitev:

- Pustite, da se robotska kosilnica ohladi.

Sporočilo:
0305 – Napaka pogonskega motorja
Levo kolo je zagozdeno

Možni vzroki:

- Preobremenitev na levem pogonskem kolesu

Rešitev:

- Očistite robotsko kosilnico (⇒ 16.2)
- Odstranite neravnine (luknje, vdolbine) na površini za košnjo

Sporočilo:

0402 – Napaka pogonskega motorja
Temperaturno območje preseženo

Možni vzroki:

- Temperatura desnega pogonskega motorja previsoka

Rešitev:

- Pustite, da se robotska kosilnica ohladi.
-

Sporočilo:

0405 – Napaka pogonskega motorja
Desno kolo je zagozdeno

Možni vzroki:

- Preobremenitev na desnem pogonskem kolesu

Rešitev:

- Očistite robotsko kosilnico (⇒ 16.2)
 - Odstranite neravnine (luknje, vdolbine) na površini za košnjo
-

Sporočilo:

0502 – Napaka mot. za koš.
Temperaturno območje preseženo

Možni vzroki:

- Temperatura motorja za košnjo previsoka

Rešitev:

- Pustite, da se robotska kosilnica ohladi.
-

Sporočilo:

0505 – Napaka mot. za koš.
Nož je zataknen

Možni vzroki:

- Umazanija med sojemalno ploščo in ohišjem kosilne naprave
- Motorja za košnjo ni mogoče vklopiti

- Preobr. mot. za koš.

Rešitev:

- Očistite nož za košnjo in kosilno napravo (⇒ 16.2)
Očistite sojemalno ploščo (⇒ 16.6)
 - Nastavite večjo višino košnje (⇒ 9.6)
 - Odstranite neravnine (luknje, vdolbine) na površini za košnjo
-

Sporočilo:

0701 – Temperatura baterije
Zunaj temperaturnega območja

Možni vzroki:

- Temperatura baterije prenizka oz. previsoka

Rešitev:

- Pustite, da se robotska kosilnica ogreje oz. ohladi – upoštevajte dovoljeno temperaturno območje baterije (⇒ 6.4)
-

Sporočilo:

0703 – Baterija izpraznjena
glejte sporočilo 0100

Sporočilo:

0704 – Baterija izpraznjena
glejte sporočilo 0100

Sporočilo:

1000 – Prevrnitev
Presežen dovoljen naklon

Možni vzroki:

- Senzor naklona je ugotovil prevrnitev

Rešitev:

- Robotsko kosilnico postavite na kolesa, preverite možne poškodbe in sporočilo potrdite z OK

Sporočilo:

1010 – iMow dvignjen
Za sprostitvev pritisnite OK

Možni vzroki:

- Robotska kosilnica je bila dvignjena za pokrov

Rešitev:

- Preverite pomičnost pokrova in sporočilo potrdite z OK
-

Sporočilo:

1030 – Nap. pokrova
Preverite pokrov
Nato pritisnite OK

Možni vzroki:

- Pokrov ni prepoznan

Rešitev:

- Preverite pokrov (pomičnost, pritrjenost) in sporočilo potrdite z OK
-

Sporočilo:

1100 – Upr. konzola
Upravljalna konzola odvezeta med vožnjo

Možni vzroki:

- Upravljalna konzola je bila odvezeta med samodejnim delovanjem

Rešitev:

- Sporočilo potrdite z OK – ko je upravljalna konzola vstavljena, se avtomatsko delovanje nadaljuje

Sporočilo:

1120 – Pokrov blokiran
Preverite pokrov
Nato pritisnite OK

Možni vzroki:

- Prepoznano trajno trčenje

Rešitev:

- Osvobodite robotsko kosilnico, po potrebi odstranite ovire oz. spremenite potek omejitvene žice – nato sporočilo potrdite z OK
- Preverite pomičnost pokrova in sporočilo potrdite z OK

Sporočilo:

1125 – Odstranite oviro
Preverite položitev žice

Možni vzroki:

- Omejitvena žica ni bila natančno položena

Rešitev:

- Preverite položitev omejitvene žice, preverite razdalje s funkcijo iMow Ruler (⇒ 12.5)

Sporočilo:

1130 – Zagozdeno
Osvobodite iMow
Nato pritisnite OK

Možni vzroki:

- Robotska kosilnica je zagozdena
- Pogonska kolesa se vrtijo na mestu

Rešitev:

- Osvobodite robotsko kosilnico, odstranite neravnine na površini za košnjo oz. spremenite potek omejitvene žice – nato sporočilo potrdite z OK
- Očistite pogonska kolesa, po potrebi preprečite delovanje v dežju – nato sporočilo potrdite z OK (⇒ 11.12)

Sporočilo:

1131 – Zagozdeno
Na ravnih površinah:
Izklop ASM

Možni vzroki:

- Funkcija ASM je vklopljena tudi na ravni površini

Rešitev:

- Na ravnih površinah izklopite funkcijo ASM (⇒ 11.14)

Sporočilo:

1135 – Zunaj
Postavite iMow na trato

Možni vzroki:

- Robotska kosilnica je zunaj površine za košnjo

Rešitev:

- Robotsko kosilnico prinesite na površino za košnjo

Sporočilo:

1140 – Prestrmo
Preverite položitev žice

Možni vzroki:

- Senzor naklona je ugotovil naklon pobočja, večji od 22°

Rešitev:

- Spremenite položitev omejitvene žice, izločite travnate površine z naklonom pobočja, večjim od 22°

Sporočilo:

1160 – Ročaj pritisnjen
Za sprostitvev pritisnite OK

Možni vzroki:

- Robotska kosilnica je bila dvignjena za nosilni ročaj

Rešitev:

- Sporočilo potrdite z OK

Sporočilo:

1170 – Ni signala
Vklopite polnilno postajo

Možni vzroki:

- Polnilna postaja je izklopljena
- Signal žice med delovanjem ni več prejet
- Robotska kosilnica je zunaj površine za košnjo
- Polnilna postaja oz. elektronski deli so bili zamenjani

Rešitev:

- Vklopite polnilno postajo in aktivirajte ukaz za košnjo
- Preverite oskrbovanje polnilne postaje s tokom
- Preverite lučke LED na polnilni postaji – rdeča lučka LED mora med obratovanjem vedno svetiti (⇒ 13.1)
- Robotsko kosilnico prinesite na površino za košnjo
- Spojite robotsko kosilnico in polnilno postajo (⇒ 11.16)

Sporočilo:

1180 – Priklop. iMow na poln. postajo
Samodejni priklop
ni mogoč

Možni vzroki:

- Polnilne postaje ni bilo mogoče najti

- Začetek oz. konec pasaže je bil napačno nameščen

Rešitev:

- Preverite lučke LED na polnilni postaji, po potrebi vklopite polnilno postajo (⇒ 13.1)
- Preverite priklop na polnilno postajo (⇒ 15.7)
- Preverite lijakast uvoz in izvoz pasaže (⇒ 12.11)

Sporočilo:

1190 – Napaka priklop. postaje
Polnilna postaja zasedena

Možni vzroki:

- Polnilno postajo je zasedla druga robotska kosilnica

Rešitev:

- Robotsko kosilnico priključite, ko je znova prosta

Sporočilo:

1200 – Napaka mot. za koš.
glejte sporočilo 0505

Sporočilo:

1210 – Napaka pogonskega motorja
Kolo je zagozdno

Možni vzroki:

- Preobremenitev na enem od pogonskih koles

Rešitev:

- Očistite robotsko kosilnico (⇒ 16.2)
- Odstranite neravnine (luknje, vdolbine) na površini za košnjo

Sporočilo:

1220 – Zaznan dež
Košnja prekinjena

Možni vzroki:

- Košnja se je zaradi dežja prekinila ali pa se sploh ni začela

Rešitev:

- Ukrepanje ni potrebno, po potrebi nastavite senzor za dež (⇒ 11.12)

Sporočilo:

1230 – Napaka pri priklopu
Priklop. iMow na poln. postajo

Možni vzroki:

- Polnilna postaja je najdena, a samodejni priklop na polnilno postajo ni mogoč

Rešitev:

- Preverite priklop na polnilno postajo, po potrebi ročno priklopite robotsko kosilnico (⇒ 15.7)
- Preverite omejitveno žico – pazite na pravilen potek na območju polnilne postaje (⇒ 9.10)

Sporočilo:

2000 – Težava s signalom
Priklop. iMow na poln. postajo

Možni vzroki:

- Okvarjen signal žice, potrebno natančno naravnavanje

Rešitev:

- Robotsko kosilnico priključite na polnilno postajo – nato pritisnite OK

Sporočilo:

2010 – Zamenjava nožev
Dosežena dovoljena življenjska doba

Možni vzroki:

- Nož se je uporabljal več kot 200 ur, potrebna je zamenjava

Rešitev:

- Zamenjajte nož za košnjo, nato zamenjavo noža potrdite v meniju »Servis« (⇒ 16.4)

Sporočilo:

2020 – Priporočilo
Letni servis pri spec. trgovcu

Možni vzroki:

- Priporočen servis naprave

Rešitev:

- Svetujemo letni servis pri specializiranem trgovcu STIHL

Sporočilo:

2030 – Baterija
Dosežena dovoljena življenjska doba

Možni vzroki:

- Potrebna zamenjava akumulatorske baterije

Rešitev:

- Akumulatorsko baterijo naj zamenja specializirani trgovec STIHL

Sporočilo:

2031 – Napaka polnjenja
Preverite polnilne kontakte.

Možni vzroki:

- Postopka polnjenja ni mogoče začeti

Rešitev:

- Preverite polnilne kontakte in robotsko kosilnico ter jo po potrebi očistite – nato sporočilo potrdite z OK
-

Sporočilo:

2032 – Temperatura baterije
Zunaj temperaturnega območja

Možni vzroki:

- Temperatura baterije med polnjenjem prenizka oz. previsoka

Rešitev:

- Pustite, da se robotska kosilnica ogreje oz. ohladi – upoštevajte dovoljeno temperaturno območje baterije
-

Sporočilo:

2040 – Temperatura baterije
Zunaj temperaturnega območja

Možni vzroki:

- Temperatura baterije ob začetku košnje prenizka oz. previsoka

Rešitev:

- Pustite, da se robotska kosilnica ogreje oz. ohladi – upoštevajte dovoljeno temperaturno območje baterije (⇒ 6.4)
-

Sporočilo:

2050 – Prilag. načrta koš.
Podaljšajte čase aktivnosti

Možni vzroki:

- Časi aktivnosti so bili skrajšani/izbrisani oz. čas košnje je bil podaljšan – shranjeni časi aktivnosti ne zadostujejo za potrebne postopke košnje

Rešitev:

- Podaljšajte čase aktivnosti (⇒ 11.7) oz. skrajšajte čas košnje (⇒ 11.8)
-

Sporočilo:

2060 – Košnja končana
Za sprostitev pritisnite OK

Možni vzroki:

- Košnja na stranski površini uspešno končana

Rešitev:

- Robotsko kosilnico prinesite na površino za košnjo in jo za polnjenje baterije priklopite na polnilno postajo (⇒ 15.7)
-

Sporočilo:

2070 – Signal GPS
Ni sprejema na robu

Možni vzroki:

- Celoten rob površine za košnjo je zunaj dosega

Rešitev:

- Ponovite vožnjo po robu (⇒ 11.14)
 - Za podrobno diagnozo stopite v stik s specializiranim trgovcem STIHL
-

Sporočilo:

2071 – Signal GPS
Ni sprejema na začetni točki 1

Možni vzroki:

- Začetna točka 1 je zunaj radijskega dosega

Rešitev:

- Spremenite položaj začetne točke 1 (⇒ 11.15)
-

Sporočilo:

2072 – Signal GPS
Ni sprejema na začetni točki 2

Možni vzroki:

- Začetna točka 2 je zunaj radijskega dosega

Rešitev:

- Spremenite položaj začetne točke 2 (⇒ 11.15)
-

Sporočilo:

2073 – Signal GPS
Ni sprejema na začetni točki 3

Možni vzroki:

- Začetna točka 3 je zunaj radijskega dosega

Rešitev:

- Spremenite položaj začetne točke 3 (⇒ 11.15)
-

Sporočilo:

2074 – Signal GPS

Ni sprejema na začetni točki 4

Možni vzroki:

- Začetna točka 4 je zunaj radijskega dosega

Rešitev:

- Spremenite položaj začetne točke 4 (⇒ 11.15)
-

Sporočilo:

2075 – Signal GPS

Ni sprejema v zelenem območju

Možni vzroki:

- Želeno območje je zunaj radijskega dosega

Rešitev:

- Ponovno določite želeno območje (⇒ 10.)
-

Sporočilo:

2076 – Signal GPS

Želeno območje ni bilo najdeno

Možni vzroki:

- Želenega območja pri vožnji po robu ni bilo mogoče najti

Rešitev:

- Ponovno določite želeno območje. Pazite, da se želeno območje in omejitvena žica prekrivata (⇒ 10.)
-

Sporočilo:

2077 – Želeno območje

Želeno območje zunaj dom. območja

Možni vzroki:

- Želeno območje je zunaj shranjenega domačega območja

Rešitev:

- Ponovno določite želeno območje (⇒ 10.)
-

Sporočilo:

2090 – Radijski modul

Obrnite se na spec. trgovca

Možni vzroki:

- Komunikacija z radijskim modulom je motena.

Rešitev:

- Ukrepanje ni potrebno, vdelana programska oprema se po potrebi samodejno posodobi.
 - Če se težava stalno pojavlja, se obrnite na specializiranega trgovca STIHL.
-

Sporočilo:

2095 – Radijski modul

Obrnite se na spec. trgovca

Možni vzroki:

- Komunikacija z anteno GPS je motena

Rešitev:

- Ukrepanje ni potrebno, vdelana programska oprema se po potrebi samodejno posodobi.
 - Če se težava stalno pojavlja, se obrnite na specializiranega trgovca STIHL.
-

Sporočilo:

2100 – GPS-zaščita

Domače obm. zapuščeno

Naprava blokirana

Možni vzroki:

- Robotska kosilnica je bila odstranjena iz domačega območja

Rešitev:

- Robotsko kosilnico pripeljite nazaj v domače območje in vnesite kodo PIN (⇒ 5.10)
-

Sporočilo:

2110 – GPS-zaščita

Nova lokacija

Potrebna je nova namestitvev

Možni vzroki:

- Robotska kosilnica je bila zagnana na drugi površini za košnjo. Signal žice druge polnilne postaje je že shranjen.

Rešitev:

- Izvedite novo namestitvev (⇒ 11.14)
-

Sporočilo:

2120 – Varnostno zakl.

Varnostno zakl. aktivno

Možni vzroki:

- Tipalo trka sproženo večkrat zaporedoma
- Robotska kosilnica med vožnjo dvignjena

Rešitev:

- Ukrepanje ni potrebno – če se tipalo trka ne sproži več, bo sporočilo v roku 1 minute neaktivno
 - Izklopite varnostno zaklepanje (⇒ 11.16)
-

Sporočilo:

2400 – iMow uspešno ponastavljen na tovarniške nastavitve

Možni vzroki:

- Robotska kosilnica je ponastavljena na tovarniške nastavitve

Rešitev:

- Sporočilo potrdite z OK
-

Sporočilo:

4001 – Notranja napaka
Zunaj temperaturnega območja

Možni vzroki:

- Temperatura baterije oz. notranjosti naprave prenizka oz. previsoka

Rešitev:

- Pustite, da se robotska kosilnica ogreje oz. ohladi – upoštevajte dovoljeno temperaturno območje baterije (⇒ 6.4)
-

Sporočilo:

4002 – Prevrnitev
glejte sporočilo 1000

Sporočilo:

4003 – Pokrov dvignjen
Preverite pokrov
Nato pritisnite OK

Možni vzroki:

- Pokrov je bil dvignjen.

Rešitev:

- Preverite pokrov in sporočilo potrdite z OK.
-

Sporočilo:

4004 – Notranja napaka
Za sprostitev pritisnite OK

Možni vzroki:

- Napaka v poteku programa
- Izpad toka med samodejnim delovanjem
- Robotska kosilnica je zunaj površine za košnjo

Rešitev:

- Sporočilo potrdite z OK
 - Preverite oskrbovanje polnilne postaje s tokom – rdeča lučka LED mora med delovanjem vedno svetiti, nato pritisnite tipko OK (⇒ 13.1)
 - Robotsko kosilnico prinesite na površino za košnjo, nato pritisnite tipko OK
-

Sporočilo:

4005 – Notranja napaka
glejte sporočilo 4004

Sporočilo:

4006 – Notranja napaka
glejte sporočilo 4004

Sporočilo:

4008 – Notranja napaka
glejte sporočilo 4004

Sporočilo:

4027 – Tipka STOP pritisnjena
Za sprostitev pritisnite OK

Možni vzroki:

- Tipka STOP je bila pritisnjena

Rešitev:

- Sporočilo potrdite z OK
-

25. Iskanje napak

Podpora in pomoč pri uporabi

Podporo in pomoč pri uporabi prejmete pri pooblaščenem prodajalcu izdelkov STIHL.

Možnosti stika in dodatne informacije so navedene na spletni strani <https://support.stihl.com/> oder <https://www.stihl.com/>.

- ✳ po potrebi obiščite pooblaščenega prodajalca; podjetje STIHL priporoča pooblaščenega prodajalca izdelkov STIHL.
-

Motnja:

Robotska kosilnica deluje v napačnem času

Možni vzroki:

- Napačno nastavljena datum in čas
- Napačno nastavljeni časi aktivnosti
- Napravo je zagnala nepooblaščen oseba

Rešitev:

- Nastavite datum in čas (⇒ 11.11)
 - Nastavite čase aktivnosti (⇒ 11.6)
 - Nastavite varnostno stopnjo na »srednje« ali »visoko« (⇒ 11.16)
-

Motnja:

Robotska kosilnica ne deluje med aktivnim časom

Možni vzroki:

- Akumulatorska baterija se polni
- Avtomatski način izklopljen
- Aktivni čas izklopljen
- Zaznan dež
- Tedensko trajanje košnje je doseženo, drugi postopki košnje v tem tednu niso potrebni

- Sporočilo je aktivno
- Nepravilno vstavljena upravljalna konzola
- Polnilna postaja ni priključena na el. omrežje
- Zunaj dovoljenega temperaturnega območja
- Izpad el. toka

Rešitev:

- Akumulatorsko baterijo pustite, da se povsem napolni (⇒ 15.8)
- Vključite avtomatski način (⇒ 11.5)
- Sprostite aktivni čas (⇒ 11.7)
- Nastavite senzor za dež (⇒ 11.12)
- Dodatno ukrepanje ni potrebno, postopki košnje so samodejno razdeljeni na celoten teden – po potrebi zaženite postopek košnje z ukazom »Začni košnjo« (⇒ 11.5)
- Odpravite prikazano motnjo in sporočilo potrdite z OK (⇒ 24.)
- Vstavite upravljalno konzolo (⇒ 15.2)
- Preverite oskrbovanje polnilne postaje s tokom (⇒ 9.9)
- Pustite, da se robotska kosilnica ogreje oz. ohladi – normalno temperaturno območje za delovanje robotske kosilnice: od +5 do +40 °C. Podrobne informacije najdete pri specializiranem trgovcu. ✖
- Preverite oskrbovanje s tokom. Če po občasnem preverjanju robotska kosilnica znova prepozna signal žice, nadaljuje prekinjeni postopek košnje. Zato lahko traja tudi več minut, da se košnja po izpadu omrežja samodejno nadaljuje. Dalj časa, kot traja izpad el. toka, večji so presledki med posameznimi periodičnimi preverjanji.

Motnja:

Po priklicanih ukazih »Začni košnjo« in »Začni košnjo z zamikom« robotska kosilnica ne kosi.

Možni vzroki:

- Nezadostna napolnjenost baterije
- Zaznan dež
- Nepravilno vstavljena upravljalna konzola
- Sporočilo je aktivno
- Na polnilni postaji je aktiviran povratek

Rešitev:

- Polnjenje baterije (⇒ 15.8)
- Nastavitev senzorja za dež (⇒ 11.12)
- Vstavite upravljalno konzolo (⇒ 15.2)
- Odpravite prikazano motnjo in sporočilo potrdite z OK (⇒ 24.)
- Zaključite povratek oz. ukaz ponovno izvedite po priklopu

Motnja:

Robotska kosilnica ne deluje in zaslon je prazen

Možni vzroki:

- Naprava je v stanju pripravljenosti
- Baterija je okvarjena

Rešitev:

- Pritisnite poljubno tipko, da zbudite robotsko kosilnico – prikaže se prikaz stanja (⇒ 11.2)
- Zamenjajte baterijo (✖).

Motnja:

Robotska kosilnica se trese in je glasna

Možni vzroki:

- Kosilni nož je poškodovan
- Kosilna naprava je močno umazana

Rešitev:

- Zamenjajte nož – odstranite ovire na travnati površini (⇒ 16.4), (✖)

- Očistite kosilno napravo (⇒ 16.2)

Motnja:

Slab rezultat mulčenja oz. košnje

Možni vzroki:

- Trava je glede na višino košnje previsoka
- Trava je zelo vlažna
- Nož za košnjo je top ali obrabljen.
- Časi aktivnosti niso zadostni, čas košnje prekratek
- Napačno nastavljena velikost površine za košnjo
- Površina za košnjo z zelo visoko travo
- Dolga obdobja dežja

Rešitev:

- Nastavite višino košnje (⇒ 9.6)
- Nastavite senzor za dež (⇒ 11.12)
- Zamenjajte nož (⇒ 16.4), (✖)
- Podaljšajte oz. dopolnite čase aktivnosti (⇒ 11.7)
- Podaljšajte čas košnje (⇒ 11.8)
- Napravite nov načrt košnje (⇒ 11.8)
- Da bi pri košenju dosegli dober rezultat, robotska kosilnica glede na površino za košnjo potrebuje do 2 tedna
- Dovolite košnjo v dežju (⇒ 11.12)
- Podaljšajte čase aktivnosti (⇒ 11.7)

Motnja:

Prikaz na zaslonu v tujem jeziku

Možni vzroki:

- Nastavitev jezika je bila spremenjena

Rešitev:

- Nastavitev jezika (⇒ 11.11)

Motnja:

Na površini za košnjo nastajajo rjava mesta (polna prsti)

Možni vzroki:

- Čas košnje je glede na površino za košnjo predolg
- Omejitvena žica je bila položena v preozkih radijih
- Napačno nastavljena velikost površine za košnjo

Rešitev:

- Skrajšajte čas košnje (⇒ 11.8)
- Popravite potek omejitvene žice (⇒ 9.10)
- Napravite nov načrt košnje (⇒ 11.8)

Motnja:

Postopki košnje so občutno krajši od običajnih

Možni vzroki:

- Trava je zelo visoka ali prevlažna
- Naprava (kosilna naprava, pogonska kolesa) je zelo umazana
- Baterija je na koncu življenjske dobe

Rešitev:

- Nastavite višino košnje (⇒ 9.6)
- Nastavite senzor za dež (⇒ 11.12)
- Zamaknite čase aktivnosti (⇒ 11.7)
- Čiščenje naprave (⇒ 16.2)
- Zamenjajte baterijo – upoštevajte ustrezno priporočilo na zaslonu (✘), (⇒ 24.)

Motnja:

Robotska kosilnica je priključena na polnilno postajo, baterija se ne polni

Možni vzroki:

- Polnjenje baterije ni potrebno
- Polnilna postaja ni priključena na električno omrežje

- Pomanjkljiv priklop na polnilno postajo
- Korozija na napajalnih kontaktih

Rešitev:

- Ukrepanje ni potrebno – baterija se samodejno polni, ko se napetost zniža pod določeno raven
- Preverite električno napajanje polnilne postaje (⇒ 9.9)
- Robotsko kosilnico zaustavite znotraj površine za košnjo in jo pošljite nazaj do polnilne postaje (⇒ 11.5), pri tem preverite pravi priklop – po potrebi popravite položaj polnilne postaje (⇒ 9.1)
- Zamenjajte napajalne kontakte (✘)

Motnja:

Priklop na polnilno postajo ne deluje

Možni vzroki:

- Neravnine na območju dovoza v polnilno postajo
- Umazana pogonska kolesa oz. talna plošča
- Napačno položena omejitvena žica na območju polnilne postaje
- Konci omejitvene žice niso skrajšani

Rešitev:

- Odpravite neravnine na območju dovoza (⇒ 9.1)
- Očistite pogonska kolesa in talno ploščo polnilne postaje (⇒ 16.2)
- Ponovno položite omejitveno žico – pazite na pravi potek na območju polnilne postaje (⇒ 9.10)
- Omejitveno žico skrajšajte, kot je opisano, in položite brez nepotrebnih dodatnih delov žice – ne navijajte štrlečih koncev (⇒ 9.11)

Motnja:

Robotska kosilnica se pelje mimo polnilne postaje ali se priklopi poševno

Možni vzroki:

- Okoljski pogoji vplivajo na signal žice
- Napačno položena omejitvena žica na območju polnilne postaje

Rešitev:

- Ponovno spojite robotsko kosilnico in polnilno postajo – pri tem pazite, da je robotska kosilnica pri spajanju postavljena naravnost v polnilni postaji (⇒ 11.16)
- Ponovno položite omejitveno žico – pazite na pravi potek na območju polnilne postaje (⇒ 9.10)
- Preverite ustrezen priklop koncev omejitvene žice na polnilni postaji (⇒ 9.11)

Motnja:

Robotska kosilnica je povozila omejitveno žico

Možni vzroki:

- Napačno položena omejitvena žica, neustrezne razdalje
- Površina za košnjo je preveč nagnjena
- Mesta z motnjami vplivajo na robotsko kosilnico

Rešitev:

- Preverite položitev omejitvene žice (⇒ 11.14), preverite razdalje s funkcijo iMow Ruler (⇒ 12.5)
- Preverite položitev omejitvene žice, blokirajte cone s prevelikim naklonom pobočja (⇒ 11.14)
- Obrnite se na specializiranega trgovca STIHL (✘)

Motnja:

Robotska kosilnica je pogosto zagozdena

Možni vzroki:

- Prenizka višina košnje
- Pogonska kolesa so umazana
- Vdolbine, ovire na površini za košnjo

Rešitev:

- Povečajte višino košnje (⇒ 9.6)
- Očistite pogonska kolesa (⇒ 16.2)
- Zapolnite luknje na površini za košnjo, namestite zaporne površine okrog ovir, kot so proste korenine, odstranite ovire (⇒ 9.10)

Motnja:

Tipalo trka se ne aktivira, ko robotska kosilnica trči ob oviro

Možni vzroki:

- Nizka ovira (nižja od 10 cm)
- Ovira ni pritrjena na podlago – npr. odpadlo sadje ali teniška žogica

Rešitev:

- Odstranite oviro oz. jo izključite z zaporno površino (⇒ 12.9)
- Odstranite oviro

Motnja:

Vozni pasovi na robu površine za košnjo

Možni vzroki:

- Prepogosta košnja po robu
- Začetne točke v uporabi
- Baterija se na koncu življenjske dobe zelo pogosto polni
- Zamik povratka (prehod) ni vklopljen

Rešitev:

- Izklopite košnjo po robu ali zmanjšajte na enkrat tedensko (⇒ 11.14)
- Na ustreznih površinah za košnjo zaženite vse postopke košnje pri polnilni postaji (⇒ 11.15)

- Zamenjajte baterijo – upoštevajte ustrezno priporočilo na zaslonu (✘), (⇒ 24.)
- Vklon zamika povratka (prehod) (⇒ 11.14)

Motnja:

Nepokošena trava na robu površine za košnjo

Možni vzroki:

- Košnja po robu izklopljena
- Omejitvena žica ni bila natančno položena
- Trava je zunaj dosega noža

Rešitev:

- Enkrat ali dvakrat tedensko pokosite rob (⇒ 11.5)
- Preverite položitev omejitvene žice (⇒ 11.14), preverite razdalje s funkcijo iMow Ruler (⇒ 12.5)
- Nepokošena območja redno obdelujte z ustreznim rezalnikom za travo

Motnja:

Ni signala žice

Možni vzroki:

- Polnilna postaja izklopljena – nobena lučka LED ne sveti
- Polnilna postaja ni priključena na električno omrežje – nobena lučka LED ne sveti
- Omejitvena žica ni priključena na polnilno postajo – rdeča lučka LED utripa (⇒ 13.1)
- Omejitvena žica prekinjena – rdeča lučka LED utripa (⇒ 13.1)
- Robotska kosilnica in polnilna postaja nista spojeni
- Motnja elektronike – lučka LED utripa SOS (⇒ 13.1)

Rešitev:

- Vklonite polnilno postajo (⇒ 13.1)

- Preverite oskrbovanje polnilne postaje s tokom (⇒ 9.9)
- Priključite omejitveno žico na polnilno postajo (⇒ 9.11)
- Poiščite prekinjeno žico (⇒ 16.7), nato popravite omejitveno žico s spojniki kabla (⇒ 12.16)
- Spojitev robotske kosilnice in polnilne postaje (⇒ 11.16)
- Obrnite se na spec. trgovca (✘)

Motnja:

Lučka LED na polnilni postaji utripa SOS

Možni vzroki:

- Najmanjša dolžina omejitvene žice prekoračena
- Motnja elektronike

Rešitev:

- Namestite dodatno opremo (AKM 100) (✘)
- Obrnite se na spec. trgovca (✘)

Motnja:

Robotska kosilnica ne sprejema signala GPS

Možni vzroki:

- Pravkar poteka postopek vzpostavitve satelitske povezave
- V dosegu so največ 3 sateliti
- Naprava je zunaj radijskega dosega

Rešitev:

- Ukrepanje ni potrebno, vzpostavljanje povezave lahko traja nekaj minut
- Izognite se oviram (npr. drevesom, nadstreškom) ali jih odstranite

Motnja:

Robotska kosilnica ne more vzpostaviti mobilne povezave

Možni vzroki:

- Površina za košnjo je zunaj dosega

- Radijski modul ni aktiviran

Rešitev:

- Aktivirajte radijski modul pri specializiranem trgovcu STIHL (✖)

Motnja:

Robotska kosilnica ni dosegljiva z aplikacijo

Možni vzroki:

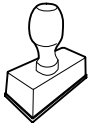
- Radijski modul neaktiven
- Robotska kosilnica je v stanju pripravljenosti
- Brez internetne povezave
- Robotski kosilnici ni dodeljen pravi e-poštni naslov

Rešitev:

- Radijski modul je bil med priklopom izklopljen, nato se je znova aktiviral in robotska kosilnica je spet dosegljiva
- Aktivirajte robotsko kosilnico s pritiskom tipke, nastavite energijski način »Standardno« (⇒ 11.11)
- Napravo, v kateri je nameščena aplikacija, povežite z internetom
- Popravite e-poštni naslov (⇒ 10.)

26. Načrt servisiranja


26.1 Potrditev predaje

Model:	_____
Serijska številka:	<input type="text"/> <input type="text"/> <input type="text"/> <input type="text"/> <input type="text"/> <input type="text"/> <input type="text"/> <input type="text"/> <input type="text"/>
Datum:	<input type="text"/> <input type="text"/> <input type="text"/> <input type="text"/> <input type="text"/> <input type="text"/> <input type="text"/> <input type="text"/>
	
Naslednji servis	
Datum:	<input type="text"/> <input type="text"/> <input type="text"/> <input type="text"/> <input type="text"/> <input type="text"/> <input type="text"/> <input type="text"/>

26.2 Potrditev servisa

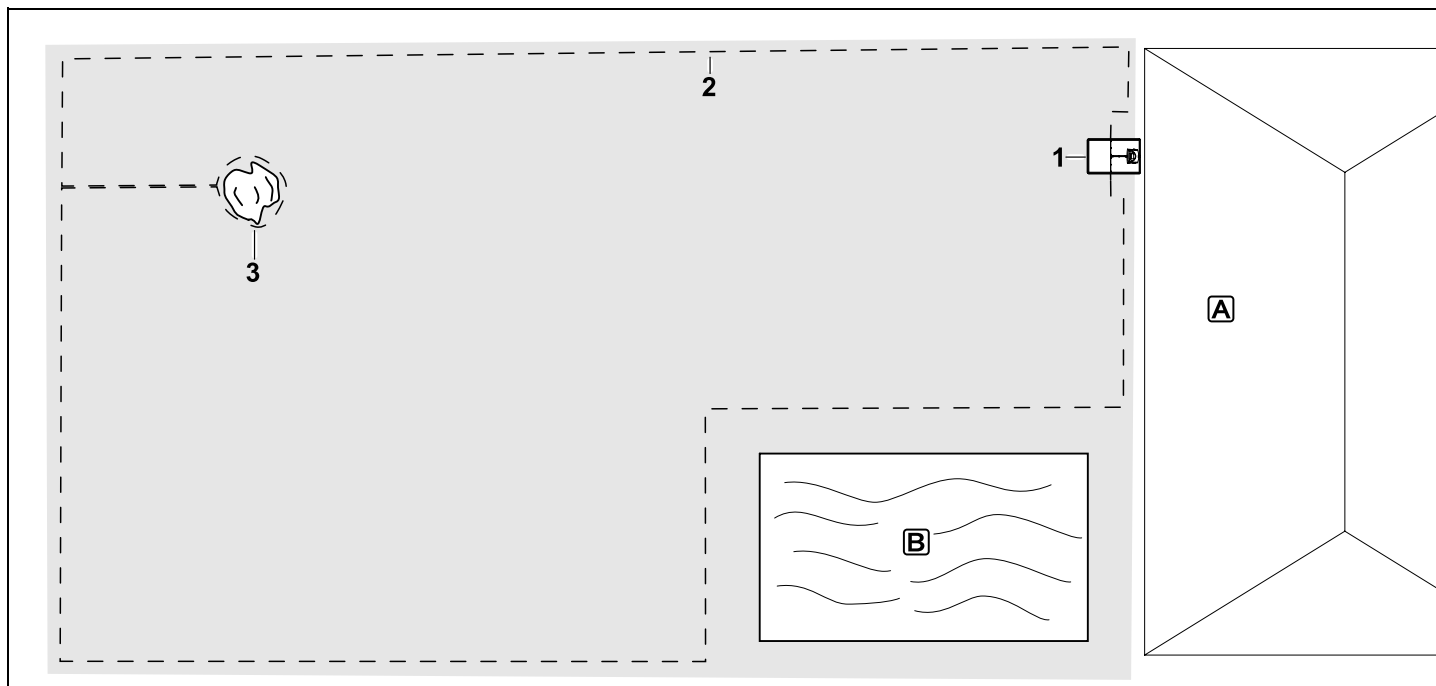


Pri vzdrževalnih delih ta navodila za uporabo dajte pooblaščenemu prodajalcu izdelkov STIHL. Ta bo na vnaprej natisnjenih poljih potrdil izvedbo servisnih del.

 Servis izveden dne

 Datum naslednjega servisa

27. Primeri namestitve



Pravokotna površina za košnjo z enim drevesom in bazenom

Polnilna postaja:

Mesto (1) neposredno ob hiši **A**

Zaporna površina:

Namestitev okoli prostostoječega drevesa (3), izhajajoč iz povezovalne proge, nameščene do roba v pravem kotu.

Bazen:

Zaradi varnostnih razlogov (predpisana razdalja žice) je omejitvena žica (2) položena okoli bazena **B**.

Razdalje žice: (⇒ 12.5)

Razdalja do roba: **33 cm**

Razdalja do sosednje prevozne površine (npr. pešpoti) s stopnjo terena, ki je manjša od +/- 1 cm: **0 cm**

Razdalja okoli drevesa: **33 cm**

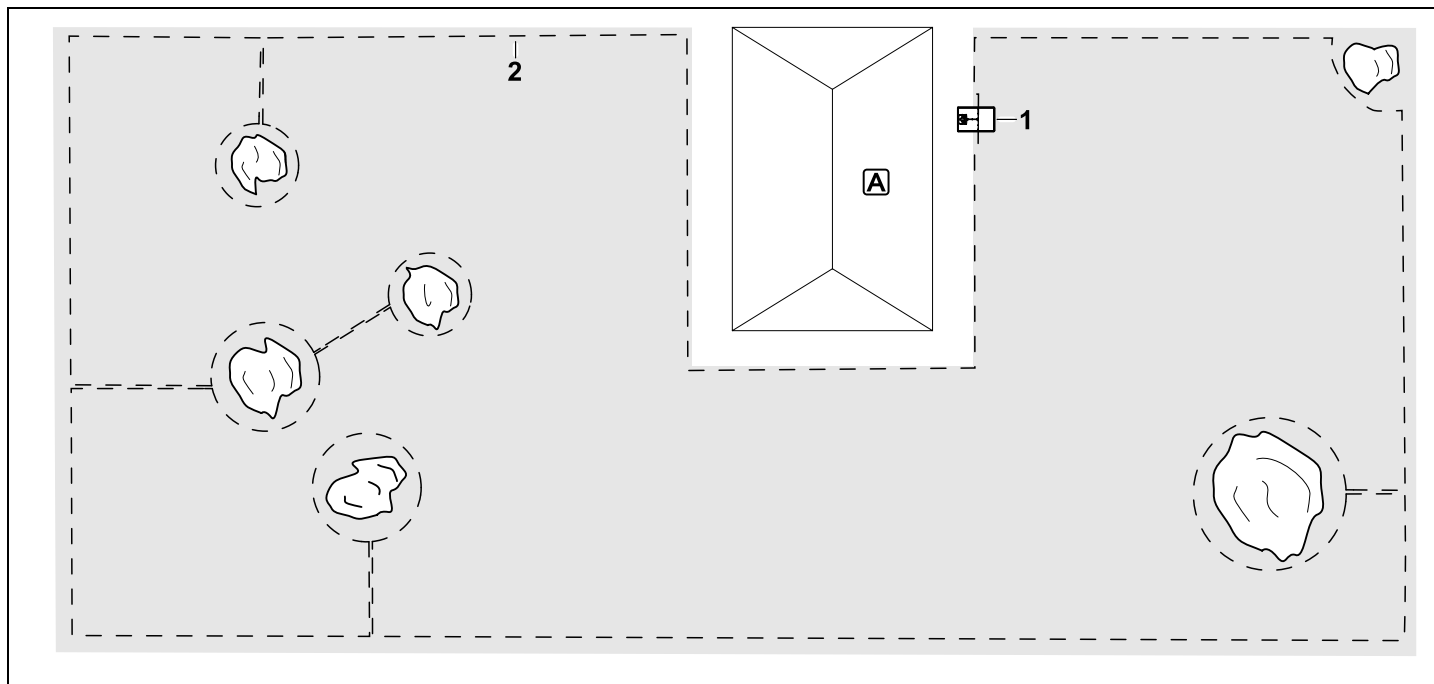
Razdalja do vodne površine: **100 cm**

Programiranje:

Po določitvi velikosti površine za košnjo nadaljnje prilagoditve niso potrebne.

Posebnosti:

Nepokošena območja okoli bazena redno ročno kosite oz. obdelujte z ustreznim rezalnikom za travo.



Površina za košnjo v obliki črke U z več prostostoječimi drevesi

Polnilna postaja:

Mesto (1) neposredno ob hiši **A**

Zaporne površine:

Namestitev okoli prostostoječih dreves, izhajajoč iz povezovalnih prog, nameščenih pravokotno od roba (2), dve zaporni površini sta povezani s povezovalno progo.

Razdalje žice: (⇒ 12.5)

Razdalja do roba: **33 cm**

Razdalja do sosednje prevozne površine (npr. pešpoti) s stopnjo terena, ki je manjša od +/- 1 cm: **0 cm**

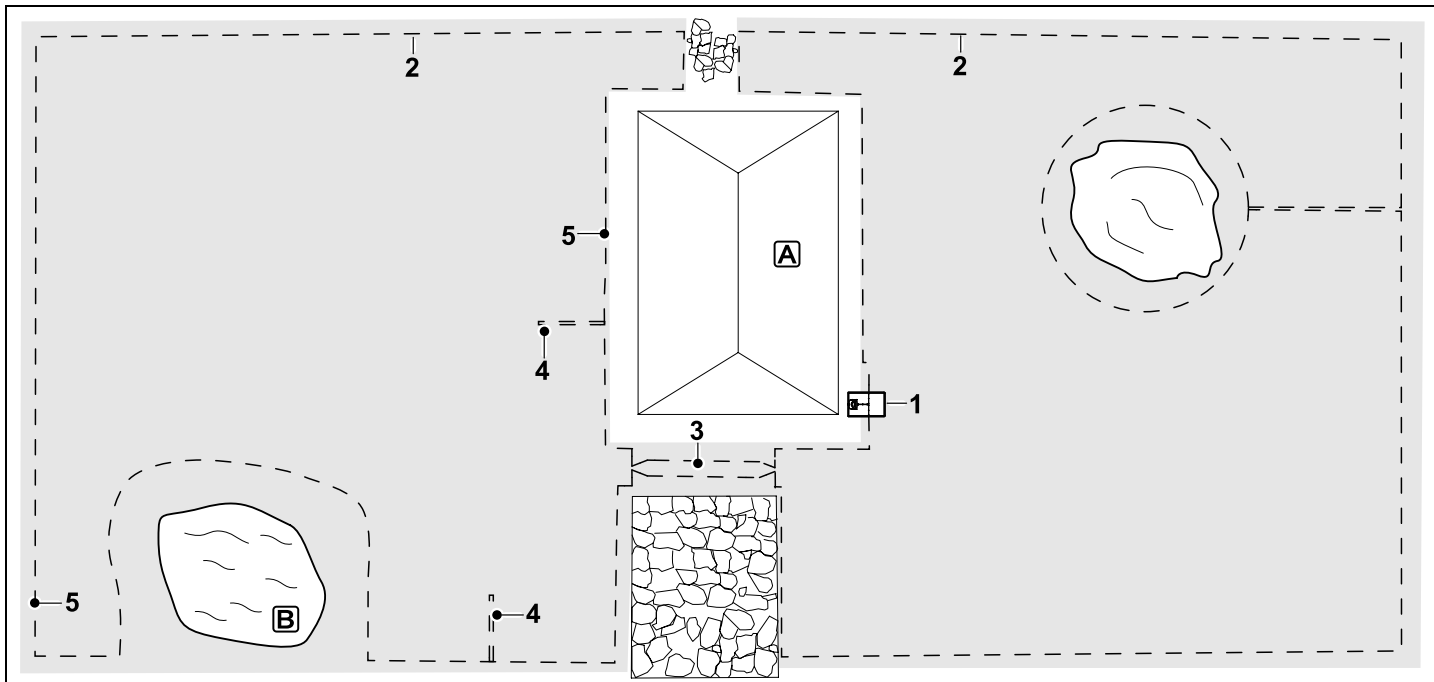
Razdalja okoli dreves: **33 cm**

Programiranje:

Po določitvi velikosti površine za košnjo nadaljnje prilagoditve niso potrebne.

Posebnosti:

Drevo v kotu površine za košnjo – območje za izločenim drevesom redno obdelujte z ustreznim rezalnikom za travo ali pa pustite rasti visoko travo.



Dvodelna površina za košnjo z ribnikom in prostostoječim drevesom

Polnilna postaja:

Mesto (1) neposredno ob hiši **A**

Zaporna površina:

Namestitev okoli prostostoječega drevesa, izhajajoč iz povezovalne proge, nameščene do roba v pravem kotu.

Ribnik:

Zaradi varnostnih razlogov (predpisane razdalje žice) je omejitvena žica (2) položena okoli ribnika **B**.

Razdalje žice: (⇒ 12.5)

Razdalja do roba: **33 cm**

Razdalja do sosednje prevozne površine (npr. pešpoti) s stopnjo terena, ki je

manjša od +/- 1 cm: **0 cm**

Okoli drevesa: **33 cm**

Razdalja do vodne površine: **100 cm**

Pasaža:

Namestitev pasaže (3). Razdalja žice: **27 cm** (⇒ 12.11)

Iskalne zanke:

Namestitev dveh iskalnih zank (4) za uporabo funkcije zamika povratka. (⇒ 11.14)

Najmanjša razdalja do vstopa v pasažo: **2 m**

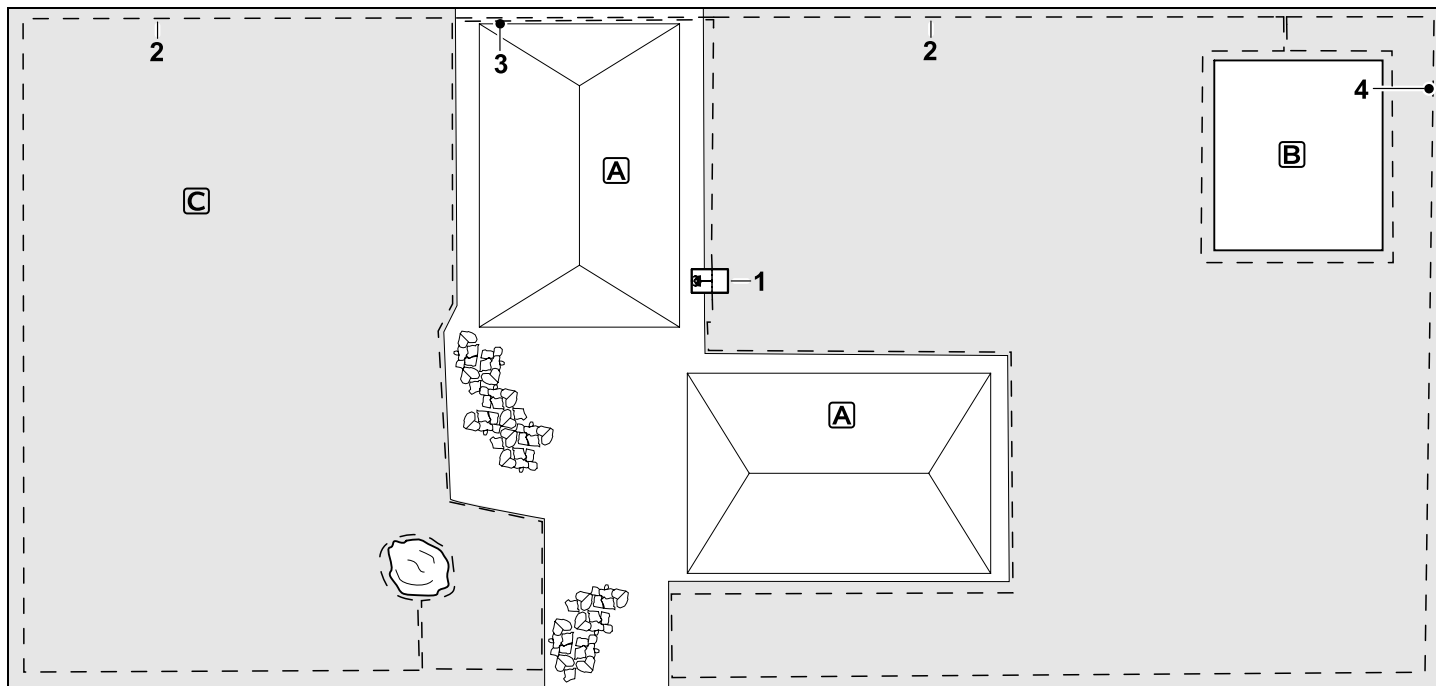
Pazite na najmanjšo razdaljo do kotov. (⇒ 12.12)

Programiranje:

Določite skupno velikost površine za košnjo, programirajte dve začetni točki (5) (v bližini polnilne postaje in v ovinkastem predelu pri ribniku) (⇒ 11.15)

Posebности:

Nepokošena območja, npr. okoli ribnika, redno ročno kosite oz. obdelujte z ustreznim rezalnikom za travo.



Dvodielna površina – robotska kosilnica se ne more sama peljati z ene površine za košnjo na drugo.

Polnilna postaja:

Mesto (1) neposredno ob hišah **A**

Zaporne površine:

Namestitev okoli prostostoječega drevesa in okoli zelenjavnega vrta **B**, ki izhaja iz povezovalne proge, nameščene pod pravim kotom glede na rob.

Razdalje žice: (⇒ 12.5)

Razdalja do sosednje prevozne površine (npr. terase) s stopnjo terena, ki je manjša od +/- 1 cm: **0 cm**

Razdalja do visokih ovir: **33 cm**

Razdalja do drevesa: **33 cm**

Najmanjša razdalja žice v zoženjih za zelenjavnim vrtom: **54 cm**

Stranska površina:

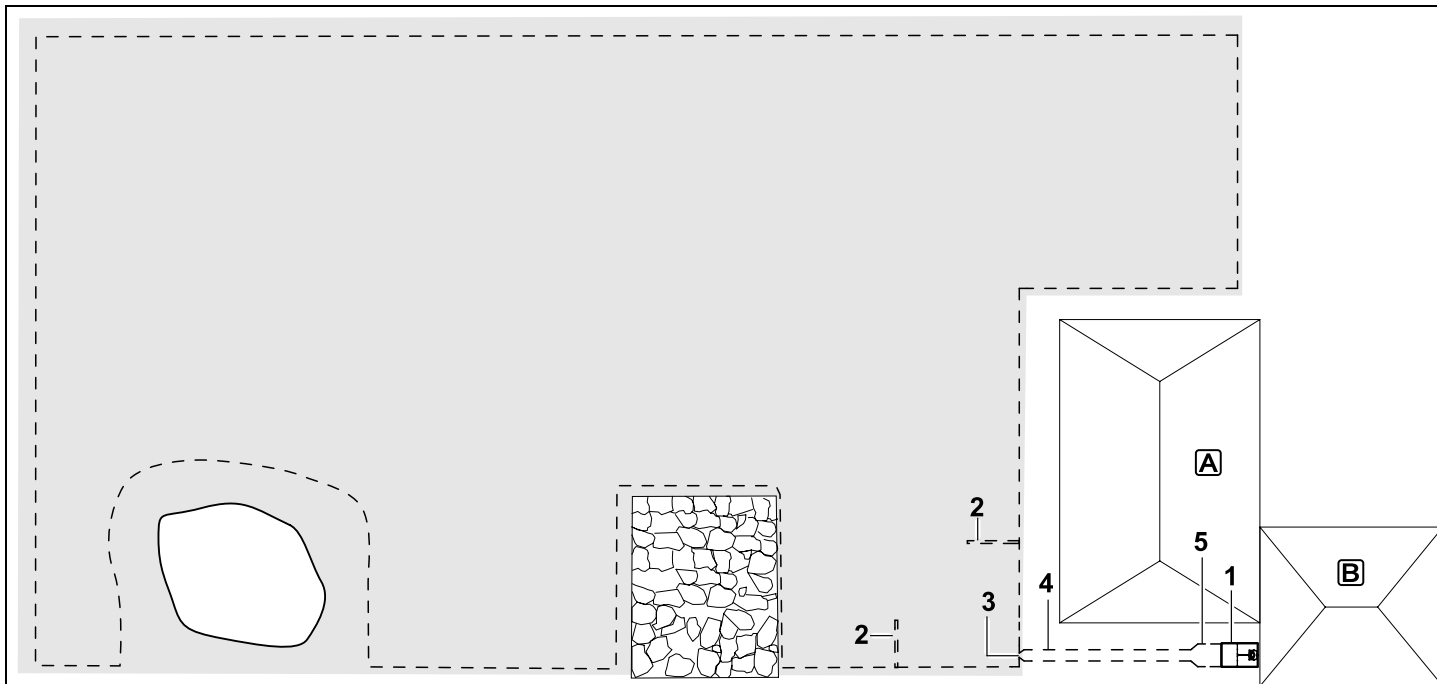
Namestitev stranske površine **C**, povezovalno progo (3) na hišni terasi namestite v kabelski kanal.

Programiranje:

Določite velikost površine za košnjo (brez stranske površine), programirajte eno začetno točko (4) v zoženju za uporabo funkcije zamika povratka (⇒ 11.14) – pogostost začetka 2 od 10 izvozov (⇒ 11.15)

Posebnosti:

Robotsko kosilnico večkrat tedensko prinesite na stransko površino in aktivirajte ukaz »Začni košnjo«. (⇒ 11.5)
Upoštevajte zmogljivost glede na površino. (⇒ 14.4)
Po potrebi namestite dve ločeni površini za košnjo z dvema polnilnima postajama.



Površina za košnjo z zunanjo polnilno postajo (1):

Polnilna postaja:

Mesto (1) neposredno ob garaži **B** in za hišo **A**.

Razdalje žice: (⇒ 12.5)

Razdalja do roba: **33 cm**

Razdalja do sosednje prevozne površine (npr. terase) s stopnjo terena, ki je manjša od +/- 1 cm: **0 cm**

Razdalja do vodne površine: **100 cm**

Iskalne zanke:

Namestitev dveh iskalnih zank (2) za uporabo funkcije zamika povratka. (⇒ 11.14)

Najmanjša razdalja do vstopa v pasažo:

2 m

Pazite na najmanjšo razdaljo do kotov. (⇒ 12.12)

Programiranje:

Določite velikost površine za košnjo in najmanj eno začetno točko zunaj pasaže do polnilne postaje. (⇒ 11.15)

Posebnosti:

Namestitev pasaže (4) z lijakastim uvozom (3). (⇒ 12.11)

Razdalja žice: 27 cm

Pasaža (4) vodi do zunanje polnilne postaje (1). En meter pred polnilno postajo povečajte razdaljo žice v pasaži na širino osnovne plošče (5). (⇒ 9.10)
Upoštevajte prostorsko razporeditev v pasaži in ob polnilni postaji.

Milá zákazníčka, milý zákazník,

teší nás, že ste sa rozhodli pre výrobok spoločnosti STIHL. Naše výrobky vyvíjame a vyrábame v špičkovej kvalite podľa požiadaviek našich zákazníkov. Tým vznikajú výrobky s vysokou spoľahlivosťou aj pri extrémnom namáhaní.

Spoločnosť STIHL je tiež zárukou kvalitného servisu. Naše špecializované predajne zabezpečujú kompetentné poradenstvo a zaškolenie, ako aj rozsiahlu technickú podporu.

Ďakujeme vám za vašu dôveru a želáme vám veľa radosti s výrobkom spoločnosti STIHL.

Dr. Nikolas Stihl

DÔLEŽITÉ! PRED POUŽITÍM PREČÍTAJTE A USCHOVAJTE.

1. Obsah

O tomto návode na obsluhu	278
Všeobecne	278
Verzia podľa krajiny vývozu	279
Vysvetlivky na čítanie návodu na obsluhu	279
Popis stroja	280
Robotická kosačka	280
Nabíjacia stanica	281
Konzola ovládania	282
Princíp fungovania robotickej kosačky	283
Princíp činnosti	283
Ručné kosenie	284
Bezpečnostné zariadenia	284
Tlačidlo STOP	284
Blokovanie stroja	284
Ochranné kryty	285
Dvojručné ovládanie	285
Nárazový snímač	285
Ochrana pri nadvihnutí	285
Snímač sklonu	285
Podsvietenie displeja	285
Ochrana proti krádeži	285
Ochrana GPS	285
Pre vašu bezpečnosť	285
Všeobecne	285
Odev a výstroj	287
Varovanie – nebezpečenstvo úrazu elektrickým prúdom	287
Akumulátor	288
Preprava stroja	288
Pred uvedením do prevádzky	288
Programovanie	289
Počas prevádzky	290
Údržba a opravy	291
Uskladnenie pri dlhších prevádzkových prestávkach	292
Likvidácia	292
Popis symbolov	292
Rozsah dodávky	293
Úvodná inštalácia	293
Pokyny k nabíjacej stanici	293
Prípojky nabíjacej stanice	296
Pripojenie sieťového vedenia k nabíjacej stanici	297
Inštalračný materiál	297
Inštalračia akumulatória	298
Nastavenie výšky kosenia	298
Pokyny pre úvodnú inštalračiu	298
Nastavenie jazyka, dátumu a času	299
Inštalračia nabíjacej stanice	300
Natiahnutie obmedzovacieho vodiča	301
Pripojenie obmedzovacieho vodiča	304
Párovanie robotickej kosačky a nabíjacej stanice	307
Kontrola inštalračie	309
Programovanie robotickej kosačky	310
Dokončenie úvodnej inštalračie	311
Prvý proces kosenia po prvej inštalračii	311
Aplikácia iMow App	311
Ponuka	312
Pokyny na ovládanie	312
Indikátor stavu	313
Informačná oblasť	314
Hlavná ponuka	315
Príkazy	315
Plán kosenia	317
Doby činnosti	317
Trvanie kosenia	318

Informácie	318	Doby činnosti	335	Zdvíhanie alebo prenášanie stroja	347
Nastavenia	319	Trvanie kosenia	335	Upevnenie stroja	347
iMow – nastavenia stroja	319	Domov. oblasť (RMI 632 C, RMI 632 PC)	335	Prehlásenie o zhode výrobcom - EÚ	348
Nastavenie dažďového senzora	320	Ručné kosenie	335	Robotická kosačka, automatická a poháňaná akumulátorom (RMI) s nabíjacou stanicou (ADO)	348
Nastavenie indikátora stavu	320	Uvedenie stroja do prevádzky	336	Technické údaje	348
Inštalácia	320	Príprava	336	Hlásenia	349
Nastavenie východiskových bodov	321	Odstránenie a nasadenie konzoly ovládania	336	Hľadanie porúch	356
Bezpečnosť	322	Prispôsobenie programovania	336	Servisný plán	360
Servis	324	Kosenie s režimom automatiky	337	Potvrdenie o prevzatí	360
Obmedzovací vodič	324	Kosenie nezávisle od daných dôb činnosti	337	Potvrdenie o vykonaní servisných prac	360
Naplánovanie polozenia obmedzovacieho vodiča	324	Ručné kosenie	338	Príklady inštalácie	361
Vytvorenie náčrtu kosenej plochy	325	Zaparkovanie robotickej kosačky do nabíjacej stanice	338		
Natiahnutie obmedzovacieho vodiča	325	Nabíjanie akumulátora	339		
Pripojenie obmedzovacieho vodiča	326	Údržba	340		
Vzdialenosti drôtov – použitie iMow Ruler	326	Plán údržby	340		
Ostré rohy	327	Čistenie stroja	340		
Zúžené miesta	327	Kontrola opotrebovania žacieho noža	341		
Inštalácia prepájacích dráh	328	Demontáž a montáž žacieho noža	341		
Zakázané plochy	328	Brúsenie žacieho noža	342		
Vedľajšie plochy	329	Montáž a demontáž unášacieho kotúča	342		
Uličky	329	Nájsť preruš. drôtu	343		
Vyhľadávacie slučky pre posunutú návratovú dráhu domov	331	Uskladnenie stroja a zimná prestávka	344		
Presné kosenie na hrany	332	Demontáž nabíjacej stanice	345		
Klesajúci terén v rámci kosenej plochy	332	Bežné náhradné diely	345		
Inštalácia rezervných dĺžok drôtu	332	Príslušenstvo	345		
Používanie drôtových spojok	333	Opatrenia na minimalizovanie opotrebovania a na zabránenie vzniku škôd	346		
Úzke vzdialenosti od okraja	333	Ochrana životného prostredia	346		
Nabíjacia stanica	334	Demontáž akumulátora	347		
Ovládacie prvky nabíjacej stanice	334	Preprava stroja	347		
Pokyny pre kosenie	334				
Všeobecné informácie	334				
Mulčovanie	335				

2. O tomto návode na obsluhu

2.1 Všeobecne

Tento návod na obsluhu je **originálny návod na obsluhu** od výrobcu v zmysle smernice EÚ 2006/42/EC.

Firma STIHL neustále pracuje na ďalšom vývoji a rozširovaní ponuky svojich výrobkov, preto si vyhradzuje právo na zmeny obsahu dodávok, ktoré sa môžu týkať formy, technického vybavenia či príslušenstva.

Z tohto dôvodu nemožno na základe údajov a obrázkov uvedených v tomto katalógu vzniesť žiadne právne nároky.

V tomto návode na obsluhu sú príp. popísané modely, ktoré nie sú vo vašej krajine dostupné.

Tento návod na obsluhu je chránený autorskými právami. Všetky práva zostávajú vyhradené, a to najmä právo na rozmnožovanie, preklady a úpravy prostredníctvom elektronických systémov.

2.2 Verzia podľa krajiny vývozu

Podľa krajiny vývozu dodáva STIHL svoje stroje s rôznymi elektrickými zástrčkami a spínačmi.

Na obrázkoch sú zobrazené prístroje s euro-zástrčkami, pripojenie strojov do siete s inými zástrčkami prebieha analogicky.

2.3 Vysvetlivky na čítanie návodu na obsluhu

Obrázky a texty popisujú určité manipulačné kroky.

V návode na obsluhu sú vysvetlené tiež všetky obrázkové symboly umiestnené na stroji.

Smer pohľadu:

Definícia smeru pohľadu v tomto návode na obsluhu pri označení smeru „vľavo“ a „vpravo“:

Obsluha stroja stojí za strojom a pozerá sa dopredu v smere jazdy.

Odkaz na kapitolu:

Šípka ukazuje na príslušné kapitoly a podkapitoly, v ktorých môžete nájsť ďalšie vysvetlenie. V nasledujúcom príklade je uvedený odkaz na kapitolu: (⇒ 3.)

Označenie jednotlivých textových sekvencií:

Popísané pokyny môžu byť označené ako niektorý z nasledujúcich príkladov.

Manipulačné kroky, ktoré vyžadujú určitý úkon obsluhy:

- Skrutku (1) uvoľnite skrutkovačom, stlačte páku (2) ...

Všeobecný súpis úkonov:

- použitie stroja na športové alebo súťažné akcie

Texty so zvláštnym významom:

Pre zdôraznenie zvláštného významu sú tieto textové úseky v návode na obsluhu označené jedným z nasledujúcich symbolov.



Nebezpečenstvo!

Nebezpečenstvo nehody a ťažkého úrazu osôb. Na tomto mieste sa musia dodržiavať určité predpísané pokyny alebo sa niečo zakazuje.



Varovanie!

Nebezpečenstvo úrazu osôb. Dodržiavaním predpísaných pokynov môžete zabrániť možným úrazom.



Pozor!

Dodržiavaním predpísaných pokynov môžete zabrániť nebezpečenstvu vzniku ľahkých úrazov resp. materiálnych škôd.



Upozornenie

Informácia, dôležitá pre lepšie využitie funkcií stroja a pre zabránenie možným chybám obsluhy.

Texty vzťahujúce sa k obrázkom:

Niektoré obrázky, ktoré sú potrebné na obsluhu stroja, sú uvedené v návode na obsluhu úplne na začiatku.

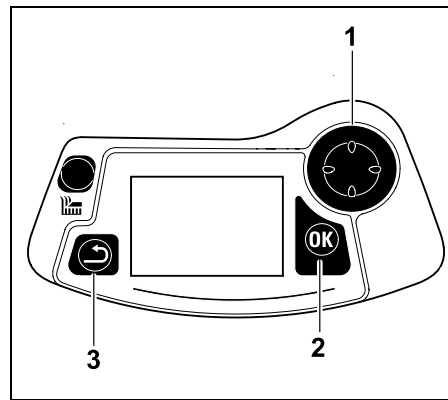
Symbol fotoaparátu slúži na prepojenie obrázkov v obrázkovej časti s príslušným textom v návode na obsluhu.



Obrázky s textovými odsekmi:

Obslužné kroky priamo súvisiace s daným obrázkom nájdete hneď za obrázkom s príslušnými číselnými označeniami pozícií.

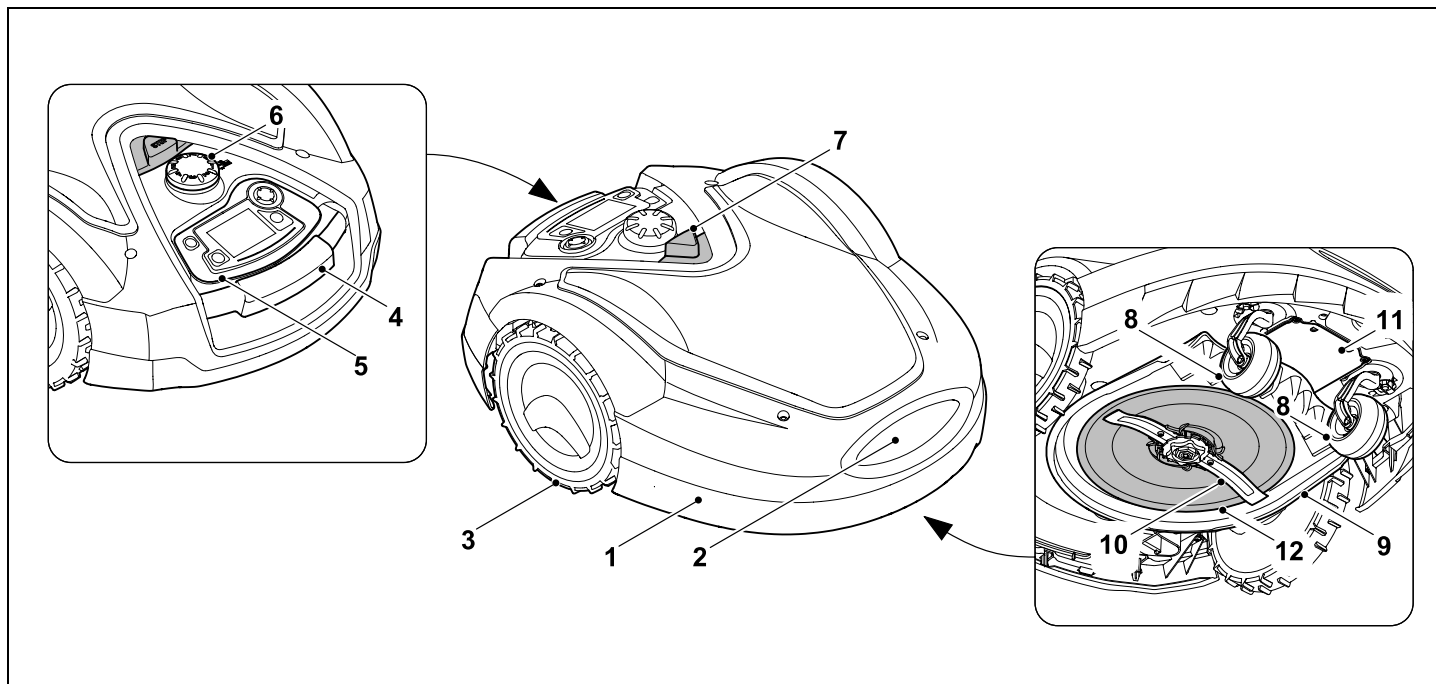
Príklad:



Smerový ovládač (1) slúži na navigáciu v ponukách, pomocou tlačidla OK (2) potvrdíte nastavenia a otvoríte ponuky. Pomocou tlačidla Späť (3) môžete znova zatvárať jednotlivé ponuky.

3. Popis stroja

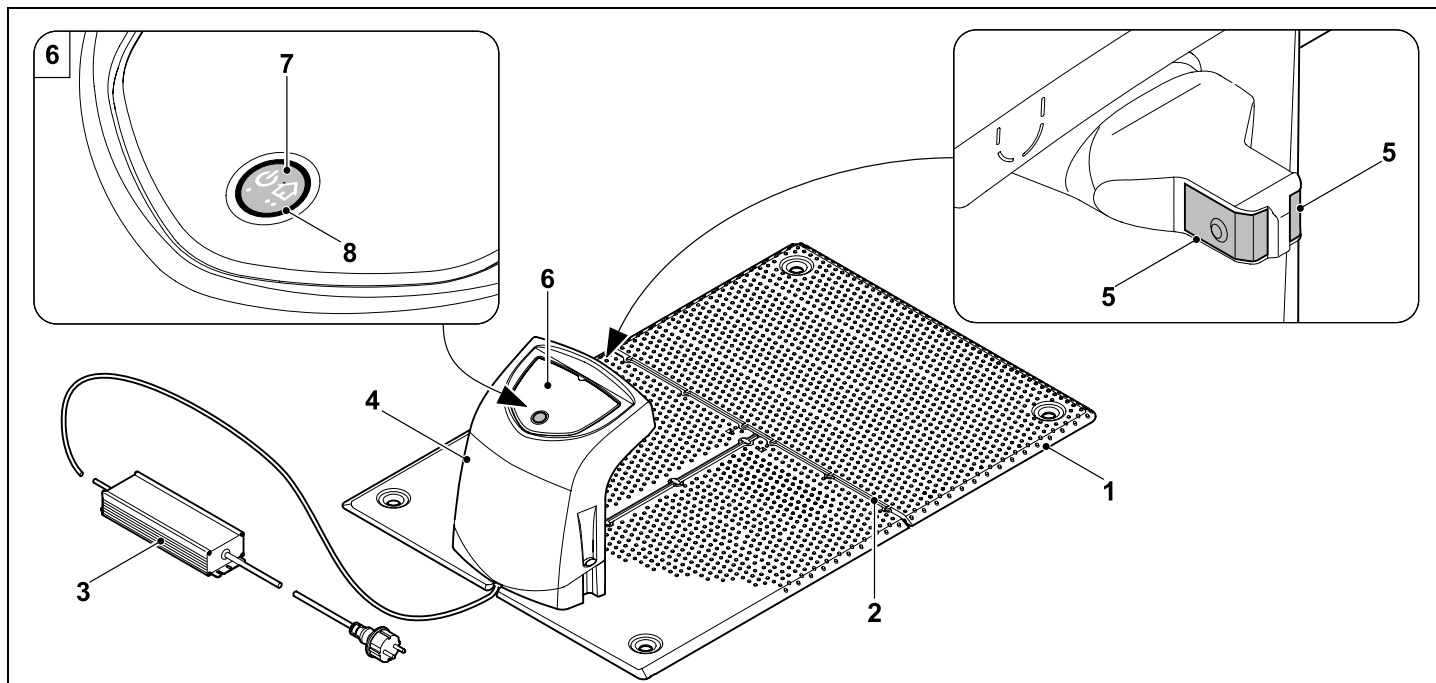
3.1 Robotická kosačka



- 1 Pohyblivo uložená kapota (⇒ 5.5), (⇒ 5.6)
- 2 Nabíjacie kontakty:
Kontakty na pripojenie k nabíjacej stanici
- 3 Zadné koleso
- 4 Držadlo na nosenie (⇒ 5.6)
- 5 Vyberateľná konzola ovládania (⇒ 3.3), (⇒ 15.2)
- 6 Krídlová matica na prestavenie výšky kosenia (⇒ 9.6)

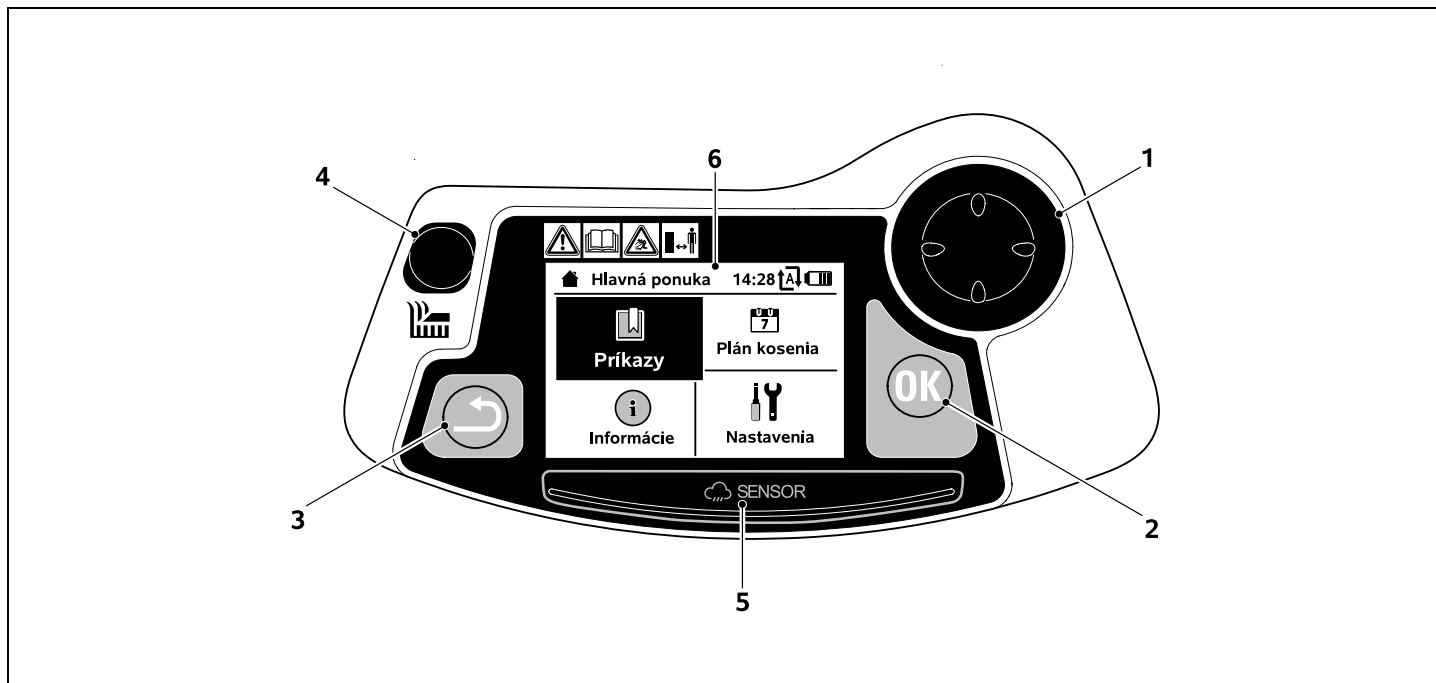
- 7 Tlačidlo STOP (⇒ 5.1)
- 8 Predné koleso
- 9 Žací mechanizmus
- 10 Obojstranne brúsený žací nôž (⇒ 16.3)
- 11 Priečnik na akumulátor
- 12 Unášací kotúč

3.2 Nabíjacia stanica



- 1 Základová doska
- 2 Vedenie kábla na položenie obmedzovacieho vodiča (⇒ 9.11)
- 3 Sieťový napájací adaptér
- 4 Odnímateľný kryt (⇒ 9.2)
- 5 Nabíjacie kontakty:
Kontakty na pripojenie k robotickej kosačke
- 6 Ovládací panel
s tlačidlom a ukazovateľom LED
(⇒ 13.1)
- 7 Tlačidlo
- 8 Ukazovateľ LED

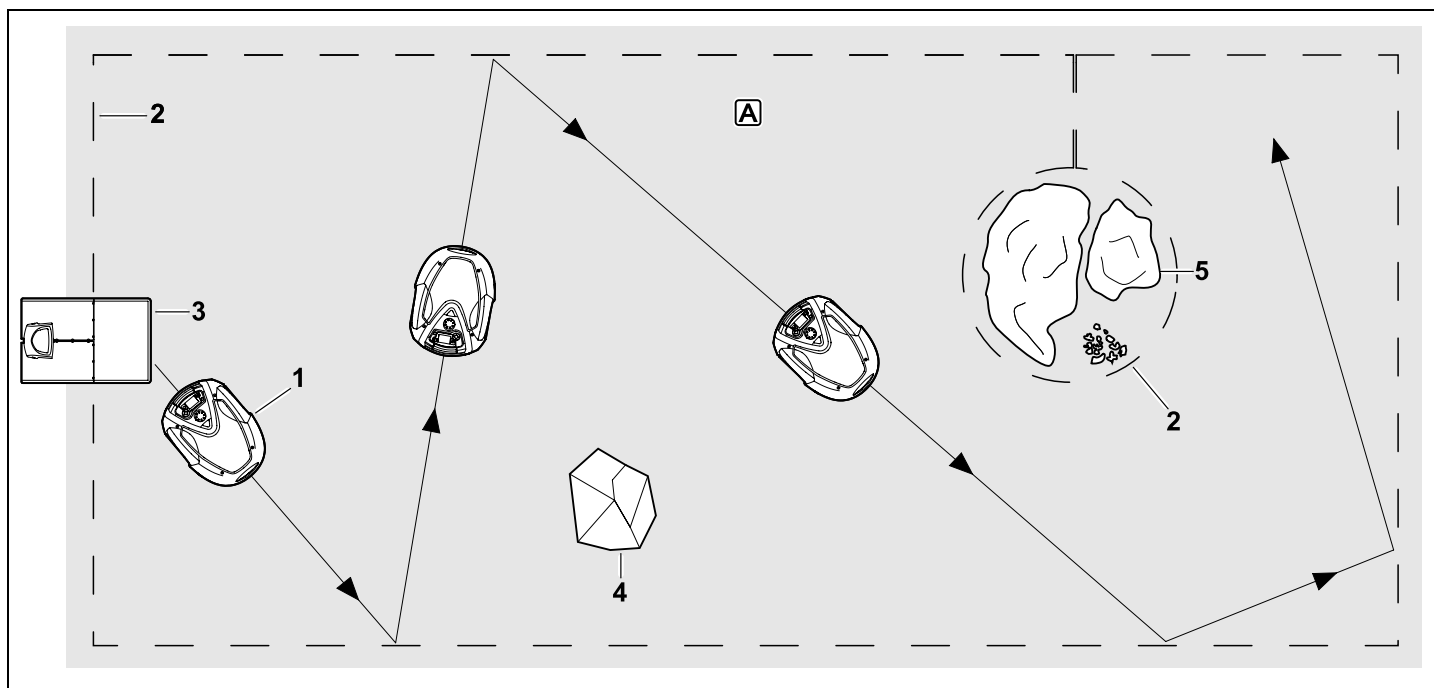
3.3 Konzola ovládania



- 1 Smerový ovládač:
Riadenie robotickej
kosačky (⇒ 15.6)
Navigácia v ponukách (⇒ 11.1)
- 2 Tlačidlo OK:
Ručné kosenie (⇒ 15.6)
Navigácia v ponukách (⇒ 11.1)
- 3 Tlačidlo Späť:
Navigácia v ponukách (⇒ 11.1)
- 4 Tlačidlo kosenia:
Ručné kosenie (⇒ 15.6)
Kosenie nezávisle od daných dŕb
činnosti (⇒ 15.5)
- 5 Dažďový senzor (⇒ 11.12)
- 6 Grafický displej

4. Princíp fungovania robotičkej kosačky

4.1 Princíp činnosti



Robotická kosačka (1) je koncipovaná na automatickú údržbu trávnatých plôch. Kosí trávnik po náhodne zvolených dráhach.

Aby dokázala robotická kosačka rozpoznať hranice kosenej plochy **A**, musí byť po okraji tejto plochy natiiahnutý obmedzovací vodič (2). Cezeň prechádza drôtový signál, ktorý sa vytvára v nabíjacej stanici (3).

Pevné prekážky (4) na kosenej ploche bezpečne rozpozna robotická kosačka pomocou nárazového snímača. Oblasti (5), do ktorých nesmie robotická kosačka zasiahnuť, ako aj prekážky, do ktorých nesmie naraziť, je potrebné oddeliť od zvyšku kosenej plochy pomocou obmedzovacieho vodiča.

Pri zapnutom automatickom režime opustí robotická kosačka počas **nastavenej doby činnosti** (⇒ 11.7) sama nabíjaciú stanicu a pokosí trávnik. Ak je

potrebné nabiť akumulátor, robotická kosačka sa sama vráti späť do nabíjacej stanice. Počet a doba kosení a nabíjanie v rámci nastavenej doby činnosti sa pritom reguluje úplne automaticky. Tým je zaručené, že sa vždy dosiahne potrebná doba kosenia za týždeň.

Pri vypnutom automatickom režime a na vykonanie fáz kosení **nezávisle od nastavenej doby činnosti** je možné aktivovať kosenie pomocou tlačidla

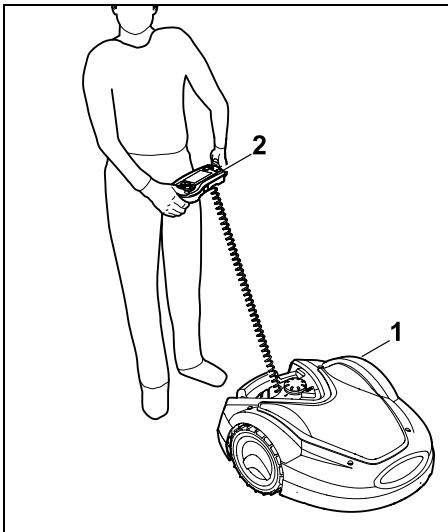
kosenia, resp. príkazom „Spustiť kosenie“, prípadne „Spustiť kosenie s oneskorením“. (⇒ 11.5)




Robotickú kosačku STIHL môžete spoľahlivo a bez poruchy prevádzkovať v bezprostrednej blízkosti iných robotických kosačiek. Drôtový signál spĺňa štandard

elektromagnetických emisií združenia EGMF (Európska federácia výrobcov záhradnej techniky).

4.2 Ručné kosenie



Pomocou robotickej kosačky (1) je možné pokosiť trávnik aj ručne ako pri používaní ručne vedenej kosačky na trávu. Na tento účel je najskôr potrebné vybrať konzolu ovládania (2), v ponuke „Príkazy“ vybrať možnosť „Ručné ovládanie“, aktivovať žací nôž aj pohon kolies a kráčať za robotickou kosačkou. (⇒ 15.6)

 Nárazový snímač ani ochraničenie okrajov nie sú počas ručného kosenia aktívne.

5. Bezpečnostné zariadenia

Stroj je na zaistenie bezpečnej obsluhy a ochrany pred neoprávneným použitím vybavený mnohými bezpečnostnými zariadeniami.



Nebezpečenstvo úrazu!

Ak sa na niektorom bezpečnostnom zariadení zistí porucha, stroj sa nesmie viesť do prevádzky. V takomto prípade sa obráťte na špecializovaného predajcu. Spoločnosť STIHL odporúča špecializovaného predajcu výrobkov STIHL.

5.1 Tlačidlo STOP

Stlačením červeného tlačidla STOP navrchu robotickej kosačky sa okamžite zastaví prevádzka stroja. Žací nôž sa v priebehu niekoľkých sekúnd úplne zastaví a na displeji sa zobrazí hlásenie „Stlačené tlač. STOP“. Pokiaľ bude toto hlásenie aktívne, robotickú kosačku nebude možné viesť do prevádzky a bude v bezpečnom stave. (⇒ 24.)

Pri zapnutí automatickom režime sa po potvrdení hlásenia tlačidlom OK zobrazí otázka, či má kosačka pokračovať v automatickej prevádzke.

Ak zvolíte možnosť **Áno**, bude robotická kosačka pokračovať v úprave kosenej plochy podľa daného plánu kosenia. Pri výbere možnosti **Nie** zostane robotická kosačka stáť na kosenej ploche a automatický režim sa vypne. (⇒ 11.5)



Dlhým stlačením tlačidla STOP sa navyše zapne aj blokovanie stroja. (⇒ 5.2)

5.2 Blokovanie stroja

Robotickú kosačku je potrebné pred každou údržbou a čistením, ako aj pred prepravou a prehliadkou vždy zablokovať. Keď je zapnuté blokovanie stroja, robotickú kosačku nie je možné viesť do prevádzky.



Zapnutie blokovania stroja:

- Stlačte a dlho podržte **tlačidlo STOP**,
- v ponuke **Príkazy**,
- v ponuke **Bezpečnosť**.

Zapnutie blokovania stroja prostredníctvom ponuky Príkazy:

- V ponuke „Príkazy“ vyberte položku „Zablokovať iMow“ a potvrdte stlačením tlačidla OK. (⇒ 11.5)

Zapnutie blokovania stroja prostredníctvom ponuky Bezpečnosť:

- V ponuke „Nastavenia“ otvorte podponuku „Bezpečnosť“. (⇒ 11.16)
- Vyberte položku „Zablokovať iMow“ a potvrdte stlačením tlačidla OK.

Vypnutie blokovania stroja:

- V prípade potreby aktivujte stroj stlačením ľubovoľného tlačidla.
- Robotickú kosačku odblokujte znázornenou kombináciou tlačidiel. Na tento účel treba v uvedenom poradí stlačiť tlačidlo **kosenia** a tlačidlo **OK**.



5.3 Ochranné kryty

Robotická kosačka na trávnu je vybavená ochrannými krytmi, ktoré bránia neúmyselnému kontaktu so žacím nožom a pokosenou hmotou. Patrí medzi ne najmä kapota.

5.4 Dvojručné ovládanie

Pri ručnom kosení je možné zapnúť žací nôž iba vtedy, keď pravým palcom stlačíte a podržíte tlačidlo OK a následne ľavým palcom stlačíte tlačidlo kosenia. Po aktivácii je pri kosení potrebné ďalej držať stlačené už len tlačidlo kosenia.



5.5 Nárazový snímač

Pohyblivá kapota na robotickej kosačke slúži ako nárazový snímač. Keď je robotická kosačka v automatickom prevádzkovom režime a narazí do pevnej prekážky, ktorá má určitú minimálnu výšku (10 cm) a je pevne spojená s podkladom, kosačka okamžite zastane. Následne zmení smer pohybu a bude pokračovať v kosení. Ak je nárazový snímač aktivovaný príliš často, zastaví sa navyše aj žací nôž.



Kosačka narazí do prekážky určitou silou. Krehké prekážky, resp. ľahké predmety ako malé kvetináče, sa preto môžu prevrátiť, resp. poškodiť.

Spoločnosť STIHL odporúča odstrániť všetky prekážky, resp. ich vyčleniť do zakázaných plôch. (⇒ 12.9)

5.6 Ochrana pri nadvihnutí

Keď sa robotická kosačka nadvihne za kapotu alebo držadlo na nosenie, okamžite sa preruší kosenie. Žací nôž sa v priebehu niekoľkých sekúnd úplne zastaví.

5.7 Snímač sklonu

Ak dôjde počas prevádzky k prekročeniu povoleného sklonu svahu, robotická kosačka okamžite zmení smer jazdy. Pri preklopení sa vypne pohon kolies aj žací motor.

5.8 Podsvietenie displeja

Počas prevádzky sa zapne podsvietenie displeja. Vďaka tomuto osvetleniu je robotická kosačka dobre viditeľná aj v tme.

5.9 Ochrana proti krádeži

Ak niekto pri aktivovanej ochrane proti krádeži zdvihne robotickú kosačku a do jednej minúty nezadá PIN kód, začne znieť výstražný zvukový signál. (⇒ 11.16)

Robotickú kosačku je možné používať výlučne s dodanou nabíj. stanicou. Ďalšia nabíj. stanica sa musí s robotickou kosačkou spárovať. (⇒ 11.16)



Spoločnosť STIHL odporúča nastaviť jednu z **bezpečnostných úrovní** „Nízka“, „Stredná“ alebo „Vysoká“. Tým je zaručené, že neoprávnené osoby nebudú môcť uviesť robotickú kosačku do prevádzky pomocou inej nabíjacej stanice, resp. zmeniť nastavenia alebo programovanie.

5.10 Ochrana GPS

Modely **RMI 632 C**, **RMI 632 PC** sú vybavené GPS prijímačom. Pri aktivovanej ochrane GPS je majiteľ stroja upozornený, že sa stroj uviedol do prevádzky mimo domov. oblasti. Okrem toho sa na displeji zobrazí výzva k zadaniu kódu PIN. (⇒ 14.5)



Odporúčanie:

Ochrana GPS by mala byť vždy aktivovaná. (⇒ 11.16)

6. Pre vašu bezpečnosť

6.1 Všeobecne



Pri práci so strojom je bezpodmienečne nutné dodržiavať nasledujúce bezpečnostné predpisy.



Pred prvým uvedením stroja do prevádzky je potrebné si pozorne prečítať celý návod na obsluhu. Návod na obsluhu si starostlivo uložte, aby ste ho mohli použiť neskôr.

Z hľadiska vašej bezpečnosti je nevyhnutné dodržiavať tieto bezpečnostné opatrenia, ktorých zoznam však nie je úplný. Používajte stroj vždy rozumne a zodpovedne a pamätajte na to, že obsluha stroja zodpovedá za úrazy spôsobené ďalším osobám alebo za poškodenie ich majetku.

Výraz „používať/používanie“ označuje všetky práce na robotickej kosačke, nabíjacej stanici aj na obmedzovacom vodiči.

Výraz „používateľ“ označuje nasledujúce osoby:

- Osoba, ktorá robotickú kosačku programuje alebo existujúci program zmení.
- Osoba, ktorá pracuje s robotickou kosačkou.
- Osoba, ktorá stroj uvádza do prevádzky alebo aktivuje.
- Osoba, ktorá inštaluje alebo odinštaluje obmedzovací vodič, resp. nabíjaciu stanicu.

Aj použitie aplikácie **iMow App** spadá pod pojem „použitia“ v zmysle tohto návodu na obsluhu.

Používajte stroj len oddýchnutý a v dobrom telesnom ako i duševnom stave. Ak máte zdravotné problémy, mali by ste sa informovať u svojho lekára, či vám odporúča prácu so strojom. So strojom sa nesmie pracovať po požití alkoholu, drog alebo liekov, ktoré ovplyvňujú reakčnú schopnosť.

Zoznámte sa s ovládacími prvkami a používaním stroja.

Stroj smú obsluhovať len osoby oboznámené s návodom na obsluhu stroja a s jeho ovládaním. Pred prvým uvedením do prevádzky musí používateľ absolvovať odborné a praktické zaškolenie. Predávajúci, prípadne iná odborné vyškolená osoba, musí používateľovi vysvetliť bezpečné používanie stroja.

Pri tomto školení treba používateľa upozorniť najmä na to, že pri práci so strojom je potrebná maximálna starostlivosť a koncentrácia.

Aj keď tento stroj obsluhujete podľa predpisov, stále zostávajú zostatkové riziká.



Ohrozenie života udusením!

Hrozí riziko udusenía detí hrajúcich sa s obalovým materiálom. Obalový materiál vždy uchovávajte mimo dosahu detí.

Stroj je možné zveriť, resp. zapožičať iba osobám, ktoré boli s týmto modelom a jeho používaním dôkladne oboznámené. Návod na obsluhu je súčasťou stroja a vždy sa musí poskytovať spolu so strojom.

Zabezpečte, aby bol používateľ telesne, zmyslovo aj duševne schopný obsluhovať prístroj a pracovať s ním. Ak je používateľ schopný vykonávať tieto činnosti s telesným, zmyslovým alebo duševným obmedzením, môže používateľ pracovať so strojom iba pod dozorom alebo podľa pokynov zodpovednej osoby.

Dbajte na to, aby bol používateľ plnoletý alebo je odborne vzdelávaný pod dohľadom v súlade s národnými predpismi.



Pozor - nebezpečenstvo úrazu!



Počas kosenia je potrebné držať deti vo vzdialenosti od stroja a kosenej plochy.



Počas kosenia je potrebné držať psy a iné domáce zvieratá vo vzdialenosti od stroja a kosenej plochy.

Z bezpečnostných dôvodov je zakázaná akákoľvek úprava stroja okrem odbornej montáže príslušenstva a prídavných zariadení schválených spoločnosťou STIHL, a takáto nepovolená úprava má za následok stratu nárokov vyplývajúcich zo záruky. Informácie o

schválených prídavných zariadeniach vám poskytnie špecializovaný predajca výrobkov značky STIHL.

Zakázané sú najmä akékoľvek zmeny na stroji s cieľom zvýšiť výkon, resp. otáčky elektromotorov.

Na stroji nemožno vykonávať žiadne úpravy, ktoré by viedli k zvýšeniu úrovne emisií hluku.

Softvér prístroja sa z bezpečnostných dôvodov nesmie nikdy meniť, ani sa s ním nesmie manipulovať.

Pri používaní na verejných priestranstvách, v parkoch a športoviskách, na uliciach a v poľnohospodárskom a lesnom hospodárstve sa musí pracovať s mimoriadnou opatrnosťou.

Stroj nie je dovolené použiť na prepravu predmetov, zvierat alebo osôb, zvlášť detí.

Nikdy nedovoľte osobám, a to najmä deťom, aby sa na robotickej kosačke vozili alebo si na ňu sadali.

Pozor – nebezpečenstvo úrazu!

Robotická kosačka je určená na automatickú údržbu trávnikov, ako aj na ručné kosenie trávy. Iné použitie nie je dovolené a môže byť nebezpečné, prípadne môže zapríčiniť poškodenie stroja.

Aby sa zabránilo fyzickému úrazu používateľa, stroj sa nesmie používať napr. na nasledujúce práce (zoznam príkladov nie je úplný):

- úpravu korún krovín, živých plotov a kríkov,
- kosenie popínavých rastlín,
- údržbu trávnikov na strechách a na balkónoch,

- drvenie a rozdrobenie vetvičiek zo stromov alebo odrezkov konárov kríkov,
- čistenie chodníkov (vysávanie, vyfukovanie),
- vyrovnávanie nerovností pôdy, ako napr. krtincov.

6.2 Odev a výstroj



Noste pevnú obuv s protišmykovou podrážkou a nikdy so strojom nepracujte bosí ani napríklad v sandáloch,

- keď robotickú kosačku presúvate z miesta na miesto pomocou konzoly ovládania,
- keď sa počas prevádzky priblížite k robotickej kosačke,
- keď sa trávnik kosí ručne. (⇒ 15.6)



Pri inštalácii, údržbárskych prácach a všetkých ostatných druhoch prác na stroji a nabíjacej stanici vždy noste vhodný pracovný odev.

Nenoste voľné šaty, pretože by sa mohli zachytiť o pohybujúce sa diely stroja – to isté platí pre šperky, kravaty a šály.

Vždy noste dlhé nohavice,

- keď sa počas prevádzky priblížite k robotickej kosačke,
- keď trávnik kosíte ručne.



Počas údržbových a čistiacich prác, pri ťažovaní vodiča (natahnutie a opätovné odstránenie vodiča) aj pri upevňovaní nabíjacej stanice vždy noste pevné rukavice.

Ruky si chráňte najmä pri všetkých

prácach na žacom noži a pri zatíkaní upevňovacích kolíkov, ako aj klinov na upevnenie nabíjacej stanice.

Ak nosí obsluha stroja dlhé vlasy, musia byť pri všetkých prácach na stroji bezpečne zopnuté a schované (šatka, čiapka atď.).



Pri zatíkaní pripínadiel a klinov na upevnenie nabíjacej stanice je potrebné nosiť ochranné okuliare.

6.3 Varovanie – nebezpečenstvo úrazu elektrickým prúdom



Pozor! Nebezpečenstvo úrazu elektrickým prúdom!

Z hľadiska bezpečnosti je mimoriadne dôležitý bezchybný stav sieťového kábla a sieťovej zásuvky sieťového napájacieho adaptéra. Aby sa zabránilo nebezpečenstvu zásahu elektrickým prúdom, nesmú sa používať poškodené ani predpisom nevyhovujúce prírodné káble, spojky, zásuvky, vidlice a zástrčky.



Z toho dôvodu pravidelne kontrolujte prírodné káble, či sa na nich neobjavujú známky poškodenia alebo starnutia materiálu (polámaná izolácia).

Používajte len originálny sieťový napájací adaptér.

Sieťový napájací adaptér sa nesmie používať,

- ak je poškodený alebo opotrebovaný,

- ak sú poškodené alebo opotrebované káblové vedenia. Treba skontrolovať najmä prírodný sieťový kábel, či nie je poškodený alebo opotrebovaný.

Údržbové práce a opravy sieťových káblových rozvodov a sieťového napájacieho adaptéra smú vykonávať len špeciálne vyškolení odborníci.

Nebezpečenstvo úrazu elektrickým prúdom!

Poškodený kábel nezapájajte do elektrickej siete, a pokiaľ je zapojený, kábla sa nedotýkajte.

Prírodné káblové vedenia na sieťovom napájacom adaptéri sa nesmú upravovať (napr. skracovať). Kábel medzi sieťovým napájacím adaptérom a nabíjacou stanicou sa nesmie predlžovať.

Sieťový napájací adaptér a kábel nenechávajte trvalo položené na mokrom podklade.

Nebezpečenstvo úrazu elektrickým prúdom!

Nesmieme používať poškodené káble, spojky a konektory, ani prírodné káble, ktoré nevyhovujú predpisom.

Vždy skontrolujte dostatočné istenie sieťového vedenia.

Prírodný kábel odpájajte tak, že zástrčku vytiahnete zo sieťovej zásuvky. Nikdy neťahajte za prírodné káble.

Stroj zapájajte len do elektrickej siete vybavenej prúdovým chráničom s vybavovacím prúdom max. 30 mA. Bližšie informácie vám poskytnie elektroinštalatér.

Ak sieťový napájací adaptér pripojíte k zdroju napájania umiestnenému mimo budovy, musí byť takáto zásuvka

schválená na prevádzku vonku. Bližšie informácie o predpisoch platných v danej krajine vám poskytne elektroinštalatér.

Pokiaľ budete chcieť stroj napájať prúdom z elektrocentrály, dbajte na to, aby nedošlo k poškodeniu drviča v dôsledku kolísania napätia.

6.4 Akumulátor

Používajte len originálny akumulátor.

Akumulátor je určený výlučne na pevnú inštaláciu do robotickej kosačky značky STIHL. Je v nej dokonale chránený a bude sa nabíjať pri zaparkovaní robotickej kosačky do nabíjacej stanice. Je zakázané používať akékoľvek iné nabíjačky. Použitie nevhodnej nabíjačky môže viesť k zásahu elektrickým prúdom, prehriatiu alebo úniku leptavej kvapaliny z akumulátora.

Akumulátor nikdy neotvárajte.

Akumulátor nesmie nikdy spadnúť na zem.

Nepoužívajte poškodený ani deformovaný akumulátor.

Akumulátor uchovávajte mimo dosahu detí.



Nebezpečenstvo výbuchu!

Akumulátor chráňte pred priamym slnečným žiarením, vysokou teplotou a ohňom – nikdy ho nevhadzujte do ohňa.



Akumulátor používajte a skladujte iba pri teplotách od -10 °C do max. +50 °C.



Akumulátor chráňte pred dažďom a vlhkosťou – neponárajte ho do kvapaliny.



Akumulátor nevystavujte mikrovlnnému žiareniu ani vysokému tlaku.

Kontakty akumulátora nikdy neprepájajte kovovými predmetmi (nebezpečenstvo skratu). Skratom sa môže akumulátor poškodiť.

Nepoužívaný akumulátor uchovávajte v dostatočnej vzdialenosti od kovových predmetov (napr. klinec, mincí, šperkov). Nepoužívajte kovové prepravné nádoby – **nebezpečenstvo výbuchu a požiaru!**

Pri nesprávnom používaní môže z akumulátora vytiecť kvapalina – zabráňte kontaktu s ňou! Pri prípadnom kontakte opláchnite zasiahnuté miesto vodou. Ak akumulátorová kvapalina zasiahne oči, vyhľadajte i lekársku pomoc. Vytekajúca akumulátorová kvapalina môže zapríčiniť podráždenie pokožky, popáleniny a poleptanie.

Do vetracích štrbín akumulátora nevkladajte žiadne predmety.

Ďalšie bezpečnostné pokyny nájdete na stránke <http://www.stihl.com/safety-data-sheets>

6.5 Preprava stroja

Pred každou prepravou robotickej kosačky, a najmä pred jej zdvíhaním, je nutné aktivovať blokovanie stroja. (⇒ 5.2)

Stroj nechajte pred prepravou vychladnúť.

Pri nadvíhovaní a nosení stroja dávajte pozor, aby ste sa nedostali do kontaktu so žacími nožom. Robotická kosačka sa smie zdvíhať len za držadlo na nosenie, nikdy nesiahajte rukami pod stroj.

Zohľadnite hmotnosť stroja a v prípade potreby použite vhodné nakladacie zariadenia (zdvíhacie zariadenia).

Stroj a s ním prepravované diely (napr. nabíjacia stanica) zaistite na ložnej ploche použitím dostatočne dimenzovaných viazacích prostriedkov (upevňovacie popruhy, laná a pod.) v upevňovacích bodoch, ktoré sú popísané v návode na obsluhu. (⇒ 21.)

Pri preprave stroja dodržujte platné regionálne zákonné predpisy, predovšetkým predpisy o bezpečnosti a zabezpečení nákladu počas transportu a spôsobe prepravy predmetov na ložnej ploche.

Akumulátor nenechávajte položený v aute a nikdy ho nevystavujte priamemu slnečnému žiareniu.

Lítiové akumulátory musia byť prepravované zvlášť starostlivo a je pritom nutné dbať predovšetkým na to, aby nedošlo k skratu. Akumulátor prepravujte buď v nepoškodenom originálnom obale, alebo priamo v robotickej kosačke.

6.6 Pred uvedením do prevádzky

Je potrebné zabezpečiť, aby bola každá osoba používajúca stroj dôkladne oboznámená s návodom na obsluhu.

Dodržiavajte pokyny na inštaláciu nabíjacej stanice (⇒ 9.1) a obmedzovacieho vodiča (⇒ 12.).

Obmedzovací vodič a sieťový kábel musia byť k zemi správne pripevnené, aby nespôsobovali riziko zakopnutia. Nekladte ich cez hrany (napr. chodníky, hrany dlažbových kociek). Ak ich kladiete na zem, do ktorej nie je možné zatĺcť dodané pripínadlá (napr. dlažbové kocky, chodníky), je potrebné použiť káblový kanál.

Správne polozenie obmedzovacieho vodiča a sieťového kábla sa musí pravidelne kontrolovať.

Pripínadlá vždy zatĺčte do zeme úplne celé, aby o ne nikto nezakopol.

Nabíjaciu stanicu neinštalujte na neprehľadné miesta, kde by mohla predstavovať riziko zakopnutia (napr. za roh domu).

Dokovaciu stanicu nainštalujte podľa možností mimo pracovného dosahu lezúceho hmyzu a plazov (ako napr. mravcov alebo slimákov) – vyhýbajte sa najmä oblastiam v blízkosti mravenísk a kompostovísk.

Vhodným položením obmedzovacieho vodiča zablokujte oblasti, do ktorých nie je robotická kosačka schopná bezpečne zasiahnuť (napr. kvôli nebezpečenstvu pádu).

Spoločnosť STIHL odporúča používať robotickú kosačku len na trávnikoch alebo spevnených cestách (napr. dláždené cestičky).

Robotická kosačka nedokáže rozpoznať miesta, na ktorých hrozí pád, ako napr. okraje, obrubníky, bazény alebo jazierka. Ak je obmedzovací vodič položený okolo miest s potenciálnym rizikom spadnutia, je z bezpečnostných dôvodov potrebné dodržať medzi obmedzovacím vodičom a rizikovým miestom vzdialenosť viac ako **1 m**.

Pozemok, na ktorom sa má stroj používať, pravidelne kontrolujte a odstráňte z neho všetky kamene, konáre, drôty, kosti a všetky ostatné cudzie predmety, ktoré by mohli byť rotujúcim nožom stroja vymrštené.

Po nainštalovaní obmedzovacieho vodiča je z kosenej plochy nutné odstrániť najmä všetky nástroje. Z povrchu trávniku je potrebné vytriahnuť a odstrániť zlomené alebo poškodené pripínadlá.

Na ploche určenej na kosenie pravidelne kontrolujte rovnomernosť povrchu a odstraňujte prípadné nerovnosti.

Stroj nikdy nepoužívajte, ak sú bezpečnostné zariadenia poškodené alebo ak nie sú namontované.

Bezpečnostné zariadenia, ktoré sú nainštalované na stroji, sa nesmú odstrániť ani inak vyradiť z činnosti.

Pred použitím stroja je potrebné vymeniť všetky chybné, ako aj opotrebované a poškodené diely. Nečitateľné alebo poškodené výstražné a bezpečnostné symboly na stroji sa musia obnoviť. Náhradné nálepky, ako aj všetky ostatné náhradné diely vám poskytnú špecializovaný predajca výrobkov STIHL.

Pred uvedením stroja do prevádzky je potrebné skontrolovať,

- či je stroj v riadnom prevádzkovom stave. To znamená, že kryty a ochranné zariadenia sú tam, kde majú byť, a sú v poriadku.
- či je nabíjacia stanica v riadnom prevádzkovom stave. Pritom musia byť kryty a ochranné zariadenia na svojom mieste a v bezchybnom stave.
- či je sieťový napájací adaptér pripojený do elektrickej zásuvky nainštalovanej podľa daných predpisov.

- či je izolácia prívodného kábla a sieťovej zástrčky na sieťovom napájacom adaptéri v bezchybnom stave.
- či nie je opotrebovaný alebo poškodený celý stroj, resp. jeho diely (žacia skriňa, kapota, upevňovacie prvky, žací nôž, hriadeľ noža atď.).
- či je žací nôž a držiak noža v dobrom stave (bezpečné upevnenie bez známkov poškodenia a opotrebovania). (⇒ 16.3)
- či nechýbajú žiadne skrutky, matice a iné upevňovacie súčiastky a či sú pevne dotiahnuté. Pred uvedením stroja do prevádzky je potrebné dotiahnuť uvoľnené skrutky a matice (dodržať správne ťahovacie momenty).

V prípade potreby vykonajte všetky požadované práce, resp. vyhľadajte špecializovaného predajcu. Spoločnosť STIHL odporúča špecializovaného predajcu výrobkov STIHL.

6.7 Programovanie

V súvislosti s prevádzkovou dobou záhradnej techniky s elektromotorom dodržiavajte platné miestne predpisy a naprogramujte podľa nich aj doby činnosti. (⇒ 14.3)

Programovanie prispôsobte najmä tak, aby sa počas kosenia nevyskytovali na kosenej ploche žiadne deti, prizerajúce sa osoby ani žiadne zvieratá.

Zmena programovania pomocou aplikácie **iMow App** môže u modelov **RMI 632 C**, **RMI 632 PC** viesť k aktivitám, ktoré iné

osoby nebudú očakávať. Zmeny v pláne kosenia je preto nutné dopredu oznámiť všetkým osobám, ktorých sa to týka.

Robotická kosačka sa nesmie používať súčasne so zavlažovacím zariadením a tomu je potrebné prispôsobiť aj jej programovanie.

Dbajte na to, aby bol na robotickej kosačke vždy nastavený správny dátum a presný čas. V prípade potreby opravte nastavenia. Nesprávne hodnoty môžu spôsobiť neželané zapnutie a presun robotickej kosačky.

6.8 Počas prevádzky



Iné osoby, najmä deti a zvieratá, sa nesmú zdržiavať v rizikovej oblasti.

Deťom nikdy nedovoľte, aby sa k robotickej kosačke počas prevádzky priblížili ani aby sa s ňou hrali.

Začiatok procesu kosenia pomocou aplikácie **iMow App** u modelov **RMI 632 C, RMI 632 PC** môže byť pre tretie osoby neočakávané. Osoby, ktorých sa to týka, je preto nutné dopredu informovať o možnej aktivite robotickej kosačky.

Nikdy nenechávajte pracovať robotickú kosačku bez dozoru, ak viete, že sa v blízkosti nachádzajú zvieratá alebo osoby, a to predovšetkým deti.

Pri používaní robotickej kosačky na verejných priestranstvách sa musia okolo celej kosenej plochy rozmiestniť štítky s nasledujúcim upozornením:

„Pozor! Automatická kosačka!
Nepribližujte sa k stroju! Deti musia byť pod dozorom!“



Pozor – nebezpečenstvo úrazu!

Rukami ani nohami nikdy nezasahujte do priestoru rotujúcich nožov. Nikdy sa nedotýkajte rotujúceho rezného noža.

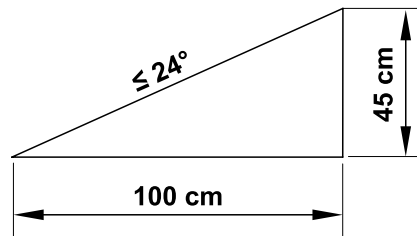
Pred búrkou, resp. v prípade rizika zásahu bleskom odpojte sieťový napájací adaptér od elektrickej siete. V takom prípade sa robotická kosačka nesmie uvádzať do prevádzky.

Robotická kosačka so zapnutým elektromotorom sa nikdy nesmie prevrátiť ani zdvíhať.

Pokým jeden z elektromotorov pracuje, nikdy sa nepokúšajte meniť nastavenia stroja.

Z bezpečnostných dôvodov sa stroj nesmie používať na svahoch so stúpaním vyšším ako 24° (45 %). **Nebezpečenstvo úrazu!**

Sklon svahu 24° zodpovedá vertikálnemu prevýšeniu o hodnotu 45 cm na horizontálnej vzdialenosti 100 cm.



STOP

Pamätajte na to, že po vypnutí motora trvá ešte niekoľko sekúnd, než sa rezný nástroj prestane otáčať.

Počas aktívnej prevádzky stroja stlačte tlačidlo **STOP** (⇒ 5.1),

- pred zmenou, resp. vykonávaním nastavení v ponuke,

- pred úpravou programovania,
- pred odstránením konzoly ovládania.

Zapnite **blokovanie stroja** (⇒ 5.2),

- pred nadvihnutím a prenášaním stroja,
- pred prepravovaním stroja,
- pred uvoľňovaním zablokovaného mechanizmu alebo pred odstraňovaním upchatí,
- pred vykonávaním prác na žacom noži,
- pred kontrolou alebo čistením stroja,
- ak robotická kosačka narazí do cudzieho telesa alebo začne nadmerne silno vibrovať. V takýchto prípadoch skontrolujte stroj, predovšetkým reznú jednotku (nôž, hriadeľ noža, upevnenie noža), či nie je poškodená. Skôr ako opätovne naštartujete stroj a začnete s ním pracovať, vykonajte potrebné opravy.



Nebezpečenstvo poranenia!

Silné vibrácie sú zvyčajne prejavom nejakej poruchy.

Robotická kosačka sa nesmie uviesť do prevádzky najmä s poškodeným alebo pokriveným hriadeľom noža alebo s poškodeným, resp. pokriveným žacím nožom.

V prípade nedostatku odborných vedomostí sa obráťte na odborníka, ktorý vykoná potrebné opravy (spoločnosť STIHL odporúča špecializovaného predajcu výrobkov STIHL).

Pred ponechaním stroja bez dozoru je potrebné upraviť bezpečnostné nastavenia robotickej kosačky tak, aby ju nemohli uviesť do prevádzky neoprávnené osoby. (⇒ 11.16)

Ručné kosenie:

Pri štartovaní stroja postupujte opatrne a podľa príslušných pokynov v kapitole „Ručné kosenie“. (⇒ 15.6)

Pracujte len za denného svetla alebo pri dobrom umelom osvetlení.

Nikdy mechanicky neupevňujte tlačidlá na stroji – a to najmä tlačidlo kosenia.

Používateľ sa musí vždy nachádzať za strojom. Neustále dbajte na dostatočnú vzdialenosť nôh od rezného noža.

Pri kosení nikdy nebežte, aby ste predišli poraneniu v dôsledku pošmyknutia, zakopnutia a pod.

Buďte mimoriadne opatrní hlavne vtedy, keď robotickú kosačku otáčate alebo ju priťahujete smerom k sebe.

Na mokrom podklade sa zvyšuje riziko úrazu v dôsledku zhoršených adhézných podmienok pre stabilný postoj obsluhy. Je potrebné pracovať mimoriadne opatrne, aby sa zabránilo pošmyknutiu. Ak je to možné, nepoužívajte stroj na ručné kosenie na mokrom podklade.

Dbajte vždy na stabilnú polohu na svahoch a nekoste so strojom na príliš strmých svahoch.

Pri kosení postupujte v priečnom smere ku svahu, nikdy nie priamo nahor ani nadol. Neustále pritom dbajte na to, aby ste stáli za robotickou kosačkou. V prípade straty kontroly nad strojom tak predídete úrazu v dôsledku samovoľného pohybu kosačky.

Všetky objekty (drenážne potrubia na postrekovanie trávnik, kolíky, vodné ventily, základy, elektrické vedenia a pod.) zapustené medzi koreňky pokoseného trávnik sa musia obchádzať. Nikdy nejazdíte cez takéto predmety.

Nikdy úmyselne nejazdíte strojom oproti prekážkam. Nárazový snímač nie je počas ručného kosenia aktívny.

Stroj a jeho periférne príslušenstvo pri obsluhu nenakláňajte, vždy dbajte na dodržanie rovnováhy a pevnej stability na svahoch a nikdy nebežte.

6.9 Údržba a opravy

Pred začiatkom čistenia, opráv a údržby zapnite blokovanie stroja a robotickú kosačku postavte na pevný a rovný podklad.



Pred všetkými prácami na nabíjacej stanici a obmedzovacom vodiči odpojte sieťovú zástrčku napájacieho adaptéra od siete.



Pred všetkými údržbárskymi prácami nechajte robotickú kosačku na cca 5 minút vychladnúť.

Prívodný sieťový kábel smie opravovať, resp. vymieňať výhradne oprávnený odborný elektroinštalatér.

Po všetkých prácach na stroji je pred opätovným uvedením do prevádzky potrebné skontrolovať a v prípade potreby aj korigovať programovanie robotickej kosačky. Predovšetkým je potrebné nastaviť dátum a presný čas.

Čistenie:

Celý stroj sa musí v pravidelných intervaloch dôkladne vyčistiť. (⇒ 16.2)

Prúdom vody (najmä z vysokotlakového čističa) nikdy nestriekajte na časti motora, tesnenia, elektrosúčiastky ani ložiská. Mohlo by to



mať za následok poškodenia, resp. nákladné opravy. Stroj nikdy neumývajte tečúcou vodou (napr. zo záhradnej hadice). Nepoužívajte žiadne agresívne čistiace prostriedky. Tieto čistiace prostriedky by mohli poškodiť plastové a kovové diely, a tým negatívne ovplyvniť bezpečnú prevádzku vášho stroja od spoločnosti STIHL.

Údržbárske práce:

Je možné vykonávať len tie údržbárske práce, ktoré sú popísané v návode na použitie, všetky ďalšie práce je potrebné nechať vykonať špecializovaným predajcom.

Ak nemáte potrebné odborné vedomosti a pomôcky, obráťte sa **vždy** na odborného predajcu.

Spoločnosť STIHL odporúča nechať vykonávať všetky údržbárske práce a opravy len u špecializovaného predajcu STIHL.

Odborní predajcovia STIHL budú pravidelne ponúkať školenia a poskytovať technické informácie.

Používajte len náradie, príslušenstvo alebo prídavné zariadenia, ktoré sú pre tento stroj schválené firmou STIHL alebo sú technicky rovnocenné, ináč môže vzniknúť nebezpečenstvo poranenia osôb alebo poškodenia stroja. V prípade otázok sa obráťte na špecializovaného predajcu.

Vlastnosti originálneho náradia, príslušenstva a náhradných dielov STIHL sú optimálne zladené so strojom a so všetkými požiadavkami užívateľa. Originálne náhradné diely STIHL môžete poznať podľa objednávacích čísel náhradných dielov STIHL, podľa nápisu STIHL a prípadne podľa značky,

označujúcej náhradné diely STIHL. Na malých dieloch môže byť toto označenie aj samostatne.

Samolepiace informačné a výstražné symboly na stroji udržiavajte vždy čisté a čitateľné. Poškodené alebo stratené nálepky vymeňte za nové originálne. Tieto nálepky Vám vymení Váš špecializovaný predajca STIHL. Pri výmene určitého dielu za nový dbajte na to, aby bol tento nový diel opatrený tou istou nálepkou.

Práce na reznej časti stroja vykonávajte len v hrubých pracovných rukaviciach a s najväčšou opatrnosťou.

Udržiavajte pevné dotiahnutie všetkých skrutiek a matic, predovšetkým všetkých skrutiek a upevňovacích prvkov nožovej jednotky, aby bola zaistená bezpečná prevádzka stroja.

Pravidelne kontrolujte celkové opotrebovanie a poškodenie stroja, predovšetkým pred uskladnením stroja na dlhšiu dobu (ako napr. zimná prestávka). Opotrebované alebo poškodené diely stroja z bezpečnostných dôvodov včas vymeňte. Tým zaistíte, aby bol stroj vždy v bezpečnom prevádzkyschopnom stave.

Pokiaľ musel byť na účely údržby stroja demontovaný niektorý diel alebo niektoré ochranné zariadenie, musia sa tieto diely neodkladne a podľa predpisu namontovať späť.

6.10 Uskladnenie pri dlhších prevádzkových prestávkach

Pred skladovaním

- nabite akumulátor, (⇒ 15.8)
- nastavte najvyšší bezpečnostný stupeň, (⇒ 11.16)

- aktivujte blokovanie stroja. (⇒ 5.2)

Ubezpečte sa, že stroj je chránený pred nedovoleným použitím (napr. deťmi).

Stroj skladujte v riadnom prevádzkovom stave.

Stroj pred uskladnením (napr. na zimnú prestávku) dôkladne očistite.

Predtým, než stroj odložíte do uzavretej miestnosti, nechajte ho približne 5 minút vychladnúť.

Skladovacie priestory musia byť suché, chránené pred mrazom a uzamykateľné.

Stroj nikdy neskladujte v blízkosti otvoreného ohňa ani zdrojov vysokého tepla (napr. sporák či pec).

6.11 Likvidácia

Odpadové materiály môžu ľuďom, zvieratám a životnému prostrediu spôsobiť škody, preto sa musia odborne zneškodniť.

Potrebné informácie o odbornej likvidácii odpadových materiálov môžete získať v miestnom recyklačnom stredisku alebo u špecializovaného predajcu. Spoločnosť STIHL odporúča špecializovaného predajcu výrobkov STIHL.

Zabezpečte, aby bol nepotrebný stroj odovzdaný do špecializovanej zberne na účely správnej likvidácie odpadu. Stroj pred likvidáciou zneškodnite tak, aby bol nepoužiteľný. Aby sa zabránilo možným úrazom, odstráňte predovšetkým sieťový kábel sieťového napájacieho adaptéra, akumulátor a konzolu ovládania robotickéj kosačky.

Nebezpečenstvo úrazu žacím nožom!

Nenechávajte bez dozoru ani kosačku na trávu, ktorá je vyradená z prevádzky. Zaistite, aby bol stroj a najmä žací nôž uskladnený mimo dosahu detí.

Akumulátor sa musí odpájať osobitne a nie spolu so strojom. Je potrebné zaistiť bezpečnú a ekologickú likvidáciu akumulátorov.

7. Popis symbolov



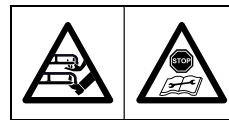
Výstraha!

Pred uvedením stroja do prevádzky si prečítajte návod na obsluhu.



Výstraha!

Počas prevádzky udržiavajte od stroja bezpečný odstup. Riziko úrazu osôb zdržujúcich sa v pracovnej oblasti.



Výstraha!

Pred nadvihnutím stroja, resp. pred vykonávaním prác na stroji, ho najskôr zaistite proti spusteniu.



Výstraha!

Nevystupujte ani nesadajte na stroj.



Výstraha!

Nikdy sa nedotýkajte rotujúceho noža.



Varovanie!

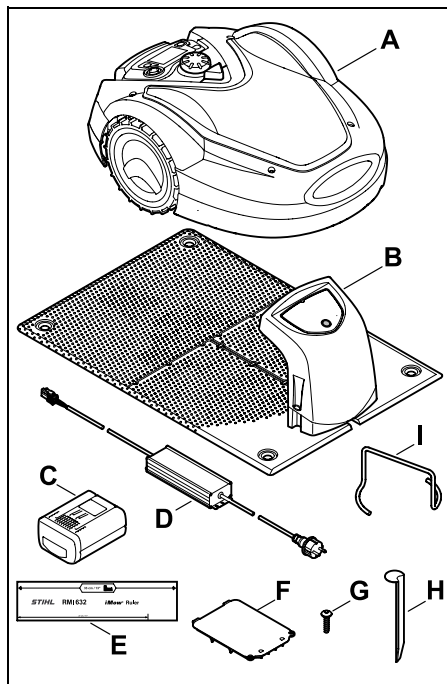
Počas kosenia držte deti vo vzdialenosti od stroja a kosenej plochy.



Varovanie!

Počas kosenia držte psy a iné domáce zvieratá vo vzdialenosti od stroja a kosenej plochy.

8. Rozsah dodávky



Ozn.	Názov	ks
A	Robotická kosačka	1
B	Nabíjacia stanica	1
C	Akumulátor	1
D	Sieťový napájací adaptér	1
E	iMow Ruler	2
F	Kryt priečinka na akumulátor	1
G	Skrutka	2
H	Klin na nabíjajúcu stanicu	4
I	Sťahovák unášacieho kotúča	1
-	Návod na obsluhu	1

Ozn.	Názov	ks
-	Šablóna uličky	1

9. Úvodná inštalácia

Pre jednoduchú, rýchlu a robustnú inštaláciu dodržiavajte predpisy a upozornenia, najmä na vzdialenosť drôtu 33 cm pri položení. (⇒ 12.)

Existuje možnosť zväčšiť kosenu plochu prostredníctvom obmedzovacieho vodiča položeného bližšie k okraju. (⇒ 12.17) Pre bezpečnejšiu funkciu treba obmedzovací vodič pri položení prispôsobiť miestnym skutočnostiam.

9.1 Pokyny k nabíjacej stanici

Požiadavky na miesto nabíjacej stanice:

- **chránené, tienené.**
Na priamom slnečnom svetle môže dôjsť k zvýšeniu teploty v stroji a predĺženiu času potrebného na nabitie akumulátora.
Na nabíjajúcu stanicu môžete namontovať slnečnú strechu, ktorá je dostupná ako príslušenstvo. Vďaka nej bude robotická kosačka lepšie chránená pred poveternostnými vplyvmi.
- **prehľadné.**
Nabíjacia stanica musí byť na zvolenom stanovisku dobre viditeľná, aby nepredstavovala riziko zakopnutia.

– **v bezprostrednej blízkosti vhodnej zásuvky.**

Sieťová prípojka môže byť vzdialená od nabíjacej stanice iba tak, že prípadné elektrické káble môžu byť pripojené tak k nabíjacej stanici, ako aj k elektrickej sieti, elektrický kábel sieťového zdroja nesmie byť upravený. Odporúča sa nabíjačka s prepäťovou ochranou.

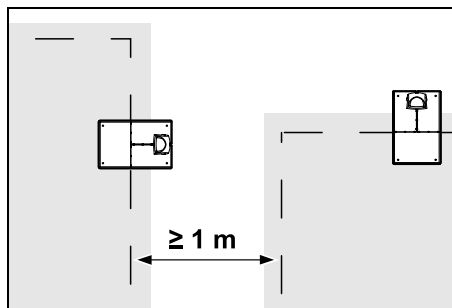
– **bez zdrojov rušenia.**

Kovy, oxidy železa alebo magnetické, príp. elektricky vodivé materiály alebo staré inštalácie obmedzovacieho vodiča môžu rušiť kosenie. Odporúča sa odstrániť tieto zdroje rušenia.

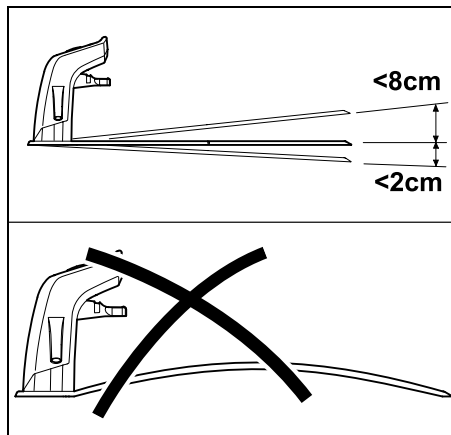
– **vodorovne a rovno.**

Prípravné opatrenia:

- Pred inštaláciou pokoste trávnik pomocou bežnej kosačky na trávu (optimálna výška trávy je maximálne 6 cm).
- Ak je povrch kosenej plochy tvrdý alebo suchý, mierne ho zvlhčíte, aby bolo možné ľahšie zatĺcť upevňovacie kolíky.



Kosené plochy sa nesmú prekryvať. Je potrebné dodržiavať minimálnu vzdialenosť $\geq 1\text{ m}$ medzi obmedzovacími vodičmi dvoch kosných plôch.

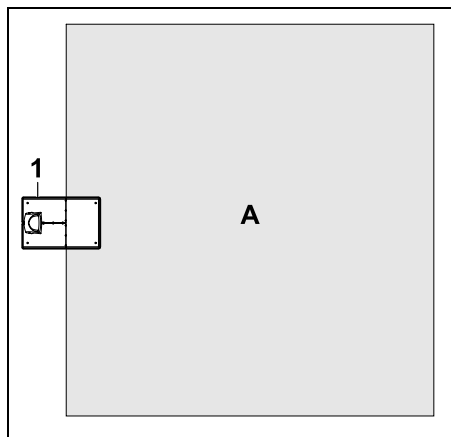


Nabíjacia stanica môže byť odklonená maximálne 8 cm dozadu a 2 cm dopredu. Nikdy neprehýbajte základovú dosku. Nerovnosti pod základovou doskou sa musia odstrániť, aby doska celou plochou doliehala na zem.

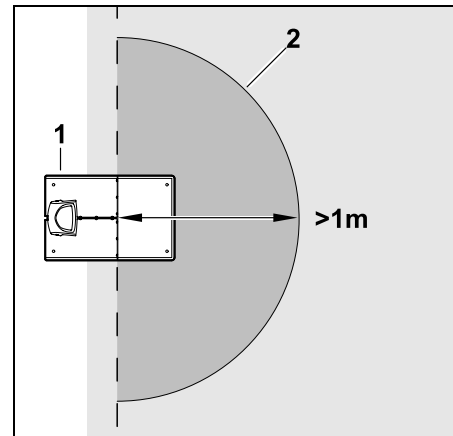
Variety inštalácie:

Nabíjaciu stanicu je možné nainštalovať interne aj externe.

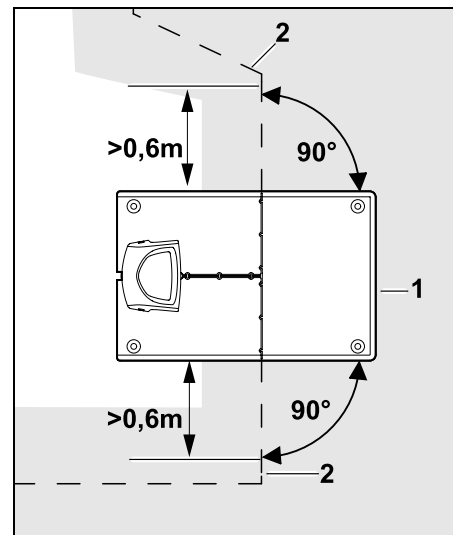
Interná nabíjacia stanica:



Nabíjacia stanica (1) sa inštaluje v rámci kosenej plochy (A) priamo na okraji.

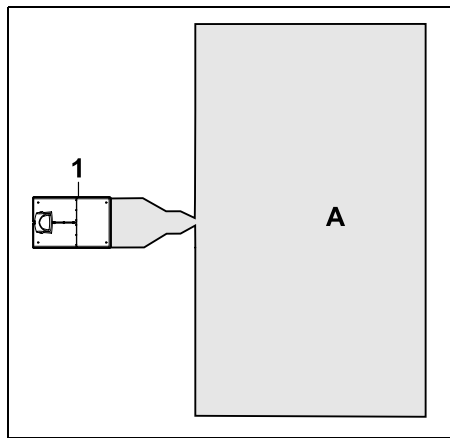


Pred nabíjacou stanicou (1) sa musí nachádzať voľná plocha (2) s polomerom aspoň 1 m. Odstráňte kopce alebo priehlbiny.



Pred a za nabíjacou stanicou (1) natiahnite obmedzovací vodič (2) rovno vo vzdialenosti **0,6 m** a v pravom uhle k základovej doske. Potom natiahnite obmedzovací vodič pozdĺž okraja kosenej plochy.

Externá nabíjacia stanica:

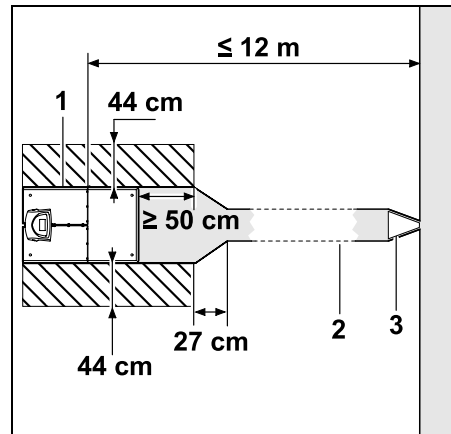


Nabíjacia stanica (1) sa nainštaluje mimo kosenej plochy (A).



Pri posunutej návratovej dráhe k externej nabíjacej stanici je nutné nainštalovať **vyhládavacie slučky**. (⇒ 12.12)

Potrebný priestor pre externú nabíjaciu stanicu:



Aby pripojenie a odpojenie nabíjacej stanice fungovalo správne, je možné nainštalovať nabíjaciu stanicu (1) s uličkou (2) tak, ako je znázornené na obrázku. Oblasť v okolí nabíjacej stanice a mimo obmedzovacieho vodiča musia byť rovné a voľne prejazdne. Odstráňte kopce alebo priehlbiny.

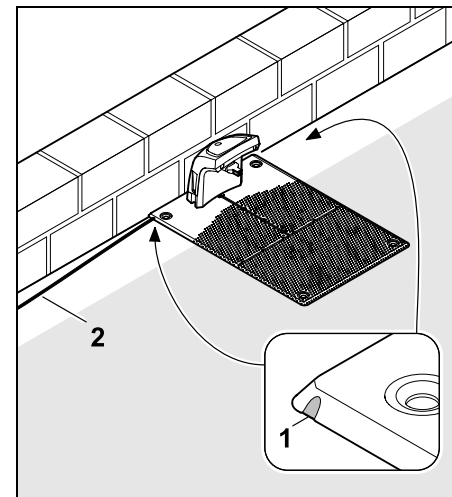
Ulička (2) sa inštaluje pomocou šablóny uličky (3). (⇒ 12.11)

Minimálna vzdialenosť od základovej dosky k začiatku uličky: ≥ 50 cm

Šírka voľnej plochy bočne: 44 cm

Maximálny odstup od kosenej plochy: ≤ 12 m

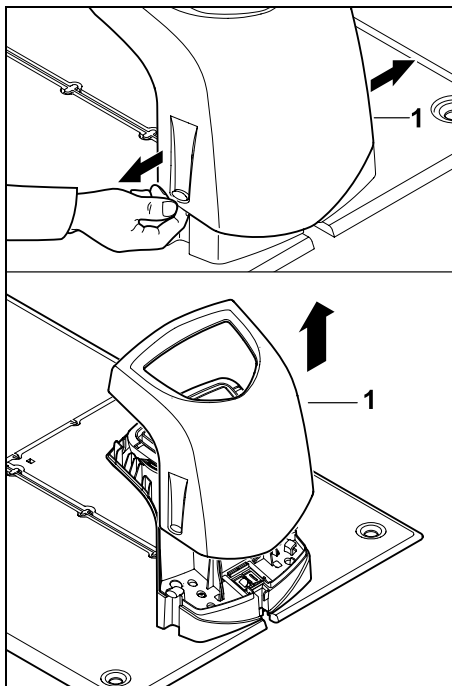
Nainštalujte nabíjaciu stanicu na stenu:



Ak sa nabíjacia stanica inštaluje na stenu, musí sa v základovej doske pomocou kombinovaných klieští voliteľne vľavo a vpravo vylomiť jedna stena (1), aby sa získalo miesto pre sieťový kábel (2).

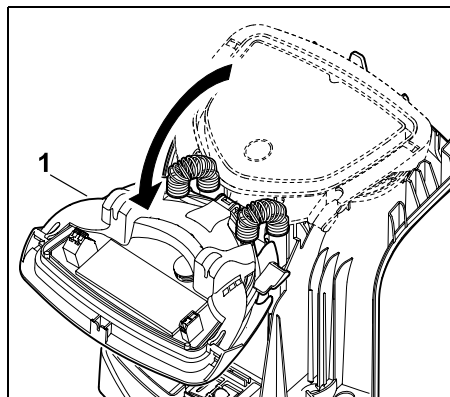
9.2 Prípojky nabíjacej stanice

Odoberte kryt:

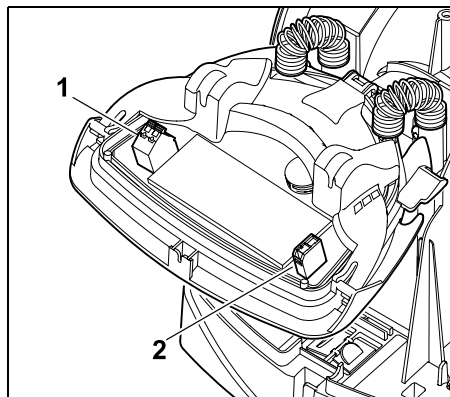


Podľa znázornenia na obrázku zľahka rozťahnite kryt (1) doľava a doprava a potiahnutím nahor ho zveste.

Vyklopenie panelu:

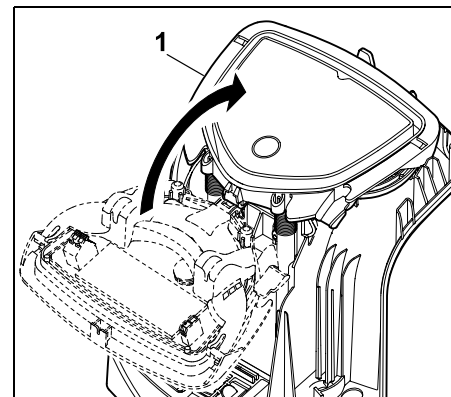


Panel (1) vyklopte smerom dopredu. Podržte panel vo vyklopenej polohe, pretože sa sám zaklápa pomocou pružín.



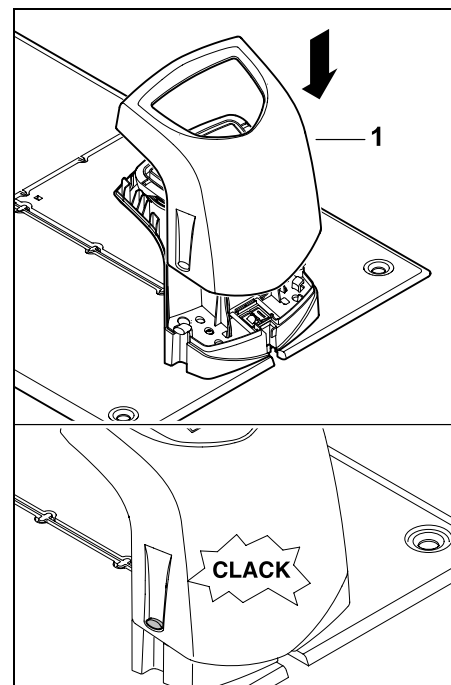
Prípojky pre obmedzovací vodič (1) a sieťový kábel (2) sú pri zatvorenom paneli chránené pred poveternostnými vplyvmi.

Zaklapnutie panelu:



Zaklapnite panel (1) smerom dozadu – nezacviknite žiadne káble.

Nasadenie krytu:

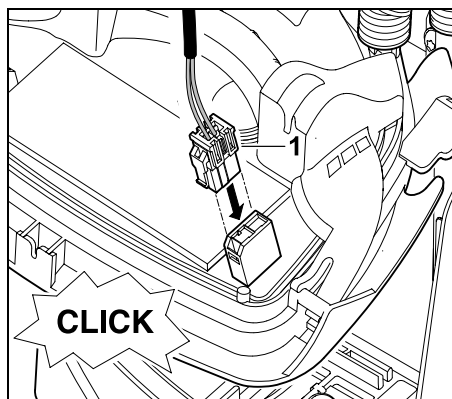


Nasadíte kryt (1) na nabíjaciu stanicu a nechajte ho zaistiť – nepricviknite pritom žiadny z káblov.

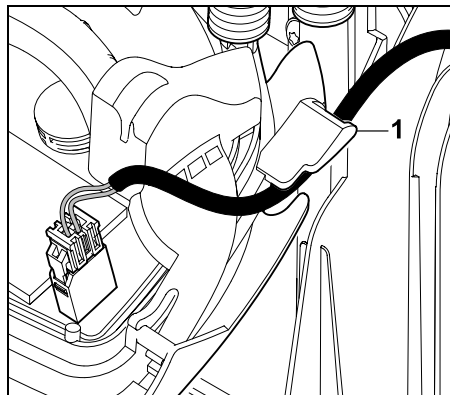
9.3 Pripojenie sieťového vedenia k nabíjacej stanici

i Upozornenie:
Konektor a pripájacia zásuvka musia byť čisté.

- Zveste kryt nabíjacej stanice a vyklopte panel. (⇒ 9.2)

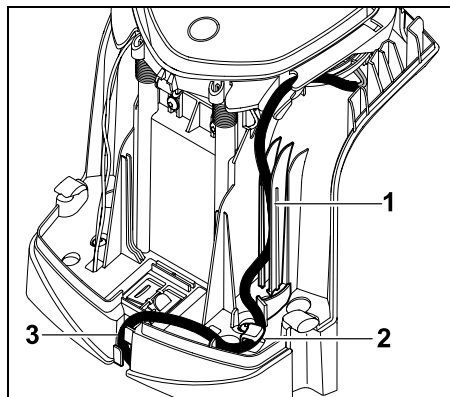


Zástrčku sieťového napájacieho adaptéra (1) zapojte do základnej dosky plošných spojov nabíjacej stanice.



Sieťový kábel prevedte cez vedenie kábla (1) na paneli.

- Zaklapnite panel. (⇒ 9.2)

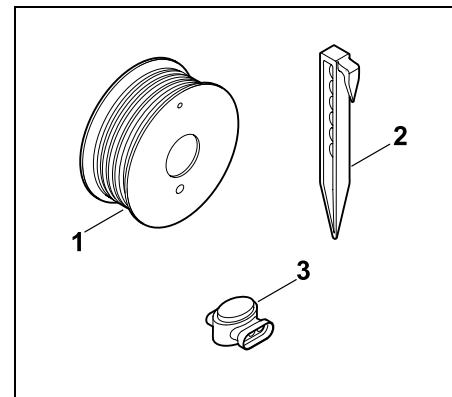


Elektrický kábel zatlačte do vedenia kábla (1) tak, ako je znázornené na obrázku a vedte ďalej cez odľahčenie napnutia elektrického kábla (2) a kanála kábla (3) k sieťovému dielu.

- Zavrite kryt nabíjacej stanice. (⇒ 9.2)

9.4 Inštalčný materiál

Ak obmedzovací vodič nepokladá pracovník špecializovaného predajcu, je na uvedenie stroja do prevádzky potrebné použiť dodatočný inštalčný materiál, ktorý nie je súčasťou dodávky stroja. (⇒ 18.)



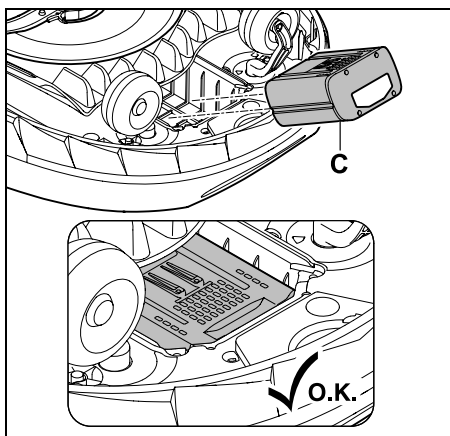
Inštalčné súpravy obsahujú obmedzovací vodič na kotúči (1), upevňovacie kolíky (2) a drôtové spojky (3). V rozsahu dodávky inštalčnej súpravy môžu byť zahrnuté ešte doplnkové diely, ktoré na inštaláciu nie sú potrebné.

9.5 Inštalácia akumulátora

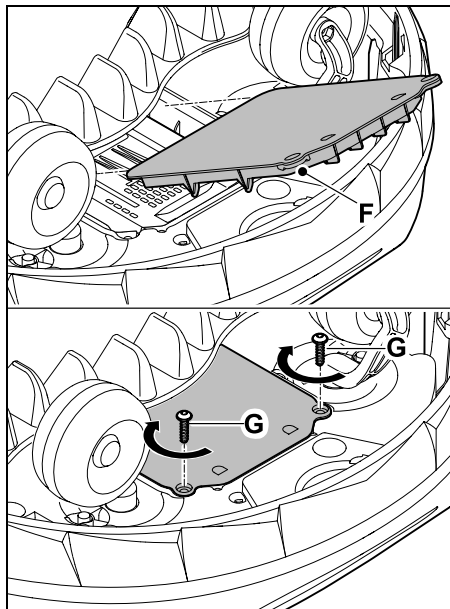
i S lítiovými akumulátormi je potrebné zaobchádzať veľmi opatrne. Spoločnosť STIHL odporúča, aby akumulátor nainštaloval špecializovaný predajca výrobkov značky STIHL. Chybný akumulátor smie vymeniť výlučne špecializovaný predajca výrobkov značky STIHL.

Akumulátor zostáva v robotickej kosačke natrvalo nainštalovaný, z kosačky sa vyberá až pri likvidácii stroja. (⇒ 20.1)

- Nastavte najmenšiu výšku kosenia (úroveň 1). (⇒ 9.6)
- Robotickú kosačku položte na vhodný podklad spodnou stranou otočenou smerom nahor.



Podľa znázornenia na obrázku vložte a zaistíte akumulátor (C).



Nasadte kryt (F) a dotiahnite skrutky (G). Dodržte maximálny uťahovací moment 1 - 2 Nm.

- Postavte robotickú kosačku na kolesá.

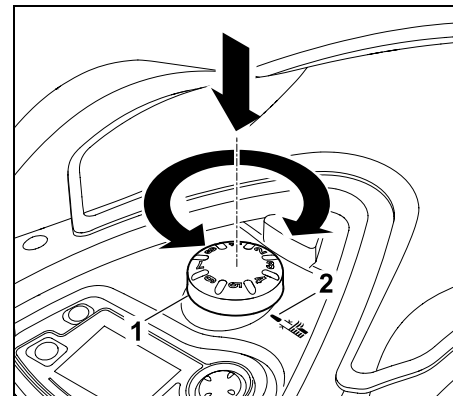
9.6 Nastavenie výšky kosenia

i Výšku kosenia v prvých týždňoch nastavte, pokiaľ obmedzovací vodič nezarástol do trávy, na **úroveň 5**, aby sa nepoškodil obmedzovací vodič a aby sa zaručila bezpečná prevádzka.

Úrovně 1, 2, 3 und 4 sú špeciálne výšky pre veľmi rovné kosené plochy (nerovnosti podlahy < +/- 1 cm).

Najmenšia výška kosenia:
Úroveň 1 (20 mm)

Najväčšia výška kosenia:
Úroveň 8 (60 mm)



Stlačte a pootočte otočný gombík (1). Po uvoľnení sa znova zaistí. Značka (2) ukazuje nastavenú výšku kosenia.

i Otočný gombík je možné odpojiť od nastavovacieho prvku potiahnutím smerom nahor. Takáto konštrukcia má bezpečnostný význam: Je tým zaručené, že stroj sa nebude dať zdvihnúť a prenášať pomocou nastavovacieho gombíka.

9.7 Pokyny pre úvodnú inštaláciu

Pri inštalácii robotickej kosačky máte k dispozícii sprievodcu inštaláciou. Tento program vás prevedie celým procesom úvodnej inštalácie:



- Nastavenie jazyka, dátumu a času
- Inštalácia nabíjacej stanice
- Natiahnutie obmedzovacieho vodiča
- Pripojenie obmedzovacieho vodiča
- Párovanie robotickej kosačky a nabíjacej stanice

- Kontrola inštalácie
- Programovanie robotickej kosačky
- Dokončenie úvodnej inštalácie

Proces inštalácie pomocou sprievodcu inštaláciou je potrebné vykonať úplne celý, až potom bude robotická kosačka pripravená na prevádzku.

i Na domovskej stránke www.stihl.com je možné otvoriť **inštaláčn** **video**.
Ďalšie pokyny k inštalácii robotickej kosačky poskytne odborný predajca STIHL.

Po resetovaní (obnovení výrobných nastavení) stroja sa znovu spustí sprievodca inštaláciou. (⇒ 11.17)

Prípravné opatrenia:

- Pred inštaláciou pokoste trávnik pomocou bežnej kosačky na trávu (optimálna výška trávy je maximálne 6 cm).
- Ak je povrch kosenej plochy tvrdý alebo suchý, mierne ho zvlhčite, aby bolo možné ľahšie zatĺcť upevňovacie kolíky.
- **RMI 632 C, RMI 632 PC:**
Robotická kosačka musí byť aktivovaná odborným predajcom STIHL a musí byť priradená k e-mailovej adrese daného majiteľa. (⇒ 10.)

i Pri ovládaní ponúk dodržiavajte pokyny návodu v kapitole „Pokyny na ovládanie“. (⇒ 11.1)

Smerový ovládač slúži na výber možností, položiek ponuky, resp. ikon na displeji.

Stlačením tlačidla **OK** otvoríte podponuku, resp. potvrdíte svoj výber.

Stlačením tlačidla **Späť** ukončíte aktívnu ponuku, resp. prejdete späť na predchádzajúci krok v sprievodci inštaláciou.

Ak sa počas úvodnej inštalácie vyskytnú chyby alebo poruchy, zobrazí sa na displeji príslušné hlásenie. (⇒ 24.)

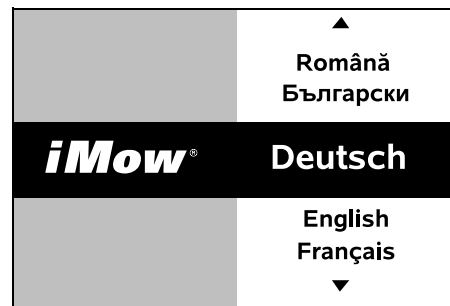


Stlačením tlačidla OK potvrdíte výber jazyka, resp. vyberte položku „Zmeniť“, a znovu vyberte jazyk.

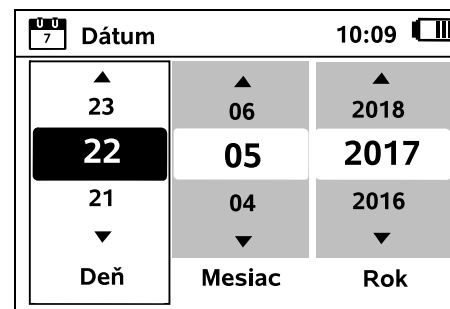
- V prípade potreby zadajte 9-miestne sériové číslo robotickej kosačky. Toto číslo je vyznačené na typovom štítku (nálepka v priečinku pod konzolou ovládania).

9.8 Nastavenie jazyka, dátumu a času

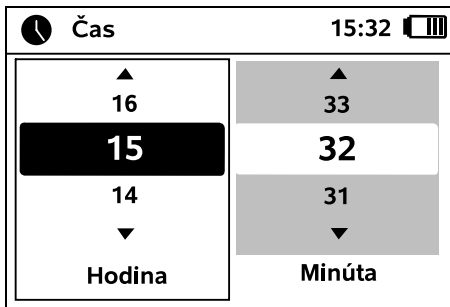
- Stlačením ľubovoľného tlačidla na konzole ovládania sa stroj aktivuje a zároveň sa spustí sprievodca inštaláciou.



Vyberte požadovaný jazyk zobrazenia na displeji a potvrdte stlačením tlačidla OK.



Pomocou smerového ovládača nastavte aktuálny dátum a potvrdte ho stlačením tlačidla OK.



Pomocou smerového ovládača nastavte aktuálny čas a potvrdte ho stlačením tlačidla OK.

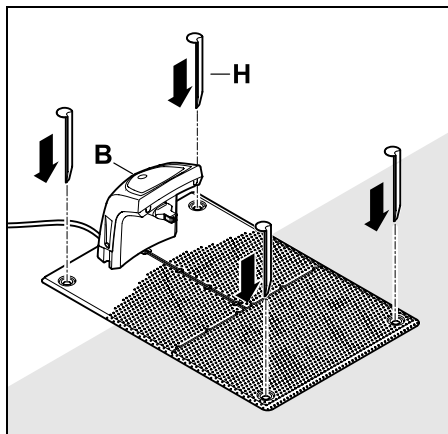


9.9 Inštalácia nabíjacej stanice

i Dodržujte kapitolu „Pokyny k nabíjacej stanici“ (⇒ 9.1) a príklady inštalácie (⇒ 27.) v tomto návode na obsluhu.



- Pripojte elektrický kábel na nabíjacej stanici. (⇒ 9.2)
- Pri inštalácii nabíjacej stanice na stene položte kábel prúdu pod základovú dosku. (⇒ 9.1)



Nabíjaciu stanicu (B) upevnite na zvolenom mieste pomocou štyroch klinov na upevnenie (H).

- Sieťový napájací adaptér nainštalujte mimo kosenej plochy, na mieste chránenom pred priamym slnečným žiarením, vlhkosťou a mokrom – v prípade potreby ho upevnite na stenu.

! Sieťový napájací adaptér dosahuje správnu funkciu iba pri **okolitej teplote** v rozmedzí od 0 °C do 40 °C.

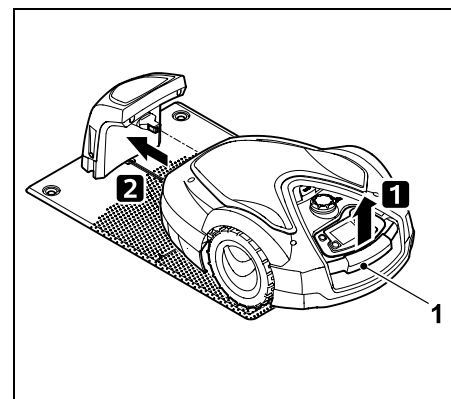
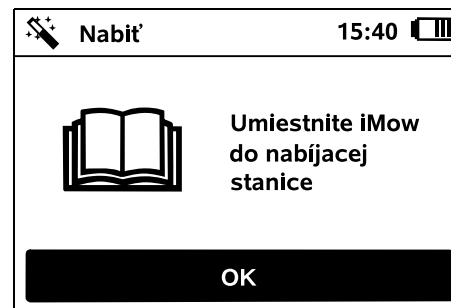
- Všetky elektrické káble natiahnite mimo kosenej plochy, predovšetkým mimo pracovného dosahu žacieho noža, pripievajte ich na zem alebo uložte do káblového kanála.
- Elektrický kábel v blízkosti nabíjacej stanice nenavíjajte do kľbka, aby ste predišli rušeniu drôtového signálu.
- Potom pripojte sieťovú zástrčku.

i Pokiaľ sa nepripojí žiadny obmedzovací vodič, bude na nabíjacej stanici blikať červený ukazovateľ LED. (⇒ 13.1)

- Po dokončení všetkých úkonov stlačte tlačidlo OK na konzole ovládania.



i **Pri externej nabíjacej stanici:**
Po ukončení úvodnej inštalácie stanovte aspoň jeden východiskový bod mimo uličky k nabíjacej stanici. Frekvenciu spúšťania definujte tak, aby 0 z 10 procesov kosenia (0/10) štartovalo pri nabíjacej stanici (východiskový bod 0). (⇒ 11.15)



Pomocou držadla na nosenie (1) mierne nadvihnite robotickú kosačku na odľahčenie hnacích kolies. Stroj nakloňte na predné kolesá a odťlačte ho po nich do nabíj. stanice.

Potom stlačte tlačidlo OK na konzole ovládania.

OK

i Ak je vybitý akumulátor, po zaparkovaní do nabíjacej stanice sa v pravom hornom rohu displeja zobrazí namiesto symbolu akumulátora symbol sieťovej zástrčky a akumulátor sa počas natiiahnutia obmedzovacieho vodiča nabije. (⇒ 15.8)

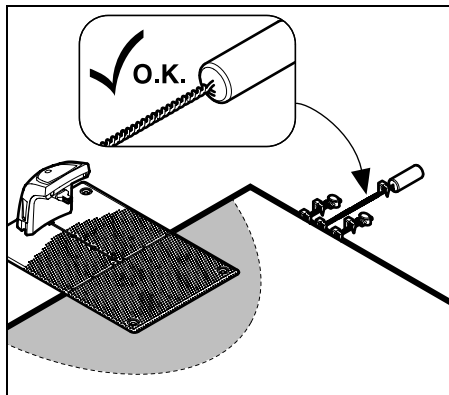


9.10 Natiiahnutie obmedzovacieho vodiča

i Pred natiiahnutím obmedzovacieho vodiča si prečítajte a dodržujte celú kapitolu „Obmedzovací vodič“. (⇒ 12.)

Predovšetkým **naplánujte** natiiahnutie drôtu, dodržiavajte **vzdialenosti drôtov** a počas naťahovania nainštalujte aj **zakázané plochy, rezervné dĺžky drôtu, prepájacie dráhy, vedľajšie plochy a uličky**.

Pri kosených plochách < 100 m² alebo dĺžke drôtu < 175 m sa musí nainštalovať príslušenstvo **AKM 100** spolu s obmedzovacím vodičom.



i Používajte len originálne upevňovacie kolíky a originálny obmedzovací vodič. Inštalčné súpravy obsahujúce potrebný inštalčný materiál sú dostupné ako príslušenstvo u špecializovaného predajcu výrobkov značky STIHL. (⇒ 18.)

Zaznačte polohu drôtu do záhradného náčrtu. Obsah náčrtu:

- **Obrys kosenej plochy** s dôležitými prekážkami, hranicami a možnými zakázanými plochami, v ktorých nesmie robotická kosačka pracovať. (⇒ 27.)
- Poloha **nabíjacej stanice**. (⇒ 9.9)
- Poloha **obmedzovacieho vodiča** Obmedzovací vodič zakrátko zarastie do zeme a nebude ho vidno. Poznačte si najmä polohu drôtu okolo prekážok.
- Poloha **drôtovej spojky** Použité drôtové spojky nebude po krátkom čase vidno. Ich polohu si treba poznačiť, aby ste ich v prípade potreby mohli vymeniť. (⇒ 12.16)

Obmedzovací vodič sa musí položiť v jednej súvislej slučke okolo celej kosenej plochy.

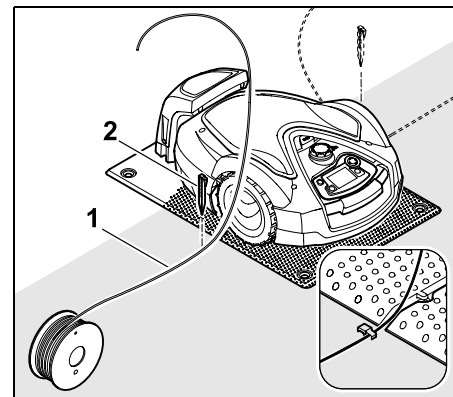
Maximálna dĺžka: **500 m**

i Robotická kosačka nesmie byť v žiadnom bode vzdialená od obmedzovacieho vodiča viac ako 35 m, pretože v opačnom prípade už nie je možné rozpoznať drôtový signál.

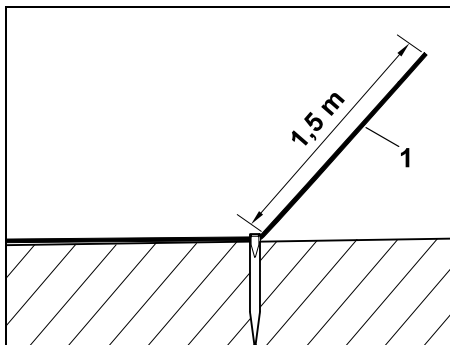


Obmedzovací vodič položte vychádzajúc z nabíjacej stanice. Treba pritom rozlišovať medzi **internou nabíjacou stanicou** a **externou nabíjacou stanicou**.

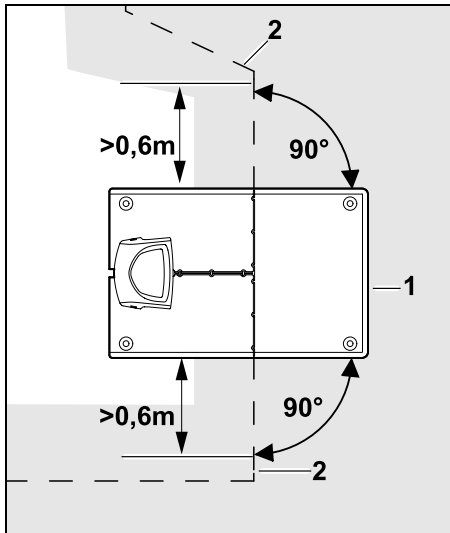
Štart pri internej nabíjacej stanici:



Pripevnite k zemi obmedzovací vodič (1) **vľavo** alebo **vpravo** vedľa základovej dosky, hneď vedľa vývodu drôtu pomocou upevňovacieho kolíka (2).



Na drôte nechajte voľný jeden koniec (1) s dĺžkou cca **1,5 m**.

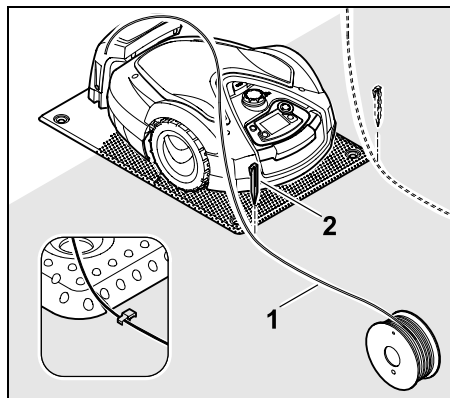


Pred a za nabíjacou stanicou (1) natiahnite obmedzovací vodič (2) rovno s vzdialenosti **0,6 m** a v pravom uhle

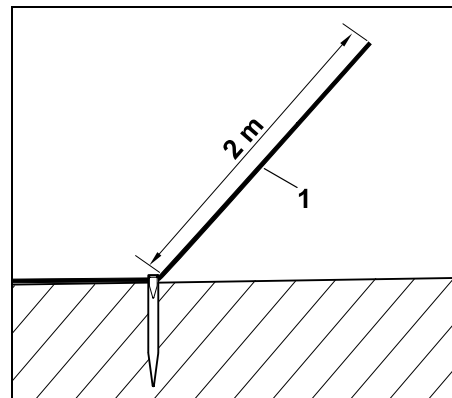
k základovej doske. Potom natiahnite obmedzovací vodič pozdĺž okraja kosenej plochy.

i Pokiaľ sa využíva funkcia posunutého návratu domov (koridor), musí sa obmedzovací vodič uložiť pred a za nabíjaciu stanicu aspoň **1,5 m** rovno a v pravom uhle k základovej doske. (⇒ 11.14)

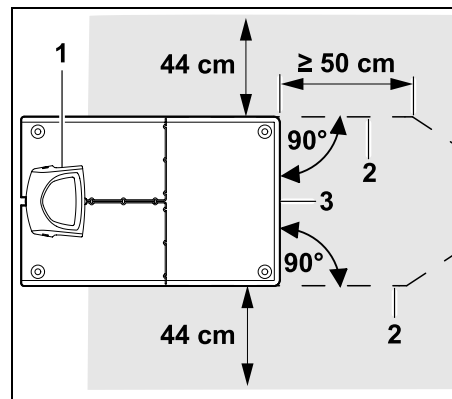
Štart pri externej nabíjacej stanici:



Pripevnite k zemi obmedzovací vodič (1) **vľavo** alebo **vpravo** za základovou doskou, hneď vedľa vývodu drôtu pomocou upevňovacieho kolíka (2).



Na drôte nechajte voľný jeden koniec (1) s dĺžkou cca **2 m**.

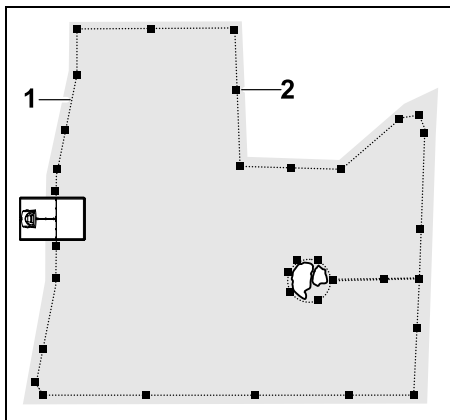


Pred a za nabíjacou stanicou (1) natiahnite obmedzovací vodič (2) s odstupom 50 cm v pravom uhle k základovej doske. Následne je možné nainštalovať uličku (⇒ 12.11) alebo obmedzovacím vodičom nasledovať okraj kosenej plochy.

Na strane vedľa základovej dosky (3) musí byť voľne prejazdná plocha s minimálnou šírkou 44 cm.

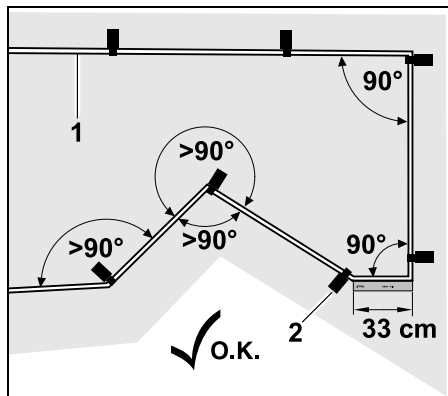
i Ďalšie informácie ohľadom inštalácie externej napájacej stanice sú uvedené v kapitole „Príklady inštalácie“. (⇒ 27.)

Natiahnutie vodiča v kosenej ploche:



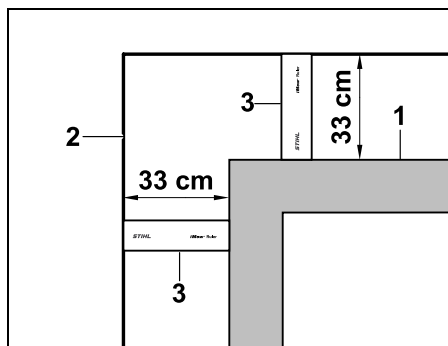
Obmedzovací vodič (1) natiahnite okolo kosenej plochy a prípadne aj okolo vyskytujúcich sa prekážok (⇒ 12.9) a pripevnite ho k zemi pomocou upevňovacích kolíkov (2). Vzdialenosti skontrolujte pomocou iMow Ruler. (⇒ 12.5)

i Robotická kosačka nesmie byť v žiadnom bode vzdialená od obmedzovacieho vodiča viac ako 35 m, pretože v opačnom prípade už nie je možné rozpoznať drôtový signál.



Drôt nepokladajte do veľmi ostrých uhlov (menšie ako 90°). V rohoch trávniku s ostrým tvarom pripevnite obmedzovací vodič (1) k zemi podľa znázornenia na obrázku pomocou upevňovacích kolíkov (2).

Za 90° roh sa musí položiť minimálna dĺžka iMow Ruler skôr, ako sa nainštaluje ďalší roh.

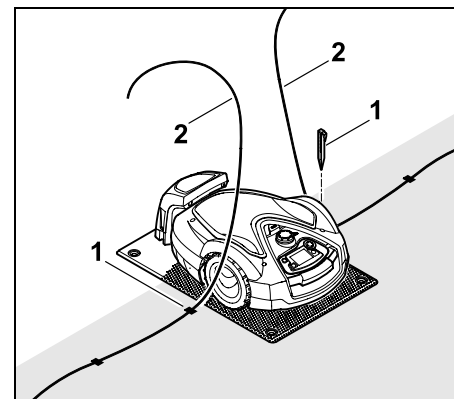


Pri ňaťahovaní okolo vysokých prekážok, ako sú rohy múrov alebo vyvýšené záhony (1), sa v rohoch musí dodržať vzdialenosť drôtov, aby sa robotická kosačka nezachytávala na prekážkach.

Obmedzovací vodič (2) natiahnite pomocou iMow Ruler (3) podľa znázornenia na obrázku.

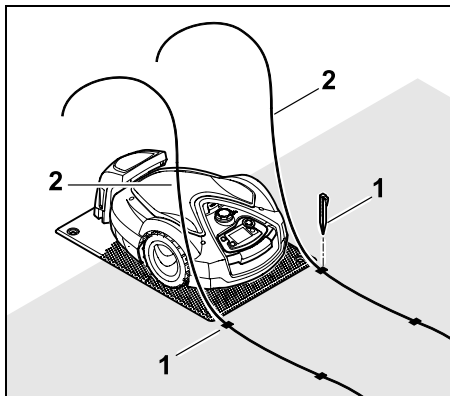
- Obmedzovací vodič môžete v prípade potreby predĺžiť pomocou dodaných drôtových spojok. (⇒ 12.16)
- Pri viacerých vzájomne prepojených kosenej plochách nainštalujte vedľajšie plochy (⇒ 12.10), resp. pospájajte kosenej plochy prostredníctvom uličiek. (⇒ 12.11)

Posledný upevňovací kolík pri internej nabíjacej stanici:



Posledný upevňovací kolík (1) zatlačte do zeme znovu naľavo, resp. napravo vedľa základovej dosky hneď vedľa vývodu drôtu. Voľné konce obmedzovacieho vodiča (2) skráťte na asi 1,5 m.


Posledný upevňovací kolík pri externej nabíjacej stanici:



Posledný upevňovací kolík (1) zatlačte do zeme znovu vľavo alebo vpravo za základovú dosku hneď vedľa vývodu drôtu. Voľné konce obmedzovacieho vodiča (2) skráťte na asi 2 m.

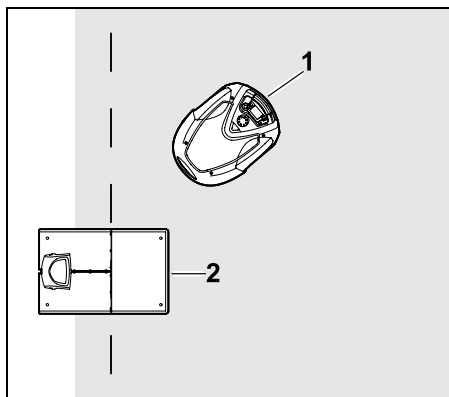
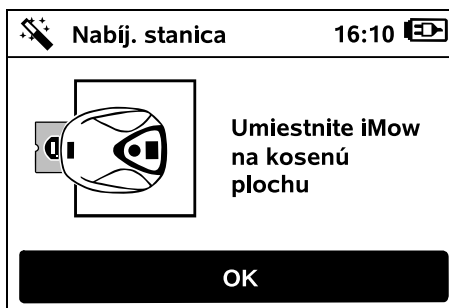
Ukončenie polozenia drôtu:

- Skontrolujte upevnenie obmedzovacieho vodiča na zemi. Ako približná hodnota bude postačovať jeden upevňovací kolík na meter. Obmedzovací vodič musí vždy ležať na ploche trávniku. Upevňovacie kolíky zatlačte do zeme celé.
- Po dokončení všetkých úkonov stlačte tlačidlo OK na konzole ovládania. OK

 Ak nabitie akumulátora nepostačuje na vykonanie zvyšných krokov sprievodcu inštaláciou, zobrazí sa príslušné hlásenie. V tomto prípade nechajte robotickú kosačku stáť v nabíjacej stanici a ďalej nabíjajte akumulátor.

Skok do ďalšieho kroku sprievodcu inštaláciou pomocou tlačidla OK je možný až vtedy, keď sa dosiahne potrebné napätie akumulátora.

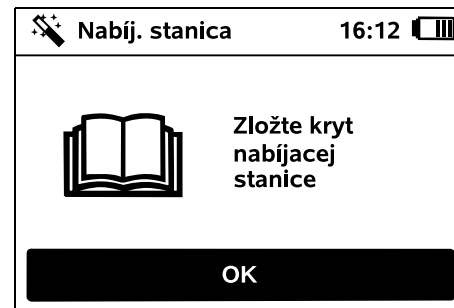
9.11 Pripojenie obmedzovacieho vodiča



Robotickú kosačku (1) odstavte podľa zázornenia na obrázku mimo nabíjacej stanice (2) v rámci kosenej plochy, potom stlačte tlačidlo OK. OK

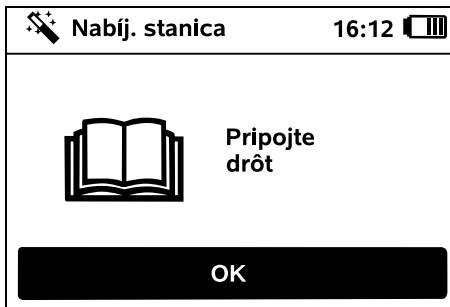


Odpojte zástrčku sieťového napájacieho adaptéra od elektrickej siete, potom stlačte tlačidlo OK. OK

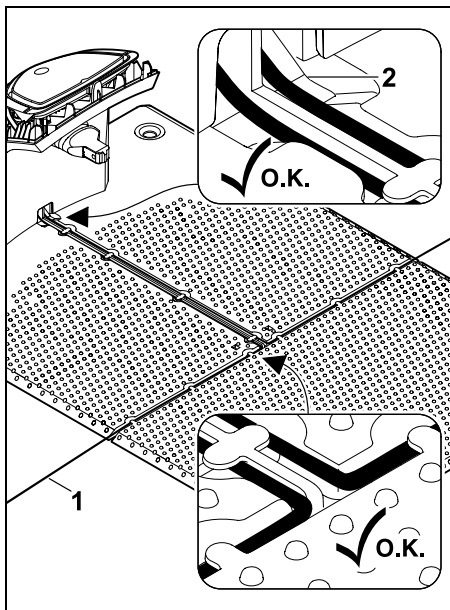


Odoberte kryt. (⇒ 9.2)

Potom stlačte tlačidlo OK na konzole ovládania. OK

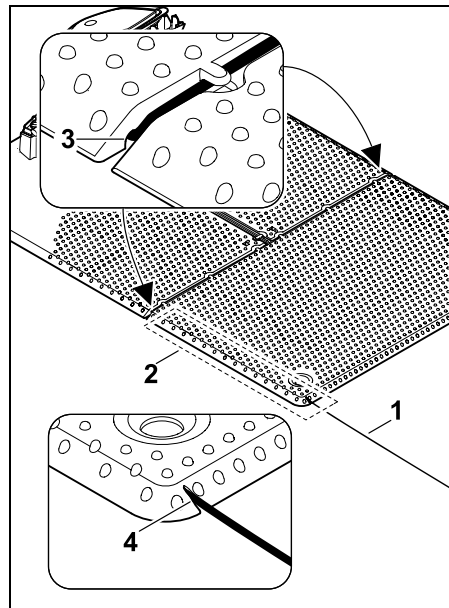


Obmedzovací vodič pri internej nabíjacej stanici:

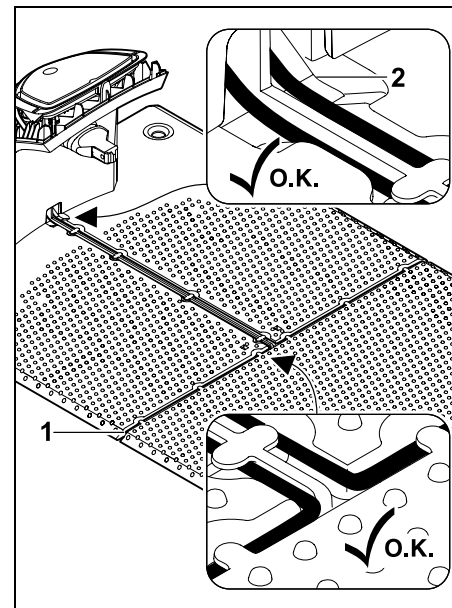


Obmedzovací vodič (1) založte do vodiacich drážok v základovej doske a prevlečte cez podstavec (2).

Obmedzovací vodič pri externej nabíjacej stanici:



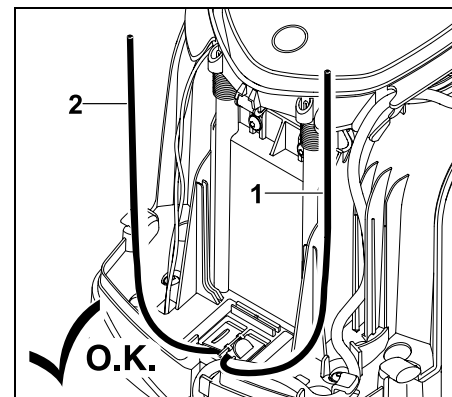
Obmedzovací vodič (1) v oblasti (2) položený pod základovou doskou. Na to nasadíte drôt do vývodov drôtu (3, 4) – v prípade potreby uvoľnite klíny.



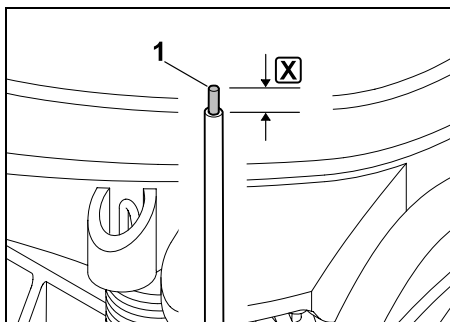
Obmedzovací vodič (1) založte do vodiacich drážok v základovej doske a prevlečte cez podstavec (2).

Pripojenie obmedzovacieho vodiča:

i Upozornenie:
Dbajte na čisté kontakty (nehrdzavé, neznečistené...).

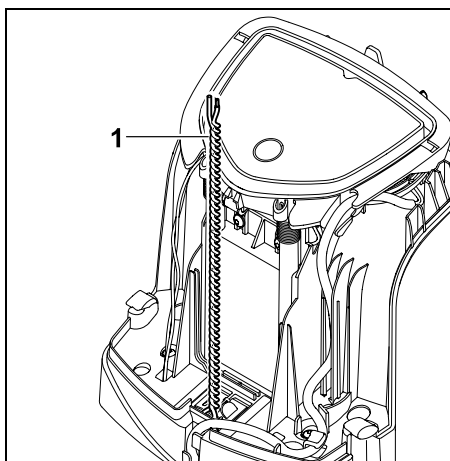


Ľavý koniec drôtu (1) a pravý koniec drôtu (2) skráťte na rovnakú dĺžku. Dĺžka od vývodu drôtu po koniec drôtu: **40 cm**



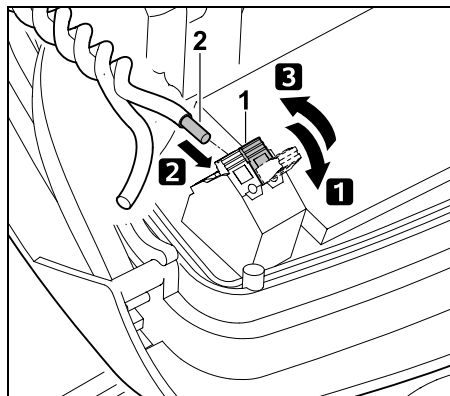
Ľavý koniec drôtu (1) odizolujte pomocou vhodného nástroja na uvedenú dĺžku **X** a skrúťte žily kábla.

X = 10-12 mm

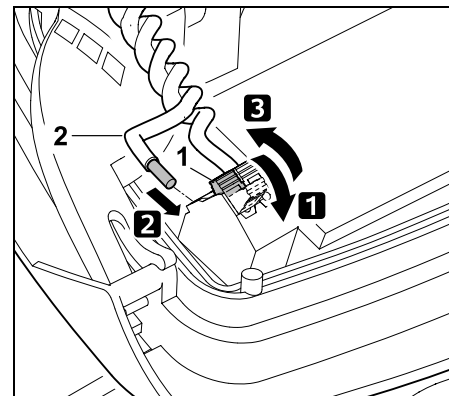


Voľné konce kábla (1) navzájom skrúťte tak, ako je znázornené na obrázku.

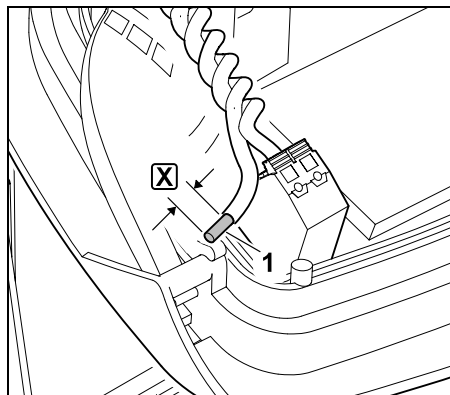
- Vyklopte panel a podržte ho. (⇒ 9.2)



- 1 Vyklopte ľavú upínaciu páku (1).
- 2 Odizolovaný koniec drôtu (2) zaveďte do upínacej konzoly až na doraz.
- 3 Zatvorte upínaciu páku (1).

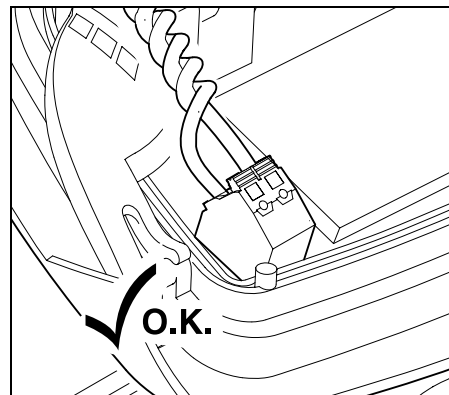


- 1 Vyklopte pravú upínaciu páku (1).
- 2 Odizolovaný koniec drôtu (2) zaveďte do upínacej konzoly až na doraz.
- 3 Zatvorte upínaciu páku (1).



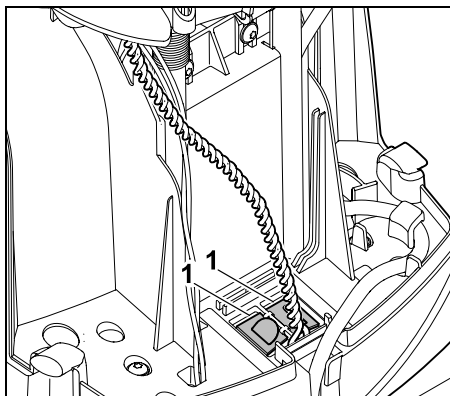
Pravý koniec drôtu (1) odizolujte pomocou vhodného nástroja na uvedenú dĺžku **X** a skrúťte žily kábla.

X = 10-12 mm



Skontrolujte uloženie koncov drôtov v upínacej konzole: Obidva konce drôtu musia byť riadne zafixované.

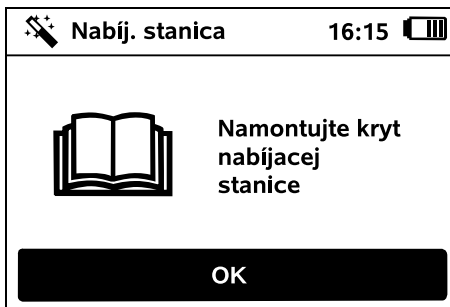
- Zaklapnite panel. (⇒ 9.2)



Zatvorte kryt káblového kanála (1).

- Po dokončení všetkých úkonov stlačte tlačidlo OK na konzole ovládania.

OK



Namontujte kryt. (⇒ 9.2)

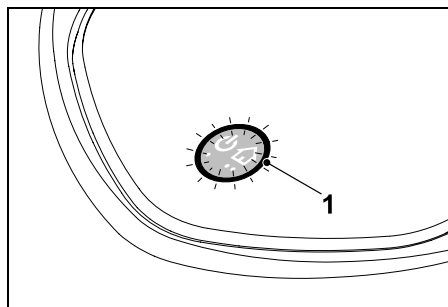
Potom stlačte tlačidlo OK na konzole ovládania.

OK



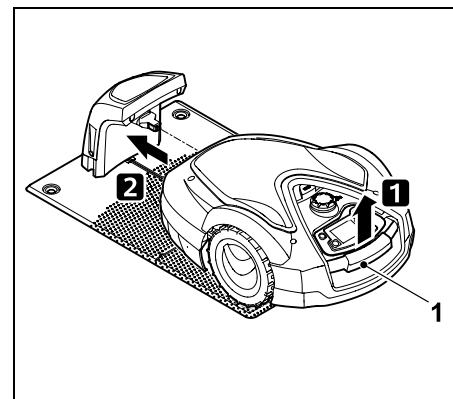
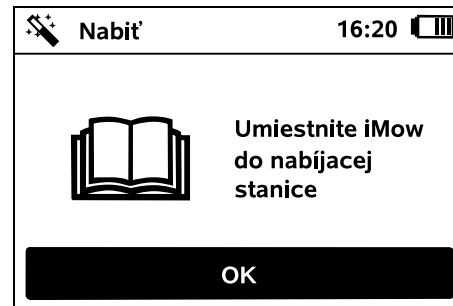
Pripojte zástrčku sieťového napájacieho adaptéra k elektrickej sieti, potom stlačte tlačidlo OK.

OK



Keď je obmedzovací vodič správne nainštalovaný a nabíjacia stanica je pripojená k elektrickej sieti, svieti ukazovateľ LED (1).

- i** Pozorne si prečítajte kapitolu „Ovládacie prvky nabíjacej stanice“, predovšetkým ak ukazovateľ LED nesvieti podľa uvedeného popisu. (⇒ 13.1)



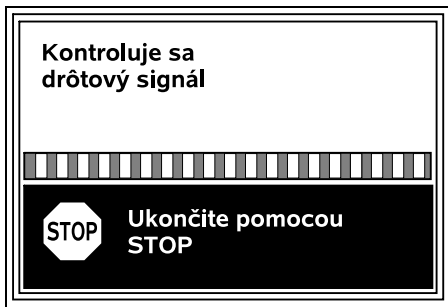
Pomocou držadla na nosenie (1) mierne nadvihnite robotickú kosačku a odľahčite hnacie kolesá. Stroj nakloňte na predné kolesá a odtlačte ho po nich do nabíj. stanice.

Potom stlačte tlačidlo OK na konzole ovládania.

OK

9.12 Párovanie robotickej kosačky a nabíjacej stanice

- i** Robotickú kosačku je možné uviesť do prevádzky až vtedy, keď náležite prijíma drôtový signál vysielaný nabíjacou stanicou. (⇒ 11.16)



Overenie drôtového signálu môže trvať niekoľko minút. Pomocou červeného tlačidla STOP navrchu stroja sa párovanie zruší a obnoví sa predchádzajúci krok v sprievodcovi inštaláciou.

Normálny príjem



Drôtový signál OK:

Na displeji sa zobrazí text „Drôtový signál OK“. Robotická kosačka je správne spárovaná s nabíjacou stanicou.

Stlačením tlačidla OK pokračujte v úvodnej inštalácii.



RMI 632 C, RMI 632 PC:

Po úspešnom prepojení sa aktivuje energ. režim „Standard“. (⇒ 11.11)

Nekvalitný príjem

Robotická kosačka neprijíma

žiadny drôtový signál:

Na displeji sa zobrazí text „Žiadny drôtový signál“.



Robotická kosačka prijíma

rušený drôtový signál:

Na displeji sa zobrazí text „Skontrol. drôt. signál“.



Robotická kosačka prijíma

prepólovaný drôtový signál:

Na displeji sa zobrazí text „Prípojky zamenené alebo je iMow mimo“.



Možná príčina:

- Dočasná porucha
- Robotická kosačka nie je zaparkovaná v nabíjacej stanici
- Obmedzovací vodič so zlým zapojením pólov (prepólovaný)
- nabíjacia stanica je vypnutá, resp. nie je pripojená k elektrickej sieti
- Chybné pripojenia zástrčiek
- Nedosiahnutá minimálna dĺžka obmedzovacieho vodiča
- Navinutý sieťový kábel v blízkosti nabíjacej stanice
- Konce obmedzovacieho drôtu sú príliš dlhé alebo sa dostatočne neskrútili
- Prerušený obmedzovací vodič
- Cudzie signály, ako napr. mobilný telefón alebo signál z inej nabíjacej stanice

- Vodivý uzemňovací kábel, železobetón alebo rušivé kovy nachádzajúce sa v pôde pod nabíjacou stanicou
- presiahnutá maximálna dĺžka obmedzovacieho vodiča (⇒ 12.1)

Náprava:

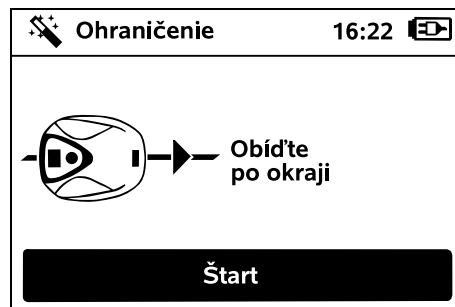
- Zopakujte párovanie bez ďalších opatrení
- Zaparkovať robotickú kosačku do nabíjacej stanice (⇒ 15.7)
- Správne zapojiť konce obmedzovacieho vodiča (⇒ 9.11)
- Skontrolujte pripojenia nabíjacej stanice k elektrickej sieti, rozviňte sieťový kábel v blízkosti nabíjacej stanice, neodkladajte kábel navinutý
- Skontrolujte uloženie koncov drôtu v upínacej konzole, príliš dlhé konce skráťte alebo skrížte konce drôtov (⇒ 9.11)
- Pri kosených plochách < 100 m² alebo dĺžke drôtu < 175 m sa musí nainštalovať príslušenstvo **AKM 100** spolu s obmedzovacím vodičom (⇒ 9.10)
- Skontrolovať LED ukazovateľ na nabíjacej stanici (⇒ 13.1)
- Opravte prerušený vodič
- Vypnite mobilné telefóny, resp. okolité nabíjacie stanice
- Zmeňte polohu nabíjacej stanice, resp. odstráňte príčiny porúch pod nabíjacou stanicou
- Použite obmedzovací vodič s väčším priemerom (špeciálne príslušenstvo)

Po uplatnení zodpovedajúceho opatrenia zopakujte párovanie stlačením tlačidla OK.



- i** Ak sa nepodarí dosiahnuť správny príjem drôtového signálu a vyššie uvedené opatrenia nie sú účinné, kontaktujte predajcu.

9.13 Kontrola inštalácie

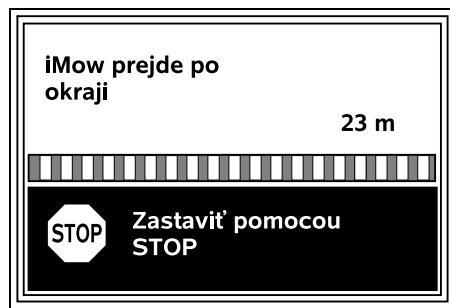


Stlačením tlačidla OK spustíte prejazd po okraji – žací nôž nebude aktivovaný. **OK**

- i** Počas aktívnej prevádzky po prvej inštalácii prejde robotická kosačka po okraji kosenej plochy striedavo oboma smermi. Preto je potrebné skontrolovať prejazd po okrajoch pri prvej inštalácii rovnako v oboch smeroch.

- i** **RMI 632 C, RMI 632 PC:** Prostredníctvom prejazdu po okraji bude definovaná **domov. oblasť** robotickej kosačky. (⇒ 14.5)

Ak robotická kosačka pred spustením prejazdu po okraji neprijíma signál GPS, na displeji sa zobrazí text „Čakať na signál GPS“. Ak sa nezachytí žiadny signál GPS, po niekoľkých minútach robotická kosačka aj napriek tomu spustí prejazd po okraji.



Počas jazdy stroja popri okraji kráčajte za robotickou kosačkou a dbajte na to,

- aby robotická kosačka prechádzala po okraji kosenej plochy podľa plánu,
- aby boli správne dodržané odstupy od prekážok a ohraničenia kosenej plochy,
- aby kosačka správne vychádzala aj vchádzala do nabíjacej stanice.

Na displeji sa zobrazí prejdená vzdialenosť – tento údaj v metroch je nutný pre nastavenie **východiskových bodov** na okraji kosenej plochy. (⇒ 11.15)

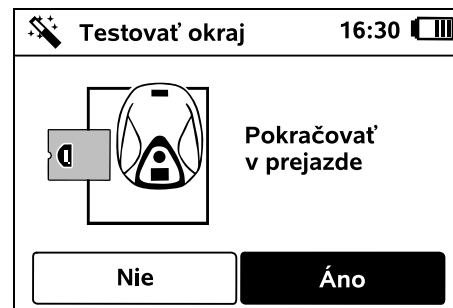
- Na požadovanom mieste si prečítajte a poznačte príslušnú hodnotu. Východiskový bod nastavte ručne po prvej inštalácii.

Prejazd po okraji sa vypne automaticky pri strete s prekážkami alebo prejdením cez svahy s príliš veľkým sklonom, resp. ho vypnete ručne stlačením tlačidla STOP.

- Ak sa prejazd po okraji preruší automaticky, upravte polohu obmedzovacieho vodiča, resp. odstráňte prekážky.

- Pred pokračovaním v prejazde po okraji skontrolujte polohu robotickej kosačky. Stroj sa musí nachádzať buď na obmedzovacom vodiči, alebo v rámci kosenej plochy prednou stranou otočenou smerom k obmedzovaciemu vodiču.

Pokračovanie po prerušení:



Po prerušení môžete pokračovať v prejazde po okraji výberom možnosti **Áno**.

Výberom možnosti **Nie** sa ukončí prejazd po obmedzovacom vodiči a spustí sa ďalší krok v rámci sprievodcu inštaláciou.

- i** **Odporúčanie:** Prejazd po okraji neprerušujte. Pri prejazde popri okraji kosenej plochy alebo pri pripojení stroja k nabíjacej stanici sa môže stať, že nebude možné identifikovať prípadné problémy.

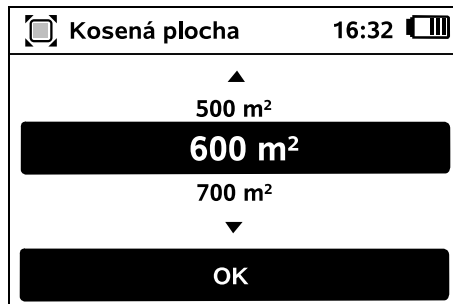
Prejazd po okraji je v prípade potreby možné vykonať po úvodnej inštalácii znovu. (⇒ 11.14)

Po prejdení celého okruhu okolo kosenej plochy sa robotická kosačka odstaví v nabíjacej stanici. Potom sa spustí druhý prejazd po okraji v opačnom smere.

Automatické ukončenie prejazdu po okraji:


Odstavením kosačky do nabíjacej stanice po druhom prejení celého okruhu sa spustí ďalší krok v rámci sprievodcu inštaláciou.

9.14 Programovanie robotickej kosačky



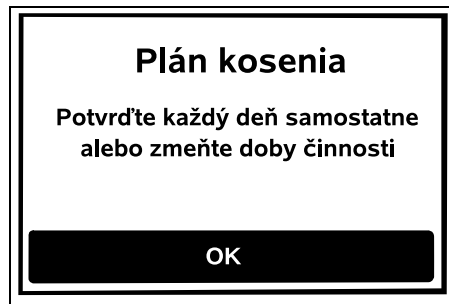
Zadajte veľkosť kosenej plochy a stlačte tlačidlo OK.



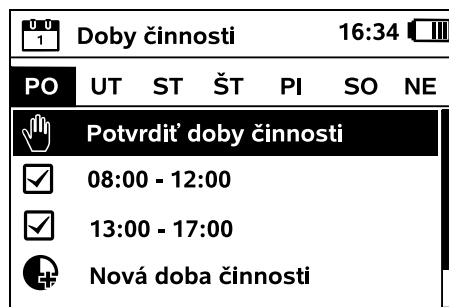
 Nainštalované zakázané plochy, resp. vedľajšie plochy sa nezapočítavajú do veľkosti kosenej plochy.



Vypočítava sa nový plán kosenia. Proces je možné zrušiť stlačením červeného tlačidla STOP na vrchnej strane stroja.



Stlačením tlačidla OK potvrdíte upozornenie „Potvrďte každý deň samostatne alebo zmeňte doby činnosti“.




Zobrazia sa doby činnosti z pondelka a aktivuje sa položka ponuky **Potvrdiť doby činnosti**.



Tlačidlom OK potvrdíte všetky doby činnosti pre zobrazený deň, potom sa zobrazí plán na ďalší deň.



 Pri malých kosenej plochách nebude potrebné kosiť každý deň v týždni. V tomto prípade sa nezobrazia žiadne doby činnosti, položka ponuky „Vymazať všetky doby činnosti“ preto nebude aktívna. Dni, ktoré neobsahujú doby činnosti, tiež potvrdíte tlačidlom OK.

Zobrazené **doby činnosti** je možné zmeniť. Na tento účel vyberte pomocou smerového ovládača požadovaný časový interval a otvorte ho stlačením tlačidla OK. (⇒ 11.7)



Ak si želáte pridať dodatočné doby činnosti, vyberte položku ponuky **Nová doba činnosti** a otvorte ju stlačením tlačidla OK. V okne výberu zadajte čas začiatku a skončenia novej doby činnosti a potvrdte ho stlačením tlačidla OK. Na jeden deň je možné nastaviť max. tri doby činnosti.

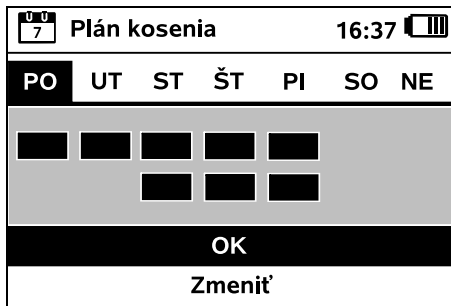


Ak chcete odstrániť všetky zobrazené doby činnosti, vyberte položku ponuky **Vymazať všetky doby činnosti** a potvrdte ju stlačením tlačidla OK.



Po potvrdení dôb činnosti pre nedeľu sa zobrazí plán kosenia.





Stlačením tlačidla OK potvrdíte zobrazený plán kosenia a následne sa aktivuje záverečný krok sprievodcu inštaláciou. OK

Ak sú potrebné nejaké zmeny, vyberte položku **Zmeniť** a individuálne prispôbte jednotlivé doby činnosti.

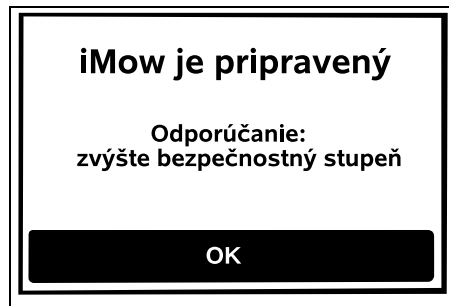


Počas dób činnosti sa v nebezpečnej oblasti nesmú nachádzať žiadne osoby. Je potrebné príslušne upraviť doby činnosti. Rešpektujte okrem toho aj miestne predpisy týkajúce sa používania robotických kosačiek, ako aj upozornenia v kapitole „Pre vašu bezpečnosť“ (⇒ 6.) a v prípade potreby upravte v ponuke „Plán kosenia“ doby činnosti okamžite alebo po dokončení úvodnej inštalácie. (⇒ 11.7) Na príslušnom úrade si predovšetkým overte, počas ktorých hodín cez deň a v noci sa smie stroj používať.

9.15 Dokončenie úvodnej inštalácie



Z kosenej plochy odstráňte všetky cudzie predmety (napr. hračky, náradie).



Úvodnú inštaláciu dokončíte stlačením tlačidla OK. OK



Po úvodnej inštalácii je aktívny bezpečnostný stupeň „Žiadna“.

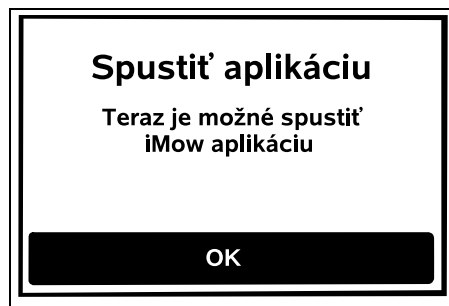
Odporúčanie:

Nastavte bezpečnostnú úroveň „Nízka“, „Stredná“ alebo „Vysoká“. Tým je zaručené, že neoprávnené osoby nebudú môcť zmeniť nastavenia a nebude možné uviesť robotickú kosačku do prevádzky pomocou inej nabíjacej stanice. (⇒ 11.16)

RMI 632 C, RMI 632 PC:

Navyše zapnite ochranu GPS. (⇒ 5.10)

RMI 632 C, RMI 632 PC:



Aby bolo možné využívať všetky funkcie robotickej kosačky, je nutné do smartfónu alebo tabletu s internetovým pripojením a prijímačom GPS nainštalovať a spustiť aplikáciu **iMow App**. (⇒ 10.)

Dialógové okno zavriete stlačením tlačidla OK. OK

9.16 Prvý proces kosenia po prvej inštalácii

Ak sa úvodná inštalácia dokončí počas nastavenej doby činnosti, začne robotická kosačka okamžite upravovať kosenu plochu.



Ak sa úvodná inštalácia dokončí mimo nastavenej doby činnosti, je možné spustiť kosenie stlačením tlačidla OK. Ak robotická kosačka nemá kosiť trávu, vyberte možnosť „Nie“. OK

10. Aplikácia iMow App

Modely **RMI 632 C, RMI 632 PC** je možné obsluhovať pomocou **aplikácie iMow**. Aplikácia je dostupná pre najbežnejšie operačné systémy v príslušných obchodoch s aplikáciami.

i Podrobnejšie informácie sú uvedené na webovej stránke web.imow.stihl.com/systems/.

! Predpisy v kapitole „Pre vašu bezpečnosť“ platia obzvlášť aj pre všetkých používateľov aplikácie **iMow**. (⇒ 6.)

Aktivácia:

Aby bola možná výmena údajov medzi aplikáciou a robotickou kosačkou, je nutné, aby odborný predajca aktivoval stroj spoločne s e-mailovou adresou jeho majiteľa. Na e-mailovú adresu sa odošle odkaz na aktiváciu.

Aplikáciu **iMow** je potrebné nainštalovať na smartfón alebo tablet s internetovým pripojením a prijímačom GPS. Prijemca e-mailu bude stanovený ako administrátor a hlavný používateľ aplikácie, má plný prístup ku všetkým funkciám.

i E-mailovú adresu a heslo bezpečne uschovajte, aby bolo možné aplikáciu **iMow** po výmene smartfónu alebo tabletu znovu nainštalovať (napr. v prípade straty mobilného telefónu).

Tok dát:

Prenos dát z robotickej kosačky na internet (služba M2M) je zahrnutý v nákupnej cene.

Prenos dát sa nevykonáva permanentne, a preto môže niekoľko minút trvať. Z dôvodu sprostredkovania dát prostredníctvom aplikácie na internete vznikajú v závislosti od vašej zmluvy s mobilným operátorom alebo poskytovateľom internetu náklady, ktoré nesiete vy sami.

i Bez pripojenia mobilného telefónu a aplikácie je ochrana GPS k dispozícii iba bez oznámení prostredníctvom e-mailu a SMS.

Hlavné funkcie aplikácie:

- Pozrieť a spracovať plán kosenia
- Spustiť kosenie
- Zapnúť automatiku a vypnúť automatiku
- Poslať robotickú kosačku do nabíjacej stanice
- Zmena dátumu a času

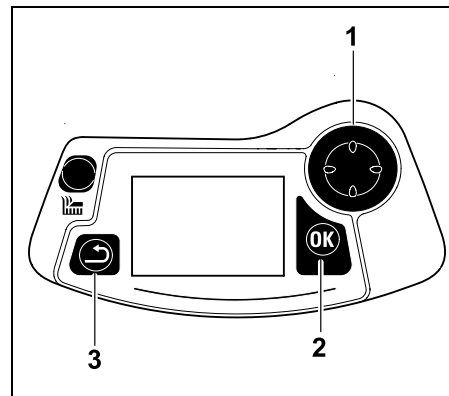
! Zmena plánu kosenia, zahájenia procesu kosenia, zapnutia a vypnutia automatiky, poslania robotickej kosačky domov a zmena dátumu a času môžu viesť k aktivitám, ktoré iné osoby nebudú očakávať. Osoby, ktorých sa to týka, je preto vždy nutné dopredu informovať o možnej aktivite robotickej kosačky.

- Údaje o stroji a stanovišti robotickej kosačky

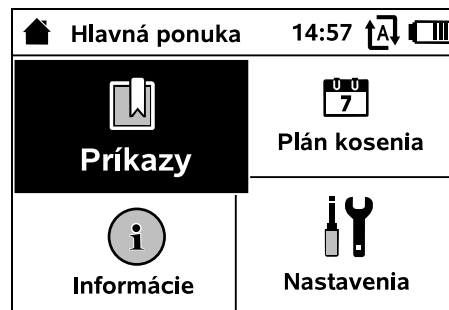
11. Ponuka

11.1 Pokyny na ovládanie

- V prípade potreby vyberte konzolu ovládania. (⇒ 15.2)



Smerový ovládač (1) slúži na navigáciu v ponukách, pomocou tlačidla OK (2) potvrdíte nastavenia a otvoríte ponuky. Pomocou tlačidla Späť (3) môžete znova zatvárať jednotlivé ponuky.



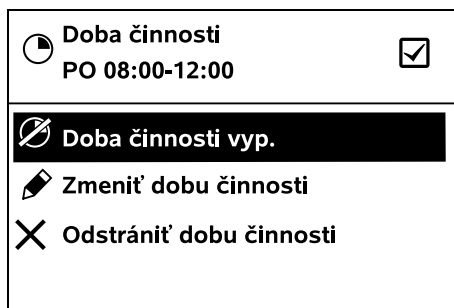
Hlavná ponuka pozostáva zo 4 podponúk, ktoré sú znázornené vo forme ikon. Zvolená podponuka sa zvýrazní načierno a otvoríte ju stlačením tlačidla OK.



V druhej úrovni ponuky sú jednotlivé podponuky znázornené vo forme kariet. Jednotlivé karty môžete vybrať stlačením smerového ovládača doľava, resp. doprava. Požadovanú podponuku potom zvolíte stlačením krížového ovládača nadol, resp. nahor. Aktívne karty, resp. položky ponuky sú zvýraznené načierno.

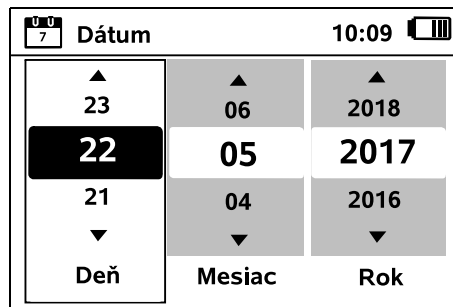
Rolovacia lišta na pravom okraji displeja signalizuje, že stlačením smerového ovládača nadol, resp. nahor, je možné zobrazit ďalšie položky ponuky.

Podponuky po zvolení otvoríte stlačením tlačidla OK.



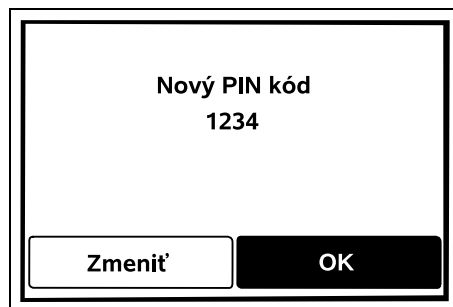
V podponukách nájdete zoznamy možností. Aktívne položky v zozname sú zvýraznené načierno. Stlačením tlačidla OK otvoríte okno výberu alebo dialógové okno.

Okno výberu:



Nastavovacie hodnoty je možné meniť stlačením smerového ovládača. Aktuálna hodnota je zvýraznená načierno. Stlačením tlačidla OK sa potvrdia všetky hodnoty.

Dialógové okno:

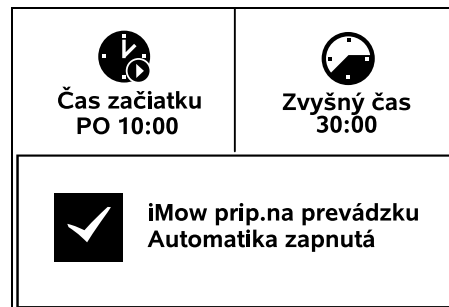


Ak je potrebné uložiť nastavenia alebo potvrdiť hlásenia, zobrazí sa na displeji dialógové okno. Aktívna ikona je zvýraznená načierno.

Ak je na výber viacero možností, je možné aktivovať príslušnú ikonu stlačením smerového ovládača doľava, resp. doprava.

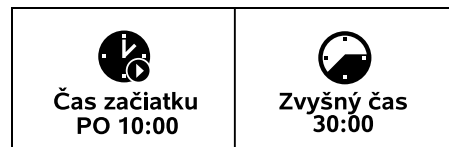
Stlačením tlačidla OK potvrdíte zvolenú možnosť a prejdete do nadradenej ponuky.

11.2 Indikátor stavu



Indikátor stavu sa zobrazí,

- keď sa stlačením niektorého z tlačidiel ukončí pohotovostný režim robotickej kosačky,
- keď v hlavnej ponuke stlačíte tlačidlo Späť,
- počas aktívnej prevádzky.



Vo vrchnej časti indikátora sa nachádzajú dve konfigurovateľné polia. V nich je možné zobrazovať rôzne informácie o robotickej kosačke, resp. o fázach kosenia. (⇒ 11.13)

Informácie o stave bez prebiehajúcej činnosti – RMI 632, RMI 632 P:



**iMow prip.na prevádzku
Automatika zapnutá**

V spodnej časti indikátora sa zobrazí text „iMow prip. na prevádzku“ spoločne so zobrazeným symbolom a stavom automatiky. (⇒ 11.5)



Informácie o stave bez prebiehajúcej činnosti – RMI 632 C, RMI 632 PC:



**MI 632 PC
iMow prip.na prevádzku
Automatika zapnutá
Ochrana GPS Zap.**

V spodnej časti indikátora sa zobrazí názov robotičkej kosačky (⇒ 10.), text „iMow prip. na prevádzku“ spoločne so zobrazeným symbolom, stavom automatiky (⇒ 11.5) a informáciami o ochrane GPS (⇒ 5.10).



Informácie o stave bez prebiehajúcej činnosti – všetky modely:



iMow kosí trávnik

Počas prebiehajúceho procesu **kosenia** sa na displeji zobrazí text „iMow kosí trávnik“ a zodpovedajúci symbol. Textová informácia a symbol sa prispôbia procesu, ktorý je v súčasnej dobe aktívny.



**Pozor
iMow sa spúšťa**

Pred zahájením kosenia sa zobrazí text „Pozor – iMow sa spúšťa“ a varovný symbol.



Okrem toho blikajúce podsvietenie displeja a zvukový signál upozorňujú na blížiace sa spustenie žacieho motora. Žací nôž sa spustí až niekoľko sekúnd po tom, ako sa rozbehne robotická kosačka.

Kosba okraja:

Keď robotická kosačka upravuje okraj kosenej plochy, zobrazuje sa text „Okraj sa kosí“.



Odišť k nabíj. stanici:

Keď sa robotická kosačka vracia späť do nabíjacej stanice, zobrazuje sa na displeji príslušný dôvod (napr. Akumulátor vybitý, Kosenie dokončené).



Nabíjanie akumulátora:

Pri nabíjaní akumulátora sa zobrazuje text „Akumulátor sa nabíja“.



Zobrazenie hlásenia – všetky modely:



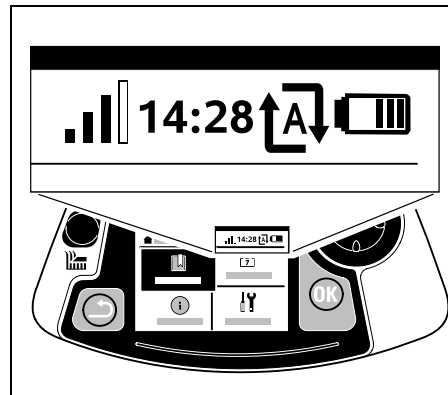
**Mimo
Umiestnite iMow na
kosenú plochu
1/1 14.05.2017 12:33 M1135**

Chyby, poruchy alebo odporúčania sa zobrazia spoločne s varovným symbolom, údajom o dátume a čase a kódom hlásenia. Ak je aktívnych niekoľko hlásení, zobrazujú sa striedavo po sebe. (⇒ 24.)



Ak je robotická kosačka pripravená k prevádzke, zobrazuje sa striedavo hlásenie a informácie o stave.

11.3 Informačná oblasť



V pravom hornom rohu displeja sa zobrazia tieto informácie:

1. Stav nabitia akumulátora, príp. proces nabíjania
2. Stav automatiky
3. Čas

4. Mobilný signál (RMI 632 C, RMI 632 PC)

1. Stav nabitia:

Symbol akumulátora slúži na zobrazenie stavu nabitia.

žiadny prúžok – akumulátor vybitý
1 až 5 prúžkov – akumulátor sčasti vybitý
6 prúžkov – akumulátor plne nabitý

Počas procesu nabíjania sa namiesto symbolu akumulátora zobrazí **symbol sieťového konektora**.

2. Stav automatiky:

Pri zapnutej automatike sa zobrazuje **symbol automatiky**.

3. Čas:

Aktuálny čas sa zobrazí v 24-hodinovom formáte.

4. Mobilný signál:

Sila signálu spojenia mobilného telefónu (GPRS) sa zobrazí vo forme 4 čiarok. Čím viac čiarok je plných, tým lepší je príjem.

Počiatočný symbol malého x signalizujú chýbajúce pripojenie robotickej kosačky k internetu.

Počas inicializácie rádiového modulu (kontrola hardvéru a softvéru – napr. po zapnutí robotickej kosačky) sa zobrazí otáznik.



11.4 Hlavná ponuka



Hlavná ponuka sa zobrazí,

- keď ukončíte indikátor stavu (⇒ 11.2) stlačením tlačidla OK,
- keď sa aktivuje príkaz „Hlavná ponuka“,
- keď v druhej úrovni ponuky stlačíte tlačidlo Späť.

1. Príkazy (⇒ 11.5)

Hlavná ponuka
Zablokovať iMow
Zapnúť automatiku a Vypnúť automatiku
Odísť k nabíj. stanici
Ručné ovládanie
Spustiť kosenie
Spustiť kosenie s oneskorením
Vynechať ďalšiu dobu činnosti
Kosba okraja

2. Plán kosenia (⇒ 11.6)

Zobrazenie týždenného plánu, úprava dób činnosti a trvania kosenia

3. Informácie (⇒ 11.9)

Hlásenia
Udalosti
Stav kosačky iMow
Stav trávnik
Stav bezdrôtového modulu (RMI 632 C, RMI 632 PC)

4. Nastavenia (⇒ 11.10)

iMow
Inštalácia
Bezpečnosť
Servis
Pre predajcov

11.5 Príkazy



Požadovaný príkaz vyberte pomocou smerového ovládača a vykonajte ho stlačením tlačidla OK.

1. Hlavná ponuka
2. Zablokovať iMow
3. Zapnúť automatiku/vypnúť automatiku
4. Odísť k nabíjacej stanici
5. Ručné kosenie
6. Spustiť kosenie
7. Spustiť kosenie s oneskorením
8. Vynechať ďalšiu dobu činnosti
9. Kosba okraja

1. Hlavná ponuka:

Tlačidlom OK sa vrátite k hlavnej ponuke.



ES

PT

SL

SK

CS

2. Zablokovať iMow:

Aktivujte blokovanie stroja.

Na odblokovanie stlačte zobrazenú kombináciu tlačidiel. (⇒ 5.2)



3. Zapnutie/

vypnutie automatiky:

Pri **zapnutej automatike** sa na indikátore stavu zobrazí text „Automatika zapnutá“, v ponukách sa vedľa symbolu akumulátora bude zobrazovať symbol automatiky. Robotická kosačka automaticky opracuje kosenu plochu.



Pri **vypnutej automatike** sa na indikátore stavu zobrazí text „Automatika vypnutá“, doby činnosti v pláne kosenia sa znázornia ako neaktívne (sivé). Kosená plocha sa neupraví automaticky. Fázy kosenia je možné spustiť pomocou príkazov „Spustiť kosenie“, „Spustiť kosenie s oneskorením“.



RMI 632 C, RMI 632 PC:

Automatiku je možné zapnúť a vypnúť tiež pomocou aplikácie. Po vypnutí automatiky pomocou aplikácie sa robotická kosačka vráti späť do nabíjacej stanice. (⇒ 10.)

4. Odísť k nabíjacej stanici:

Robotická kosačka sa presunie späť do nabíjacej stanice a nabije akumulátor. Pri zapnutej automatike obnoví robotická kosačka úpravu kosenej plochy v najbližšej novej dobe činnosti.



RMI 632 C, RMI 632 PC:

Robotickú kosačku je možné poslať do nabíjacej stanice tiež pomocou aplikácie. (⇒ 10.)

5. Ručné kosenie:

Trávnik pokoste ručne. Z bezpečnostných dôvodov je



možné zapnúť žací nôž iba vtedy, keď stlačíte a podržíte tlačidlo OK a následne stlačíte tlačidlo kosenia. Robotická kosačka sa navádza pomocou smerového ovládača. (⇒ 15.6)

6. Spustiť kosenie:

Po aktivovaní robotická kosačka automaticky spustí kosenie. Treba stanoviť koniec kosenia. Keď sa nainštalovala **vedľajšia plocha**, musí byť po stlačení tlačidla OK stanovené, či sa proces kosenia koná na vedľajšej alebo na hlavnej ploche. (⇒ 12.10) Štandardné nastavenie trvania kosenia je možné zmeniť v nastaveniach stroja v položke „Čas kosenia“. (⇒ 11.10)



V hlavnej ponuke (⇒ 11.4) je možné aktivovať príkaz „Spustiť kosenie“ aj stlačením **tlačidla kosenia**.



Ak je nainštalovaná externá nabíjacia stanica s prejazdovou uličkou, pred aktiváciou príkazu „Spustiť kosenie s oneskorením“ preneste robotickú kosačku na kosenu plochu.

RMI 632 C, RMI 632 PC:

Príkaz „Spustiť kosenie“ je tiež možné aktivovať v aplikácii. (⇒ 10.)

7. Spustiť kosenie s oneskorením:

Po aktivovaní robotická kosačka automaticky spustí kosenie, no s určitým časovým oneskorením. Treba stanoviť čas začiatku konca kosenia. Keď sa nainštalovala **vedľajšia plocha**, musí byť po stlačení tlačidla OK stanovené, či sa proces kosenia koná na vedľajšej alebo na hlavnej ploche. (⇒ 12.10)



Štandardné nastavenia trvania kosenia,

resp. oneskorenia je možné zmeniť v nastaveniach stroja v položke „Čas kosenia“, resp. „Oneskorenie“. (⇒ 11.10)



Ak je nainštalovaná externá nabíjacia stanica s prejazdovou uličkou, pred aktiváciou príkazu „Spustiť kosenie s oneskorením“ preneste robotickú kosačku na kosenu plochu.

8. Vynechať ďalšiu dobu činnosti:

Príkaz možno použiť, ak nechcete, aby robotická kosačka pracovala počas nasledujúcej doby činnosti (napr. kvôli záhradnej oslave).



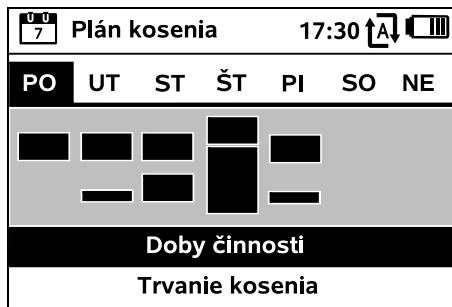
Po potvrdení sa počas ďalšej doby činnosti nebude kosiť. Takto zablokovaná doba činnosti sa v pláne kosenia zobrazí nasivo. Je možné ju znova povoliť na kosenie v ponuke „Doby činnosti“. (⇒ 11.7) Ak sa tento príkaz vykoná niekoľkokrát za sebou, vždy sa pritom vynechá najbližšia doba činnosti. Ak v prebiehajúcom týždni nie sú naplánované žiadne ďalšie doby činnosti, zobrazí sa hlásenie „Na budúci týždeň sa nekosí“.

9. Kosba okraja:


Po aktivovaní pokosí robotická kosačka okraj kosenej plochy. Po vykonaní jedného okruhu sa presunie späť do nabíjacej stanice a nabije akumulátor.



11.6 Plán kosenia



Uložený plán kosenia sa spustí výberom z ponuky „Plán kosenia“ v hlavnej ponuke. Obdĺžnikové plošky nachádzajúce sa pod jednotlivými dňami označujú uložené doby činnosti. Počas dôb činnosti označených čiernou farbou môže stroj kosiť, sivé plošky označujú doby činnosti bez fáz kosenia – napr. pri vypnutej dobe činnosti alebo po zadaní príkazu „Vynechať dobu činnosti“. (⇒ 11.5)

 Ak je vypnutá automatika, je neaktívny aj celý plán kosenia a všetky doby činnosti budú označené sivou farbou.

Stlačením smerového ovládača nahor alebo nadol môžete vybrať podponuku **Doby činnosti** (⇒ 11.7) alebo **Trvanie kosenia** (⇒ 11.8) a potom ju otvoríte stlačením tlačidla OK.


Ak chcete upraviť doby činnosti v rámci **jedného konkrétneho dňa**, je potrebné najskôr aktivovať daný deň pomocou smerového ovládača (stlačením doľava alebo doprava) a potom otvoríte podponuku **Doby činnosti**.


11.7 Doby činnosti



Počas dôb činnosti označených **háčikom** je kosenie povolené a v pláne kosenia sú označené čiernou farbou.

Počas dôb činnosti **bez háčika** nie je kosenie povolené a v pláne kosenia sú označené sivou farbou.

 Dodržiavajte pokyny v kapitole „Pokyny pre kosenie: Doby činnosti“. (⇒ 14.3)
Je nutné dbať predovšetkým na to, aby sa počas dôb činnosti nenachádzali v nebezpečnej oblasti žiadne osoby.

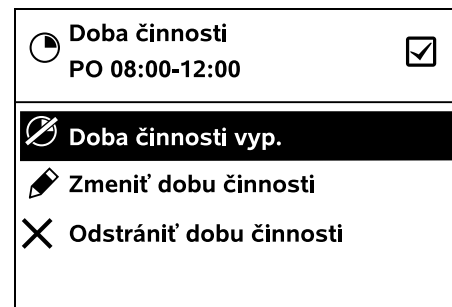
 **RMI 632 C, RMI 632 PC:** Doby činnosti je možné vybrať aj pomocou aplikácie. (⇒ 10.)

Uložené doby činnosti je možné vybrať a vykonať aj jednotlivito.

Položku ponuky **Nová doba činnosti** je možné zvoliť, pokiaľ sú v rámci jedného dňa uložené menej ako 3 doby činnosti. Dodatočná doba činnosti sa nesmie prekrývať s inými dobami činnosti.

Ak robotická kosačka nemá počas zvoleného dňa kosiť trávnik, vyberte položku ponuky **Vymazať všetky doby činnosti**.


Úprava doby činnosti:



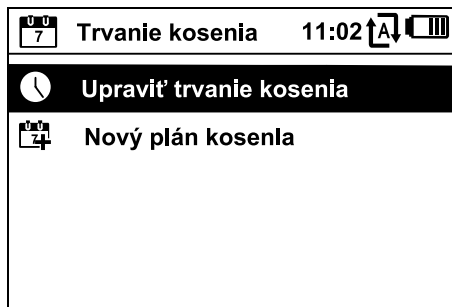
Príkazom **Doba činnosti vyp.**, resp. **Doba činnosti zap.** sa zakáže, resp. povolí zvolená doba činnosti pre automatické kosenie.

Pomocou príkazu **Zmeniť dobu činnosti** je možné upraviť daný časový rámec.

Ak už zvolenú dobu činnosti nechcete používať, vyberte položku ponuky **Odstrániť dobu činnosti**.

 Ak dané časové rámce nepostačujú na vykonanie potrebných fáz kosenia a nabíjania, je potrebné predĺžiť alebo doplniť doby činnosti, resp. skrátiť trvania kosenia. Na displeji sa zobrazí príslušné hlásenie.

11.8 Trvanie kosenia



Týždenný čas kosenia je možné nastaviť v ponuke **Upraviť trvanie kosenia**. Nastavená hodnota sa prispôbi veľkosti danej kosenej plochy. (⇒ 9.14)

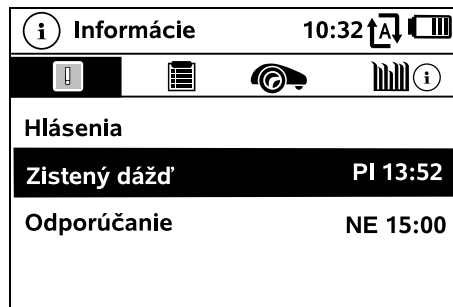
Dodržiavajte pokyny v kapitole „Prispôsobenie programovania“. (⇒ 15.3)

RMI 632 C, RMI 632 PC:
Trvanie kosenia je možné nastaviť aj pomocou aplikácie. (⇒ 10.)

Príkazom **Nový plán kosenia** sa odstráni všetky uložené doby činnosti. Spustí sa krok „Programovanie robotической kosačky“ v rámci sprievodcu inštaláciou. (⇒ 9.8)

Ak nastavenie nového programu dokončíte počas aktívnej doby činnosti, po potvrdení jednotlivých denných plánov sa spustí robotická kosačka a vykoná automatické kosenie.

11.9 Informácie



1. Hlásenia:
Zoznam všetkých aktívnych chýb, porúch a odporúčaní; zobrazenie spolu s časom výskytu. Pri bezporuchovej prevádzke sa objaví text „Žiadne hlásenia“. Podrobnosti hlásenia sa zobrazia po stlačení tlačidla OK. (⇒ 24.)

2. Udalosti:
Zoznam posledných aktivít robotической kosačky. Podrobnosti udalosti (doplnkový text, čas a kód) sa zobrazia po stlačení tlačidla OK.

Ak sa niektoré z aktivít vyskytujú nezvyčajne často, ďalšie podrobnosti vám poskytne špecializovaný predajca. Chyby počas bežnej prevádzky sa zaznamenávajú do hlásení.

3. Stav iMow:
Informácie o robotической kosačke

- Stav nabitia:
Nabitie akumulátora v percentách
- Zvyšný čas:
Zostávajúce trvanie kosenia v prebiehajúcom týždni v hodinách a minútach
- Dátum a čas

- Čas začiatku:
Štart ďalšieho naplánovaného kosenia
- Počet všetkých dokončených fáz kosenia
- Prevádzkový čas:
Trvanie všetkých dokončených fáz kosení v hodinách
- Úsek dráhy:
Celkovo prejdená dráha v metroch
- Sér. číslo:
Sériové číslo robotической kosačky, vyznačené aj na typovom štítku v priečniku pod konzolou ovládania
- Akumulátor:
Sériové číslo akumulátora
- Softvér:
Softvér nainštalovaný v stroji
- 4. Stav trávnik:**
Informácie o ploche trávnik
- Kosená plocha v metroch štvorcových:
Hodnota sa zadáva pri úvodnej inštalácii, resp. pri novej inštalácii. (⇒ 9.7)
- Čas okruhu:
Trvanie okruhu okolo kosenej plochy v minútach a sekundách
- Východiskové body 1 – 4:
Vzdialenosť príslušného východiskového bodu od nabíjacej stanice v metroch, meraná v smere pohybu hodinových ručičiek (⇒ 11.15)
- Rozsah:
Rozsah kosenej plochy v metroch
- Kosba okraja:
Frekvencia kosby okraja za týždeň (⇒ 11.14)

5. Stav bezdrôtového modulu (RMI 632 C, RMI 632 PC):



Informácie o bezdrôtovom module

- Satelity:
Počet satelitov v pracovnom dosahu
- Poloha:
Aktuálna poloha robotickej kosačky; k dispozícii v prípade dostatočného satelitného spojenia
- Sila signálu:
Sila signálu spojenia mobilného telefónu; čím viac znakov plus (max. „++++“) sa zobrazuje, tým lepšie je spojenie
- Sieť:
Rozpoznanie siete, skladá sa z kódu zeme (MCC) a kódu mobilného operátora (MNC)
- Mobilné číslo:
Mobilné telefónne číslo majiteľa; je zadávané do aplikácie (⇒ 10.)
- IMEI:
Sériové číslo hardvéru bezdrôtového modulu
- IMSI:
Medzinárodná identifikácia mobilného účastníka
- SW:
Verzia softvéru bezdrôtového modulu
- Sér. číslo:
Sériové číslo bezdrôtového modulu

11.10 Nastavenia



1. iMow:

Prispôsobenie nastavení stroja (⇒ 11.11)



2. Inštalácia:

Prispôsobenie a overenie inštalácie (⇒ 11.14)



3. Bezpečnosť:

Prispôsobenie bezpečnostných nastavení (⇒ 11.16)



4. Servis:

Údržba a servis (⇒ 11.17)



5. Pre predajcov:

Ponuka je chránená **kódom predajcu**. Pomocou tejto ponuky vykonáva špecializovaný predajca rôzne údržbové a servisné úkony.



11.11 iMow – nastavenia stroja

1. Dažďový senzor:

Dažďový senzor je možné nastaviť tak, aby sa kosenie počas dažďa prerušilo, resp. aby sa vôbec nezačalo.



- Nastavte dažďový senzor. (⇒ 11.12)

2. Čas kosenia:

Nastavenie štandardnej hodnoty trvania kosenia, ktoré sa spustí po aktivácii príkazu „Spustiť kosenie“. (⇒ 11.5)



3. Oneskorenie:

Nastavenie štandardnej hodnoty pre oneskorenie, ktoré sa spustí po aktivácii príkazu „Spustiť kosenie s oneskorením“. (⇒ 11.5)



4. Indikátor stavu:

Výber údajov, ktoré sa majú zobrazit' na indikátore stavu. (⇒ 11.2)



- Nastavenie indikátora stavu (⇒ 11.13)

5. Čas:

Nastavenie aktuálneho času. Nastavený čas sa musí zhodovať so skutočným časom, aby ste predišli nežiaducemu koseniu robotickou kosačkou.



RMI 632 C, RMI 632 PC:

Čas je možné nastaviť aj pomocou aplikácie. (⇒ 10.)

6. Dátum:

Nastavenie aktuálneho dátumu. Nastavený dátum sa musí zhodovať so skutočným dátumom v kalendári, aby ste predišli nežiaducemu koseniu robotickou kosačkou.



RMI 632 C, RMI 632 PC:

Dátum je možné nastaviť aj pomocou aplikácie. (⇒ 10.)

7. Formát dátumu:

Nastavenie požadovaného formátu dátumu.




8. Odchýl. dráhy:

Pri štandardnom nastavení sa robotická kosačka pohybuje pozdĺž obmedzovacieho vodiča so 6 cm odchýlkou smerom dovnútra. Pri tejto




hodnote je zaručené optimálne zaparkovanie do nabíjacej stanice. iMow Ruler je tiež dimenzované na 6 cm odchýlku dráhy.


 Spoločnosť STIHL odporúča nemeniť štandardné nastavenie 6 cm.

- Iba v prípade potreby otvorte stlačením tlačidla OK okno výberu a nastavte požadovanú hodnotu (3 cm až 9 cm).


9. Jazyk:

Nastavenie požadovaného jazyka textov na displeji. Štandardne je nastavený ten jazyk, ktorý bol nastavený aj pri úvodnej inštalácii. 

10. Kontrast:

V prípade potreby je možné nastaviť kontrast displeja. 


11. Energ. režim

(RMI 632 C, RMI 632 PC): 

Pri štandardnom režime je robotická kosačka vždy spojená s internetom a je dosiahnuteľná pomocou aplikácie. (⇒ 10.)

Pri režime **EKO** sa za účelom zníženia spotreby energie v pokojových fázach deaktivuje rádiokomunikácia, robotická kosačka teda pomocou aplikácie nie je dosiahnuteľná. V aplikácii sa zobrazia naposledy dostupné dáta.

11.12 Nastavenie dažďového senzora

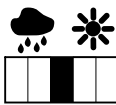
5-úrovňový senzor nastavíte stláčaním smerového ovládača smerom doľava alebo doprava. Aktuálne nastavená hodnota je zobrazená v ponuke „Nastavenia“ vo forme prúžkového ukazovateľa. 

Posunutie regulátora ovplyvňuje

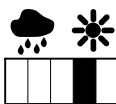
- citlivosť dažďového senzora,

- čas, ako dlho má robotická kosačka čakať, kým po daždi neuschne kosená plocha.

Pri strednej úrovni citlivosti

je robotická kosačka pripravená na prevádzku v bežných poveternostných podmienkach. 


Ak sa chystáte kosiť pri vyššej vlhkosti, posuňte prúžok na ukazovateli smerom **doľava**. Keď je prúžok úplne vľavo, robotická kosačka bude kosiť aj vo veľmi mokrých podmienkach a kosenie sa neperuší ani v prípade, ak na senzor dopadnú kvapky dažďa.

Ak sa chystáte kosiť pri nižšej vlhkosti, posuňte prúžok na ukazovateli smerom **doprava**. Ak je prúžok nastavený úplne vpravo, robotická kosačka bude kosiť iba v úplne suchých podmienkach. 


11.13 Nastavenie indikátora stavu

Ak chcete konfigurovať indikátor stavu, pomocou smerového ovládača vyberte ľavý, resp. pravý indikátor a výber potvrdíte stlačením tlačidla OK.


Stav nabitia:

Zobrazenie symbolu akumulátora spolu so stavom nabitia v percentách 


Zvyšný čas:

Zostávajúce trvanie kosenia v prebiehajúcom týždni v hodinách a minútach 


Čas a dátum:

Aktuálny dátum a čas 


Čas začiatku:

Štart ďalšieho naplánovaného kosenia. Pri prebiehajúcej dobe činnosti sa zobrazí text „aktívne“ 


Fázy kosenia:

Počet všetkých doteraz vykonaných fáz kosenia 

Prevádzkový čas:


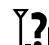

Trvanie všetkých doteraz vykonaných fáz kosenia 

Úsek dráhy:

Celkovo prejdený úsek dráhy 

Sieť

(RMI 632 C, RMI 632 PC): 

Sila signálu spojenia mobilného telefónu s rozpoznanou sieťou. Malé x, popr. otáznik signalizuje chýbajúce spojenie robotickej kosačky s internetom. (⇒ 11.3), (⇒ 11.9) 



Príjem GPS

(RMI 632 C, RMI 632 PC): 

Súradnice GPS robotickej kosačky. (⇒ 11.9)

11.14 Inštalácia

1. Koridor:

Zapnite a vypnite oneskorený návrat domov.

Pri zapnutom koridore ide robotická kosačka z vnútornej strany pozdĺž obmedzovacieho vodiča domov k nabíjacej stanici.

Je možné vybrať **tri varianty:**

Vyp. – štandardné nastavenie Robotická kosačka jazdí popri obmedzovacom vodiči.

Úzka – 40 cm

Robotická kosačka striedavo jazdí popri obmedzovačom vodiči alebo posunutá o

40 cm.

Široká – 40 - 80 cm

Vzdialenosť od obmedzovacieho vodiča sa náhodne vyberá pri každej ceste domov v rámci tohto koridora.



V kombinácii s externou nabíjacou stanicou, ako aj uličiek a zúžených miest je na posunutý návrat domov potrebné nainštalovať **vyhľadávacie slučky**. (⇒ 12.12)

Pri posunutom návrate domov dodržujte minimálnu vzdialenosť drôtov 2 m.

2 ASM (manéver proti zaseknutiu):

Pri zapnutom ASM sa pri zaseknutí robotickej kosačky spustí vyhýbací postup.

Zap. – ASM je možné zapnúť, aby sa predišlo zaseknutiu.

Vyp. – štandardné nastavenie. ASM by malo zostať vypnuté,

- keď sa na kosenej ploche nachádzajú väčšie rovné plochy (napr. asfaltové príjazdové cesty),
- keď robotická kosačka počas práce častejšie nečakane zabočí o 90 °,
- keď robotická kosačka počas práce bez upevnenia zastaví s hlásením 1131.

3. Nová inštalácia:

Sprivodca inštaláciou sa znova spustí a odstráni sa existujúci plán kosenia. (⇒ 9.7)



4. Východisk. body:

Robotická kosačka začína fázu kosenia buď pri nabíjacej stanici (štandardné nastavenie), alebo z východiskového bodu.



Je nutné definovať východiskové body,

- ak chcete kosačku cielene naviesť do niektorých oblastí kosenej plochy v prípade, že sú nedostatočne kosené,
- pokiaľ sú oblasti dosiahnuteľné iba prostredníctvom uličky. V týchto oblastiach kosenej plochy je nutné stanoviť najmenej jeden východiskový bod.

RMI 632 C, RMI 632 PC:

K východiskovým bodom môže byť priradený **polomer**. Robotická kosačka kosí vtedy, keď proces kosenia začína v príslušnom východiskovom bode, vždy najprv v rámci kruhovej plochy okolo východiskového bodu. Až potom, čo pokosí tieto oblasti kosenej plochy, proces kosenia pokračuje na zostávajúcej kosenej ploche.

- Nastavenie východiskových bodov (⇒ 11.15)

5. Testovanie okraja:

Spustíte jazdu po okraji na kontrolu správneho polohovania drôtu.



Na príslušnom prístroji sa zobrazí krok „Kontrola inštalácie“ v rámci sprievodcu inštaláciou. (⇒ 9.13)



Aby ste skontrolovali správne polohovanie drôtu okolo zakázaných plôch, umiestnite robotickú kosačku na kosenu plochu prednou stranou nasmerovanou k zakázanej ploche a spustíte prejazd po okraji.

Počas jazdy stroja popri okraji bude definovaná domov. oblasť robotickej kosačky. V prípade potreby bude rozšírená už uložená domov. oblasť. (⇒ 14.5)

6. Kosba okraja:

Stanovte frekvenciu kosby okraja.



Nikdy – Okraj sa nebude kosiť nikdy.

Raz – Štandardné nastavenie, okraj sa bude kosiť raz týždenne.

Dvakrát – Okraj sa bude kosiť dvakrát týždenne.

7. Vedľajšie plochy:

Spřístupnite vedľajšie plochy.



Neaktívne – Štandardné nastavenie

Aktívne – Nastavenie, keď sa majú kosiť vedľajšie plochy. Pri príkazoch „Spustiť kosenie“ a „Spustiť kosenie s oneskorením“ je nutné vybrať kosenu plochu (hlavnú plochu/vedľajšiu plochu). (⇒ 12.10)

11.15 Nastavenie východiskových bodov

Na nastavenie buď

- spustíte proces určenia východiskových bodov

alebo

- vyberte požadovaný východiskový bod a zadefinujte ho ručne.

Proces určenia východiskových bodov:



Po stlačení tlačidla OK prejde robotická kosačka skúšobnú jazdu pozdĺž obmedzovacieho vodiča. Ak nie je kosačka zaparkovaná v nabíjacej stanici, prejde najprv k nabíjacej stanici. Všetky aktuálne východiskové body budú vymazané.



RMI 632 C, RMI 632 PC:

Počas skúšobnej jazdy stroja bude definovaná domov. oblasť robotickej kosačky. V prípade potreby bude rozšírená už uložená domov. oblasť. (⇒ 14.5)

Počas tejto jazdy môžete stlačením tlačidla OK zadefinovať max. 4 východiskové body.

Prerušenie procesu zapamätania:
Manuálne – stlačením tlačidla STOP.
Automaticky – prekážkami pri okraji kosenej plochy.

- Ak sa skúšobná jazda preruší automaticky, upravte polohu obmedzovacieho vodiča, resp. odstráňte prekážky.
- Pred pokračovaním v skúšobnej jazde skontrolujte polohu robotickej kosačky. Stroj sa musí nachádzať buď na obmedzovacom vodiči, alebo v rámci kosenej plochy prednou stranou otočenou smerom k obmedzovaciemu vodiču.

Ukončenie procesu zapamätania:

Manuálne – po prerušení.

Automaticky – po zaparkovaní do nabíjacej stanice.

Po potvrdení tlačidlom OK sa uložia nové východiskové body.

Frekvencia spúšťania:

Frekvencia spúšťania určuje, ako často sa pri východiskovom bode má zapnúť fáza kosenia. Predvolené nastavenie sú 2 fázy kosenia z 10 (2/10) pri každom východiskovom bode.

- V prípade potreby môžete po zapamätaní upraviť frekvenciu spúšťania.
- Ak sa proces zapamätania ukončí predčasne, pošlite robotickú kosačku do nabíjacej stanice pomocou príkazu. (⇒ 11.5)
- **RMI 632 C, RMI 632 PC:**
Okolo každého východiskového bodu po ich naučení môže byť stanovený **polomer** od 3 m až do 30 m. K uloženým východiskovým bodom štandardne nebýva pridelený nijaký polomer.

i **Východiskové body s polomerom:**

Keď proces kosenia začína v príslušnom východiskovom bode, robotická kosačka kosí vždy najprv v rámci kruhovej plochy okolo východiskového bodu. Až potom kosí zvyšnú kosenu plochu.

Ručné nastavenie

východiskového bodu 1 až 4:

Určte vzdialenosť východiskových bodov od nabíjacej stanice a zadefinujte frekvenciu spúšťania.

Vzdialenosť zodpovedá dráhe od nabíjacej stanice po východiskový bod v metroch meranej v smere pohybu hodinových ručičiek.

Frekvenciu spúšťania je možné nastaviť medzi 0 fázami kosenia z 10 (0/10) a 10 fázami kosenia z 10 (10/10).

RMI 632 C, RMI 632 PC:

Okolo východiskového bodu môže byť stanovený **polomer** od 3 m až do 30 m.

i **Nabíjacia stanica** je definovaná ako **východiskový bod 0** a fázy kosenia sa štandardne začínajú práve od tohto bodu. Frekvencia spúšťania na 10 prejazdov z 10 zodpovedá vypočítanej zvyškovej hodnote.



6. Výstražné tóny
7. Zvuky ponuky
8. Poistka proti hraniu
9. Zámok tlačidiel
10. Spárovať iMow a nab.st.

1. Blokovanie stroja:

Pomocou OK sa aktivuje blokov. stroja. Robotickú kosačku viac nie je možné uviesť do prevádzky. Robotickú kosačku treba zablokovat' pred všetkými údržbárskymi, opravnými prácami, pred prepravou a pred kontrolou. (⇒ 5.2)

- Na vypnutie blokovania stroja stlačte znázornenú kombináciu tlačidiel (tlačidlo kosenia a tlačidlo OK).



2. Stupeň:

Je možné nastaviť 4 bezpečnostné stupne. Podľa zvolenej úrovne sa potom aktivujú určité blokovacie funkcie a ochranné zariadenia.

- **Žiadna:**
Robotická kosačka nie je chránená.
- **Nízka:**
Je aktívna ochrana proti krádeži – na spárovanie robotickej kosačky s nabíjacou stanicou, ako aj na obnovenie výrobných nastavení stroja je potrebné zadať PIN kód.
- **Stredná:**
Ako pri „Nízka“, no navyše je aktívny zámok časovania.
- **Vysoká:**
Ako pri „Stredná“, no navyše je možné meniť nastavenia až po zadaní PIN kódu.



11.16 Bezpečnosť

1. Blokovanie stroja
2. Úroveň
3. Ochrana GPS (RMI 632 C, RMI 632 PC)
4. Zmeniť PIN kód
5. Poč. signál:



i **Odporúčanie:**
Nastavte bezpečnostnú úroveň „Nízka“, „Stredná“ alebo „Vysoká“.

- Vyberte požadovanú úroveň a výber potvrdíte stlačením tlačidla OK, v prípade potreby zadajte 4-miestny PIN kód.

Ochrana proti krádeži:

Ak sa kosačka podrží dlhšie ako 10 sekúnd zdvihnutá za rukoväť, resp. naklonená, zobrazí sa požiadavka na zadanie PIN kódu. Ak sa PIN kód nezadá do 1 minúty, spustí sa alarm a okrem toho sa vypne automatika.

Zámok párovania:

Vyžiadanie PIN kódu pred spojením robotičkej kosačky a nabíjacej stanice.

Zámok vynulov.:

Vyžiadanie PIN kódu pred resetovaním stroja na výrobné nastavenia.

Zámok časovania:

Vyžiadanie PIN kódu pre zmenu nastavenia, pokiaľ sa dlhšie ako 1 mesiac nezadal žiadny PIN kód.

Ochrana nastav.:

Vyžiadanie PIN kódu, keď sa zmenia nastavenia.

3. Ochrana GPS (RMI 632 C, RMI 632 PC):

Zapnutie, popr. vypnutie kontroly polohy. (⇒ 5.10)



i **Odporúčanie:**
Vždy zapnite ochranu GPS. Pred zapnutím zadajte **mobilné telefónne č.** majiteľa do aplikácie (⇒ 10.) a na robotičkej kosačke nastavte bezpečnostný stupeň „Nízka“, „Stredná“ alebo „Vysoká“.

4. Zmena kódu PIN:

V prípade potreby je možné zmeniť 4-miestny kód PIN.



i Položka ponuky „Zmeniť PIN kód“ sa zobrazuje iba pri bezpečnostnom stupni „Nízka“, „Stredná“ alebo „Vysoká“.

- Najskôr zadajte starý PIN kód a potvrdíte ho stlačením tlačidla OK.
- Nastavte nový 4-miestny PIN kód a potvrdíte ho stlačením tlačidla OK.

i **Odporúčanie:**
Poznačte si upravený PIN kód.

Ak ste PIN kód zadali 5-krát nesprávne, je potrebný 4-miestny **hlavný kód** a okrem toho sa vypne automatika.

Pre vytvorenie hlavného kódu je potrebné odbornému predajcovi poskytnúť 9-miestne sériové číslo a 4-miestny dátum, čo sa zobrazuje vo výberovom okne.

5. Poč. signál:

Zapnutie, resp. vypnutie zvukového signálu, ktorý začne znieť pred zapnutím robotičkej kosačky.



6. Výstražné tóny:

Zapnutie, resp. vypnutie zvukového signálu, ktorý začne znieť, keď robotická kosačka narazí do prekážky.



7. Zvuky ponuky:

Zapnutie, resp. vypnutie zvukového signálu kliknutia, ktorý zaznie, keď otvoríte ponuku, resp. potvrdíte svoj výber stlačením tlačidla OK.



8. Poistka proti hraniu:

Ak sa nárazový snímač počas krátkeho času niekoľkokrát za sebou spustí, zastaví sa robotická kosačka a žací nôž. Keď sa nárazový snímač nebude ďalej spúšťať, bude robotická kosačka po niekoľkých sekundách pokračovať v automatickom kosení.

9. Zámok tlačid.:

Ak je zapnutý zámok tlačid., je možné tlačidlá konzoly ovládania obsluhovať iba vtedy, keď sa najprv stlačí a podrží tlačidlo **Spät'** a následne sa stlačí smerový ovládač **dopredu**.

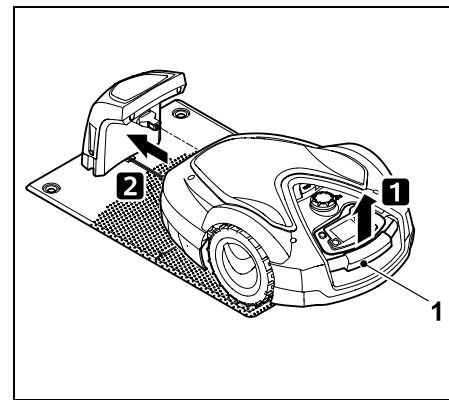
Zámok tlačid. sa aktivuje 2 minúty po poslednom stlačení tlačidla.



10. Spár. iMow a nab.st.:

Robotická kosačka funguje po prvom uvedení do prevádzky výlučne s dodanou nabíjacou stanicou. Po výmene nabíjacej stanice, príp. elektronických konštrukčných dielov v robotičkej kosačke alebo na uvedenie robotičkej kosačky do prevádzky na dlhšiu kosenú plochu s inou nabíjacou stanicou sa musí spojiť robotická kosačka s nabíjacou stanicou.

- Nainštalujte nabíjaciu stanicu a pripojte obmedzovací vodič. (⇒ 9.9), (⇒ 9.11)



Pomocou držadla na nosenie (1) mierne nadvihnite robotickú kosačku a odľahčite hnacie kolesá. Stroj nakloňte na predné kolesá a odľahčte ho po nich do nabíjacej stanice.

- Po stlačení tlačidla OK zadajte PIN kód, potom robotická kosačka automaticky vyhľadá drôtový signál a uloží ho. Proces trvá niekoľko minút. (⇒ 9.12)



i Pri bezpečnostnom stupni „Žiadna“ nie je potrebné zadávať PIN kód.

11.17 Servis

1. Výmena nožov:

Pomocou tlačidla OK potvrdíte montáž nového žacieho noža.

i Ak sa nôž používal dlhšie ako 200 hodín, zobrazí sa hlásenie „Vymeňte žací nôž“. (⇒ 16.4)

2. Nájsť preruš. drôtu:

Ak na nabíjacej stanici rýchlo bliká červený ukazovateľ LED, došlo k prerušeniu obmedzovacieho vodiča. (⇒ 13.1)

- Nájsť preruš. drôtu (⇒ 16.7)

3. Resetovať nastavenia:

Stlačením tlačidla OK sa v robotickej kosačke obnovia výrobné nastavenia a znovu sa spustí sprievodca inštaláciou. (⇒ 9.7)

- Po stlačení tlačidla OK zadajte PIN kód.



i Pri bezpečnostnom stupni „Žiadna“ nie je potrebné zadávať PIN kód.

12. Obmedzovací vodič

i **Pred natiahnutím** obmedzovacieho vodiča, a to najmä pred úvodnou inštaláciou, si prečítajte celú kapitolu a presne naplánujte natiahnutie drôtu.



Úvodnú inštaláciu vykonajte pomocou sprievodcu inštaláciou. (⇒ 9.7)

Ak budete potrebovať pomoc, obráťte sa na špecializovaného predajcu výrobkov značky STIHL, ktorý vám ochotne pomôže pri príprave kosenej plochy a inštalácii obmedzovacieho vodiča.

Pred finálnym upevnením obmedzovacieho vodiča skontrolujte inštaláciu. (⇒ 9.13) Prípadné úpravy položenia drôtu sú zvyčajne potrebné v oblastiach uličiek, zúžených miest alebo zakázaných plôch.

K odchýlkam môže dôjsť,

- keď sú na robotickú kosačku kladené príliš veľké technické nároky, ako napr. pri veľmi dlhých uličkách alebo pri položení drôtu v blízkosti kovových predmetov, resp. ak sa pod kosenu plochou nachádza kov (na pr. vedenia vody a prúdu),
- ak sa kosena plocha stavebne špeciálne upraví, aby bola vhodná na používanie robotickej kosačky.

i Uvedené odstupy drôtu v tomto návode na obsluhu sú určené na polozenie obmedzovacieho vodiča na povrch trávnik.

Obmedzovací vodič je možné zakopať aj do hĺbky 10 cm (napr. pomocou zariadenia na kladenie káblov).

Zakopanie obmedzovacieho vodiča do pôdy spravidla ovplyvňuje signálový príjem, najmä ak sa nad obmedzovacím vodičom nachádzajú plošiny alebo dlaždice. V danom prípade jazdí robotická kosačka ďalej pozdĺž vonkajšieho okraja obmedzovacieho vodiča, čo spôsobuje zvýšenie potrebného miesta pre uličky, tesné oblasti a pri prejazde pri okraji. V prípade potreby prispôbte polozenie drôtu.

12.1 Naplánovanie polozenia obmedzovacieho vodiča

i **Dbajte na príklady inštalácie** na konci návodu na obsluhu. (⇒ 27.) Počas pokladania obmedzovacieho vodiča nezabudnite nainštalovať aj zakázané plochy, uličky, vedľajšie plochy, vyhľadávacie slučky a rezervnú dĺžku drôtu, aby ste predišli dodatočným úpravám.

- **Určenie polohy nabíjacej stanice** (⇒ 9.1)
- **Prekážky** na kosenej ploche buď odstráňte, alebo ich izolujte pomocou zakázaných plôch. (⇒ 12.9)

- **Obmedzovací vodič:**

Obmedzovací vodič sa musí položiť v jednej súvislej slučke okolo celej kosenej plochy.

Maximálna dĺžka:

500 m



Pri kosenej ploche < 100 m² alebo dĺžke drôtu < 175 m sa musí nainštalovať príslušenstvo **AKM 100** spolu s obmedzovacím vodičom. (⇒ 9.10)

- **Uličky a vedľajšie plochy:**

Ak chcete kosiť pomocou režimu automatiky, všetky oblasti kosenej plochy vzájomne prepojte **uličkami**. (⇒ 12.11)

Ak na to nie je dostatok priestoru, je potrebné vytvoriť **vedľajšie plochy**. (⇒ 12.10)

- Pri položení obmedzovacieho vodiča dodržiavajte **vzdialenosti** (⇒ 12.5):
 - pri hraničných zjazdových plochách (výška nerovnosti menšia ako +/- 1 cm, napr. chodníky): **0 cm**
 - pri uličkách: **27 cm**
 - pri vysokých prekážkach (napr. múry, stromy): **33 cm**
 - minimálna vzdialenosť drôtu na úzkych miestach: **54 cm**
 - pri vodných plochách a miestach s rizikom spadnutia (okraje, obrubníky): **100 cm**

- **Rohy:**

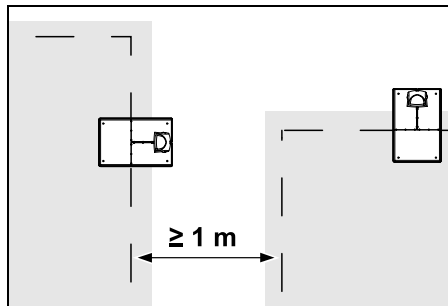
Drôt nepokladajte do ostrých uhlov (menšie ako 90°)

- **Vyhľadávacie slučky:**

Ak sa má použiť funkcia posunutý návrat domov (koridor), je nutné pri uličkách, resp. pri externej nabíjacej stanici nainštalovať vyhľadávacie slučky. (⇒ 12.12)

- **Rezervy drôtu:**

Aby bolo v prípade potreby možné dodatočne ľahšie upraviť polohu obmedzovacieho vodiča, odporúčame nainštalovať niekoľko rezervných dĺžok drôtu. (⇒ 12.15)



Kosenej plochy sa nesmú prekryvať. Je potrebné dodržiavať minimálnu vzdialenosť **≥ 1 m** medzi obmedzovacími vodičmi dvoch kosenej plochy.



Navinuté zvyškové diely obmedzovacieho vodiča môžu spôsobiť poruchy a je ich nutné odstrániť.

12.2 Vytvorenie náčrtu kosenej plochy



Pri inštalovaní robotičkej kosačky a nabíjacej stanice sa odporúča vytvoriť si zároveň aj náčrt kosenej plochy. Na začiatku tohto návodu na obsluhu je na tento účel vyhradená jedna strana. Tento náčrt je potrebné pri neskorších zmenách aktualizovať.

Obsah náčrtu:

- **Obrys kosenej plochy** s dôležitými prekážkami, hranicami a možnými zakázanými plochami, v ktorých nesmie robotická kosačka pracovať. (⇒ 27.)

- Poloha **nabíjacej stanice**. (⇒ 9.9)
- Poloha **obmedzovacieho vodiča**
Obmedzovací vodič zakrátko zarastie do zeme a nebude ho vidno. Poznačte si najmä polohu drôtu okolo prekážok. (⇒ 9.10)
- Poloha **drôtových spojok**
Použité drôtové spojky nebude po krátkom čase vidno. Ich polohu si treba poznačiť, aby ste ich v prípade potreby mohli vymeniť. (⇒ 12.16)

12.3 Natiahnutie obmedzovacieho vodiča



Používajte len originálne upevňovacie kolíky a originálny obmedzovací vodič. **Inštalčné súpravy** obsahujúce potrebný inštalčný materiál sú dostupné ako príslušenstvo u špecializovaného predajcu výrobkov značky STIHL. (⇒ 18.)

Podľa potreby môžete drôt ňahať v smere aj proti smeru hodinových ručičiek.

Upevňovacie kolíky nikdy nevyťahujte pomocou obmedzovacieho vodiča – vždy na to používajte vhodný nástroj (napr. kombinované kliešte).

Polohu obmedzovacieho vodiča si poznačte do nákresu. (⇒ 12.2)

- Nainštalujte nabíjaciu stanicu. (⇒ 9.9)
- Obmedzovací vodič, ktorý vychádza smerom od nabíjacej stanice, natiahnite okolo kosenej plochy a prípadne aj okolo vyskytujúcich sa prekážok (⇒ 12.9) a pripevnite ho

ku zemi pomocou upevňovacích kolíkov. Vzdialenosti skontrolujte pomocou iMow Ruler. (⇒ 12.5)

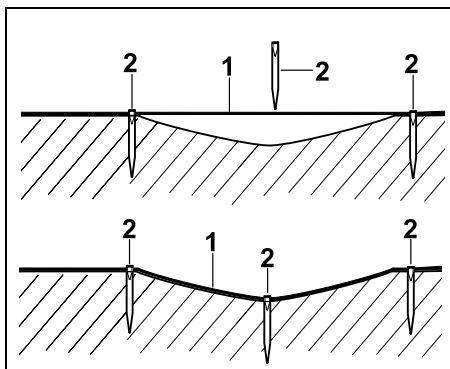
Dodržiavajte pokyny v kapitole „Úvodná inštalácia“. (⇒ 9.10)

- Pripojte obmedzovací vodič. (⇒ 12.4)



Upozornenie:

Vyvarujte sa príliš vysokému ťahovému napätiu obmedzovacieho vodiča, aby ste zabránili zlomeniu drôtu. Obzvlášť pri položení pomocou stroja na natiahnutie drôtu dbajte na to, že obmedzovací vodič sa musí z cievky ťahať voľne.



Obmedzovací vodič (1) sa naťahuje pozemne a pri nerovnostiach sa upevňuje dodatočnými upevňovacími kolíkmi (2). Tým sa zabráni tomu, že žací nôž prereže drôt.

12.4 Pripojenie obmedzovacieho vodiča

- Odpojte sieťový konektor a potom zložte kryt nabíjacej stanice.



- Obmedzovací vodič založte do vedení kábla v základovej doske a prevlečte ho cez podstavec, odizolujte konce a zapojte ju do nabíjacej stanice. Dodržiavajte pokyny v kapitole „Úvodná inštalácia“. (⇒ 9.11)

- Namontujte kryt nabíjacej stanice a potom pripojte sieťovú zástrčku.

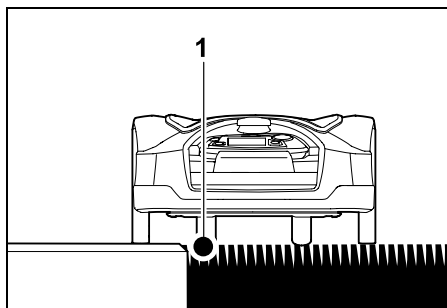


- Skontrolujte drôtový signál. (⇒ 9.12)

- Skontrolujte pripojenie do nabíjacej stanice. (⇒ 15.7)

V prípade potreby upravte polohu v drôtu v oblasti nabíjacej stanice.

12.5 Vzdialenosti drôtov – použitie iMow Ruler



Obmedzovací vodič (1) môže byť pozdĺž prejazdnych prekážok, ako napr. terasy a chodníčky, natiahnutý **bez odstupe**.

Robotická kosačka potom jazdí so zadným kolesom mimo kosenú plochu.

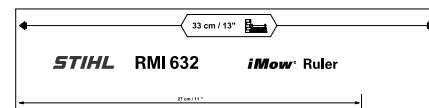
Maximálna výška nerovnosti ku korenkom pokoseného trávniku: **+/- 1 cm**



Pri údržbe okraja trávniku dbajte na to, aby ste nepoškodili obmedzovací vodič. V prípade potreby inštalujte obmedzovací vodič s odstupom (2 - 3 cm) k okraju trávniku.

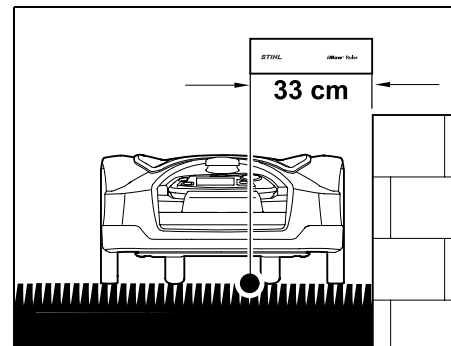
Meranie vzdialeností vodiča pomocou iMow Ruler:

Aby bol obmedzovací vodič položený v správnej vzdialenosti od okraja kosenej plochy a prekážok, musí sa na odmeranie vzdialenosti použiť iMow Ruler.



Vysoká prekážka:

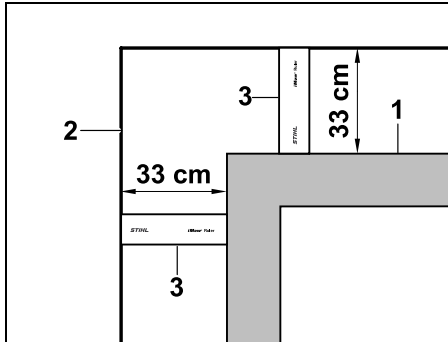
Vzdialenosť medzi vysokou prekážkou a obmedzovacím vodičom.



Robotická kosačka sa musí celá pohybovať v rámci kosenej plochy a nesmie sa dotknúť prekážky.

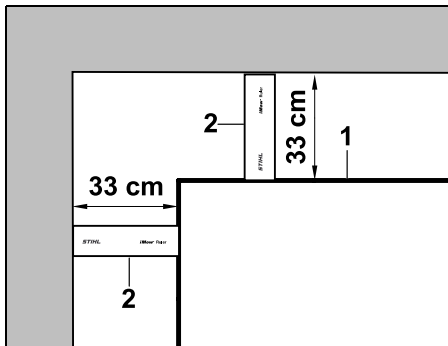
Vďaka vzdialenosti 33 cm jazdí robotická kosačka bez narážania o prekážku pozdĺž obmedzovacieho vodiča v rohu vysokej prekážky.

Natiahnutie vodiča okolo vysokých prekážok:



Pri natiahovaní okolo vysokých prekážok (1), ako sú rohy múrov alebo vyvýšené záhony, sa v rohoch musí presne dodržať vzdialenosť drôtov, aby sa robotická kosačka nezachytávala na prekážkach. Obmedzovací vodič (2) natiahnite pomocou iMow Ruler (3) podľa znázornenia na obrázku.

Vzdialenosť drôtu: 33 cm

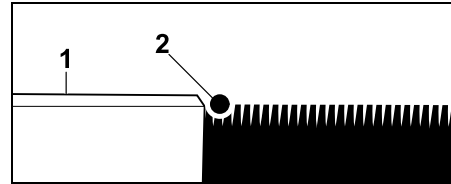


Pri položení obmedzovacieho vodiča (1) vo vnútornom rohu na vysokej prekážke odmerajte vzdialenosť drôtu pomocou iMow Ruler (2).

Vzdialenosť drôtu: 33 cm

Zmeranie výšky prekážok:

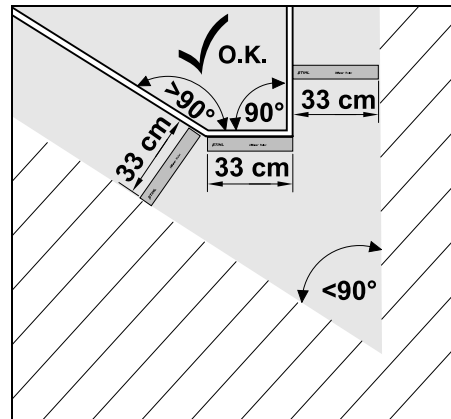
Robotická kosačka dokáže prejsť cez hraničné plochy, ako sú napr. cestičky, ak ich výška nepresiahne +/- 1 cm.



Výškový rozdiel od prejazdnej prekážky (1) je menší ako +/- 1 cm: Položte obmedzovací vodič (2) bez odstupu od prekážky.

i V prípade potreby nastavte **výšku kosenia** tak, aby robotická kosačka so žacím mechanizmom nenarazila na prekážky. Ak nastavíte najnižšiu výšku kosenia, dokáže robotická kosačka prekonať iba nižšie nerovnosti, ako bolo uvedené.

12.6 Ostré rohy



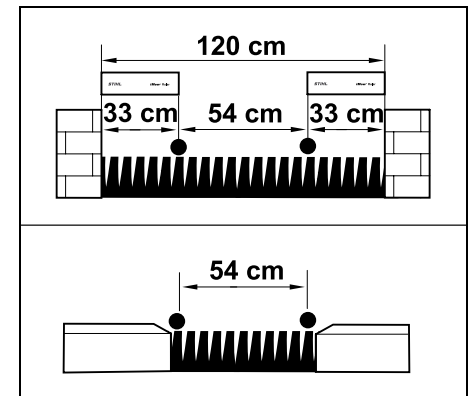
V rohoch trávniku s ostrým tvarom (< 90°) sa položí obmedzovací vodič podľa znázornenia na obrázku. Obidva uhly musia mať vzdialenosť aspoň 33 cm, aby mohla robotická kosačka prejsť popri okraji.

12.7 Zúžené miesta

i Po inštalácii zúžených miest vypnite posunutý návrat domov (koridor) (⇒ 11.14) alebo nainštalujte vyhľadávacie slučky. (⇒ 12.12)

Pokiaľ bude dodržaná minimálna vzdialenosť drôtov, robotická kosačka bude cez zúžené miesta prechádzať automaticky. Užšie oblasti kosenej plochy je potrebné vymedziť pomocou správneho polozenia obmedzovacieho vodiča.

Ak sú dve kosené plochy vzájomne prepojené prejazdnom úzkou oblasťou, je možné inštalovať uličku. (⇒ 12.11)



Minimálna vzdialenosť medzi drôtmí je 54 cm.

Z toho vyplývajú v **zúžených miestach** nasledujúce rozmery potrebnej plochy:

- medzi vysokými prekážkami s výškou nad +/- 1 cm, ako chodníčky **120 cm**,
- medzi hraničnými zjazdňými plochami s výškou nerovnosti menšou ako +/- 1 cm, ako napr. chodníčky **54 cm**.

12.8 Inštalácia prepájacích dráh

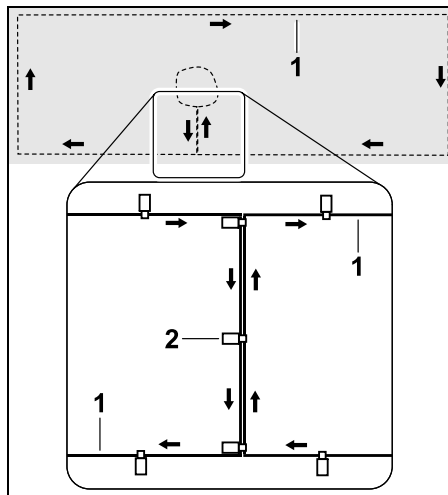
Robotická kosačka ignoruje signál z obmedzovacieho vodiča, keď sú drôty rovnobežne položené blízko pri sebe. Inštalácia prepájacích dráh je potrebná,

- keď sa majú nainštalovať vedľajšie plochy, (⇒ 12.10)
- keď sú potrebné zakázané plochy. (⇒ 12.9)



Spoločnosť STIHL odporúča, aby sa prepájacie dráhy pokladali súčasne v priebehu kladenia drôtov pre zakázané plochy, resp. vedľajšie plochy.

Pri dodatočnej inštalácii je potrebné rozpojiť drôtovú slučku a na opätovné pripojenie prepájacích dráh sa potom musia použiť dodané drôtové spojky. (⇒ 12.16)



Pri prepájacích dráhach sa obmedzovací vodič (1) kladie rovnobežne, drôty sa nesmú prekrížiť a musia viesť tesne popri sebe. Prepájaciu dráhu pripevnite do pôdy dostatočným počtom pripínadiel (2).

12.9 Zakázané plochy

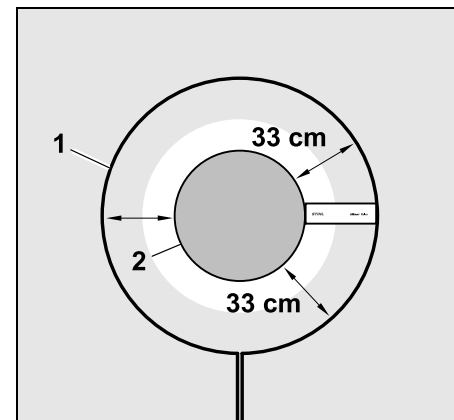
Inštalujte zakázané plochy

- okolo prekážok, ktorých sa robotická kosačka nesmie dotknúť,
- okolo nestabilných prekážok,
- okolo nízkych prekážok. Minimálna výška: 10 cm

Spoločnosť STIHL odporúča

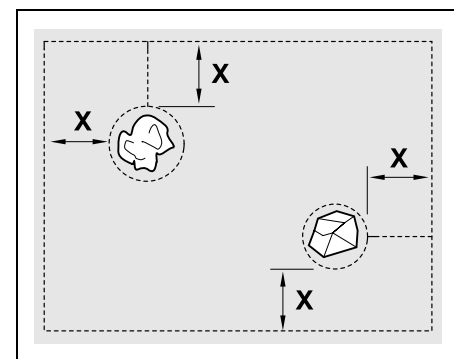
- izolovať prekážky pomocou zakázaných plôch alebo ich úplne odstrániť,
- skontrolovať zakázané plochy po úvodnej inštalácii, resp. zmene polohy drôtu pomocou príkazu „Testovať okraj“. (⇒ 11.14)

Vzdialenosť na položení obmedzovacieho vodiča okolo zakázanej plochy: **33 cm**



Robotická kosačka jazdí bez narážania pozdĺž obmedzovacieho vodiča (1) okolo prekážky (2).

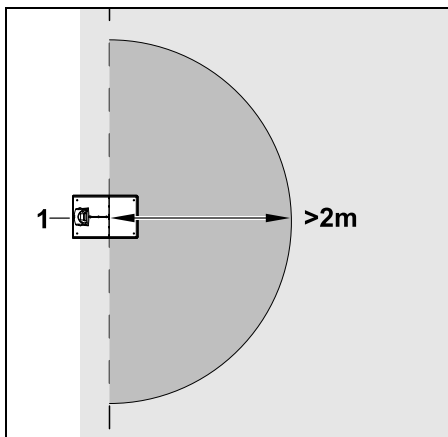
Na zaručenie robustnej prevádzky by mali byť zakázané plochy v podstate okrúhle a nemali by mať žiadne oválne, rohové alebo dovnútra zakrivené formy.



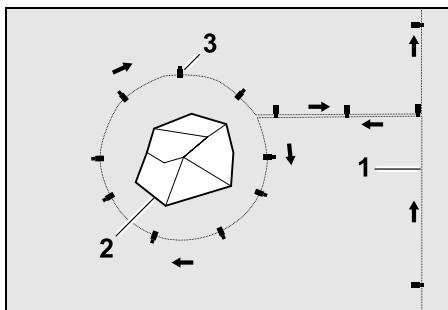
Zakázané plochy musia mať **minimálny priemer 66 cm**.

Vzdialenosť od okrajovej slučky (X) musí byť väčšia ako 54 cm.

- i** **Odporúčanie:**
Zakázané plochy by mali mať maximálny priemer veľkosti 2 – 3 m.



V okruhu minimálne 2 m okolo nabíjacej stanice (1) nesmie byť inštalovaná žiadna zakázaná plocha, aby sa zabránilo poruchám počas parkovania do nabíjacej stanice.



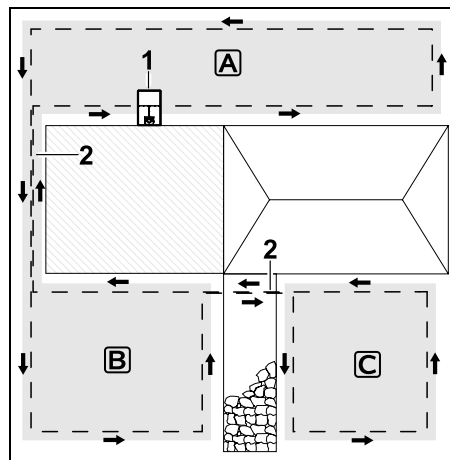
Natiahnite obmedzovací vodič (1) od okraja smerom k prekážke, dodržte pri pokladaní správnu vzdialenosť (použite iMow Ruler) od prekážky (2) a pripevnite ho do pôdy dostatočným počtom

upevňovacích kolíkov (3). Následne potiahnite obmedzovací vodič späť k okraju.

Medzi prekážkou a okrajom musí byť obmedzovací vodič položený **paralelne jeden vedľa druhého** po celej prepájajúcej dráhe. Prítom je dôležité, aby sa okolo zakázanej plochy dodržal smer polozenia (⇒ 12.8)

12.10 Vedľajšie plochy

Vedľajšie plochy sú oblasti na kosenej ploche, ktoré robotická kosačka nedokáže **plne automaticky** upraviť, pretože k nim nie je voľný prístup. Týmto spôsobom je možné ohraničiť viacero oddelených kosenej plôch pomocou jedného obmedzovacieho vodiča. Robotickú kosačku je pritom nutné ručne preniesť z jednej kosenej plochy na druhú. Kosenie sa spustí pomocou príkazu „Spustiť kosenie“ (⇒ 11.5), resp. „Spustiť kosenie s oneskorením“ (⇒ 11.5).



Nabíjacia stanica (1) sa nainštaluje na kosenu plochu **A**, ktorá sa potom plne automaticky pokosí podľa plánu kosenia. Vedľajšie plochy **B** a **C** sú prostredníctvom prepájacích dráh (2) spojené s kosenu plochou **A**. Na všetkých plochách musí byť obmedzovací vodič položený rovnakým smerom – obmedzovací vodič sa na prepájacích dráhach nesmie prekrížiť.

- Aktivujte vedľajšie plochy v ponuke „Nastavenia – Inštalácia“. (⇒ 11.14)

12.11 Uličky

Ak je na kosenie určených viacero kosenej plôch (napr. kosenej plochy pred a za domom), môžete na ich prepojenie nainštalovať uličku. Vďaka tomu bude možné **automaticky** upraviť všetky kosenej plochy.

- i** V uličkách sa tráva bude kosiť iba pri prejazde pozdĺž obmedzovacieho vodiča. V prípade potreby zapnite automatickú kosbu okraja alebo pravidelne koste oblasť uličky ručne. (⇒ 11.5), (⇒ 11.14)

Po inštalácii uličiek vypnite posunutý návrat domov (koridor) (⇒ 11.14) alebo nainštalujte vyhľadávacie slučky. (⇒ 12.12)

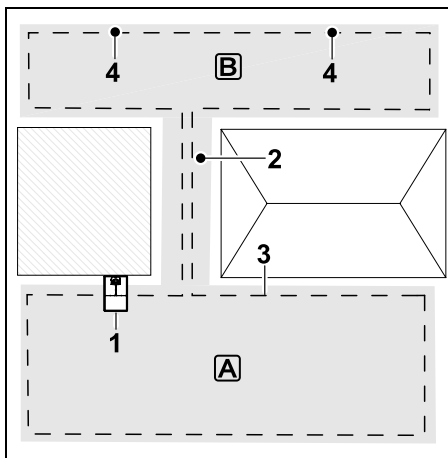
Uvedené odstupy drôtu a šablóny uličiek sú určené na polozenie obmedzovacieho vodiča na povrch trávniku. Pri veľmi hlboko položenom obmedzovacom vodiči, napr. pod kamennou dlažbou, sa rozmery odchyľujú. Skontrolujte funkciu a pokiaľ je to nevyhnutné, prispôbte polozenie drôtu.

Nevyhnutné podmienky:

- **Minimálna šírka** (priestorová požiadavka): medzi pevnými prekážkami: 108 cm medzi cestami, po ktorých je možné prejsť: 27 cm.

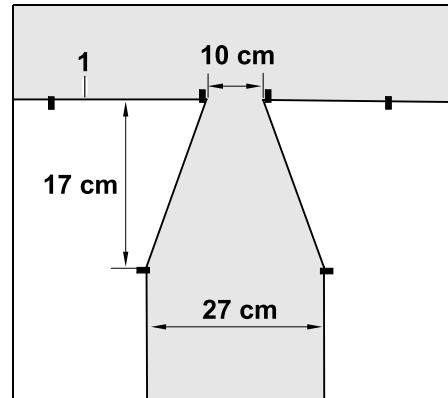
i V závislosti od kvality pôdy je v dlhších uličkách nutné zohľadniť mierne zvýšenú potrebu plochy. Podľa možnosti inštalujte dlhšie uličky medzi prekážkami.

- Cez uličku sa dá voľne prejsť.
- V oblasti druhej kosenej plochy je zadefinovaný aspoň 1 **východiskový bod**. (⇒ 11.15)



Nabíjacia stanica (1) sa nainštaluje na kosenu plochu **A**. Kosená plocha **B** je prostredníctvom uličky (2) prepojená s kosenu plochou **A**. Robotická kosačka môže súvisle prechádzať pozdĺž obmedzovacieho vodiča (3). Na úpravu kosenej plochy **B** je potrebné zadefinovať východiskové body (4). (⇒ 11.15) Jednotlivé fázy kosenia sa potom budú spúšťať na príslušných východiskových bodoch na základe daného nastavenia (frekvencia spúšťania).

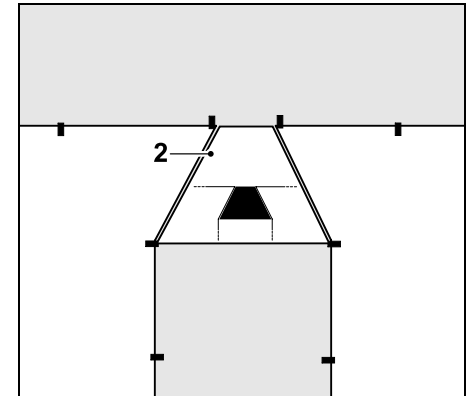
Začiatok a koniec uličky:



Na začiatku a na konci uličky je nutné natiehnúť obmedzovací vodič (1) lievikovito podľa znázornenia na obrázku. Touto inštaláciou sa zabráni neúmyselnému vjazdu robotičkej kosačky do uličky.

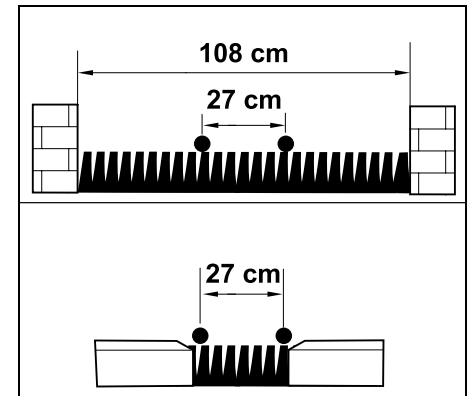
i Rozmery vo veľkej miere závisia od okolitého prostredia a terénu. Pri uličkách s lievikovitým začiatkom, resp. ukončením neustále kontrolujte, či nimi dokáže robotická kosačka prejsť.

Obmedzovací vodič vľavo a vpravo od vstupu do uličky rovno natiehnite asi na dĺžku stroja.



Na inštaláciu lievikového vjazdu a výjazdu použite dodané šablóny uličiek (2).

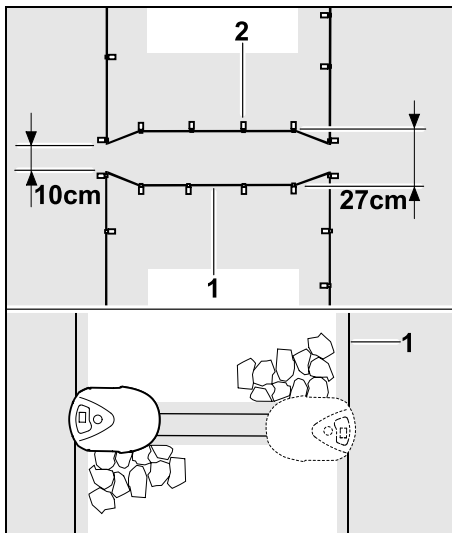
Inštalácia uličky:



Vzdialenosť drôtov v uličkách: **27 cm**

Z toho vyplývajú nasledujúce rozmery potrebnej plochy:

- medzi vysokými prekážkami (1 cm – napr. múry): **108 cm**,
- medzi chodníkmi, príp. prejazdňými plochami s výškou nerovnosti menšou ako výška +/- 1 cm: **27 cm**.



V uličkách sa obmedzovací vodič (1) natiahne rovnobežne a pripevní sa do pôdy dostatočným počtom upevňovacích kolíkov (2). Na začiatku a na konci uličky je nutné inštalovať lievikovitý vjazd a výjazd.

12.12 Vyhľadávacie slučky pre posunutú návratovú dráhu domov

Ak sa aktivuje posunutý návrat domov, sú k dispozícii vyhľadávacie slučky,

- ak bola nainštalovaná externá nabíjacia stanica

alebo

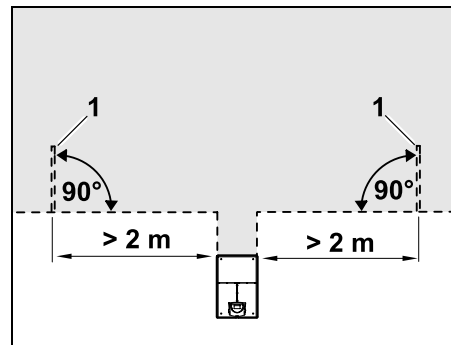
- ak existujú v kosenej ploche uličky alebo zúžené miesta.

Spôsob činnosti:

Ak nasleduje robotická kosačka pootočená z vnútornej strany za obmedzovacím vodičom, križuje v priebehu cesty domov jednu z

vyhľadávacích slučiek. Prejde potom k obmedzovaciemu vodiču a ďalej až do nabíjacej stanice.

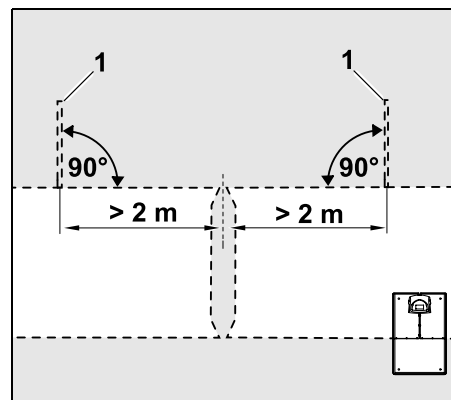
Vyhľadávacie slučky pri externej nabíjacej stanici:



Vľavo a vpravo vedľa voľného prístupu k externej nabíjacej stanici treba nainštalovať k obmedzovaciemu vodiču dve vyhľadávacie slučky (1) v 90° stupňovom uhle.

Minimálny odstup k voľnému prístupu: **2 m**

Vyhľadávacie slučky pri uličkách:



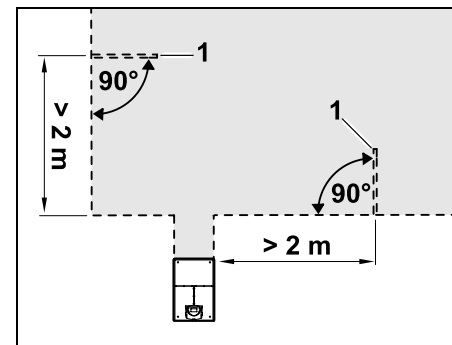
Vľavo a vpravo vedľa vstupu do uličky treba nainštalovať k obmedzovaciemu vodiču dve vyhľadávacie slučky (1) v 90°

stupňovom uhle, a sice vždy v časti kosenej plochy, ktorú možno dosiahnuť cez uličku.

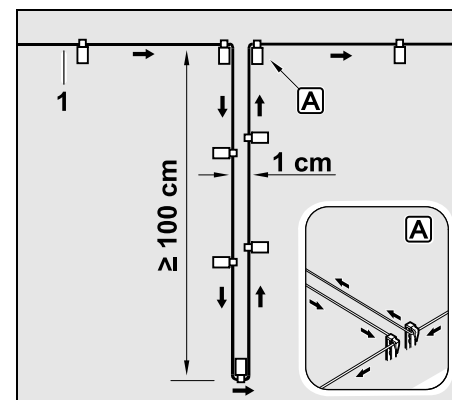
Minimálny odstup od vstupu do uličky: **2 m**

i Ak je za sebou nainštalovaných niekoľko uličiek, treba v každej príslušnej kosenej ploche nainštalovať vyhľadávacie slučky.

Inštalácia vyhľadávacej slučky:



Vyhľadávacie slučky nesmú byť nainštalované v blízkosti rohov. Minimálna vzdialenosť od rohov: **2 m**



Vyhľadávaciu slučku nainštalujte na plochu trávniku podľa znázornenia na obrázku. Obmedzovací vodič (1) musí byť

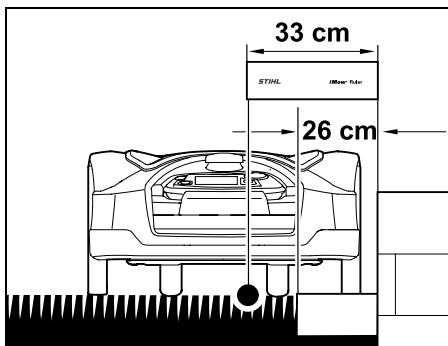
na okraji **A** na zemi upevnený dvomi upevňovacími kolíkmi a nesmie sa skrziť. Minimálna dĺžka: **100 cm**
Šírka: **1 cm**

- Vyhľadávaciu slučku pripievňte do pôdy dostatočným počtom pripínadiel.

12.13 Presné kosenie na hrany

i Pozdĺž vysokých prekážok vzniká pri použití odchýlky dráhy s veľkosťou 6 cm pás nepokosenej trávy so šírkou 26 cm. V prípade potreby je možné okolo vysokých prekážok umiestniť obrubník.

Minimálna šírka obrubníka:



Položte obmedzovací vodič do vzdialenosti 33 cm od prekážky. Obrubník musí mať šírku minimálne 26 cm, aby bolo zaručené úplné pokosenie okraja trávniku. Presnejšie spracovanie okraja trávniku sa dosiahne použitím širších obrubníkov.

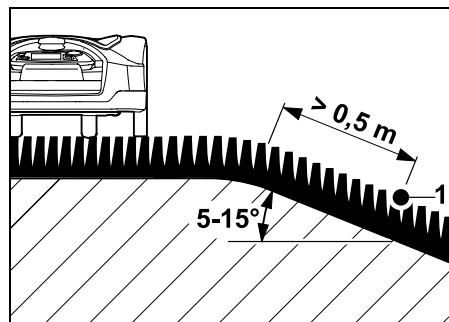
12.14 Klesajúci terén v rámci kosenej plochy

i **Upozornenie:** Pre robustnú inštaláciu sa odporúča položiť obmedzovací vodič maximálne po sklon +/- 10° (17 %). Drôt je možné položiť po sklon +/- 15° (27 %), avšak to môže výrazne zvýšiť náklady a prispôbenie polohy drôtu. Tiež by sa v záhradných náčrtoch mali bezpodmienečne zaznačiť sklony a klesania.

Pri inštalácii obmedzovacieho vodiča na klesajúcom teréne dodržiavajte minimálnu vzdialenosť od okraja terénu, aby mohla robotická kosačka automaticky a bez poruchy kosiť na klesajúcom teréne (až 15° klesanie) v kosenej ploche.

Pri vodných plochách a miestach spadnutia, akými sú hrany a výstupky, sa musí dodržať vzdialenosť aspoň **100 cm**.

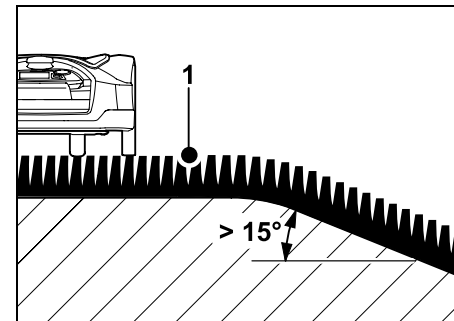
Klesajúca plocha s klesaním v rozsahu 5° - 15°:



Obmedzovací vodič je možné položiť podľa zobrazenia na obrázku za okrajom terénu, ak sa v rámci kosenej plochy nachádza klesajúca plocha s klesaním s veľkosťou 5° - 15°. Na zaručenie

bezporuchovej prevádzky robotickej kosačky musíte brať ohľad na minimálnu vzdialenosť (0,5 m) medzi okrajom terénu a obmedzovacím vodičom.

Klesajúca plocha s klesaním > 15°:

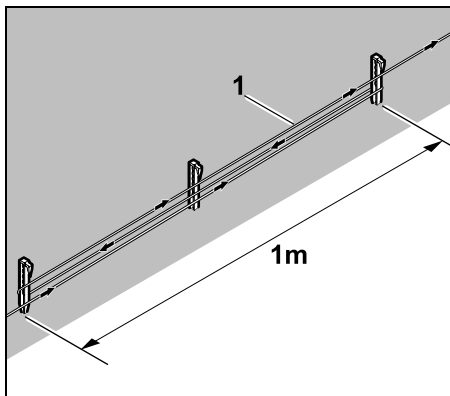


Obmedzovací vodič (1) sa odporúča natiahnuť podľa znázornenia na obrázku na rovnú plochu nad okrajom terénu, ak sa v rámci kosenej plochy nachádza klesajúca oblasť s klesaním s veľkosťou > 15°. Okraj terénu a klesajúca oblasť nebudú pokosené.

12.15 Inštalácia rezervných dĺžok drôtu

Rezervné dĺžky drôtu nainštalované v pravidelných odstupoch uľahčujú potrebné korekcie, napr. ak chcete dodatočne zmeniť polohu nabíjacej stanice alebo polohy obmedzovacieho vodiča.

Rezervné dĺžky drôtu odporúčame nainštalovať najmä v blízkosti náročných pasáží.

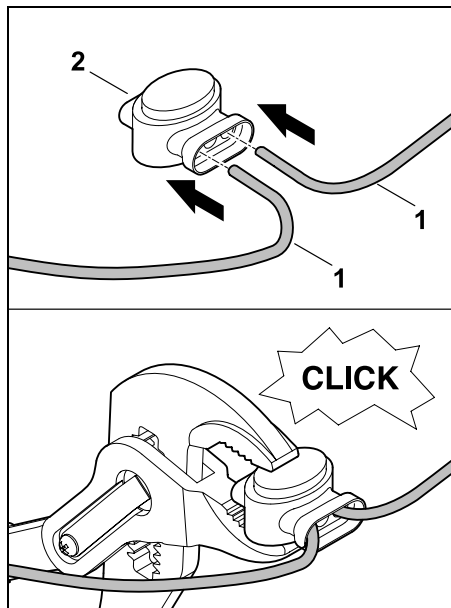


Obmedzovací vodič (1) natiahnite na úseku s dĺžkou cca 1 m medzi 2 pripínadlá podľa znázornenia na obrázku. Rezervnú dĺžku drôtu upevnite k zemi v strede pomocou ďalšieho pripínadla.

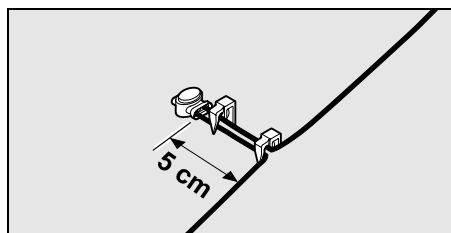
12.16 Používanie drôtových spojok

Na predĺženie obmedzovacieho vodiča alebo na prepojenie voľných koncov drôtu sa smú používať výlučne drôtové spojky s gélovou náplňou dodávané ako príslušenstvo. Zabránia predčasnému opotrebovaniu (napr. korózii koncoviek drôtov) a zaručia optimálnu kvalitu pripojenia.

Polohu drôtových spojok si poznačte do náčrtu kosenej plochy. (⇒ 12.2)



Voľné, neizolované konce drôtov (1) zastrčte až na doraz do drôtových spojok (2). Drôtový spojku stlačte pomocou vhodných klieští – dbajte pritom na správne zaistenie spojky.



Na odľahčenie napnutia elektrického kábla pripevnite obmedzovací vodič k zemi podľa znázornenia na obrázku pomocou dvoch upevňovacích kolíkov.

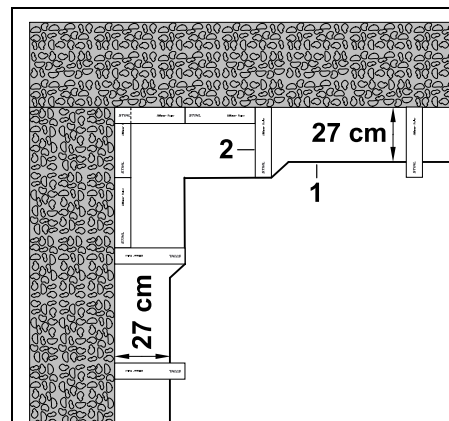
12.17 Úzke vzdialenosti od okraja

Na rovnej dráhe, nie v rohoch, existuje možnosť zníženia vzdialenosti drôtu od vysokej prekážky na 27 cm. To vedie k väčšej kosenej ploche.

Pri jazde po okraji (⇒ 9.13), (⇒ 11.14) je potrebné dbať na dostatočnú vzdialenosť (min. 5 cm) medzi robotickou kosačkou a prekážkami. Prípadne zväčšite vzdialenosť drôtu od prekážok.

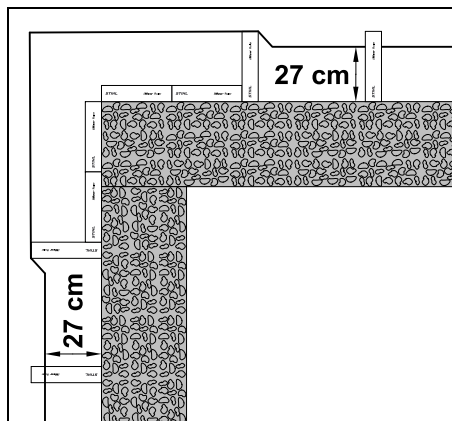
i Úzke vzdialenosti od okrajov by sa mali bezpodmienečne zaznačiť v záhradnom náčrte. (⇒ 12.2)

Úzke vzdialenosti vo vnútornom rohu:



Obmedzovací vodič (1) položte vo vnútornom rohu podľa znázornenia na obrázku: použite iMow Ruler (2).

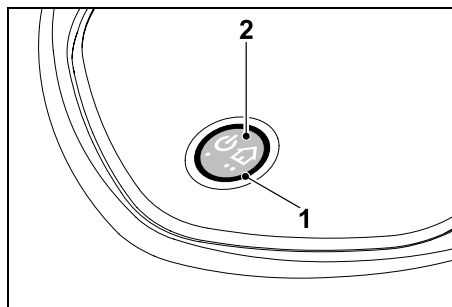
Úzke vzdialenosti vo vonkajšom rohu:



Obmedzovací vodič (1) položte vo vonkajšom rohu podľa znázornenia na obrázku: použite iMow Ruler (2).

13. Nabíjacia stanica

13.1 Ovládacie prvky nabíjacej stanice



Červený okrúhly LED ukazovateľ (1) signalizuje stav nabíjacej stanice a drôtového signálu.

Funkcie tlačidla (2):

- Zapnutie a vypnutie nabíjacej stanice

- Aktivácia príkazu Domov
- Aktivovanie vyhľadávania preruš. drôtu

LED ukazovateľ nesvieti:

- Nabíjacia stanica a drôt. signál sú vypnuté.

Červený LED ukazovateľ svieti bez prerušenia:

- Nabíjacia stanica a drôt. signál sú zapnuté.
- Robotická kosačka nie je zaparkovaná v nabíjacej stanici.

Ukazovateľ LED bliká pomaly (2 sekundy zap. – krátko vyp.):

- Robotická kosačka sa nachádza v nabíjacej stanici, akumulátor sa v prípade potreby nabíja.
- Nabíjacia stanica a drôt. signál sú zapnuté.

Červený LED ukazovateľ rýchlo bliká:

- Obmedzovací drôt je prerušený – prerušenie drôtu alebo drôt nie je správne pripojený na nabíjajúcu stanicu. (⇒ 16.7)

Ukazovateľ LED svieti 3 sekundy, sprevádzané 1-sekundovou pauzou:

- Príkaz Domov sa aktivoval.

Ukazovateľ LED svieti 3-krát krátko, 3-krát dlho, 3-krát krátko, sprevádzané asi 5-sekundovou pauzou (signál SOS):

- Chyba v nabíjacej stanici.

Zapnutie a vypnutie nabíjacej stanice:

V automatickej prevádzke sa zapínanie a vypínanie vykonáva automaticky.



Keď robotická kosačka nie je odstavená v nabíjacej stanici, **krátkym stlačením tlačidla** sa aktivuje nabíjacia stanica. Drôtový signál zostane aktívny po dobu 48 hodín, pokiaľ sa predtým robotická kosačka nezaparkuje do nabíjacej stanice.

2-sekundové dlhé stlačenie tlačidla vypne nabíjajúcu stanicu.

Aktivácia príkazu Domov:

Počas žacieho procesu stlačte krátko tlačidlo 2-krát počas 2 sekúnd.

Robotická kosačka dokončí kosenie, vyhľadá obmedzovací vodič a vráti sa späť do nabíjacej stanice, v ktorej si nabíja akumulátor. Počas prebiehajúcej doby činnosti sa už nevykoná ďalšie kosenie.



Príkaz Domov zostáva aktívny, kým sa robotická kosačka nachádza v nabíjacej stanici. Opätovné 2-násobné stlačenie tlačidla na nabíjacej stanici ukončí aj príkaz Domov.



14. Pokyny pre kosenie

14.1 Všeobecné informácie

Robotická kosačka je koncipovaná na automatickú údržbu trávnatých plôch. Súvislou úpravou sa pritom udržiava nízka výška trávy. Výsledkom je pekný a hustý trávnik.

Trávnaté plochy, ktoré predtým neboli udržiavané pomocou bežnej kosačky na trávu, sú kvalitne upravené až po niekoľkých fázach kosenia. Platí to najmä pre plochy s vyššou trávou, kde sa

dokonalý vzhľad pokosenej plochy dosiahne až po niekoľkých fázach koseniach.

V horúcom a suchom podnebí nesmie byť trávnik príliš krátky, inak sa môže vplyvom slnečného žiarenia spáliť a získať nepekny vzhľad.

Ak je rezný nôž správne naostrený, bude aj vzhľad pokosenej plochy krajší ako pri používaní tupého noža. Preto sa musí rezný nôž pravidelne meniť.

14.2 Mulčovanie

Robotická kosačka plní aj funkciu mulčovacej kosačky.

Pri mulčovaní sa steblá trávy po pokosení ďalej rozdrobia v priestore žacieho mechanizmu. Následne padajú ku koreňom pokoseného trávniku, kde zostávajú ležať a zhniť.

Nadrobno posekaná pokosená hmota týmto spôsobom vracia pôde organické živiny a slúži tak ako prírodné hnojivo. Výrazne sa tým znižuje spotreba hnojiva.

14.3 Doby činnosti

Počas nastavených dôb činnosti môže robotická kosačka kedykoľvek odísť z nabíjacej stanice a kosiť trávnik. Preto sa počas tejto doby striedajú fázy **kosenia**, **nabíjania** a **fázy pokoja**. Robotická kosačka automaticky prerozdelení potrebné fázy kosenia a nabíjania medzi dostupné časové rámce.

Počas inštalácie sa doby činnosti automaticky rozložia v rámci celého týždňa. Pritom sa zohľadnia aj časové rezervy – tým sa zaručí optimálna údržba

trávniku, aj keď sa ojedinele nebudú môcť vykonať niektoré z fáz kosenia (napr. kvôli dažďu).



Počas doby činnosti sa musia osoby nachádzať mimo nebezpečnej oblasti. Tomu je potrebné prispôbiť doby činnosti. Navyše dodržiavajte miestne predpisy pre používanie robotických kosačiek, ako aj pokyny z kapitoly „Pre vašu bezpečnosť“ (⇒ 6.) a upravte doby činnosti v ponuke „Plán kosenia“ (⇒ 11.7)

Na príslušnom úrade si overte najmä denné a nočné hodiny, počas ktorých je povolené používať tento typ stroja.

14.4 Trvanie kosenia

Trvanie kosenia uvádza počet hodín za týždeň, počas ktorých sa má kosiť trávnik. Je možné ju predĺžiť alebo skrátiť v nastaveniach týždňa (⇒ 11.8).

Trvanie kosenia sa rovná času, počas ktorého robotická kosačka kosí trávnik. Do trvania kosenia sa nezapočítava čas, počas ktorej sa nabíja akumulátor.

Počas úvodnej inštalácie vypočíta robotická kosačka trvanie kosenia automaticky na základe uvedenej veľkosti kosenej plochy. Táto smerná hodnota je určená pre bežný trávnik v suchých podmienkach.

Plošný výkon:

Na 100 m² robotická kosačka potrebuje v priemere:

RMI 632, RMI 632 C: 70 min.

RMI 632 P,
RMI 632 PC:

60 min.

14.5 Domov. oblasť (RMI 632 C, RMI 632 PC)

Robotická kosačka pomocou zabudovaného prijímača GPS rozpozná svoje stanovisko. Pri každom prejazde po okraji na kontrolu správneho vedenia drôtu (⇒ 9.13) a pri určení východiskových bodov (⇒ 11.15) robotická kosačka uloží súradnice západného, východného, južného a severného bodu.

Táto plocha je definovaná ako domov. oblasť, tu sa môže používať robotická kosačka. Pri každom opakovanom prejazde po okraji sú aktualizované súradnice.

Pri aktivovanej **ochrane GPS** je majiteľ stroja upozornený, že sa stroj uviedol do prevádzky mimo domov. oblasti. Navyše sa na displeji robotickej kosačky zobrazí výzva na zadanie PIN kódu.

14.6 Ručné kosenie

Žací nôž nezapínajte vo vysokej tráve, resp. s nastavenou najnižšou výškou kosenia!

Robotická kosačka sa môže zaťažovať len natoľko, aby pritom nedošlo k výraznému zníženiu otáčok žacieho motora. Ak klesnú otáčky alebo sa bude robotická kosačka pohybovať pomalšie, vyberte vyššie nastavenie výšky kosenia.

15. Uvedenie stroja do prevádzky

15.1 Príprava

i Pri prvej inštalácii máte k dispozícii sprievodcu inštaláciou. (⇒ 9.)

i Robotická kosačka sa nabíja a prevádzkuje pri okolitej teplote medzi +5°C a +40°C.

- Nainštalujte nabíjaciu stanicu (⇒ 9.9)
- Natiahnite (⇒ 9.10) a pripojte (⇒ 9.11) obmedzovací vodič
- Odstráňte z kosenej plochy cudzie predmety (napr. hračky, náradie)
- Nabite akumulátor. (⇒ 15.8)
- Nastavte dátum a čas. (⇒ 11.11)
- Skontrolujte a v prípade potreby upravte plán kosenia – predovšetkým treba zabezpečiť, aby sa počas dôb činnosti nenachádzali v nebezpečnej oblasti žiadne osoby. (⇒ 11.6)

i Veľmi vysokú trávu pokoste pred použitím robotической kosačky pomocou bežnej kosačky na trávu (napr. po dlhšej dobe nepoužívania).

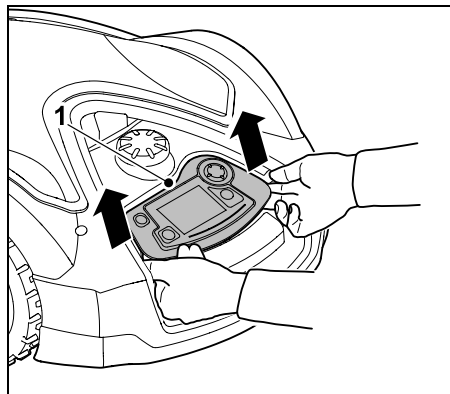
15.2 Odstránenie a nasadenie konzoly ovládania

V prípade potreby je možné konzolu ovládania vybrať z robotической kosačky, aby ste mohli ručne pokosiť trávnik alebo napr. upraviť naprogramovanie kosačky.

Automatická prevádzka robotической kosačky je možná len vtedy, ak je konzola ovládania vložená v kosačke.

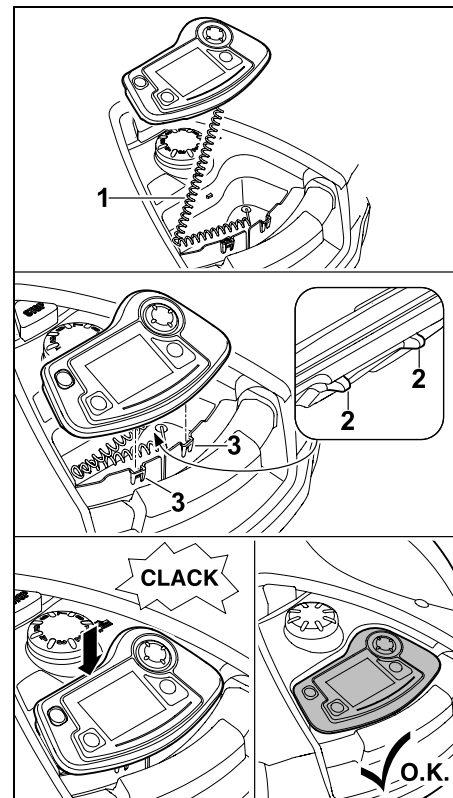
Odstránenie konzoly ovládania:

- Ak chcete konzolu ovládania vybrať počas aktívnej prevádzky, najskôr stlačte tlačidlo STOP.



Konzolu ovládania (1) chytíte za spodnú časť, veľmi jemným trhnutím ju nadvihnete a potom vyberte z robotической kosačky. Zostane prepojená so strojom prostredníctvom špirálového kábla.

Nasadenie konzoly ovládania:



Odložte špirálový kábel (1) späť do priečinka. Konzolu ovládania mierne nakloňte dozadu, upevňovacie výstupky (2) nasadíte do vybrání v tele kosačky (3) a potom zatlačte prednú časť konzoly nadol a zaistíte ju.

15.3 Prispôsobenie programovania

Aktuálne naprogramované nastavenia si môžete pozrieť v **pláne kosenia**, resp. u modelov RMI 632 C, RMI 632 PC v aplikácii **iMow App**. (⇒ 11.6)

Plán kosenia sa vypočíta pri inštalácii, resp. pri vytvorení nového plánu kosenia na základe veľkosti kosenej plochy.

Parametre **doby činnosti a trvania kosenia** je možné zmeniť individuálne, no potrebné fázy kosenia sa automaticky prerozdedia a priradia k možným dobám činnosti. V prípade potreby môže počas jednej doby činnosti prebiehať aj viacero fáz kosenia a nabíjania. V prípade želania sa okraj kosenej plochy bude automaticky kosiť v pravidelných odstupoch. (⇒ 11.14)

V rámci jedného dňa je možné nastaviť maximálne tri rôzne doby činnosti. (⇒ 11.6)

Ak chcete, aby robotická kosačka cielene prechádzala cez určité oblasti v rámci kosenej plochy, je potrebné zadefinovať konkrétne východiskové body. (⇒ 11.15)



Za určitých okolností (napr. pekné počasie alebo dostatočné časové okno) sa na optimálnu údržbu trávnik nepoužívajú všetky doby činnosti.

Zmena **dôb činnosti**: (⇒ 11.7)

- Dodatočné doby činnosti pre ďalšie fázy kosenia.
- Prispôsobenie časového okna, aby sa napr. zabránilo koseniu ráno alebo cez noc.
- Vynechanie jednotlivých dôb činnosti, pretože sa kosená plocha používa napr. na oslavu.

Predĺženie **trvania kosenia**: (⇒ 11.8)

- Existujú oblasti, v ktorých je kosenie nedostatočné, napr. pretože má kosená plocha príliš komplikovaný tvar
- Intenzívny rast trávy počas obdobia rastu

- Mimoriadne hustý trávnik

Skrátenie **trvania kosenia**: (⇒ 11.8)

- Pomalší rast trávy v dôsledku vysokých teplôt, chladu alebo sucha

Vytvorenie **nového plánu kosenia**: (⇒ 11.8)

- Zmenila sa veľkosť kosenej plochy

Nová inštalácia: (⇒ 11.14)

- Nová poloha nabíjacej stanice
- Prvé uvedenie do prevádzky na novej kosenej ploche

15.4 Kosenie s režimom automatiky

- **Zapnutie automatiky:**
Pri zapnutej automatike sa na displeji zobrazuje vedľa symbolu akumulátora symbol automatiky. (⇒ 11.5)
- **Spustenie fáz kosenia:**
Fázy kosenia sa automaticky prerozdedia medzi dostupné doby činnosti. (⇒ 11.6)
- **Ukončenie fáz kosenia:**
Keď sa vybije akumulátor, robotická kosačka sa automaticky presunie do nabíjacej stanice. (⇒ 15.7)
Pomocou tlačidla **STOP** je možné kedykoľvek ručne ukončiť prebiehajúce kosenie. (⇒ 5.1)
Aktivovaním **príkazu Domov** na nabíjacej stanici sa tiež okamžite ukončí prebiehajúce kosenie. (⇒ 13.1)
RMI 632 C, RMI 632 PC:
Proces kosenia môže byť navyše ukončený pomocou aplikácie – pošlite robotickú kosačku do nabíjacej stanice. (⇒ 10.)



Kosené plochy, do ktorých robotická kosačka prechádza cez **uličky**, sa upravujú len vtedy, ak sú na týchto plochách zadefinované východiskové body.


15.5 Kosenie nezávisle od daných dôb činnosti

- Nabitú robotickú kosačku aktivujete stlačením tlačidla. Tým sa zapne nabíjacia stanica.

Kosené plochy s nabíjacou stanicou:

- Ak chcete upraviť oblasť kosenej plochy, do ktorej sa dá dostať len prostredníctvom **uličky**, musíte tam robotickú kosačku preniesť, resp. dopraviť ručne.
- **Okamžité kosenie:**
Aktivujte príkaz **Spustiť kosenie** (⇒ 11.5), resp. stlačte tlačidlo **kosenia**. Kosenie sa okamžite spustí a bude trvať až do zvoleného času.
- **Kosenie s oneskorením:**
Aktivujte príkaz **Spustiť kosenie s oneskorením**. (⇒ 11.5)
Kosenie sa spustí po dosiahnutí zvoleného času začiatku a bude trvať až po zvolený čas ukončenia.
- **RMI 632 C, RMI 632 PC:**
Spustiť kosenie pomocou aplikácie. (⇒ 10.)
Kosenie sa spustí po dosiahnutí zvoleného času začiatku a bude trvať až po zvolený čas ukončenia.


- Ručné ukončenie kosenia:
Pomocou tlačidla **STOP** je možné kedykoľvek ukončiť prebiehajúce kosenie. (⇒ 5.1)
Aktivovaním **príkazu Domov** na nabíjacej stanici sa tiež okamžite ukončí prebiehajúce kosenie. (⇒ 13.1)
RMI 632 C, RMI 632 PC:
Proces kosenia môže byť navyše ukončený pomocou aplikácie – pošlite robotickú kosačku do nabíjacej stanice. (⇒ 10.)

 V prípade potreby robotická kosačka medzičasom nabije akumulátor a potom bude pokračovať v kosení až do zvoleného času ukončenia.


Vedľajšie plochy:


- Robotickú kosačku preneste alebo dopravte na vedľajšiu plochu.
- Aktivovať vedľajšiu plochu. (⇒ 12.10)
- Okamžité kosenie:
Aktivujte príkaz **Spustiť kosenie** (⇒ 11.5), resp. stlačte tlačidlo **kosenia**. Kosenie sa okamžite spustí a bude trvať až do zvoleného času.
- Kosenie s oneskorením:
Aktivujte príkaz **Spustiť kosenie s oneskorením**. (⇒ 11.5)
Kosenie sa spustí po dosiahnutí zvoleného času začiatku a bude trvať až po zvolený čas ukončenia.


- Ukončenie kosenia:
Po dosiahnutí zvoleného času ukončenia sa robotická kosačka presunie k obmedzovaciemu vodiču a zostane stáť. Stroj preneste do nabíjacej stanice, aby sa nabil akumulátor, a potvrdte zobrazené hlásenie. (⇒ 24.)
Pomocou tlačidla **STOP** je možné kedykoľvek ručne ukončiť prebiehajúce kosenie. (⇒ 5.1)

 Ak sa akumulátor vybije ešte pred dosiahnutím zvoleného času ukončenia, kosenie sa príslušne skráti.

15.6 Ručné kosenie

 Nárazový snímač ani ohraničenie okrajov nie sú počas ručného kosenia aktívne.

- V prípade potreby nabite akumulátor (⇒ 15.8)
- Odstráňte konzolu ovládania (⇒ 15.2)
- Aktivujte príkaz **Ručné ovládanie** (⇒ 11.5)
- Pohybujte a navádzajte robotickú kosačku pomocou smerového ovládača. 
Na jazdu dopredu sú k dispozícii 2 rýchlosti:
pomaly pri jemnom stlačení tlačidla, **rýchlo** pri silnom stlačení tlačidla.
- Pred zapnutím žacieho noža dbajte na dostatočnú vzdialenosť chodidiel od žacieho mechanizmu – vždy kráčajte za robotickou kosačkou. (⇒ 4.2)



- Na zapnutie žacieho noža stlačte a podržte ľavým palcom **tlačidlo OK** a potom pravým palcom stlačte **tlačidlo kosenia**. Žací nôž sa otáča, pokým držíte stlačené tlačidlo kosenia. 
- Počas ručného kosenia držte ľavým palcom stlačené tlačidlo kosenia a prstami pravej ruky ovládajte smerový ovládač.
- Žací nôž vypnete uvoľnením tlačidla kosenia.
- Po ručnom kosení nabite akumulátor. (⇒ 15.8)

15.7 Zaparkovanie robotickej kosačky do nabíjacej stanice

Parkovanie do nabíjacej stanice v režime automatiky:

Robotická kosačka sa automaticky presunie do nabíjacej stanice, keď uplynie doba činnosti, resp. keď sa vybije akumulátor.

Vynútené parkovanie do nabíjacej stanice:

- V prípade potreby vložte konzolu ovládania (⇒ 15.2)
- V prípade potreby zapnite nabíjaciu stanicu (⇒ 13.1) 
- Aktivujte príkaz **Odišť k nabíj. stanici**. (⇒ 11.5)
Počas kosenia je možné aktivovať aj **príkaz Domov** na nabíjacej stanici. 
- **RMI 632 C, RMI 632 PC:**
V aplikácii pošlite robotickú kosačku do nabíjacej stanice. (⇒ 10.)

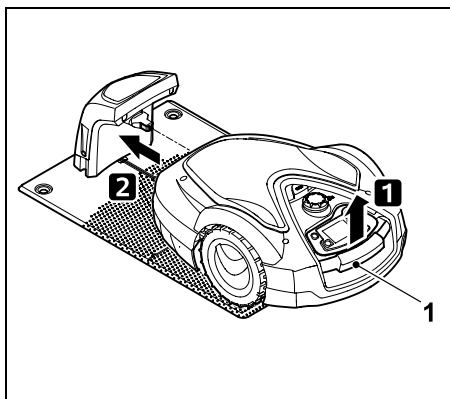
i Počas prebiehajúcej doby činnosti sa po zaparkovaní do nabíjacej stanice nevykoná žiadne ďalšie kosenie.

Ručné parkovanie do nabíjacej stanice:

- Robotickú kosačku presuňte do nabíjacej stanice pomocou konzoly ovládania – na tento účel vyberte konzolu ovládania (⇒ 15.2) a aktivujte príkaz **Ručné ovládanie** (⇒ 11.5).

alebo

- Robotickú kosačku ručne potlačte do nabíjacej stanice.



Pomocou držadla na nosenie (1) mierne nadvihnite robotickú kosačku a odľahčite hnacie kolesá. Stroj nakloňte na predné kolesá a odťlačte ho po nich do nabíj. stanice.

- V prípade potreby vložte konzolu ovládania (⇒ 15.2)

15.8 Nabíjanie akumulátora



Akumulátor nabíjajte výlučne prostredníctvom nabíjacej stanice. Akumulátor nikdy nevyberajte a nenabíjajte pomocou externej nabíjačky.

Automatické nabíjanie:

Pri **kosení** sa nabíjanie vykonáva automaticky vždy po dokončení kosenia, keď sa robotická kosačka zaparkuje do nabíjacej stanice.

Ručné spustenie nabíjania:

- Po použití **na vedľajších plochách** umiestnite robotickú kosačku na kosenú plochu a zaparkujte ju do nabíjacej stanice. (⇒ 15.7)
- Po **prerušení kosenia** pripojte robotickú kosačku do nabíjacej stanice. (⇒ 15.7)
- V prípade potreby ukončíte pohotovostný režim robotickej kosačky stlačením niektorého z tlačidiel. Automaticky sa spustí nabíjanie.

Nabíjanie:

Počas nabíjania sa na **indikátore stavu** zobrazuje text „Akumulátor sa nabíja“.



Vo všetkých zvyšných ponukách sa v informačnej oblasti displeja zobrazí namiesto symbolu akumulátora symbol sieťovej zástrčky.



Dĺžka nabíjania je rôzna a automaticky sa prispôsobuje nasledujúcemu použitiu.



Pri problémoch s nabíjaním sa na displeji zobrazí príslušné hlásenie. (⇒ 24.)

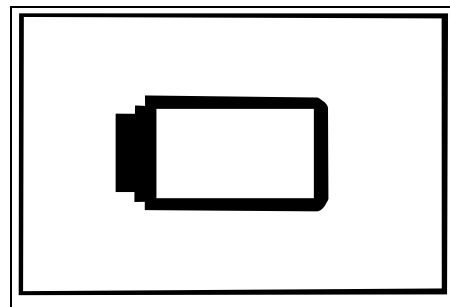
Akumulátor sa začne nabíjať, až keď klesne jeho napätie pod určitú hranicu.

Stav nabitia:

Na **indikátore stavu** si môžete priamo pozrieť momentálny stav nabitia, keď zvolíte príslušné zobrazenie. (⇒ 11.13)



Vo všetkých ostatných ponukách slúži na zobrazenie stavu nabitia **symbol akumulátora** v informačnej oblasti displeja. (⇒ 11.3)



Ak je nabitie akumulátora príliš nízke, zobrazí sa príslušný symbol akumulátora. V takom prípade odstavte robotickú kosačku do nabíjacej stanice, aby sa nabila.

16. Údržba



Nebezpečenstvo úrazu!

Pred všetkými údržbárskymi alebo čistiacimi prácami na stroji si pozorne prečítajte a starostlivo dodržiavajte všetky bezpečnostné pokyny uvedené v kapitole „Pre vašu bezpečnosť“ (⇒ 6.), najmä v podkapitole „Údržba a opravy“ (⇒ 6.9).

Pred všetkými údržbárskymi- alebo čistiacimi prácami aktivujte blokovanie stroja. (⇒ 5.2)



Pred údržbárskymi prácami na nabíjacej stanici odpojte sieťový konektor.



Pri všetkých údržbárskych prácach, najmä pri prácach na žacom noži, noste pracovné rukavice.



16.1 Plán údržby

Intervaly údržby sa okrem iného riadia prevádzkovými hodinami. Príslušné počítadlo „Prevádz. čas“ je možné aktivovať v ponuke „Informácie“. (⇒ 11.9)

Zadané intervaly údržby sa musia presne dodržiavať.

Údržbárske práce počas dňa s nastavenými dobami činnosti:

- Pohľadom skontrolujte celkový stav stroja a nabíj. stanice.

- Skontrolujte zobrazenie na displeji – aktuálny čas a štart nasledujúceho kosenia.
- Skontrolujte kosenú plochu a v prípade potreby z nej odstráňte cudzie predmety a pod.
- Skontrolujte, či je nabitý akumulátor. (⇒ 15.8)

Týždenné údržbárske práce:

- Vyčistíte stroj. (⇒ 16.2)
- Pohľadom skontrolujte žací nôž, upevnenie noža a žací mechanizmus, či nie sú poškodené (zárezy, praskliny, zlomené miesta atď.) a opotrebované. (⇒ 16.3)

Po každých 200 hodinách:

- Vymeňte žací nôž. Na displeji sa zobrazí príslušné pripomenutie. (⇒ 16.4)

Ročné údržbárske práce:

- Spoločnosť STIHL odporúča nechať vykonať ročnú servisnú prehliadku počas zimných mesiacov u špecializovaného predajcu výrobkov značky STIHL. Pri nej sa vykoná najmä údržba akumulátora, elektroniky a softvéru.

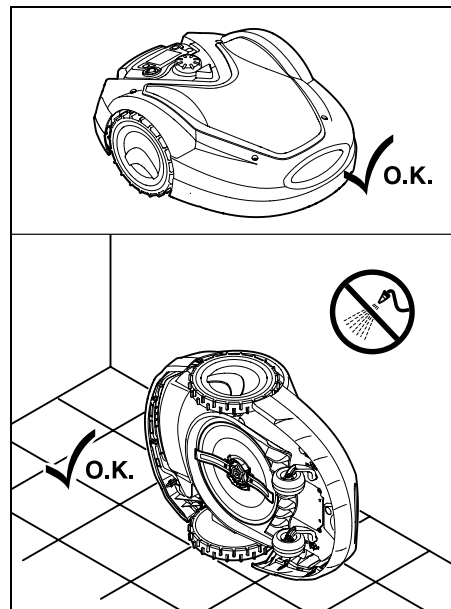


Aby mohol špecializovaný predajca vykonať všetky údržbárske práce podľa daných predpisov, zmeňte nastavenie bezpečnostnej úrovne na možnosť „Žiadna“ alebo poskytnite predajcovi vami používaný PIN kód.

16.2 Čistenie stroja

Starostlivé zaobchádzanie chráni stroj pred poškodením a predlžuje jeho prevádzkovú životnosť.

Poloha na čistenie a údržbu:



Na vyčistenie **vrchnej strany stroja** (kapota, diaľkové ovládanie) odstavte stroj na plochý, pevný a vodorovný podklad. Na vyčistenie **spodnej strany stroja** (žací nôž, žací mechanizmus) nakloňte kosačku – robot na ľavú stranu podľa znázornenia na obrázku a oprite ju o stenu.

- Nečistoty odstráňte kefou alebo handrou. Nezabudnite tiež vyčistiť žací nôž a nabíjaciu stanicu.
- Usadené zvyšky trávy v žacej skrini a v žacom mechanizme ešte predtým uvoľnite kúskom dreva.

- V prípade potreby použite špeciálny čistiaci prostriedok (napr. špeciálny čistiaci prostriedok značky STIHL).
- V pravidelných intervaloch demontujte unášací kotúč a odstráňte zvyšky trávy. (⇒ 16.6)

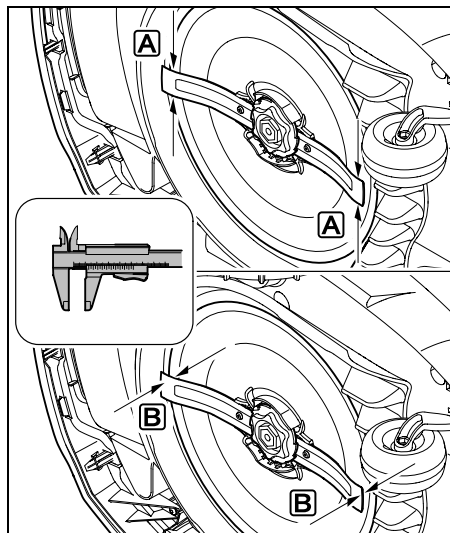
i Unášací kotúč musí byť pri vlhkom počasí čistený častejšie. Špina usadená medzi unášacím kotúčom a skriňou žacieho mechanizmu spôsobuje trenie, a tým väčšiu spotrebu energie.

16.3 Kontrola opotrebovania žacieho noža

! **Nebezpečenstvo úrazu!** Opotrebovaný žací nôž sa môže zlomiť a spôsobiť tak závažné úrazy. Preto je dôležité dodržiavať pokyny na údržbu žacieho noža. V závislosti od miesta použitia a doby použitia sa môže opotrebovanie žacích nožov značne líšiť. Ak sa stroj často používa na piesočnatej pôde, resp. pri suchom počasí, dochádza k väčšiemu namáhaniu, a tým aj k nadmernému opotrebovaniu žacích nožov.

Žací nôž vymieňajte minimálne každých 200 prevádzkových hodín – nebrúste ho. (⇒ 16.5)

- Aktivujte blokovanie stroja. (⇒ 5.2)
- Robotickú kosačku nakloňte nabok a bezpečne oprite o stabilnú stenu. Dôkladne vyčistite žací mechanizmus, ako aj žací nôž. (⇒ 16.2)



Pomocou posuvného meradla skontrolujte šírku noža **A** a hrúbku noža **B**.

A > 25 mm

B > 1,3 mm

Rezný nôž je nutné vymeniť, ak namerané hodnoty na jednom alebo viacerých miestach dosiahli, resp. prekročili prípustné hranice.

16.4 Demontáž a montáž žacieho noža

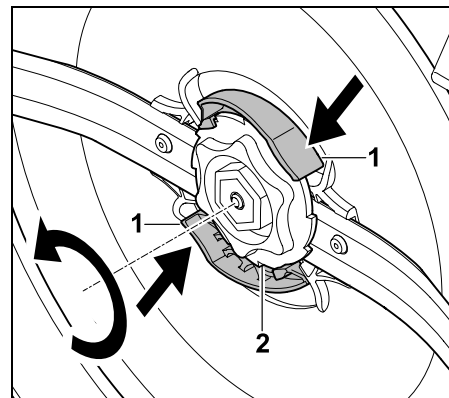
! Žací nôž je skonštruovaný na životnosť 200 prevádzkových hodín. Po uplynutí tohto času sa na displeji zobrazí príslušné hlásenie.

- Zapnite blokovanie stroja (⇒ 5.2) a nasadte si rukavice.



- Robotickú kosačku nakloňte nabok a bezpečne oprite o stabilnú stenu. Dôkladne vyčistite žací mechanizmus, ako aj žací nôž. (⇒ 16.2)

Demontáž žacieho noža:



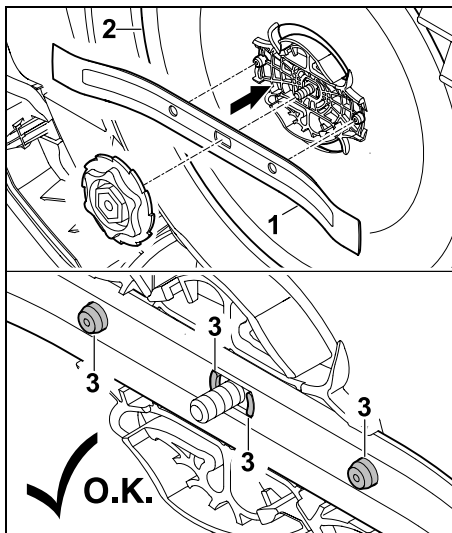
Obe západky (1) na unášacom kotúči stlačte a podržte jednou rukou. Druhou rukou vyskrutkujte upevňovaciu maticu (2). Demontujte žací nôž spolu s upevňovacou maticou.

Montáž žacieho noža:

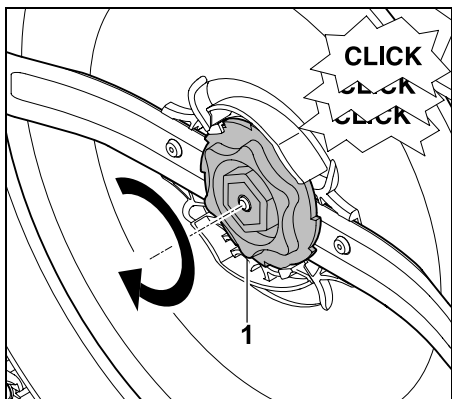
! **Nebezpečenstvo úrazu!** Pred namontovaním noža skontrolujte, či nie je poškodený. Nôž sa musí vymeniť za nový, ak sú viditeľné zárezy alebo praskliny, popr. ak je opotrebovaný. (⇒ 16.3)

Unášací kotúč a upevňovacia matica sa musia tiež vymeniť za nové, ak dôjde k ich poškodeniu (napr. zlomením alebo opotrebovaním). Je veľmi dôležité, aby upevňovacia matica dokonale zapadla do unášacieho kotúča.

- Nôž, unášací kotúč a upevňovaciu maticu pred montážou vyčistite.



Žací nôž (1) nasadíte na unášací kotúč (2) podľa znázornenia na obrázku. Dbajte pritom na správnu polohu upevňovacích výstupkov (3) v žacom noži.



Upevňovaciu maticu (1) nasrutkujte až na doraz. Počas doťahovania budete počuť niekoľko cvaknutí. Opatrným pokývaním skontrolujte bezpečné upevnenie žacieho noža.

- Po namontovaní nového žacieho noža potvrdíte v ponuke „Servis“ výmenu nožov. (⇒ 11.17)

16.5 Brúsenie žacieho noža

Žací nôž **nikdy** nebrúste.

Spoločnosť STIHL odporúča **vždy** nahradiť tupý žací nôž novým nožom.

i Iba nový žací nôž je vyvážený s náležitou presnosťou a zaručuje správnu funkciu prístroja, ako aj nízku hladinu hluku.

16.6 Montáž a demontáž unášacieho kotúča

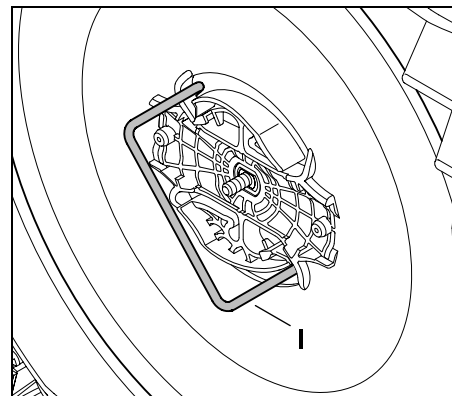
i Unášací kotúč je možné demontovať na účely čistenia žacieho mechanizmu.

- Zapnite blokovanie stroja (⇒ 5.2) a nasadte si rukavice.
- Robotickú kosačku nakloňte nabok a bezpečne oprite o stabilnú stenu. Dôkladne vyčistite žací mechanizmus, ako aj žací nôž. (⇒ 16.2)

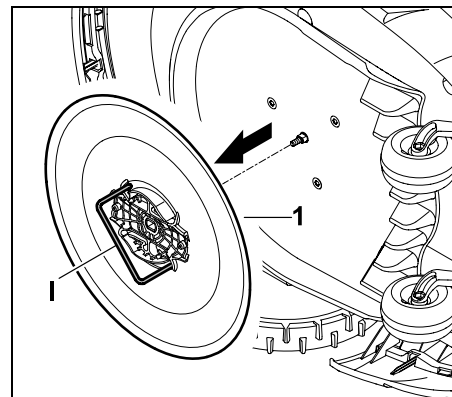


Demontáž unášacieho kotúča:

- Demontujte žací nôž. (⇒ 16.4)

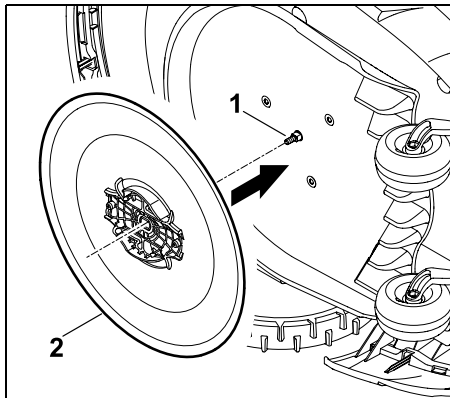


Podľa znázornenia na obrázku nasadte sťahovák (I) do unášacieho kotúča a otočte ním proti smeru pohybu hodinových ručičiek až na doraz.



Podopierajte stroj rukou. Unášací kotúč (1) demontujte potiahnutím za sťahovák (I).

Montáž unášacieho kotúča:



Dôkladne očistite hriadeľ noža (1) a držiak unášacieho kotúča (2). Nasuňte unášací kotúč až na doraz na hriadeľ noža.

- Montáž žacieho noža. (⇒ 16.4)

16.7 Nájst' preruš. drôtu



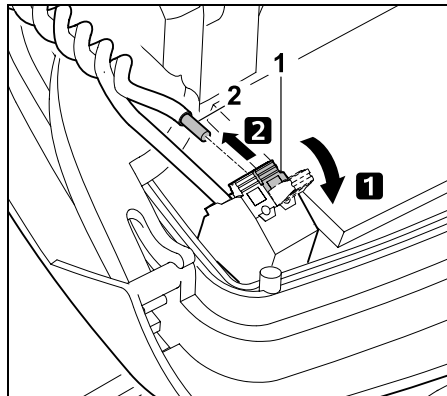
Ak dôjde k prerušeniu drôtu, bude na nabíjacej stanici rýchlo blikať červený ukazovateľ LED. (⇒ 13.1) Na displeji robotickej kosačky sa zobrazí príslušné hlásenie.

Ak sa vám miesto prerušenía drôtu nepodarí nájsť podľa uvedených pokynov, kontaktujte predajcu.

Miesto prerušenía drôtu môžete vyhľadávať s vybratou aj vloženou konzolou ovládania. Na presné vyhľadanie by mala byť konzola ovládania vložená v stroji.

- Pred vyhľadaním prerušenía drôtu sa musí **1-krát** stlačiť tlačidlo na nabíjacej stanici (LED bude naďalej rýchlo blikať).

- Zveste kryt nabíjacej stanice a vyklopte panel. (⇒ 9.2)



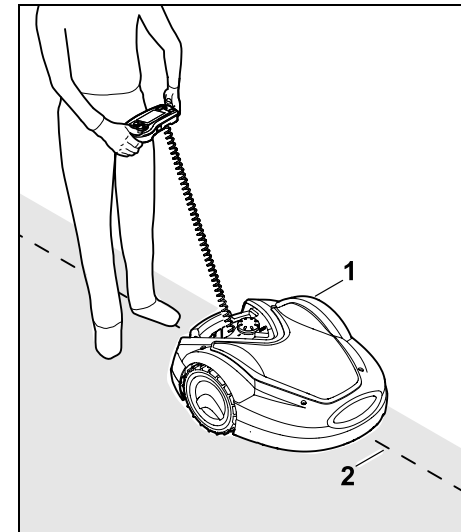
- 1 Vyklopte ľavú upínaciu páku (1).
- 2 Koniec kábla (2) odpojte od upínacej konzoly a znova zatvorte upínaciu páku.

- Zaklapnite panel a nasadte kryt nabíjacej stanice. (⇒ 9.2)

Následne je hľadanie miesta prerušenía drôtu popísané v smere pohybu hodinových ručičiek, čo znamená, že obmedzovací vodič sa bude obchádzať z nabíjacej stanice v smere pohybu hodinových ručičiek. Hľadanie je možné vykonať tiež proti smeru pohybu hodinových ručičiek, potom je nutné odstrániť pravý koniec drôtu z upínacej konzoly.

- V prípade potreby vyberte konzolu ovládania. (⇒ 15.2)
- V ponuke „Servis“ vyberte položku „Nájst' preruš. drôtu“ a výber potvrdte stlačením tlačidla OK. (⇒ 11.17)

Vyhľadávanie s vybratou konzolou ovládania:



Kráčajte za robotickou kosačkou (1) smerom od nabíjacej stanice pozdĺž okraja kosenej plochy **v smere pohybu hodinových ručičiek**. Navádzajte pritom stroj pomocou smerového ovládača a dbajte na to, aby obmedzovací vodič (2) neustále prechádzal popod snímače drôtu. Snímače drôtu sú namontované pod ochranným krytom na ľavej a pravej strane v prednej časti robotickej kosačky. Na displeji sa počas vyhľadávania miesta prerušenía drôtu zobrazuje **intenzita signálu** a snímače drôtu sú v optimálnej polohe nad obmedzovacím vodičom vtedy, keď je hodnota intenzity signálu najvyššia.

Keď snímače signálu správne prijímajú drôtový signál, na displeji sa zobrazuje symbol **Drôtový signál OK**.

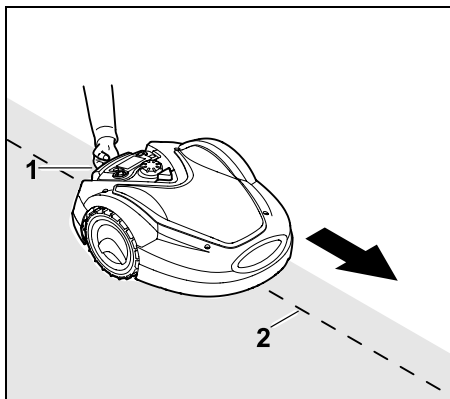


Na mieste prerušenia drôtu klesne intenzita signálu a na displeji sa zobrazí symbol pre **Kontrolu drôt. signálu**.



- Drôt na mieste prerušenia znovu prepojte pomocou drôtovej spojky (⇒ 12.16), v prípade potreby znovu položte obmedzovací vodič v oblasti, kde došlo k jeho prerušeniu.
- Znovu pripojte ľavý koniec drôtu. (⇒ 9.11)
- Ak bolo prerušenie drôtu správne opravené, bude červený ukazovateľ LED svietiť. (⇒ 13.1)

Presné vyhľadávanie s vloženou konzolou ovládania:

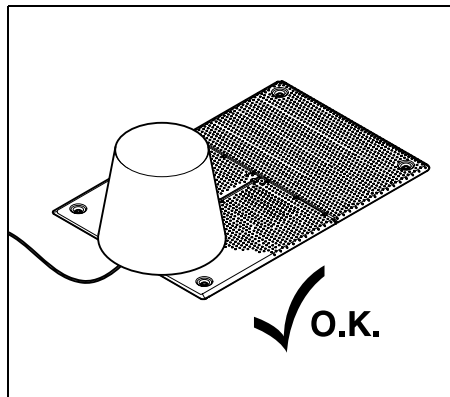


Pomocou držadla na nosenie (1) mierne nadvihnite robotickú kosačku a odľahčíte hnacie kolesá. Stroj nakloňte na predné kolesá a prechádzajte ním ponad obmedzovací vodič (2). Ďalší postup je rovnaký, ako pri vyhľadávaní s vybratou konzolou ovládania.

16.8 Uskladnenie stroja a zimná prestávka

Pri **odstavení** robotickej kosačky (napr. zimná prestávka, medziuskladnenie) dodržiavajte nasledovné body:

- Nabite akumulátor. (⇒ 15.8)
- Vypnite automatiku. (⇒ 11.5)
- Aktivujte najvyšší bezpečnostný stupeň (⇒ 11.16)
- **RMI 632 C, RMI 632 PC:** Aktivujte energ. režim EKO. (⇒ 11.11)
- Zapnite blokovanie stroja. (⇒ 5.2)
- Odpojte zástrčku sieťového napájacieho adaptéra od elektrickej siete.
- Dôkladne vyčistite všetky vonkajšie diely robotickej kosačky a nabíjacej stanice.



Nabíjaciú stanicu zakryte vhodným vedrom. Vedro zafixujte.

- Robotickú kosačku uskladnite stojacu na kolesách v suchej, uzavretej a bezprašnej miestnosti. Uistite sa, že je stroj bezpečne uskladnený mimo dosahu detí.
- Robotickú kosačku skladujte iba v bezchybnom prevádzkovom stave.
- Skontrolujte pevné dotiahnutie všetkých skrutiek, poškodené či nečitateľné výstražné a bezpečnostné symboly na stroji vymeňte za nové, skontrolujte celkové opotrebovanie a riadny technický stav celého stroja. Opotrebované alebo poškodené diely vymeňte.
- Prípadné chyby na stroji je potrebné odstrániť zásadne ešte pred jeho uskladnením.



Na robotickú kosačku nikdy neodkladajte, resp. neuskładňujte žiadne predmety.

Teplota v skladovacom priestore nesmie klesnúť pod 5 °C.

Opätovné uvedenie robotickej kosačky do prevádzky po dlhšej odstávke:



Po dlhšie trvajúcej odstávke môže byť v určitých prípadoch potrebné správne nastaviť dátum a čas. Počas uvedenia do prevádzky sa zobrazia príslušné okná výberu. Ak sa okná výberu nezobrazia automaticky, skontrolujte, a v prípade potreby upravte dátum a čas v ponuke „Nastavenia“. (⇒ 11.11)

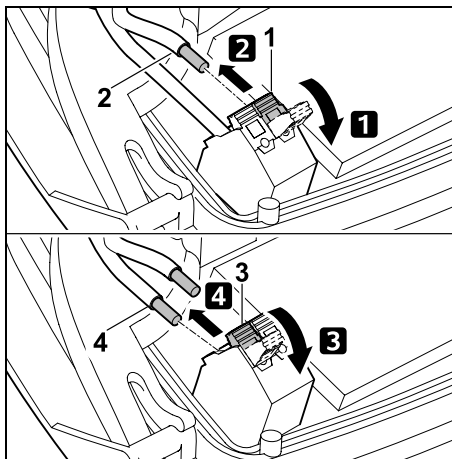
- Príprava kosenej plochy: Odstráňte z nej cudzie predmety a pokoste veľmi vysokú trávu pomocou bežnej kosačky na trávu.

- Uvoľníte nabíjaciu stanicu a pripojíte sieťový diel do elektrickej siete.
- Nabíte akumulátor. (⇒ 15.8)
- Skontrolujte plán kosenia a v prípade potreby ho zmeňte. (⇒ 11.6)
- Zapnite automatiku. (⇒ 11.5)
- **RMI 632 C, RMI 632 PC:**
V prípade potreby aktivujte štandardný energ. režim (⇒ 11.11) a zapnite ochranu GPS. (⇒ 5.10)

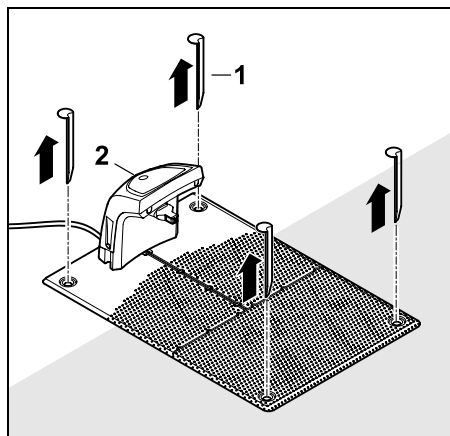
16.9 Demontáž nabíjacej stanice

Pri **dlhšej odstavke** robotickej kosačky (napr. zimná prestávka) je možné demontovať aj nabíjaciu stanicu.

- Príprava robotickej kosačky na dlhšiu odstavku (⇒ 16.8)
- Odpojte zástrčku sieťového napájacieho adaptéra od elektrickej siete.
- Zveste kryt nabíjacej stanice a vyklopte panel (⇒ 9.2)



- 1 Vyklopte ľavú upínaciu páku (1).
 - 2 Ľavý koniec drôtu (2) odstráňte z upínacej konzoly.
Opäť zatvorte upínaciu páku (1).
 - 3 Vyklopte pravú upínaciu páku (3).
 - 4 Pravý koniec drôtu (4) odstráňte z upínacej konzoly.
Opäť zatvorte upínaciu páku (3).
- Zaklapnite panel (⇒ 9.2)
 - Ľavý a pravý koniec obmedzovacieho vodiča oddelene vytiahnite z nabíjacej stanice.
 - Nasadte kryt nabíjacej stanice. (⇒ 9.2)



Vytiahnite klíny (1), nabíjaciu stanicu (2) odoberte pomocou pripojeného sieťového dielu z kosenej plochy, poriadne vyčistite (pomocou vlhkej utierky) a uskladnite.

- Robotickú kosačku spolu s nabíjacou stanicou a sieťovým napájacím adaptérom uskladnite v normálnej polohe do suchej, uzavretej a bezprašnej miestnosti. Robotickú kosačku zaparkujte do nabíjacej stanice. Uistite sa, že je stroj bezpečne uskladnený mimo dosahu detí.

- Nechránené konce obmedzovacieho vodiča ochráňte pred poveternostnými vplyvmi – napr. ich zalepte vhodnou izolačnou páskou.
- Pri opätovnej montáži nabíjacej stanice inštalujte tak, ako pri prvotnej inštalácii – hlavne na správnu stranu pripojte ľavý a pravý koniec obmedzovacieho vodiča. (⇒ 9.9)

17. Bežné náhradné diely

Žací nôž:
6309 702 0102

Akumulátor AAI 131:
pre RMI 632, RMI 632 C
6309 400 6504

Akumulátor AAI 201:
pre RMI 632 P, RMI 632 PC
6309 400 6516

18. Príslušenstvo

- **STIHL súprava S** pre kosené plochy do 500 m²
- **STIHL súprava L** pre kosené plochy veľkosti 2000 m² – 4000 m²
- Upevňovacie kolíky **STIHL AFN 075**
- Obmedzovací vodič **STIHL ARB 501:**
Dĺžka: 500 m
Priemer: 3,4 mm
- Drôtová spojka **STIHL ADV 010**
- Modul na malé plochy **STIHL AKM 100**

Pre stroj je k dispozícii ďalšie príslušenstvo. Podrobné informácie získate u špecializovaného predajcu

výrobkov STIHL, na internete (www.stihl.com) alebo v katalógu výrobkov STIHL.



Na stroji je z bezpečnostných dôvodov povolené používať len príslušenstvo schválené spoločnosťou STIHL.

19. Opatrenia na minimalizovanie opotrebovania a na zabránenie vzniku škôd

Dôležité pokyny na údržbu a ošetrovanie skupiny výrobkov

Robotická kosačka poháňaná akumulátorom (STIHL RMI)

Firma STIHL v žiadnom prípade neručí za škody na zdraví alebo materiálne škody, ktoré boli spôsobené nedodržaním bezpečnostných pokynov, predovšetkým pokynov týkajúcich sa bezpečnosti, obsluhy a údržby a použitím neschváleného príslušenstva alebo neschválených náhradných dielov.

Ak chcete predísť poškodeniu alebo nadmernému opotrebovaniu stroja STIHL, bezpodmienečne dodržiavajte nasledujúce dôležité pokyny:

1. Bežné spotrebné náhradné diely

Niektoré diely strojov STIHL podliehajú bežnému prevádzkovému opotrebeniu i pri predpísanom používaní, a preto sa tieto diely musia v závislosti od spôsobu a doby použitia vždy včas vymeniť.

Medzi tieto diely patrí napr.:

- Žací nôž
- Akumulátor

2. Dodržovanie pokynov uvedených v tomto návode na obsluhu

Používanie, údržba a uskladnenie stroja STIHL musí prebiehať tak dôkladne, ako je popísané v tomto návode na obsluhu. Za všetky škody, ku ktorým došlo následkom nedodržania bezpečnostných pokynov a pokynov pre obsluhu a údržbu, zodpovedá sám užívateľ.

To platí predovšetkým pre:

- nesprávne zaobchádzanie s akumulátorom (nabíjanie, skladovanie),
- nesprávne pripojenie na elektrickú sieť (nesprávne napätie),
- úpravy výrobku, ktoré neboli schválené spoločnosťou STIHL,
- použitie náradia a príslušenstva, ktoré pre stroj nie sú schválené, ktoré sú nevhodné alebo nekvalitné,
- použitie výrobku na iný účel,
- použitie stroja na športových alebo súťažných podujatiach,
- následné škody, ktoré vznikli ďalším používaním výrobku s chybnými súčiastkami.

3. Údržbárske práce

Všetky práce uvedené v odstavci „Údržba“ sa musia vykonávať pravidelne, podľa predpísaných intervalov.

Pokiaľ tieto údržbárske práce nemôže vykonať sám užívateľ, musí tým poveriť špecializovaného predajcu.

Spoločnosť STIHL odporúča nechať vykonávať všetky údržbárske práce a opravy len u špecializovaného predajcu STIHL.

Odborní predajcovia STIHL budú pravidelne ponúkať školenia a poskytovať technické informácie.

Zanedbaním týchto prác môžu vzniknúť škody, za ktoré zodpovedá sám užívateľ.

K tomu okrem iného patria:

- škody na stroji v dôsledku nedostatočného alebo nesprávneho čistenia,
- škody v dôsledku korózie a iné následné škody spôsobené nevhodným skladovaním,
- škody na stroji spôsobené použitím nekvalitných náhradných dielov,
- škody v dôsledku neskoro alebo nedostatočne vykonanej údržby, resp. v dôsledku údržbárskych prác alebo opráv, ktoré nevykonal servis špecializovaného predajcu.

20. Ochrana životného prostredia

Stroj, príslušenstvo a obaly sú vyrobené z recyklovateľných materiálov – musia sa zlikvidovať príslušným spôsobom.

Triedenie a ekologická likvidácia odpadových materiálov je základným predpokladom pre efektívnu recykláciu cenných surovín. Z tohto dôvodu sa musí stroj po ukončení bežnej technickej životnosti odovzdať do zberu triedeného materiálu. Pri likvidácii stroja dodržujte pokyny uvedené v kapitole „Likvidácia“. (⇒ 6.11)



Odpadové materiály ako akumulátory vždy zlikvidujte odborným spôsobom. Dodržujte platné miestne predpisy.

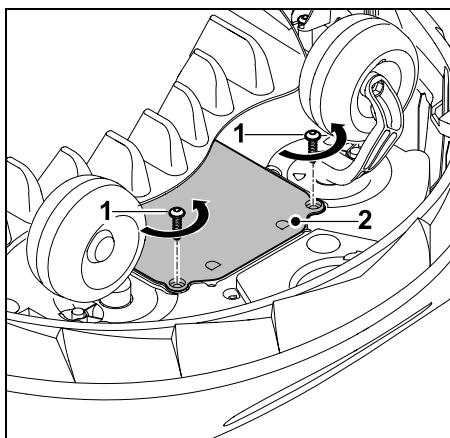


Li-Ion

Lítiové akumulátory nepatria do domáceho odpadu, ale sa musia odovzdať u špecializovaného predajcu alebo do komunálnej zberne zvláštneho odpadu.

20.1 Demontáž akumulátora

- Aktivujte blokovanie stroja. (⇒ 5.2)
- Nastavte najmenšiu výšku kosenia. (⇒ 9.6)
- Položte robotickú kosačku na kryt spodnou stranou smerom nahor.



Vyskrutkujte skrutky (1) a odstráňte kryt (2).

- Vyberte akumulátor z priečinka na akumulátor (⇒ 9.5), znova nasadte kryt a zaskrutkujte skrutky.



Nebezpečenstvo úrazu!

Zabráňte poškodeniu akumulátora.

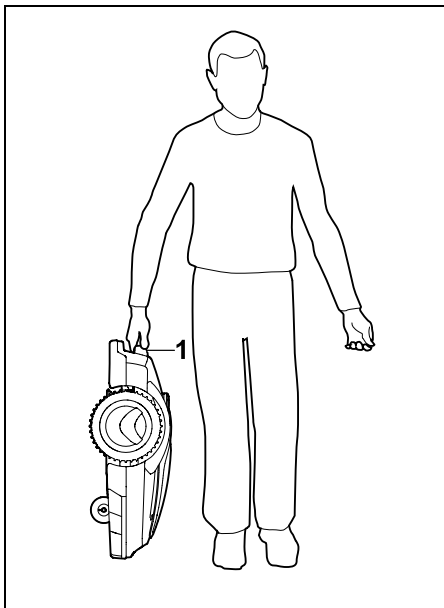
21. Preprava stroja



Nebezpečenstvo úrazu!

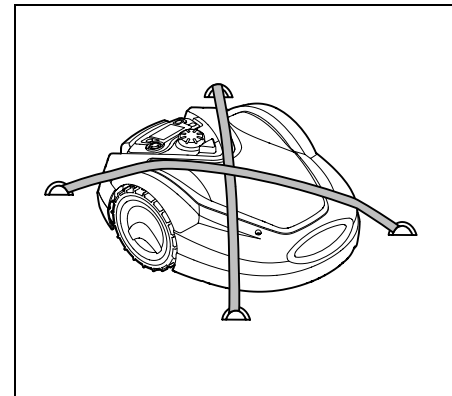
Pred prepravou stroja vždy aktivujte blokovanie stroja a dôkladne si prečítajte a presne dodržiavajte všetky bezpečnostné pokyny uvedené v kapitole „Pre vašu bezpečnosť“ (⇒ 6.), predovšetkým podkapitolu „Preprava stroja“ (⇒ 6.5). (⇒ 5.2)

21.1 Zdvíhanie alebo prenášanie stroja



Na zdvíhanie a prenášanie kosačky používajte držadlo na nosenie (1). Vždy dodržiavajte dostatočnú vzdialenosť žacieho noža od tela, predovšetkým od chodidiel a nôh.

21.2 Upevnenie stroja



Kosačku na trávnu bezpečne upevnite naložnej ploche. Podľa znázornenia na obrázku upevnite stroj pomocou vhodných upínacích prostriedkov (popruhy, laná).

Diely stroja, ktoré prepravujete spolu so strojom (napr. nabíjacia stanica, drobné súčiastky), tiež zaistite proti zošmyknutiu.

22. Prehlásenie o zhode výrobcom - EÚ

22.1 Robotická kosačka, automatická a poháňaná akumulátorom (RMI) s nabíjacou stanicou (ADO)

STIHL Tirol GmbH
Hans-Peter-Stihl-Straße 5
6336 Langkampfen
Rakúsko

týmto zodpovedne vyhlasuje, že

Konštrukčný typ: Kosačka na trávu, automatická a poháňaná akumulátorom

Výrobná značka: STIHL
Typ: RMI 632.0
RMI 632.0 P
RMI 632.0 C
RMI 632.0 PC

Sériové identifikačné číslo: 6309

Konštrukčný typ: Nabíjacia stanica

Výrobná značka: STIHL
Typ: ADO 601
Firmvér V 1.02 – 1.07

Sériové identifikačné číslo: 6309

zodpovedá príslušným ustanoveniam smerníc 2006/42/EC, 2011/65/EU, 2006/66/EC, 2014/53/EU a bola vyvinutá a zhotovená v súlade s danými verziami nasledujúcich noriem platných k dátumu výroby:

EN 50636-2-107, EN 60335-1 Ed 5, EN 55014-1, EN 55014-2, EN 61000-3-2, EN 61000-3-3

ETSI EN 301 489-1 V 2.2.0 (2017-03)
ETSI EN 301 489-3 V 2.2.1 (2017-03)
ETSI EN 303 447 V 1.1.1 (2017-09)
dodatočne pre RMI 632.0 C,
RMI 632.0 PC:

ETSI EN 300 440-2 V 2.1.1 (2017-03)
ETSI EN 301 489-52 V 1.1.0 (2016-11)
ETSI EN 301 511 V 9.0.2 (2017-04)

Notifikovaný orgán TÜV Rheinland LGA Products GmbH, č. 0197 overil zhodu podľa prílohy III, modulu B uvedenej smernice 2014/53/EU a vystavil nasledujúci certifikát o typovej skúške EÚ: RT 60122184 0001

Uloženie technickej dokumentácie:
STIHL Tirol GmbH
Povolenie výrobu

Rok výroby a číslo stroja (sér. číslo) sú uvedené na stroji.

Langkampfen, 02. 01.2020

STIHL Tirol GmbH

i. V.



Matthias Fleischer, vedúci odboru výskumu a vývoja produktov

i. V.



Sven Zimmermann, vedúci odboru kvality

23. Technické údaje

RMI 632.0, RMI 632.0 P, RMI 632.0 C, RMI 632.0 PC:

Sériové identifikačné číslo	6309
System kosenia	Mulčovací žací mechanizmus
Rezné zariadenie	Rotačný nôž
Šírka záberu pri kosení	28 cm
Otáčky rezného mechanizmu	3150 ot./min.
Typ akumulátora	lítiový
Napätie akumulátora U _{DC}	29 V
Výška kosenia	20 - 60 mm
Trieda ochrany	III
Druh ochrany	IPX4
Podľa smernice 2006/42/EC a normy EN 50636-2-107:	
Nameraná hladina akustického výkonu L _{WA}	59 dB(A)
Tolerancia K _{WA}	3 dB(A)

**RMI 632.0, RMI 632.0 P,
RMI 632.0 C, RMI 632.0 PC:**

$L_{WA} + K_{WA}$ 62 dB(A)

Hladina akustického

tlaku L_{pA} 48 dB(A)

Tolerancia K_{pA} 3 dB(A)

Dĺžka 73 cm

Šírka 54 cm

Výška 27 cm

RMI 632.0, RMI 632.0 C, RMI 632.0 P:

Hmotnosť 14 kg

RMI 632.0 PC:

Hmotnosť 14 kg

RMI 632.0, RMI 632.0 C:

Výkon 120 W

Sieťový napájací

adaptér HLG-120H
2,9 A

Označenie
akumulátora AAI 131

Energia akumulátora 130 Wh

Kapacita
akumulátora 4,5 Ah

Hmotnosť
akumulátora 1,10 kg

RMI 632.0 P, RMI 632.0 PC:

Výkon 185 W

Sieťový napájací

adaptér HLG-185H
4,4 A

Označenie
akumulátora AAI 201

Energia akumulátora 194 Wh

Kapacita
akumulátora 6,8 Ah

Hmotnosť
akumulátora 1,40 kg

Mobilný prijímač:

Podporované E-GSM-900
frekvenčné pásmo DCS-1800

**Vyžarovaný maximálny výkon
vysielania**

E-GSM-900: 880 – 915 MHz:
33,0 dBm
DCS-1800: 1710 –
1785 MHz:
30,0 dBm

Nabíjacia stanica ADO 601:

Napätie U_{DC} 42 V
Trieda ochrany III
Druh ochrany IPX1
Hmotnosť 3 kg

**Obmedzovací vodič a vyhľadávacia
slučka**

Frekvenčný rozsah: 1,0 kHz - 90 kHz
Maximálna intenzita
poľa: < 72 μ A/m

Sieťový napájací adaptér:

Napätie U_{AC} 100 - 240 V
Frekvencia 50/60 Hz
Napätie U_{DC} 42 V
Trieda ochrany I
Druh ochrany IP67

Preprava akumulátorov značky STIHL:

Akumulátory od spoločnosti STIHL spĺňajú predpoklady príručky OSN ST/SG/AC.10/11/rev.5 diel III, odsek 38.3.

Používateľ môže akumulátory STIHL prepravovať po cestných komunikáciách na miesto používania stroja bez potreby ďalšieho zvláštneho balenia.

Pri preprave lietadlom alebo loďou sa musia dodržiavať príslušné národné predpisy.

Ďalšie pokyny k preprave nájdete na stránke <http://www.stihl.com/safety-data-sheets>

REACH:

REACH označuje nariadenie EÚ na registráciu, zhodnocovanie a schvaľovanie chemikálií. Informácie o spĺňaní nariadení REACH (EÚ) č. 1907/2006 pozri na stránke www.stihl.com/reach.

24. Hlásenia

Hlásenia poskytujú informácie o aktívnych chybách, poruchách a odporúčaníach. Zobrazujú sa v dialógovom okne a je možné ich vyvolať stlačením tlačidla OK v ponuke „Hlásenia“. (⇒ 11.9)

Odporúčania a aktívne hlásenia sa zobrazujú aj na indikátore stavu. (⇒ 11.2)

V podrobnostiach hlásenia si môžete pozrieť kód hlásenia, čas vzniku, prioritu a frekvenciu výskytu.

- **Odporúčania** majú prioritu „Nízka“ alebo „Inform.“, zobrazujú sa na indikátore stavu striedavo s textom „iMow prip. na prevádzku“. Robotickú kosačku je aj naďalej možné používať, automatická prevádzka pokračuje ďalej.
- **Poruchy** majú prioritu „Stredná“ a vyžadujú zásah používateľa. Robotickú kosačku je možné znova používať až po odstránení poruchy.

- Pri **chybách**, ktorých prioritou je „Vysoká“, sa na displeji zobrazí text „Kontaktujte predajcu“. Robotickú kosačku je možné znova používať až po odstránení chyby špecializovaným predajcom výrobkov značky STIHL.



i Ak zostane niektoré hlásenie aktívne aj po vykonaní odporúčanej nápravy, je potrebné obrátiť sa na špecializovaného predajcu výrobkov značky STIHL.

Chyby, ktoré môže odstrániť výlučne špecializovaný predajca výrobkov značky STIHL, nie sú v nasledujúcej časti uvedené. Ak sa vyskytne takýto druh chyby, poskytnite špecializovanému predajcovi 4-miestny kód chyby a text chyby.

i **RMI 632 C, RMI 632 PC:** Hlásenia, ktorá negatívne ovplyvňujú prevádzku, budú hlásené tiež aplikácii. (⇒ 10.)

Robotická kosačka po odoslaní hlásení prejde do pohotovostného režimu a za účelom úspory akumulátora deaktivuje prevádzku mobilného telefónu.

Hlásenie:

0001 – údaje aktualizované
Na povolenie stlačte OK

Pravdepodobná príčina:

- Vykonala sa aktualizácia softvéru v stroji
- Pokles napätia

- Softvérová, resp. hardvérová chyba

Odstránenie:

- Po stlačení tlačidla OK funguje robotická kosačka s predvolenými nastaveniami – skontrolujte a opravte nastavenia (Dátum, Čas, Plán kosenia).

Hlásenie:

0100 – Akumulátor vybitý
Nabiť akumulátor

Pravdepodobná príčina:

- Napätie akumulátora je príliš nízke.

Odstránenie:

- Odstavte robotickú kosačku do nabíjacej stanice, aby sa nabíil akumulátor. (⇒ 15.8)

Hlásenie:

0180 – Nízka teplota
Rozsah teploty nebol dosiahnutý

Pravdepodobná príčina:

- Teplota vo vnútri robotickej kosačky je príliš nízka.

Odstránenie:

- Zohrejte robotickú kosačku.

Hlásenie:

0181 – Vysoká teplota
Rozsah teploty bol prekročený

Pravdepodobná príčina:

- Teplota vnútri robotickej kosačky je príliš vysoká.

Odstránenie:

- Robotickú kosačku nechajte vychladnúť

Hlásenie:

0183 – Vysoká teplota
Pozrite si hlásenie 0181

Hlásenie:

0185 – Vysoká teplota
Pozrite si hlásenie 0181

Hlásenie:

0186 – Nízka teplota
Pozrite si hlásenie 0180

Hlásenie:

0187 – Vysoká teplota
Pozrite si hlásenie 0181

Hlásenie:

0302 – Chyba motora pohonu
Rozsah teploty bol prekročený

Pravdepodobná príčina:

- Teplota v ľavom motore pohonu je príliš vysoká.

Odstránenie:

- Robotickú kosačku nechajte vychladnúť.

Hlásenie:

0305 – Chyba motora pohonu
Ľavé koleso je zaseknuté

Pravdepodobná príčina:

- Preťaženie ľavého hnacieho kolesa

Odstránenie:

- Vyčistite robotickú kosačku. (⇒ 16.2)
- Odstráňte nerovnosti (jamy, diery) na kosenej ploche.

Hlásenie:

0402 – Chyba motora pohonu
Rozsah teploty bol prekročený

Pravdepodobná príčina:

- Teplota v pravom motore pohonu je príliš vysoká.

Odstránenie:

- Robotickú kosačku nechajte vychladnúť.
-

Hlásenie:

0405 – Chyba motora pohonu
Pravé koleso je zaseknuté

Pravdepodobná príčina:

- Preťaženie pravého hnacieho kolesa

Odstránenie:

- Vyčistite robotickú kosačku. (⇒ 16.2)
 - Odstráňte nerovnosti (jamy, diery) na kosenej ploche.
-

Hlásenie:

0502 – Chyba žacieho motora
Rozsah teploty bol prekročený

Pravdepodobná príčina:

- Teplota v žacom motore je príliš vysoká.

Odstránenie:

- Robotickú kosačku nechajte vychladnúť.
-

Hlásenie:

0505 – Chyba žacieho motora
Žací nôž zaseknutý

Pravdepodobná príčina:

- Znečistenia medzi unášacím kotúčom a skriňou žacieho mechanizmu.
- Nedá sa zapnúť žací motor.

- Preťaženie žacieho motora.

Odstránenie:

- Vyčistite žacie nože a žací mechanizmus. (⇒ 16.2)
Vyčistenie unášacieho kotúča (⇒ 16.6)
 - Nastavte väčšiu výšku kosenia. (⇒ 9.6)
 - Odstráňte nerovnosti (jamy, diery) na kosenej ploche.
-

Hlásenie:

0701 – Teplota akumulátora
Mimo rozsah teploty

Pravdepodobná príčina:

- Teplota v akumulátore je príliš nízka, resp. vysoká

Odstránenie:

- Robotickú kosačku nechajte zohriať, resp. vychladnúť – dodržiavajte pritom povolený rozsah teplôt akumulátora (⇒ 6.4)
-

Hlásenie:

0703 – Akumulátor vybitý
Pozrite si hlásenie 0100

Hlásenie:

0704 – Akumulátor vybitý
Pozrite si hlásenie 0100

Hlásenie:

1000 – Preklopenie
Prípustný sklon bol prekročený

Pravdepodobná príčina:

- Snímač sklonu rozpoznal preklopenie stroja

Odstránenie:

- Postavte robotickú kosačku na kolesá, skontrolujte, či sa nepoškodila a potvrdte hlásenie tlačidlom OK

Hlásenie:

1010 – iMow zdvihnutý
Na povolenie stlačte OK

Pravdepodobná príčina:

- Robotická kosačka bola nadvihnutá za kapotu

Odstránenie:

- Skontrolujte pohyblivosť kapoty a potvrdte hlásenie stlačením tlačidla OK
-

Hlásenie:

1030 – Chyba kapoty
Skontrolujte kapotu
Potom stlačte OK

Pravdepodobná príčina:

- Nebola rozpoznaná kapota

Odstránenie:

- Skontrolujte kapotu (pohyblivosť, pevné nasadenie) a potvrdte hlásenie stlačením tlačidla OK
-

Hlásenie:

1100 – Konzola ovládania
Konzola ovládania bola počas jazdy vybratá

Pravdepodobná príčina:

- Konzola ovládania bola vybratá počas automatickej prevádzky

Odstránenie:

- Potvrdte hlásenie stlačením tlačidla OK
– po nasadení konzoly ovládania sa znova obnoví automatická prevádzka

Hlásenie:

1120 – Zaseknutá kapota
Skontrolujte kapotu
Potom stlačte OK

Pravdepodobná príčina:

- Rozpoznala sa permanentná kolízia

Odstránenie:

- Uvoľnite robotickú kosačku, v prípade potreby odstráňte prekážku, resp. zmeňte polozenie obmedzovacieho vodiča – potom potvrdte hlásenie stlačením tlačidla OK
- Skontrolujte pohyblivosť kapoty a potvrdte hlásenie stlačením tlačidla OK

Hlásenie:

1125 – Odstránenie prekážky
Skontrolujte polozenie drôtu

Možná príčina:

- Obmedzovací vodič je položený nepresne

Odstránenie:

- Skontrolujte polozenie obmedzovacieho vodiča, skontrolujte vzdialenosť pomocou šablóny iMow Ruler (⇒ 12.5)

Hlásenie:

1130 – Zaseknuté
Uvoľnite iMow
Potom stlačte OK

Pravdepodobná príčina:

- Robotická kosačka je zaseknutá

- Hnacie kolesá preklzávajú

Odstránenie:

- Uvoľnite robotickú kosačku, odstráňte nerovnosti na kosenej ploche, resp. zmeňte polozenie obmedzovacieho vodiča – potom potvrdte hlásenie stlačením tlačidla OK
- Vyčistite hnacie kolesá, prípadne nepoužívajte kosačku v daždi – potom potvrdte hlásenie stlačením tlačidla OK (⇒ 11.12)

Hlásenie:

1131 – Zaseknuté
Pri rovných plochách:
vypnite ASM

Možná príčina:

- ASM zapnuté aj na rovnej ploche

Náprava:

- Vypnite ASM pri rovných plochách (⇒ 11.14)

Hlásenie:

1135 – Mimo
Umiestnite iMow na kosenu plochu

Pravdepodobná príčina:

- Robotická kosačka sa nachádza mimo kosenu plochu

Odstránenie:

- Robotickú kosačku presuňte na kosenu plochu

Hlásenie:

1140 – Príliš strmé
Skontrolujte polozenie drôtu

Pravdepodobná príčina:

- Snímač sklonu rozpoznal svah so sklonom väčším ako 22°

Odstránenie:

- Zmeňte polozenie obmedzovacieho vodiča, vyčleňte kosene plochy, ktoré majú sklon svahu väčší ako 22°

Hlásenie:

1160 – Stlačená rukoväť
Na povolenie stlačte OK

Pravdepodobná príčina:

- Robotická kosačka bola zdvihnutá za držadlo na nosenie

Odstránenie:

- Potvrdte hlásenie stlačením tlačidla OK

Hlásenie:

1170 – Žiadny signál
Zapnite nabíjaciu stanicu

Možná príčina:

- Nabíjacia stanica je vypnutá
- Počas prevádzky došlo k prerušeniu príjmu drôtového signálu
- Robotická kosačka sa nachádza mimo kosenej plochy
- Bola vymenená nabíjacia stanica, resp. elektronické konštrukčné diely

Náprava:

- Zapnite nabíjaciu stanicu a dajte príkaz na kosenie
- Skontrolujte napájanie nabíjacej stanice elektrickým prúdom
- Skontrolujte ukazovateľ LED na nabíjacej stanici – počas prevádzky musí neustále svietiť červený ukazovateľ LED (⇒ 13.1)

- Robotickú kosačku presuňte na kosenu plochu
- Spárujte robotickú kosačku a nabíjaciu stanicu. (⇒ 11.16)

Hlásenie:

1180 – Zaparkovať iMow do nab. st. Automatické parkovanie do nabíjacej stanice nie je možné

Pravdepodobná príčina:

- Nenašla sa nabíjacia stanica
- Začiatok, resp. koniec uličky sú nesprávne nainštalované

Odstránenie:

- Skontrolujte ukazovateľ LED na nabíjacej stanici, v prípade potreby nabíjaciu stanicu zapnite (⇒ 13.1)
- Skontrolujte zaparkovanie stroja do nabíjacej stanice (⇒ 15.7)
- Skontrolujte, či má vjazd do uličky a výjazd z uličky lievikovitý tvar (⇒ 12.11)

Hlásenie:

1190 – Chyba pri nabíjaní
Nabíjacia stanica obsadená

Pravdepodobná príčina:

- Nabíjacia stanica je už obsadená druhou robotickou kosačkou

Odstránenie:

- Robotickú kosačku zaparkujte do nabíjacej stanice, keď sa nabíjacia stanica znova uvoľní

Hlásenie:

1200 – Chyba žacieho motora
Pozrite si hlásenie 0505

Hlásenie:

1210 – Chyba motora pohonu
Zaseknuté koleso

Pravdepodobná príčina:

- Preťaženie na jednom z hnacích kolies

Odstránenie:

- Vyčistite robotickú kosačku. (⇒ 16.2)
- Odstráňte nerovnosti (jamy, diery) na kosenej ploche.

Hlásenie:

1220 – Zistený dážd'
Kosenie prerušené

Pravdepodobná príčina:

- Kosenie sa prerušilo kvôli dažďu, resp. sa vôbec nezačalo

Odstránenie:

- Nie je potrebný žiadny zásah, v prípade potreby nastavte dažďový senzor (⇒ 11.12)

Hlásenie:

1230 – Chyba prip.
Zaparkovať iMow do nab. st.

Pravdepodobná príčina:

- Nabíjacia stanica sa našla, automat. parkovanie do nabíj. stanice nie je možné

Odstránenie:

- Skontrolujte pripojenie do nabíjacej stanice, v prípade potreby odstavte robotickú kosačku do nabíjacej stanice ručne (⇒ 15.7)
- Skontrolujte obmedzovací vodič – dávajte pritom pozor na správne položenie v oblasti nabíjacej stanice (⇒ 9.10)

Hlásenie:

2000 – Problém so sign.
Zaparkovať iMow do nabíjacej stanice

Pravdepodobná príčina:

- Chybný drôtový signál, potrebné vyladiť

Odstránenie:

- Zaparkujte robotickú kosačku do nabíjacej stanice – potom stlačte tlačidlo OK

Hlásenie:

2010 – Vymeňte žací nôž
Bola dosiahnutá prípustná životnosť

Pravdepodobná príčina:

- Žací nôž sa používa viac ako 200 prevádzkových hodín, je nutné ho vymeniť

Odstránenie:

- Vymeňte žací nôž, potom potvrdte výmenu noža v ponuke „Servis“ (⇒ 16.4)

Hlásenie:

2020 – Odporúčanie
Ročná prehliadka u špecializ. predajcu

Možná príčina:

- Odporučený servis prístroja

Náprava:

- Vykonanie ročnej prehliadky u špecializ. predajcu STIHL

Hlásenie:

2030 – Akumulátor
Dosiahla sa prípustná životnosť

Možná príčina:

- Je nutné vymeniť akumulátor

Odstránenie:

- Nechajte akumulátor vymeniť u špecializovaného predajcu výrobkov značky STIHL
-

Hlásenie:

2031 – Chyba nabíjania
Skontrolujte nabíjacie kontakty

Pravdepodobná príčina:

- Nie je možné spustiť nabíjanie.

Odstránenie:

- Skontrolujte nabíjacie kontakty na nabíjacej stanici a robotickej kosačke a v prípade potreby ich očistite – potom potvrdte hlásenie tlačidlom OK
-

Hlásenie:

2032 – Teplota akumulátora
Mimo rozsahu teploty

Pravdepodobná príčina:

- Teplota v akumulátore počas nabíjania je príliš nízka, resp. vysoká

Odstránenie:

- Robotickú kosačku nechajte zohriať, resp. vychladnúť – dodržiavajte pritom povolený rozsah teplôt akumulátora
-

Hlásenie:

2040 – Teplota akumulátora
Mimo rozsah teploty

Pravdepodobná príčina:

- Teplota v akumulátore pri spustení kosenia je príliš nízka, resp. vysoká

Odstránenie:

- Robotickú kosačku nechajte zohriať, resp. vychladnúť – dodržiavajte pritom povolený rozsah teplôt akumulátora (⇒ 6.4)
-

Hlásenie:

2050 – Upraviť plán kosenia
Predĺžte doby činnosti

Pravdepodobná príčina:

- Doby činnosti boli skrátené/odstránené, resp. sa predĺžilo trvanie kosenia – uložené doby činnosti nepostačujú na potrebné fázy kosenia

Odstránenie:

- Predĺžte doby činnosti (⇒ 11.7), resp. skráťte trvanie kosenia (⇒ 11.8)
-

Hlásenie:

2060 – Kosenie dokončené
Na povolenie stlačte OK

Pravdepodobná príčina:

- Kosenie na vedľajšej ploche úspešne dokončené

Odstránenie:

- Robotickú kosačku postavte na kosenú plochu a pripojte ju k nabíjacej stanici, aby sa nabil akumulátor (⇒ 15.7)
-

Hlásenie:

2070 – Signál GPS
Neprijíma sa signál na okraji

Možná príčina:

- Celkový okraj kosenej plochy sa nachádza v oblasti nepokrytej signálom

Náprava:

- Zopakovať obídenie okraja (⇒ 11.14)
 - Za účelom podrobnej diagnostiky kontaktujte predajcu STIHL
-

Hlásenie:

2071 – Signál GPS
Neprijíma sa signál pri východisk. bode 1

Pravdepodobná príčina:

- Východiskový bod 1 sa nachádza v oblasti nepokrytej signálom

Odstránenie:

- Zmeňte polohu Východiskového bodu 1 (⇒ 11.15)
-

Hlásenie:

2072 – Signál GPS
Neprijíma sa signál pri východisk. bode 2

Pravdepodobná príčina:

- Východiskový bod 2 sa nachádza v oblasti nepokrytej signálom

Odstránenie:

- Zmeňte polohu Východiskového bodu 2 (⇒ 11.15)
-

Hlásenie:

2073 – Signál GPS

Neprijíma sa signál pri východisk. bode 3

Pravdepodobná príčina:

- Východiskový bod 3 sa nachádza v oblasti nepokrytej signálom

Odstránenie:

- Zmeňte polohu Východiskového bodu 3 (⇒ 11.15)
-

Hlásenie:

2074 – Signál GPS

Neprijíma sa signál pri východisk. bode 4

Pravdepodobná príčina:

- Východiskový bod 4 sa nachádza v oblasti nepokrytej signálom

Odstránenie:

- Zmeňte polohu Východiskového bodu 4 (⇒ 11.15)
-

Hlásenie:

2075 – Signál GPS

Neprijíma sa signál v požadovanej zóne

Pravdepodobná príčina:

- Požadovaná zóna sa nachádza v oblasti nepokrytej signálom

Odstránenie:

- Určte novú požadovanú zónu (⇒ 10.)
-

Hlásenie:

2076 – Signál GPS

Požadovaná zóna sa nenašla

Pravdepodobná príčina:

- Požadovanú zónu nebolo možné pri obchádzaní okraja nájst'

Odstránenie:

- Určte novú požadovanú zónu. Dbajte na to, aby sa požadovaná zóna a obmedzovací vodič prekrývali (⇒ 10.)
-

Hlásenie:

2077 – Požadovaná zóna

Požadovaná zóna mimo domov. oblasti

Pravdepodobná príčina:

- Požadovaná zóna sa nachádza mimo uložení domovskú oblasť

Odstránenie:

- Určte novú požadovanú zónu (⇒ 10.)
-

Hlásenie:

2090 – Bezdrôtový modul

Kontaktujte špecializovaného predajcu

Možná príčina:

- Porucha komunikácie s bezdrôtovým modulom

Náprava:

- Nie je potrebný žiadny úkon, v prípade potreby sa automaticky aktualizuje firmvér
 - Ak problém naďalej pretrváva, kontaktujte predajcu výrobkov značky STIHL
-

Hlásenie:

2095 – Bezdrôtový modul

Kontaktujte špecializovaného predajcu

Možná príčina:

- Porucha komunikácie s anténou GPS

Náprava:

- Nie je potrebný žiadny úkon, v prípade potreby sa automaticky aktualizuje firmvér
 - Ak problém naďalej pretrváva, kontaktujte predajcu výrobkov značky STIHL
-

Hlásenie:

2100 – Ochrana GPS

Mimo domovskú oblasť

Stroj zablokovaný

Pravdepodobná príčina:

- Robotická kosačka sa vzdialila od domov. oblasti

Odstránenie:

- Premiestnite robotickú kosačku späť do domovskej oblasti a zadajte kód PIN (⇒ 5.10)
-

Hlásenie:

2110 – Ochrana GPS

Nové stanovisko

Nutná nová inštalácia

Pravdepodobná príčina:

- Robotická kosačka bola uvedená do prevádzky na inej kosenej ploche. Drôtový signál druhej nabíjacej stanice bol už uložený.

Odstránenie:

- Nutná nová inštalácia (⇒ 11.14)
-

Hlásenie:

2120 – Poistka proti hraniu
Poistka proti hraniu aktívna

Pravdepodobná príčina:

- Nárazový snímač aktivovaný viackrát po sebe
- Robotická kosačka nadvihnutá počas jazdy

Odstránenie:

- Nie je potrebný žiadny zásah – ak sa už viac neaktivuje nárazový snímač, hlásenie sa v priebehu 1 minúty znova deaktivuje
- Vypnite poistku proti hraniu (⇒ 11.16)

Hlásenie:

2400 – iMow úspešne obnovená na výrobné nastavenia

Možná príčina:

- Robotická kosačka bola obnovená na výrobné nastavenia

Náprava:

- Potvrďte hlásenie stlačením tlačidla OK.

Hlásenie:

4001 – Interná chyba
Mimo rozsah teploty

Pravdepodobná príčina:

- Teplota v akumulátore, resp. vo vnútri stroja je príliš nízka, resp. príliš vysoká.

Odstránenie:

- Robotickú kosačku nechajte zohriať, resp. vychladnúť – dodržiavajte pritom povolený rozsah teplôt akumulátora. (⇒ 6.4)

Hlásenie:

4002 – Preklopenie
Pozrite si hlásenie 1000

Hlásenie:

4003 – Zdvihnutá kapota
Skontrolujte kapotu
Potom stlačte OK

Pravdepodobná príčina:

- Bola zdvihnutá kapota.

Odstránenie:

- Skontrolujte kapotu a potvrďte hlásenie stlačením tlačidla OK.

Hlásenie:

4004 – Interná chyba
Na povolenie stlačte OK

Pravdepodobná príčina:

- Chyba v priebehu programu
- Výpadok elektrického prúdu počas automatickej prevádzky
- Robotická kosačka sa nachádza mimo kosenú plochu

Odstránenie:

- Potvrďte hlásenie stlačením tlačidla OK
- Skontrolujte napájanie nabíjacej stanice elektrickým prúdom – počas prevádzky musí neustále svietiť červená LED kontrolka, potom stlačte tlačidlo OK (⇒ 13.1)
- Robotickú kosačku presuňte na kosenú plochu, potom stlačte tlačidlo OK

Hlásenie:

4005 – Interná chyba
Pozrite si hlásenie 4004

Hlásenie:

4006 – Interná chyba
Pozrite si hlásenie 4004

Hlásenie:

4008 – Interná chyba
Pozrite si hlásenie 4004

Hlásenie:

4027 – Stlačené tlač. STOP
Na povolenie stlačte OK

Pravdepodobná príčina:

- Bolo stlačené tlačidlo STOP

Odstránenie:

- Potvrďte hlásenie stlačením tlačidla OK

25. Hľadanie porúch

Podpora a pomoc pri aplikácii

Podpora a pomoc pri aplikácii sú dostupné u špecializovaného predajcu STIHL.

Kontaktné možnosti a ďalšie informácie nájdete na <https://support.stihl.com/> oder <https://www.stihl.com/>.

✂ prípadne vyhľadajte špecializovaného predajcu. Spoločnosť STIHL odporúča špecializovaného predajcu výrobkov STIHL.

Porucha:

Robotická kosačka funguje v nesprávnom čase

Pravdepodobná príčina:

- Nesprávne nastavený dátum a čas
- Nesprávne nastavené doby činnosti
- Stroj bol uvedený do prevádzky neoprávnenou osobou

Odstránenie:

- Nastavte dátum a čas (⇒ 11.11)
- Nastavte doby činnosti (⇒ 11.6)
- Nastavte bezpečnostnú úroveň „Stredná“ alebo „Vysoká“ (⇒ 11.16)

Porucha:

Robotická kosačka nefunguje počas doby činnosti.

Možná príčina:

- Akumulátor sa nabíja
- Automatika vypnutá
- Doba činnosti vypnutá
- Zistený dažď
- Dosiahla sa doba trvania kosenia potrebná na týždeň, v tomto týždni už nie je potrebné žiadne kosenie
- Hlásenie je aktívne
- Konzola ovládania nie je správne vložená
- Nabíjacia stanica nie je pripojená k elektrickej sieti
- Mimo povoleného rozsahu teploty
- Výpadok prúdu

Náprava:

- Nechajte úplne nabiť akumulátor. (⇒ 15.8)
- Zapnite automatiku. (⇒ 11.5)
- Povoľte dobu činnosti. (⇒ 11.7)
- Nastavte dažďový senzor. (⇒ 11.12)
- Nie je potrebné vykonať žiadnu ďalšiu činnosť, fázy kosenia sa automaticky prerozdedia na daný týždeň – v prípade potreby spustíte kosenie pomocou príkazu „Kosenie“. (⇒ 11.5)
- Odstráňte zobrazenú poruchu a hlásenie potvrdíte stlačením tlačidla OK (⇒ 24.)
- Vložte konzolu ovládania. (⇒ 15.2)
- Skontrolujte napájanie nabíjacej stanice elektrickým prúdom. (⇒ 9.9)
- Robotickú kosačku nechajte zohriať, resp. vychladnúť – dodržiavajte pritom normálny rozsah teplôt pre prevádzku robotického kosačky: +5 °C až +40 °C Podrobné informácie vám poskytne špecializovaný predajca. ✖

- Skontrolujte dodávku prúdu. Ak robotická kosačka po periodickej kontrole znovu rozpozná drôtový signál, bude pokračovať v prerušenom procese kosenia. Preto môže trvať aj niekoľko minút, kým sa bude po výpadku siete automaticky pokračovať v kosení. Odstupy medzi jednotlivými periodickými kontrolami sa dĺžkou výpadku zväčšujú.

Porucha:

Robotická kosačka nekosí po zadaní príkazov „Spustiť kosenie“, resp. „Spustiť kosenie s oneskorením“.

Pravdepodobná príčina:

- Nedostatočne nabitý akumulátor
- Zistený dažď
- Konzola ovládania nie je správne vložená.
- Hlásenie je aktívne.
- Aktivujte príkaz Domov na nabíjacej stanici.

Odstránenie:

- Nabite akumulátor. (⇒ 15.8)
- Nastavte dažďový senzor. (⇒ 11.12)
- Vložte konzolu ovládania. (⇒ 15.2)
- Odstráňte zobrazenú poruchu a hlásenie potvrdíte stlačením tlačidla OK. (⇒ 24.)
- Ukončíte príkaz Domov, resp. po zaparkovaní stroja do nabíjacej stanice znovu vykonajte príkaz.

Porucha:

Robotická kosačka nefunguje a na displeji sa nič nezobrazuje

Pravdepodobná príčina:

- Stroj je v pohotovostnom režime

- Akumulátor je chybný

Odstránenie:

- Zapnite robotickú kosačku stlačením ľubovoľného tlačidla – zobrazí sa indikátor stavu (⇒ 11.2)
- Vymeňte akumulátor (✖)

Porucha:

Robotická kosačka je hlučná a vibruje

Pravdepodobná príčina:

- Žací nôž je poškodený
- Žací mechanizmus je veľmi znečistený

Odstránenie:

- Vymeňte žací nôž – odstráňte z trávniky prekážky (⇒ 16.4), (✖)
- Vyčistite žací mechanizmus (⇒ 16.2)

Porucha:

Nekvalitné mulčovanie, resp. kosenie

Pravdepodobná príčina:

- Tráva je príliš vysoká vzhľadom na danú výšku kosenia.
- Tráva je príliš mokrá.
- Tupý alebo opotrebovaný žací nôž.
- Doby činnosti sú nedostatočné, príliš krátka doba kosenia.
- Nesprávne nastavená veľkosť kosenej plochy.
- Kosená plocha s veľmi vysokou trávou.
- Dlhé obdobia dažďa.

Odstránenie:

- Nastavte výšku kosenia. (⇒ 9.6)
- Nastavte dažďový senzor. (⇒ 11.12)
- Posuňte doby činnosti. (⇒ 11.7)
- Vymeňte žací nôž. (⇒ 16.4), (✖)
- Predĺžte, resp. doplňte doby činnosti. (⇒ 11.7)
- Predĺžte dobu kosenia. (⇒ 11.8)
- Vytvorte nový plán kosenia. (⇒ 11.8)

- Na dosiahnutie kvalitného pokosenia potrebuje robotická kosačka v závislosti od veľkosti kosenej plochy až 2 týždne.
- Povoľte kosenie počas dažďa. (⇒ 11.12)
- Predĺžte doby činnosti. (⇒ 11.7)

Porucha:

Zobrazenie na displeji je v cudzom jazyku

Pravdepodobná príčina:

- Zmenilo sa nastavenie jazyka

Odstránenie:

- Nastavte jazyk (⇒ 11.11)

Porucha:

Na kosenej ploche vznikajú hnedé (zemité) miesta

Pravdepodobná príčina:

- Doba kosenia je príliš dlhá vzhľadom na danú kosenu plochu
- Obmedzovací vodič bol položený v oblúkoch s príliš úzkym priemerom
- Nesprávne nastavená veľkosť kosenej plochy

Odstránenie:

- Skráťte dobu kosenia. (⇒ 11.8)
- Opravte polozenie obmedzovacieho vodiča. (⇒ 9.10)
- Vytvorte nový plán kosenia. (⇒ 11.8)

Porucha:

Fázy kosenia sú výrazne kratšie než zvyčajne

Pravdepodobná príčina:

- Tráva je veľmi vysoká alebo príliš mokrá
- Stroj (žací mechanizmus, hnacia kolesá) sú veľmi znečistené

- Akumulátor dosiahol koniec svojej životnosti

Odstránenie:

- Nastavte výšku kosenia (⇒ 9.6)
- Nastavte dažďový senzor (⇒ 11.12)
- Posuňte doby činnosti (⇒ 11.7)
- Vyčistite stroj (⇒ 16.2)
- Vymeňte akumulátor – prečítajte si zodpovedajúce odporúčanie na displeji (☒), (⇒ 24.)

Porucha:

Robotická kosačka sa nachádza v nabíjacej stanici, akumulátor sa nenabíja

Pravdepodobná príčina:

- Akumulátor nevyžaduje nabíjanie
- Nabíjacia stanica nie je pripojená k elektrickej sieti
- Pripojenie do nabíjacej stanice je chybné
- Nabíjacie kontakty sú zhrdzavené

Odstránenie:

- Nie je potrebný žiadny zásah používateľa – nabíjanie akumulátora prebieha automaticky, keď jeho napätie klesne pod určitú hranicu
- Skontrolujte napájanie nabíjacej stanice elektrickým prúdom (⇒ 9.9)
- Robotickú kosačku postavte na kosenu plochu a pošlite ju späť do nabíjacej stanice (⇒ 11.5), pritom skontrolujte správne pripojenie do nabíjacej stanice – v prípade potreby upravte polohu nabíjacej stanice (⇒ 9.1)
- Vymeňte nabíjacie kontakty (☒)

Porucha:

Zaparkovanie do nabíjacej stanice nefunguje

Pravdepodobná príčina:

- Nerovnosti v oblasti vjazdu do nabíjacej stanice

- Znečistené hnacie kolesá, resp. znečistená základová doska
- Obmedzovací vodič je v oblasti nabíjacej stanice nesprávne položený
- konce obmedzovacieho vodiča nie sú skrátené

Odstránenie:

- Odstráňte nerovnosti v oblasti vjazdu (⇒ 9.1)
- Vyčistite hnacie kolesá a základovú dosku nabíjacej stanice (⇒ 16.2)
- Znovu natiahnite obmedzovací vodič – dávajte pritom pozor na správne polozenie v oblasti nabíjacej stanice (⇒ 9.10)
- Obmedzovací vodič skráťte podľa uvedených pokynov a položte ho bez rezervných dĺžok drôtu – prečnievajúce konce nenavíjajte (⇒ 9.11)

Porucha:

Robotická kosačka prejde okolo nabíjacej stanice alebo do nabíjacej stanice zaparkuje šikmo.

Pravdepodobná príčina:

- Vplyvy okolia ovplyvňujú drôtový signál.
- Obmedzovací vodič je v oblasti nabíjacej stanice nesprávne položený.

Odstránenie:

- Znova spárujte robotickú kosačku a nabíjaciu stanicu – dbajte pritom na to, aby robotická kosačka stála v nabíjacej stanici priamo. (⇒ 11.16)
- Znovu natiahnite obmedzovací vodič – dávajte pritom pozor na správne polozenie v oblasti nabíjacej stanice. (⇒ 9.10)
- Skontrolujte správne pripojenie koncov obmedzovacieho vodiča na nabíjacej stanici. (⇒ 9.11)

Porucha:

Robotická kosačka prešla za obmedzovací vodič

Možná príčina:

- Obmedzovací vodič je nesprávne položený, vzdialenosti sú nesprávne
- Kosená plocha má príliš veľký sklon svahu
- Rušivé polia ovplyvňujú činnosť robotickkej kosačky

Odstránenie:

- Skontrolujte polozenie obmedzovacieho vodiča (⇒ 11.14), skontrolujte vzdialenosti pomocou šablóny iMow Ruler (⇒ 12.5)
- Skontrolujte polozenie obmedzovacieho vodiča, zablokujte oblasti s príliš veľkým sklonom svahu (⇒ 11.14)
- Kontaktujte špecializovaného predajcu STIHL (✖)

Porucha:

Robotická kosačka sa často zasekáva.

Pravdepodobná príčina:

- Výška kosenia je príliš nízka.
- Znečistené hnacie kolesá
- Jamy a prekážky na kosenej ploche

Odstránenie:

- Zväčšite výšku kosenia. (⇒ 9.6)
- Očistite hnacie kolesá. (⇒ 16.2)
- Zasypte a vyrovnajte jamy na kosenej ploche, okolo voľne položených prekážok vytvorte zakázané plochy, prípadne prekážky odstráňte. (⇒ 9.10)

Porucha:

Keď robotická kosačka narazí do prekážky, nárazový snímač sa neaktivuje.

Pravdepodobná príčina:

- Prekážka je nízka (nižšia ako 10 cm).
- Prekážka nie je pevne spojená s podkladom – napr. napadané ovocie alebo tenisová loptička.

Odstránenie:

- Odstráňte prekážku alebo ju izolujte pomocou zakázanej plochy. (⇒ 12.9)
- Odstráňte prekážku.

Porucha:

Stopy po prejazde na okraji kosenej plochy

Pravdepodobná príčina:

- Príliš častá kosba okraja
- Použitie východiskové body
- Akumulátor sa ku koncu svojej životnosti príliš často nabíja
- Posunutý návrat domov (koridor) nie je zapnutý

Odstránenie:

- Vypnite kosbu okraja alebo znížte jej frekvenciu na jedenkrát týždenne (⇒ 11.14)
- Na vhodných kosených plochách začínajte všetky fázy kosenia od nabíjacej stanice (⇒ 11.15)
- Vymeňte akumulátor – prečítajte si príslušné odporúčanie na displeji (✖). (⇒ 24.)
- Zapnite funkciu posunutý návrat domov (koridor) (⇒ 11.14)

Porucha:

Nepokosená tráva na okraji kosenej plochy

Možná príčina:

- Je vypnutá kosba okraja
- Obmedzovací vodič je položený nepresne
- Tráva je mimo pracovného dosahu žacieho noža

Odstránenie:

- Okraj trávniku koste raz, resp. dvakrát do týždňa. (⇒ 11.5)
- Skontrolujte polozenie obmedzovacieho vodiča (⇒ 11.14), skontrolujte vzdialenosti pomocou šablóny iMow Ruler (⇒ 12.5)
- Nepokosené oblasti pravidelne pokoste vhodným vyžínačom tráv

Porucha:

Žiadny drôtový signál

Pravdepodobná príčina:

- Vypnutá nabíjacia stanica – nesvieti žiadna LED kontrolka.
- Nabíjacia stanica nie je pripojená k elektrickej sieti – nesvieti žiadna LED kontrolka.
- Obmedzovací vodič nie je pripojený k nabíjacej stanici – bliká červená LED kontrolka. (⇒ 13.1)
- Prerušený obmedzovací vodič – bliká červená LED kontrolka. (⇒ 13.1)
- Robotická kosačka a nabíjacia stanica nie sú spárované.
- Porucha elektroniky – ukazovateľ LED bliká SOS (⇒ 13.1)

Odstránenie:

- Zapnite nabíjajúcu stanicu. (⇒ 13.1)
- Skontrolujte napájanie nabíjacej stanice elektrickým prúdom. (⇒ 9.9)

- Pripojte obmedzovací vodič k nabíjacej stanici. (⇒ 9.11)
- Nájďte miesto prerušenia drôtu (⇒ 16.7), potom opravte obmedzovací vodič pomocou drôtových spojok. (⇒ 12.16)
- Spárujte robotickú kosačku a nabíjaciu stanicu. (⇒ 11.16)
- Kontaktujte špecializovaného predajcu (✖)

Porucha:

LED ukazovateľ na nabíjacej stanici blinká SOS

Pravdepodobná príčina:

- nedosiahnutá minimálna dĺžka obmedzovacieho vodiča
- Porucha elektroniky

Odstránenie:

- Nainštalujte príslušenstvo (AKM 100) (✖)
- Kontaktujte špecializovaného predajcu (✖)

Porucha:

Robotická kosačka neprijíma žiadny signál GPS

Pravdepodobná príčina:

- Práve sa vytvára spojenie so satelitmi
- 3 alebo menej satelitov v pracovnom dosahu
- Stroj sa nachádza v oblasti nepokrytej signálom

Odstránenie:

- Nie je potrebné prevádzať nijakú ďalšiu akciu, naviazanie spojenia môže trvať niekoľko minút
- Obídite alebo odstráňte zavadzajúce prekážky (napr. stromy, prístrešky)

Porucha:

Robotickej kosačke sa nedarí nadviazať spojenie s mobilným telefónom

Možná príčina:

- Kosená plocha sa nachádza v oblasti nepokrytej signálom
- Bezdrôtový modul nie je aktivovaný

Náprava:

- Nechajte aktivovať bezdrôtový modul odborným predajcom STIHL (✖)

Porucha:

Robotická kosačka nie je pomocou aplikácie dostupná

Možná príčina:

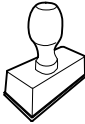
- Neaktívny bezdrôtový modul
- Robotická kosačka v pohotovostnom režime
- Žiadne internetové spojenie
- Robotická kosačka nie je priradená k správnej e-mailovej adrese

Náprava:

- Bezdrôtový modul sa počas párovania vypne, potom sa opäť aktivuje a robotická kosačka je opäť dostupná
- Aktivujte robotickú kosačku stlačením tlačidla, nastavte energ. režim „Štandard“ (⇒ 11.11)
- Stroj, na ktorom je nainštalovaná aplikácia, spojte s internetom
- Opravte e-mailovú adresu (⇒ 10.)

26. Servisný plán

26.1 Potvrdenie o prevzatí


Model:	_____
Sériové číslo:	<input type="text"/> <input type="text"/> <input type="text"/> <input type="text"/> <input type="text"/> <input type="text"/> <input type="text"/> <input type="text"/> <input type="text"/> <input type="text"/>
Dátum:	<input type="text"/> <input type="text"/> <input type="text"/> <input type="text"/> <input type="text"/> <input type="text"/> <input type="text"/> <input type="text"/>
	
Ďalší servis	
Dátum:	<input type="text"/> <input type="text"/> <input type="text"/> <input type="text"/> <input type="text"/> <input type="text"/> <input type="text"/> <input type="text"/>

26.2 Potvrdenie o vykonaní servisných prác

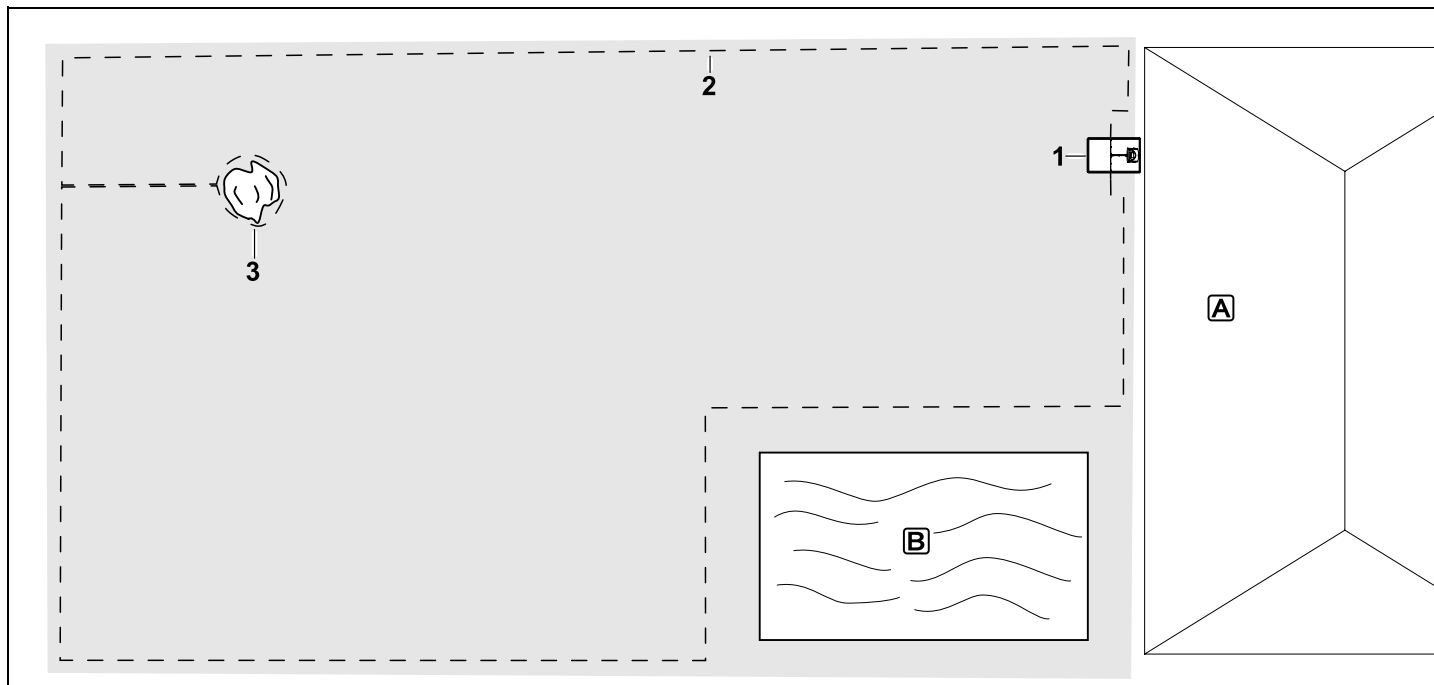


Tento návod na obsluhu dajte špecializovanému predajcovi výrobkov STIHL pri vykonávaní údržbárskych prác. Do predtlačenej polí poskytnite potvrdenie o vykonaní servisných prác.

 Servis vykonaný dňa

 Dátum nasledujúceho servisu

27. Príklady inštalácie



Obdĺžniková kosená plocha s jedným stromom a bazénom

Nabíjacia stanica:

Stanovisko (1) priamo pri dome **A**

Zakázaná plocha:

Inštalácia okolo voľne stojaceho stromu (3), vychádzajúc z prepájacej dráhy nainštalovanej v pravom uhle smerom k okraju.

Bazén:

Z bezpečnostných dôvodov (predpísaná vzdialenosť drôtov) je potrebné natiiahnuť obmedzovací vodič (2) okolo celého bazéna **B**.

Vzdialenosti drôtov: (⇒ 12.5)

Vzdialenosť od okraja: **33 cm**

Vzdialenosť od hraničnej zjazdnej plochy (napr. chodník) s výškou nerovnosti menšou ako +/- 1 cm: **0 cm**

Vzdialenosť okolo stromu: **33 cm**

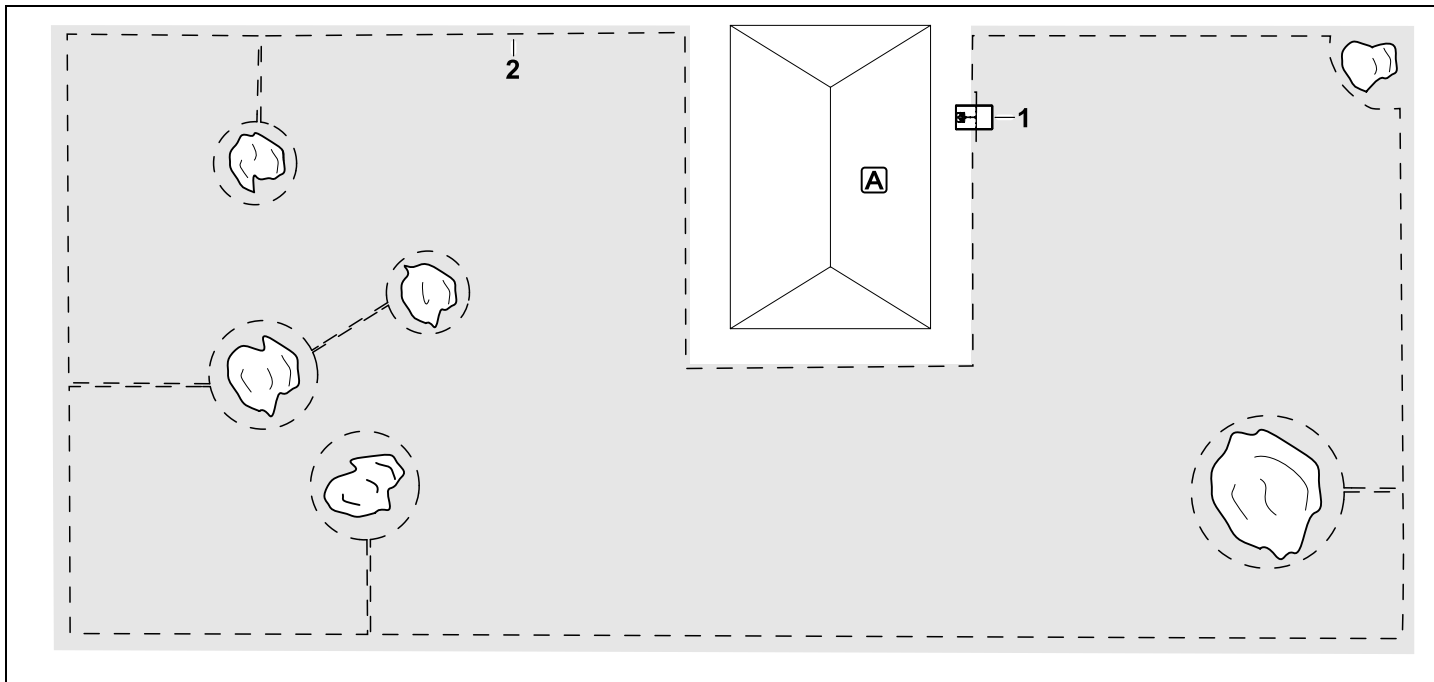
Vzdialenosť od vodnej plochy **100 cm**

Programovanie:

Po určení veľkosti kosenej plochy nie sú potrebné žiadne ďalšie úpravy.

Zvláštnosti:

Nepokosené oblasti okolo bazéna pravidelne pokoste ručne, resp. vhodným vyžínačom.



Kosená plocha v tvare U s viacerými voľne stojacimi stromami

Nabijacia stanica:

Stanovisko (1) priamo pri dome **A**

Zakázané plochy:

Inštalácia okolo voľne stojacich stromov, zakaždým vychádzajúc z prepájacích dráh nainštalovaných v pravom uhle smerom k okraju (2), 2 zakázané plochy sú prepojené prostredníctvom prepájacej dráhy.

Vzdialenosti drôtov: (⇒ 12.5)

Vzdialenosť od okraja: **33 cm**

Vzdialenosť od hraničnej zjazdnej plochy (napr. chodník) s výškou nerovnosti

menšou ako +/- 1 cm: **0 cm**

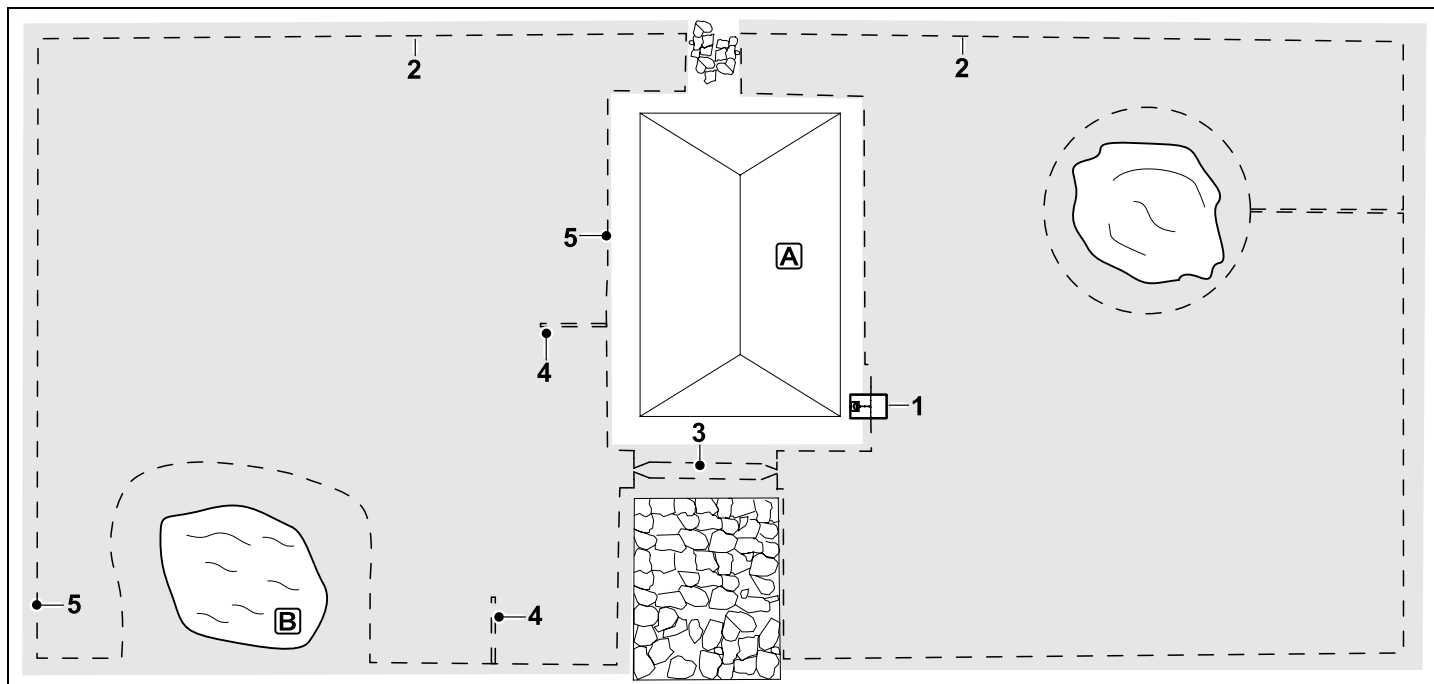
Vzdialenosť okolo stromov: **33 cm**

Programovanie:

Po určení veľkosti kosenej plochy nie sú potrebné žiadne ďalšie úpravy.

Zvláštnosti:

Strom v rohu kosenej plochy – oblasť za vymedzeným stromom pravidelne koste vhodným vyžínačom trávy alebo nechajte zarásť vyššou trávou.



Dvojdielna kosená plocha s jazierkom a voľne stojacim stromom

Nabíjacia stanica:

Stanovisko (1) priamo pri dome **A**

Zakázaná plocha:

Inštalácia okolo voľne stojaceho stromu, vychádzajúc z prepájacej dráhy nainštalovanej v pravom uhle smerom k okraju.

Jazierko:

Z bezpečnostných dôvodov (predpísaná vzdialenosť drôtov) je potrebné položiť obmedzovací vodič (2) okolo jazierka **B**.

Vzdialenosti drôtov: (⇒ 12.5)

Vzdialenosť od okraja: **33 cm**

Vzdialenosť od hraničnej zjazdnej plochy (napr. chodník) s výškou nerovnosti

menšou ako +/- 1 cm: **0 cm**

Okolo stromu: **33 cm**

Vzdialenosť od vodnej plochy: **100 cm**

Ulička:

Inštalácia uličky (3). Vzdialenosť drôtov: **27 cm** (⇒ 12.11)

Vyhľadávacie slučky:

Inštalácia dvoch vyhľadávacích slučiek (4) na využitie funkcie posunutého návratu domov. (⇒ 11.14)

Minimálna vzdialenosť od vjazdu do uličky: **2 m**

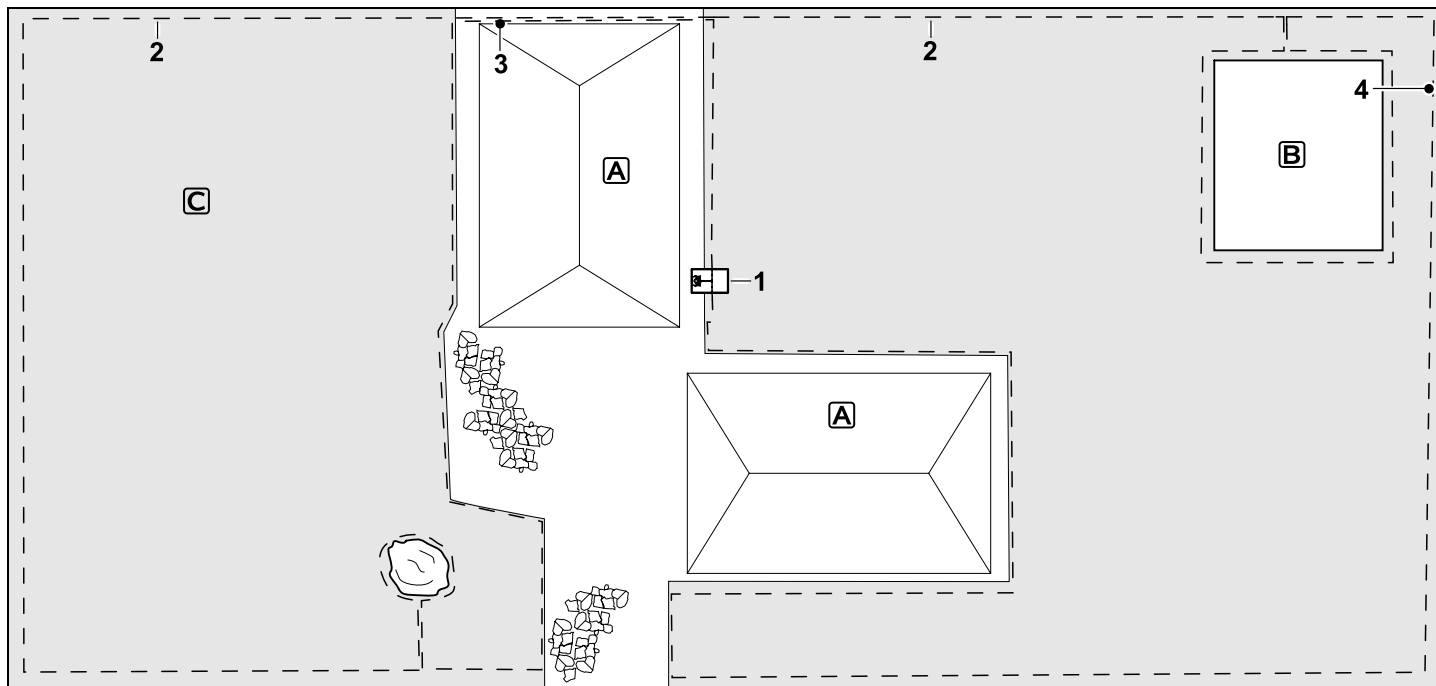
Dodržiavajte minimálnu vzdialenosť od rohov. (⇒ 12.12)

Programovanie:

Stanovte celkovú veľkosť kosenej plochy, naprogramujte 2 východiskové body (5) (v blízkosti nabíjacej stanice a v zahnutom rohu pri jazierku) (⇒ 11.15)

Zvláštnosti:

Nepokosené oblasti, napr. okolo jazierka, pravidelne pokoste ručne, resp. vhodným vyžinačom trávy.



Dvojdielna kosená plocha – robotická kosačka nedokáže sama prejsť z jednej kosenej plochy na druhú.

Nabíjacia stanica:

Stanovisko (1) rovno vedľa domov **A**

Zakázané plochy:

Inštalácia okolo voľne stojaceho stromu a okolo zeleninovej záhrady **B**, vychádzajúc z prepájacej dráhy nainštalovanej v pravom uhle smerom k okraju.

Vzdialenosti drôtov: (⇒ 12.5)

Vzdialenosť od hraničnej zjazdnej plochy (napr. terasa) s výškou nerovnosti menšou ako +/- 1 cm: **0 cm**

Vzdialenosť od vysokých prekážok: **33 cm**

Vzdialenosť od stromu: **33 cm**

Minimálna vzdialenosť drôtu v zúžených miestach za zeleninovou záhradkou:

54 cm

Vedľajš. plocha:

Inštalácia vedľajšej plochy **C**, prepájaciu dráhu (3) na terase domu umiestnite do jedného káblového kanála.

Programovanie:

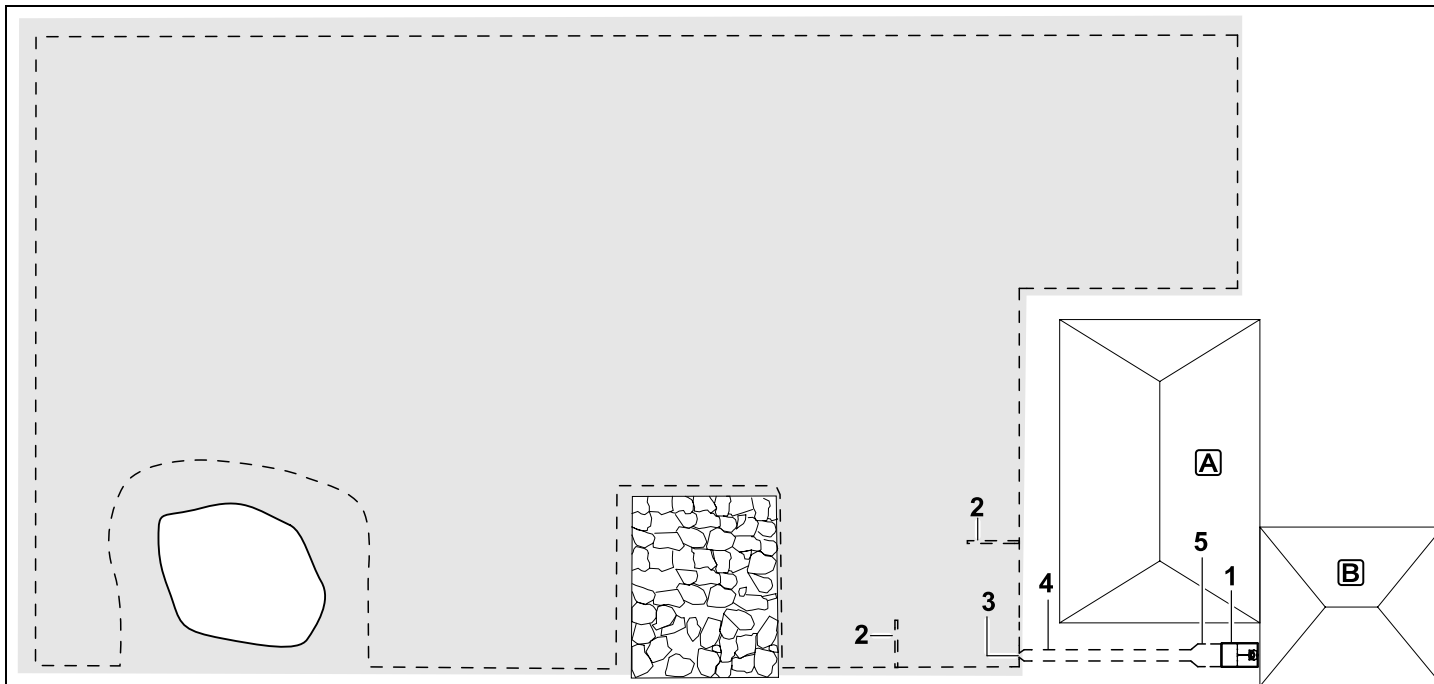
Stanovte veľkosť kosenej plochy (bez vedľajš. plochy), naprogramujte 1 východiskový bod (4) v úzkom mieste na využívanie funkcie posunutého návratu domov (⇒ 11.14) – frekvencia spúšťania 2 z 10 výjazdov (⇒ 11.15)

Zvláštnosti:

Niekoľkokrát do týždňa prenesť robotickú kosačku na vedľajšiu plochu a aktivujte príkaz „Spustiť kosenie“. (⇒ 11.5)

Zohľadnite pritom plošný výkon stroja. (⇒ 14.4)

V prípade potreby nainštalujte na dve samostatné kosené plochy 2 nabíjacie stanice.



Kosená plocha s externou nabíjacou stanicou (1)

Nabíjacia stanica:

Stanovisko (1) priamo na garáži **B** a za domom **A**.

Vzdialenosti drôtov: (⇒ 12.5)

Vzdialenosť od okraja: **33 cm**

Vzdialenosť od hraničnej zjazdnej plochy

(napr. terasa) s výškou nerovnosti

menšou ako +/- 1 cm: **0 cm**

Vzdialenosť od vodnej plochy: **100 cm**

Vyhľadávacie slučky:

Inštalácia dvoch vyhľadávacích slučiek (2)

na využitie funkcie posunutého návratu

domov. Minimálna vzdialenosť od vjazdu

do uličky: (⇒ 11.14)

Minimálna vzdialenosť od vjazdu do uličky:

2 m

Dodržiavajte minimálnu vzdialenosť od rohov. (⇒ 12.12)

Programovanie:

Stanovte veľkosť kosenej plochy

a stanovte aspoň jeden východiskový bod

mimo uličky nabíjacej stanice. (⇒ 11.15)

Zvláštnosti:

Inštalácia uličky (4) s lievikovitým

vjazdom (3). (⇒ 12.11)

Vzdialenosť drôtov: 27 cm

Ulička (4) vedie k externej nabíjacej stanici (1). Jeden meter od nabíjacej stanice je potrebné zväčšiť vzdialenosť obmedzovacieho vodiča v uličke na šírku základovej dosky (5). (⇒ 9.10)

Dbajte na potrebný priestor v uličke a vedľa nabíjacej stanice.

Vážená zákaznice, vážený zákazník,

těší nás, že jste se rozhodli pro firmu STIHL. Vytvíjíme a vyrábíme naše výrobky ve špičkové kvalitě odpovídající potřebám našich zákazníků. Tím vznikají výrobky s vysokým stupněm spolehlivosti i při extrémním namáhání.

STIHL je zárukou špičkové kvality také v servisních službách. Náš odborný prodej zajišťuje kompetentní poradenství a instruktáž jakož i obsáhlý technický suport.

Děkujeme Vám za Vaši důvěru a přejeme mnoho spokojenosti s Vaším výrobkem STIHL.



Dr. Nikolas Stihl

DŮLEŽITÉ! PŘED POUŽITÍM SI NÁVOD PŘEČÍST A ULOŽIT PRO DALŠÍ POTŘEBU.

1. Obsah

O tomto návodu k použití	368
Všeobecné informace	368
Provedení podle země vývozu	369
Návod ke čtení tohoto návodu k použití	369
Popis stroje	370
Robotická sekačka	370
Dobíjecí stanice	371
Ovládací konzole	372
Jak robotická sekačka pracuje	373
Princip funkce	373
Manuální sečení	374
Bezpečnostní zařízení	374
Tlačítko STOP	374
Blokování přístroje	374
Ochranné kryty	375
Dvojruční ovládání	375
Nárazové čidlo	375
Ochrana proti zvedání	375
Čidlo sklonu	375
Osvětlení displeje	375
Ochrana proti krádeži	375
Ochrana GPS	375
Pro vaši bezpečnost	375
Všeobecně	375
Oděv a příslušenství	377
Varování – nebezpečí úrazu elektrickým proudem	377
Akumulátor	377
Přeprava stroje	378
Před uvedením stroje do provozu	378
Programování	379
Během provozu	379
Údržba a opravy	381
Uskladnění při delších provozních přestávkách	382
Likvidace použitých materiálů	382
Popis symbolů	382
Rozsah dodávky	383
První instalace	383
Pokyny k dobíjecí stanici	383
Připojky dobíjecí stanice	386
Připojení napájecího kabelu k dobíjecí stanici	387
Instalační materiál	387
Vložení akumulátoru	388
Nastavení výšky sečení	388
Pokyny pro první instalaci	388
Nastavení jazyka, data a času	389
Instalace dobíjecí stanice	390
Uložení omezovacího drátu	391
Připojení omezovacího drátu	394
Propojení robotické sekačky a dobíjecí stanice	397
Kontrola instalace	399
Programování robotické sekačky	400
Dokončení první instalace	401
První proces sečení po první instalaci	401
Aplikace iMow	401
Menu	402
Pokyny k obsluze	402
Indikátor stavu	403
Informační oblast	404
Hlavní menu	405
Příkazy	405
Vyžínací plán	406
Aktivní doby	407
Doba sečení	407
Informace	408
Nastavení	409

iMow – nastavení stroje	409	Manuální sečení	425	Robotická sekačka, automatická a poháněná akumulátorem (RMI) s dobíjecí stanicí (ADO)	437
Nastavení dešťového čidla	409	Uvedení stroje do provozu	425	Servisní organizace	437
Nastavení indikátoru stavu	410	Příprava	425	Adresa ředitelství společnosti STIHL	438
Instalace	410	Vyjmutí a vložení ovládací konzole	425	Adresy prodejních organizací STIHL	438
Nastavení výchozích bodů	411	Úprava naprogramovaných hodnot	426	Adresy importérů produktů STIHL	438
Bezpečnost	412	Sečení v automatickém režimu	427	Technické údaje	438
Servis	413	Sečení nezávislé na aktivních dobách	427	Hlášení	439
Omezovací drát	414	Manuální sečení	427	Hledání závad	446
Plánování trasy omezovacího drátu	414	Připojení robotické sekačky k dobíjecí stanici	428	Servisní plán	450
Nákres sečené plochy	415	Nabití akumulátoru	428	Potvrzení předání	450
Uložení omezovacího drátu	415	Údržba	429	Potvrzení servisu	450
Připojení omezovacího drátu	415	Plán údržby	429	Příklady pro instalaci	451
Vzdálenosti drátu – použití pravítka iMow	416	Čištění stroje	429		
Rohy s ostrým úhlem	417	Kontrola přípustných hranic opotřebení žacího nože	430		
Úzká místa	417	Demontáž a montáž žacího nože	430		
Instalace propojovacích cestiček	417	Ostření žacího nože	431		
Uzavřené plochy	418	Demontáž a montáž unášecího kotouče	431		
Vedlejší plochy	418	Hledání zalomení drátu	432		
Úzké průchody	419	Uskladnění stroje a zimní přestávka	433		
Vyhledávací smyčky pro funkci odsazení od okraje při návratu domů	420	Demontáž dobíjecí stanice	434		
Přesné sečení na hranách	421	Běžné náhradní díly	435		
Terénní zlomy na sečené ploše	422	Příslušenství	435		
Instalace rezervy drátu	422	Opatření pro minimalizování opotřebením a zabránění vzniku škod	435		
Použití elektrických konektorů	422	Ochrana životního prostředí	436		
Těsné vzdálenosti od okrajů	423	Demontáž akumulátoru	436		
Dobíjecí stanice	423	Přeprava stroje	436		
Ovládací prvky dobíjecí stanice	423	Zvedání nebo přenášení stroje	436		
Pokyny pro sečení	424	Upevnění stroje	437		
Všeobecné informace	424	Prohlášení o shodnosti výroby EU	437		
Mulčování	424				
Aktivní doby	424				
Doba sečení	425				
Domovská oblast (RMI 632 C, RMI 632 PC)	425				

2. O tomto návodu k použití

2.1 Všeobecné informace

Tento návod k použití platí jako **originální návod k použití** výrobce ve smyslu směrnice ES 2006/42/EC.

Společnost STIHL neustále pracuje na dalším technickém vývoji a rozšiřování sortimentu svých výrobků, proto si vyhrazujeme právo na změny obsahu dodávek týkající se vzhledu, konstrukce a vybavení.

Z údajů a vyobrazení uvedených v tomto katalogu nemohou být z tohoto důvodu vyvozeny žádné právní nároky.

V tomto návodu k použití jsou případně popsány modely, které nejsou dostupné v každé zemi.

Tento návod k použití je chráněn autorskými právy. Všechna práva jsou vyhrazena, zvláště právo na rozmnožování, překlady a zpracování elektronickými systémy.

2.2 Provedení podle země vývozu

Společnost STIHL dodává stroje s různými elektrickými zástrčkami a spínači v závislosti na zemi vývozu.

Na obrázcích jsou stroje zobrazeny s eurozástrčkami; stroje s jiným provedením zástrček se připojují do elektrické sítě podobným způsobem.

2.3 Návod ke čtení tohoto návodu k použití

Obrázky a texty popisují určité manipulační kroky.

V návodu k použití jsou vysvětleny také veškeré obrázkové symboly umístěné na stroji.

Směr pohledu:

Směr pohledu při označení směru „**vlevo**“ a „**vpravo**“ je v tomto návodu k použití definován takto:

Obsluha stojí za strojem a dívá se dopředu ve směru jízdy.

Odkaz na příslušnou kapitolu:

Šipka ukazuje na související kapitoly a podkapitoly, ve kterých lze najít další vysvětlení. V následujícím příkladu je uveden odkaz na příslušnou kapitolu: (⇒ 3.)

Označení jednotlivých textových bloků:

Popsané pokyny mohou být označeny podle následujících příkladů.

Manipulační kroky vyžadující přímý zákrok obsluhy:

- Pomocí šroubováku uvolněte šroub (1), stiskněte páku (2)...

Všeobecný výčet:

- Použití stroje při sportovních nebo soutěžních akcích

Texty se zvláštním významem:

Textové bloky se zvláštním významem jsou za účelem zdůraznění zvláštního významu označeny v návodu k použití jedním z následujících symbolů.



Nebezpečí!

Nebezpečí nehody a těžkých úrazů osob. Zde je nutno dodržovat určitá pravidla nebo se něco zakazuje.



Varování!

Nebezpečí úrazu osob. Dodržováním předepsaných pravidel lze možným nebo pravděpodobným úrazům zabránit.



Pozor!

Dodržováním předepsaných pravidel lze zabránit lehkým úrazům, resp. vzniku materiálních škod.



Upozornění

Informace pro lepší využití funkcí stroje a pro zabránění případné nesprávné obsluhy.

Texty k obrázku:

Obrázky, které vysvětlují použití stroje, se nacházejí na začátku Návodu k použití.

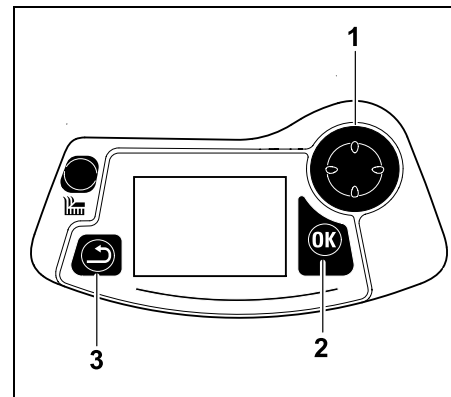
Symbol kamery slouží k propojení určitého obrázku v obrázkové části s odpovídajícím textem v Návodu k použití.



Obrázky s textovými úseky:

Manipulační kroky přímo související s obrázkem naleznete hned za obrázkem s příslušnými čísly položek.

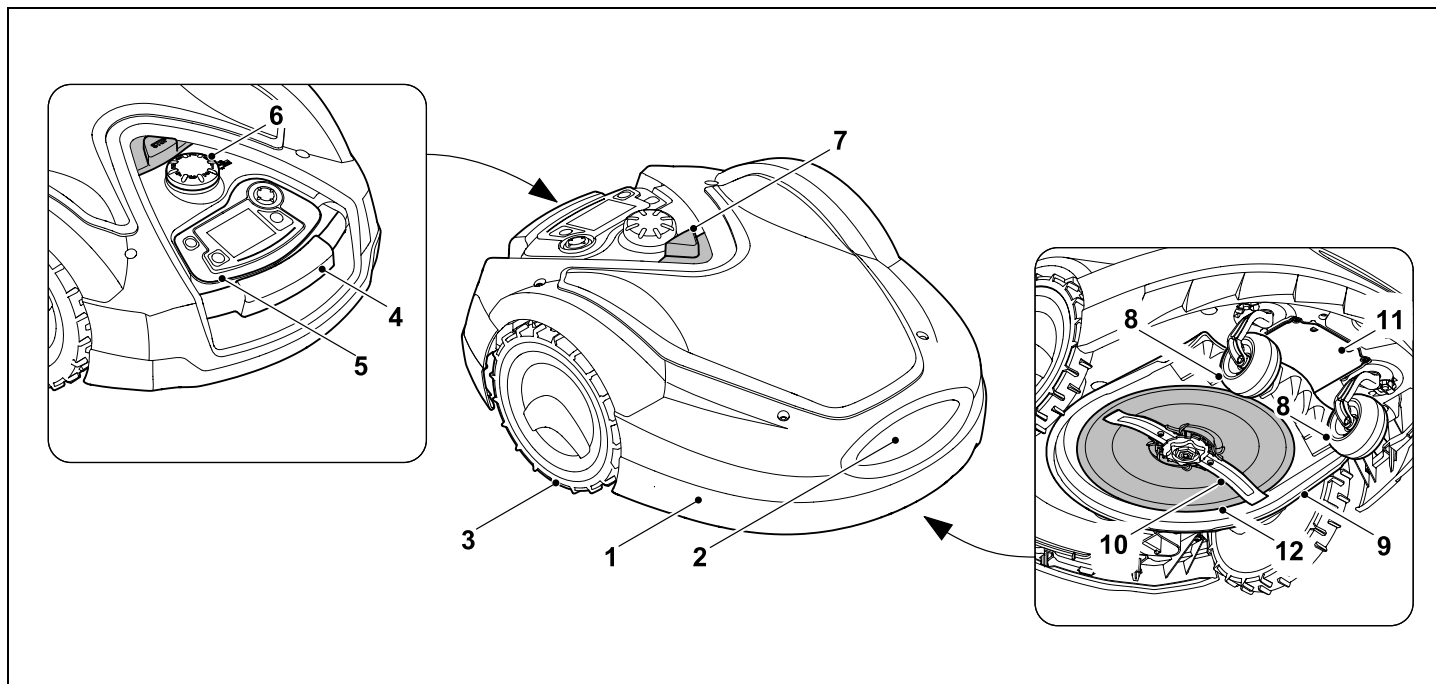
Příklad:



Čtyřsměrové ovládací tlačítko (1) slouží k procházení nabídek, tlačítko OK (2) k potvrzení nastavení a otevírání nabídek. Stisknutím tlačítka Zpět (3) můžete opustit nabídku.

3. Popis stroje

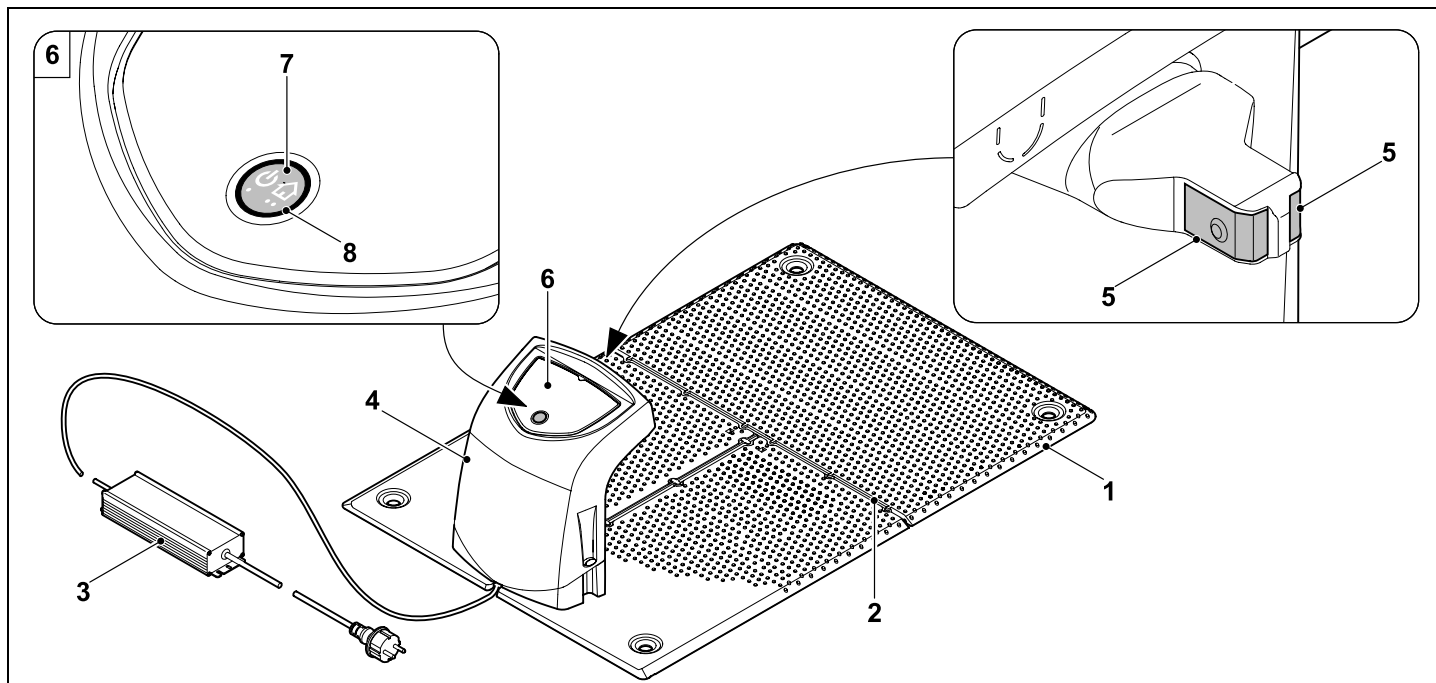
3.1 Robotická sekačka



- 1 Volně uložená kapota (⇒ 5.5),
(⇒ 5.6)
- 2 Nabíjecí kontakty:
kontakty pro připojení k dobíjecí
stanici
- 3 Zadní kolo
- 4 Držadlo pro nošení (⇒ 5.6)
- 5 Vyjímatelná ovládací konzole
(⇒ 3.3), (⇒ 15.2)
- 6 Křídlová matice k seřízení výšky
sečení (⇒ 9.6)

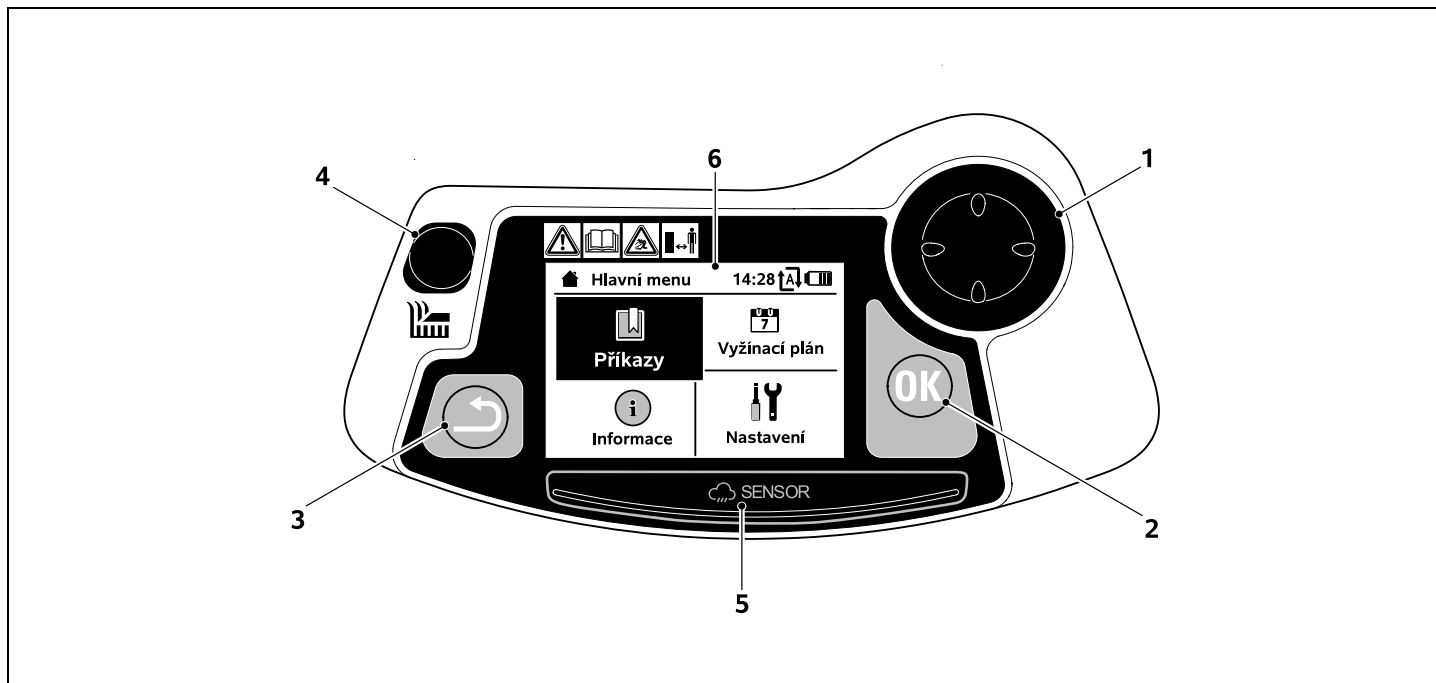
- 7 Tlačítko STOP (⇒ 5.1)
- 8 Přední kolo
- 9 Žací ústrojí
- 10 Oboustranně broušený žací nůž
(⇒ 16.3)
- 11 Příhrádka na akumulátor
- 12 Unášecí kotouč

3.2 Dobíjecí stanice



- 1 Základová deska
- 2 Kabelová vedení k vložení omezovacího drátu (⇒ 9.11)
- 3 Síťový zdroj
- 4 Snímatelný kryt (⇒ 9.2)
- 5 Nabíjecí kontakty:
kontakty pro připojení k robotické sekačce
- 6 Ovládací panel
s tlačítkem a kontrolkou (⇒ 13.1)
- 7 Tlačítko
- 8 Kontrolka LED

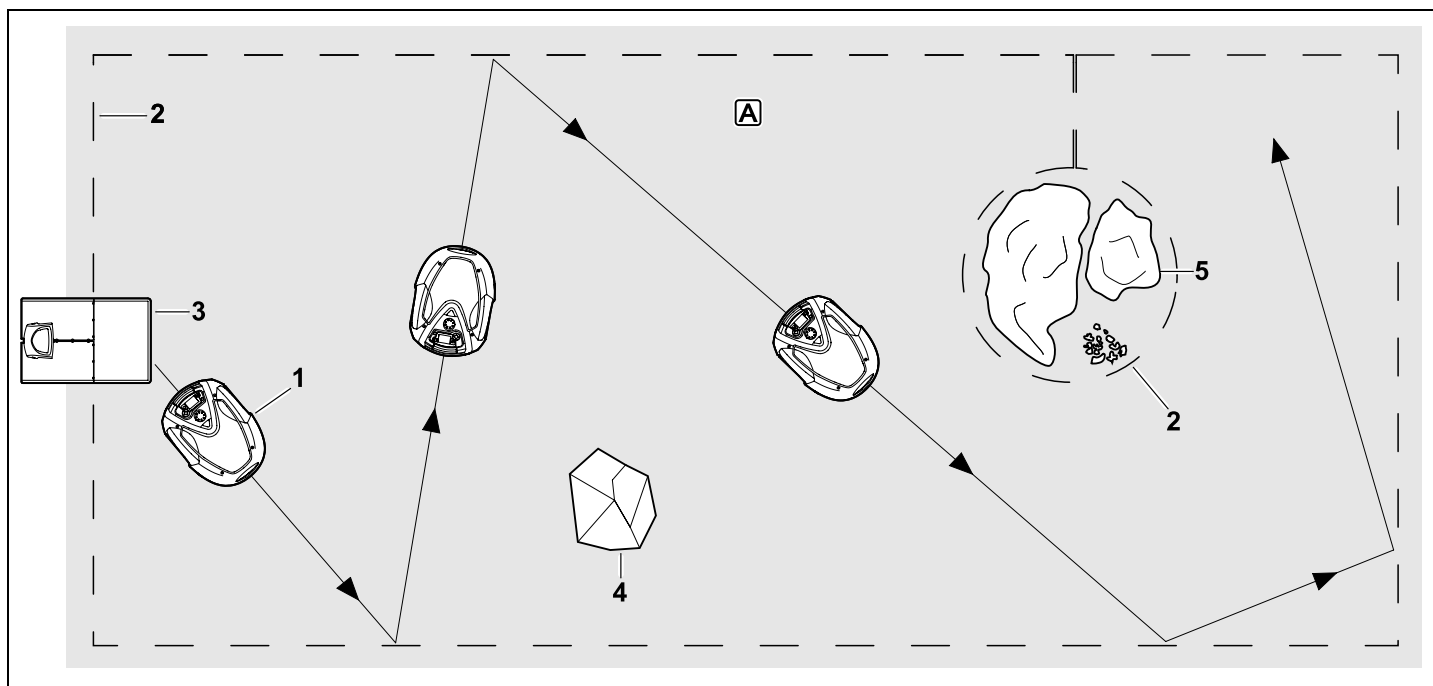
3.3 Ovládací konzole



- 1 Čtyřsměrové ovládací tlačítko:
Ovládání robotické sekačky (⇒ 15.6)
Navigace v nabídkách (⇒ 11.1)
- 2 Tlačítko OK:
Manuální sečení (⇒ 15.6)
Navigace v nabídkách (⇒ 11.1)
- 3 Tlačítko Zpět:
Navigace v nabídkách (⇒ 11.1)
- 4 Tlačítko sečení:
Manuální sečení (⇒ 15.6)
Sečení nezávislé na aktivních dobách (⇒ 15.5)
- 5 Dešťové čidlo (⇒ 11.12)
- 6 Grafický displej

4. Jak robotická sekačka pracuje

4.1 Princip funkce



Robotická sekačka (1) je koncipována pro automatické sekání travnatých ploch. Seče trávník podle náhodného vzorce pohybových drah.

Aby robotická sekačka rozpoznala okraj sečené plochy **A**, musí být příslušná plocha ohraničena omezovacím drátem (2). Drátem prochází signál drátu vysílaný z dobíjecí stanice (3).

Robotická sekačka je vybavena nárazovým čidlem (4), které bezpečně rozpozná pevné překážky na sečené

ploše. Oblasti (5), do nichž robotická sekačka nesmí vjet, a překážky, do nichž nesmí narazit, je třeba ohraničit omezovacím drátem a oddělit je tak od sečené plochy.

Pokud je automatika zapnutá, robotická sekačka samostatně opustí **v aktivních dobách, které jste stanovili** (⇒ 11.7), dobíjecí stanici a seče trávník. Když je akumulátor téměř vybitý, robotická sekačka automaticky zajede do dobíjecí stanice. Počet etap sečení a dobíjení

a doba jejich trvání v rámci stanovených aktivních dob se přitom zcela automaticky přizpůsobí. Tím je zaručeno, že bude trávník každý týden sečen pouze po nezbytně nutnou dobu.

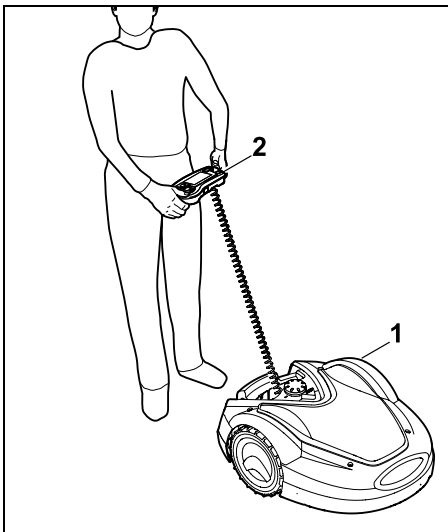
Pokud je automatika vypnutá a chcete posekat trávník v etapách sečení **mimo aktivní doby**, aktivujte režim sečení stisknutím tlačítka sečení, případně příkazem „Spustit sečení“ nebo „Spustit sečení se zpožděním“. (⇒ 11.5)



Robotické sekačky STIHL lze spolehlivě provozovat v bezprostřední blízkosti jiných robotických sekaček. Signál drátu splňuje standard EGMF (Svaz evropských

výrobců zahradních strojů) týkající se elektromagnetických emisí.

4.2 Manuální sečení



Robotickou sekačku (1) můžete využít také k manuálnímu sečení trávy. Pracujte s ní přitom jako s běžnou sekačkou na trávu s manuálním ovládáním. Vyjměte přitom ovládací konzoli (2), v nabídce „Příkazy“ zvolte možnost „Ruční ovládání“, aktivujte žací nůž a vlastní pojezd a při sekání stůjte za robotickou sekačkou a vedte ji. (⇒ 15.6)



Nárazové čidlo a obvodové vytyčení nejsou během manuálního sečení aktivní.

5. Bezpečnostní zařízení

Stroj je za účelem bezpečné obsluhy a pro ochranu před neobdobným používáním vybaven několika bezpečnostními zařízeními.



Nebezpečí úrazu!

Pokud se u některého z bezpečnostních zařízení zjistí závada, nesmí se stroj uvést do provozu. V tomto případě se obraťte na odborného prodejce. STIHL doporučuje odborného prodejce STIHL.

5.1 Tlačítko STOP

Stisknutím červeného tlačítka STOP na horní straně robotické sekačky se okamžitě zastaví provoz stroje. Žací nůž se během několika sekund zastaví a na displeji se zobrazí hlášení „Stisknuto tlačítko STOP“. Dokud je hlášení aktivní, nelze robotickou sekačku uvést do provozu a přístroj se nachází v bezpečném stavu. (⇒ 24.)

Je-li **zapnuta automatika**, zobrazí se na displeji po potvrzení hlášení stisknutím tlačítka OK dotaz, zda chcete pokračovat v automatickém provozu. Pokud zvolíte možnost **Ano**, bude robotická sekačka pokračovat v sečení trávníku podle vyžínacího plánu. Pokud zvolíte možnost **Ne**, zůstane robotická sekačka stát na sečené ploše a automatika se vypne. (⇒ 11.5)



Podržením tlačítka STOP aktivujete funkci blokování přístroje. (⇒ 5.2)

5.2 Blokování přístroje

Funkci blokování přístroje je třeba aktivovat vždy před zahájením údržby, opravy, před převozem a před kontrolou robotické sekačky.

Pokud je aktivní funkce blokování přístroje, nelze robotickou sekačku uvést do provozu.

Aktivace funkce blokování přístroje:

- stisknutím a podržením **tlačítka STOP**,
- pomocí nabídky **Příkazy**,
- pomocí nabídky **Bezpečnost**.

Aktivace funkce blokování přístroje pomocí nabídky „Příkazy“:

- V nabídce „Příkazy“ zvolte možnost „Zablokování iMow“ a volbu potvrďte stisknutím tlačítka OK. (⇒ 11.5)

Aktivace funkce blokování přístroje pomocí nabídky „Bezpečnost“:

- V nabídce „Nastavení“ otevřete podnabídku „Bezpečnost“. (⇒ 11.16)
- Zvolte možnost „Zablokování iMow“ a volbu potvrďte stisknutím tlačítka OK.

Deaktivace funkce blokování přístroje:

- V případě potřeby uveďte stroj stisknutím libovolného tlačítka do aktivního stavu.
- Robotickou sekačku odblokujte pomocí zobrazené kombinace tlačítek. Je nutné v uvedeném pořadí stisknout **tlačítko sečení** a **tlačítko OK**.



5.3 Ochranné kryty

Robotická sekačka je vybavena ochrannými kryty, jež zabraňují neúmyslnému kontaktu s žacími nožem a vyhadzovanou posečenou hmotou. Nejdůležitějším krytem je kapota.

5.4 Dvojrůční ovládání

Žací nůž můžete při manuálním sečení aktivovat pouze tak, že pravým palcem stisknete a podržíte tlačítko OK, levým palcem stisknete tlačítko sečení. Abyste mohli pokračovat v sečení po aktivaci žacího nože, musí zůstat tlačítko sečení stisknuté.



5.5 Nárazové čidlo

Robotická sekačka je vybavena pohyblivou kapotou, která plní funkci nárazového čidla. Pokud robotická sekačka v automatickém režimu narazí na pevnou překážku vyšší než 10 cm, která je pevně spojena se zemí, ihned se zastaví. Následně změní směr jízdy a pokračuje v sečení. Pokud se nárazové čidlo aktivuje příliš často, zastaví se pohyb žacího nože.



Při nárazu do překážky stroj vyvine určitou sílu. Křehké překážky, případně předměty o nižší hmotnosti (např. menší květináče) mohou být překlopeny nebo poškozeny.

Společnost STIHL doporučuje, aby byly překážky buď odstraněny, nebo vymezeny pomocí uzavřených ploch. (⇒ 12.9)

5.6 Ochrana proti zvedání

Když robotickou sekačku zvednete za kapotu nebo držadlo ze země, etapa sečení se ihned přeruší. Žací nůž se během několika sekund zastaví.

5.7 Čidlo sklonu

Pokud je při provozu stroje zaznamenáno překročení povoleného sklonu svahu, změní robotická sekačka okamžitě směr. Při překlopení stroje se vlastní pojezd i žací motor okamžitě vypnou.

5.8 Osvětlení displeje

Během provozu stroje je displej osvětlen. Díky světlu robotickou sekačku snadno rozpoznáte i za tmy.

5.9 Ochrana proti krádeži

Pokud je aktivní ochrana proti krádeži, zazní při zvednutí robotické sekačky výstražný signál v případě, že do jedné minuty nezadáte kód PIN. (⇒ 11.16)

Robotická sekačka pracuje výhradně s dodanou dobíjecí stanicí. Další dobíjecí stanici je nutné s robotickou sekačkou spárovat. (⇒ 11.16)



Společnost STIHL doporučuje nastavit „Nízký“, „Střední“ nebo „Vysoký“ **bezpečnostní stupeň**. Tím je zaručeno, aby neoprávněná osoba robotickou sekačku nemohla používat spolu s jinou dobíjecí stanicí a aby nemohla měnit nastavení nebo naprogramované hodnoty.

5.10 Ochrana GPS

Modely **RMI 632 C**, **RMI 632 PC** jsou vybaveny přijímačem GPS. V případě aktivované ochrany GPS je majitel stroje vyrozuměn prostřednictvím SMS nebo e-mailu o tom, že je stroj uváděn do provozu mimo domovskou oblast. Kromě toho se na displeji zobrazí výzva k zadání kódu PIN. (⇒ 14.5)



Doporučení:

Funkce ochrany GPS by měla být trvale aktivována. (⇒ 11.16)

6. Pro vaši bezpečnost

6.1 Všeobecně



Při práci se strojem bezpodmínečně dodržujte tyto bezpečnostní předpisy.



Před prvním uvedením stroje do provozu si pozorně přečtěte celý návod k použití. Návod k použití pečlivě uložte pro pozdější potřebu.

Tato bezpečnostní opatření je nutno bezpodmínečně dodržovat v zájmu vaší vlastní bezpečnosti, avšak jejich výčet není konečný. Používejte stroj vždy s rozumem a s vědomím zodpovědnosti a pamatujte na to, že uživatel zodpovídá za úrazy dalších osob nebo poškození jejich majetku.

Pojem „použití“ zahrnuje všechny práce na robotické sekačce, dobíjecí stanici a omezovacím drátu.

Pojem „uživatel“ je definován jako:

- Osoba, která robotickou sekačku nově programuje nebo která mění stávající naprogramování.
- Osoba, která provádí práce na robotické sekačce.
- Osoba, která uvádí stroj do provozu nebo jej zapíná.
- Osoba, která pokládá nebo vyzvedává omezovací drát, případně instaluje nebo odstraňuje dobíjecí stanici.

Také použití **aplikace iMow** spadá pod pojem „použití“ ve smyslu tohoto návodu k použití.

Stroj používejte pouze tehdy, pokud jste odpočinutí a v dobré tělesné i duševní kondici. V případě, že jste zdravotně handicapováni, měli byste se dotázat svého lékaře, zda smíte se strojem pracovat. Se strojem se nesmí pracovat po požití alkoholu, drog nebo léků, které ovlivňují reakční schopnost.

Důkladně se seznamte s ovládacími prvky a použitím stroje.

Stroj smí používat pouze osoby, které si přečetly návod k použití a jsou obeznámeny s ovládáním stroje. Před prvním uvedením stroje do provozu musí uživatel absolvovat odborné a praktické zaškolení. Uživateli musí být ze strany prodejce nebo jiné odborné způsobilé osoby vysvětleno, jak se musí stroj obsluhovat.

Při tomto zaškolení musí být uživateli zvláště zdůrazněno, že je pro práci se strojem nezbytná nejvyšší opatrnost a koncentrace.

Zbytková rizika nebude nikdy možno zcela vyloučit ani tehdy, jestliže tento stroj budete obsluhovat předepsaným způsobem.



Riziko smrti udušením!

Děti by se mohly při hře s obalovým materiálem udusit. Bezpodmínečně tedy zabraňte dětem v přístupu k obalovému materiálu.

Stroj svěřujte, resp. půjčujte pouze osobám, které jsou s tímto modelem a jeho obsluhou důkladně seznámeny. Návod k použití je součástí stroje a musí být vždy předán společně s ním.

Zajistěte, že je uživatel fyzicky, smyslově a mentálně schopný se strojem pracovat a obsluhovat jej. Pokud je uživatel fyzicky, smyslově nebo mentálně omezen, může s ním pracovat pouze pod dohledem nebo podle pokynů odpovědné osoby.

Zajistěte, aby byl uživatel plnoletý nebo byl v souladu s vnitrostátními předpisy vyškolen pod dohledem v práci.



Pozor – nebezpečí úrazu!



Zajistěte, aby se děti během sečení nezdržovaly v blízkosti stroje ani v blízkosti sečené plochy.



Zajistěte, aby se psi a jiná domácí zvířata během sečení nezdržovali v blízkosti stroje ani v blízkosti sečené plochy.

Z bezpečnostních důvodů je zakázáno, s výjimkou odborné montáže příslušenství a přídatných zařízení schválených společností STIHL, provádět na stroji jakékoli změny, kromě toho má takové jednání za následek zrušení všech nároků vyplývajících ze záruky. Informace o schváleném příslušenství a přídatných zařízeních obdržíte u svého odborného prodejce produktů STIHL.

Zejména je zakázána jakákoli manipulace se strojem, která by změnila výkon nebo otáčky elektromotorů.

Na stroji se nesmí provádět žádné změny, které vedou ke zvýšení hlučnosti.

Software stroje nesmí být z bezpečnostních důvodů nikdy měněn ani upravován.

Při použití stroje na veřejných zelených plochách, v parcích, na sportovištích, veřejných komunikacích a v zemědělském či lesním hospodářství se musí pracovat s nejvyšší opatrností.

Se strojem není dovoleno transportovat žádné předměty, zvířata nebo osoby, obzvláště děti.

Nikdy nedovolte, aby se jiné osoby, zejména děti, vozily na robotické sekačce nebo na ni sedaly.

Pozor – nebezpečí úrazu!

Robotická sekačka je určena k automatické údržbě trávníků a manuálnímu sečení trávy. Jiné použití není dovoleno – jinak hrozí nebezpečí úrazu nebo poškození stroje.

Pro zabránění nebezpečí úrazu uživatele se stroj nesmí používat pro následující práce (výčet příkladů není úplný):

- stříhání houští, živých plotů a křoví,
- sekání popínavých rostlin,
- údržba trávníků na střeších a v balkónových květinových truhlících,
- drcení a rozmělnění odřezků větví stromů a keřů,
- čištění chodníků (vysávání, vyfukování),
- vyrovnávání nerovností půdy, např. krtinců.

6.2 Oděv a příslušenství



Noste vždy pevnou obuv s drsnou podrážkou a nikdy nepracujte bosí ani například v sandálech,

- když robotická sekačka přejíždí z místa na místo za pomoci ovládací konzole,
- když se přibližujete k robotické sekačce, která je v provozu,
- když je tráva sečena manuálně. (⇒ 15.6)



Při instalaci, údržbě a všech ostatních pracích na stroji nebo dobíjecí stanici noste vhodný pracovní oděv.

Nikdy nenoste volné oblečení, které by se mohlo zachytit o pohybující se díly stroje, ani žádné šperky, kravaty a šály.

Noste dlouhé kalhoty, a to zejména tehdy,

- když se přibližujete k robotické sekačce, která je v provozu,
- když sečete trávu manuálně.



Při provádění údržby a oprav, při práci s omezovacím drátem (pokládání drátu a jeho vyzvedávání) a při upevňování dobíjecí stanice používejte pracovní rukavice z pevného materiálu. Chraňte své ruce zejména při manipulaci s žacím nožem a zarážení kolíků, jakož i při upevňování dobíjecí stanice pomocí skob.

Při všech pracích na stroji si lidé s dlouhými vlasy musí vlasy svázat a upravit (použít šátek na hlavu, čepici atd.).



Při zarážení kolíků a při upevňování dobíjecí stanice pomocí skob používejte ochranné brýle.

6.3 Varování – nebezpečí úrazu elektrickým proudem



Pozor! Nebezpečí úrazu elektrickým proudem!

Obzvláště důležité pro bezpečnost provozu jsou neporušený síťový kabel a síťový konektor u síťového zdroje. Pro zabránění nebezpečí úrazu elektrickým proudem není dovoleno používat poškozené kabely, spojky a vidlice nebo předpisům nevyhovující přívodní kabely.



Z toho důvodu pravidelně kontrolujte přívodní kabel, zda nevykazuje známky poškození či stárnutí materiálu (praskliny).

Používejte pouze originální síťový zdroj.

Síťový zdroj nepoužívejte,

- je-li poškozený nebo opotřebený,
- jsou-li poškozené nebo opotřebené kabely. Kontrolujte zejména přívodní síťový kabel, zda není poškozen mechanicky či následkem stárnutí materiálu.

Všechny údržbářské práce a opravy přívodního síťového vedení a síťového zdroje smí provádět výlučně odborný prodejce.

Nebezpečí úrazu elektrickým proudem!

Poškozený kabel nezapojujte do elektrické sítě a poškozeného kabelu se dotýkejte až poté, co byl odpojen od elektrické sítě.

Přívodní kabely síťového zdroje nesmí být upravovány (např. zkráceny). Je zakázáno prodlužovat kabel mezi síťovým zdrojem a dobíjecí stanicí.

Síťový zdroj a kabel nepokládejte na mokry podklad.

Nebezpečí úrazu elektrickým proudem!

Není dovoleno používat poškozené kabely, spojky, vidlice nebo předpisům nevyhovující přívodní kabely.

Vždy předem zkontrolujte, zda je použité přívodní síťové vedení dostatečně jištěno.

Při rozpojování přívodního kabelu uchopte vždy přímo těleso vidlice a zásuvky, nikdy netahejte za přívodní kabely.

Stroj zapojujte pouze do elektrické sítě, kterou doporučujeme vybavit proudovým chráničem se jmenovitým vybavovacím rozdílovým proudem max. 30 mA. V případě nejasností se obraťte na odborníka s elektrotechnickou kvalifikací.

Pokud je síťový zdroj připojen k elektrickému napájení mimo budovy, musí být tato zásuvka schválená pro provoz ve venkovním prostředí. Bližší informace ohledně specifických předpisů dané země Vám poskytne elektroinstalatér.

Pokud je stroj připojen k elektrickému agregátu, dbejte na to, aby nedošlo k poškození v důsledku kolísání proudu.

6.4 Akumulátor

Používejte pouze originální akumulátor.

Akumulátor je určen pouze k pevnému zabudování do robotické sekačky STIHL. Robotická sekačka zajišťuje jeho optimální ochranu, a pokud stojí v dobíjecí stanici, akumulátor se nabíjí. Je zakázáno používat jinou nabíječku. Při použití nevhodné nabíječky může dojít k úrazu elektrickým proudem, k přehřátí stroje nebo k úniku elektrolytu z akumulátoru.

Akumulátor nikdy neotevírejte.

Akumulátor nesmí spadnout.

Nepoužívejte poškozený nebo deformovaný akumulátor.

Akumulátor uskladňujte mimo dosah dětí.



Nebezpečí výbuchu!

Chraňte akumulátor před působením přímého slunečního záření, horka a ohně – v žádném případě jej neházejte do ohně.



Akumulátor používejte a skladujte jen při teplotách v rozsahu -10 °C až max. +50 °C.



Akumulátor chraňte před deštěm a vlhkostí – neponořujte jej do kapalin.



Akumulátor nevystavujte mikrovlnnému záření nebo působení vysokého tlaku.

Kontakty akumulátoru nikdy nespojujte kovovými předměty (zkratování). Zkratováním se může akumulátor poškodit.

Nepoužívaný akumulátor uložte tak, aby se nemohl dostat do kontaktu s kovovými předměty (jako např. hřebíky, mince, šperky). K přepravě nepoužívejte kovové přepravky – **Nebezpečí exploze a požáru!**

Při nesprávném použití může dojít k úniku elektrolytu z akumulátoru – zabraňte kontaktu s vyteklou kapalinou! Při náhodném kontaktu postižená místa okamžitě opláchněte vodou. Pokud dojde k zasažení očí, vyhledejte lékařskou pomoc. Při kontaktu s vyteklou akumulátorovou kapalinou může dojít k podráždění, popálení nebo poleptání pokožky.

Do větracích otvorů akumulátoru nestrkejte žádné předměty.

Další související bezpečnostní pokyny najdete na adrese <http://www.stihl.com/safety-data-sheets>.

6.5 Přeprava stroje

Před přepravou, zejména pokud je robotická sekačka zvedána, vždy aktivujte funkci blokování přístroje. (⇒ 5.2)

Před transportem nechte stroj vychladnout.

Při zvedání a přenášení stroje zabraňte kontaktu se žacím nožem. Robotickou sekačku zvedejte vždy jen za držadlo, nikdy nesahejte pod stroj.

Respektujte hmotnost stroje a podle potřeby používejte pro nakládání vhodné nakládací pomůcky (zdvihací zařízení).

Stroj společně s transportovaným příslušenstvím (např. dobíjecí stanici) zajistěte na ložné ploše pomocí dostatečně dimenzovaných vázacích prostředků (upínací popruhy, lana apod.) k upevňovacím bodům, popsaným v tomto návodu k použití. (⇒ 21.)

Při transportu stroje dodržujte platné regionální zákonné předpisy, zejména předpisy o bezpečnosti a zajištění nákladu během transportu a způsobu dopravy předmětů na ložné ploše.

Akumulátor nenechávejte ležet v autě a nikdy ho nevystavujte působení přímého slunečního záření.

S lithiovými akumulátory se musí při transportu zacházet zvlášť opatrně. Dbejte zejména na zajištění správné ochrany proti zkratu. Akumulátor převázejte buď v nepoškozeném originálním obalu, nebo zabudovaný v robotické sekačce.

6.6 Před uvedením stroje do provozu

Se strojem smí pracovat pouze osoby, které se seznámily s obsahem návodu k použití.

Postupujte podle pokynů k instalaci dobíjecí stanice (⇒ 9.1) a omezovacího drátu (⇒ 12.).

Omezovací drát a síťový kabel musí být dobře připevněny k zemi, aby o ně nebylo možné zakopnout. Nepokládejte ho pokud možno přes hrany (např. chodníky, dlažební kostky). Při uložení drátu v oblasti povrchu, do něhož nelze zarazit kolíky (např. dlažební kostky, chodníky), použijte kabelový kanál.

Pravidelně kontrolujte správné uložení omezovacího drátu.

Kolíky zarážejte až na doraz, aby o ně nebylo možné zakopnout.

Dobíjecí stanici neinstalujte na nepřehledném místě, kde by o ni snadno mohl někdo zakopnout (např. za rohem domu).

Dobíjecí stanici nainstalujte pokud možno mimo dosah drobných zvířat, jako jsou mravenci nebo šneci. Vyhybejte se zejména oblastem kolem mravenišť a kompostů.

Oblasti, kterými robotická sekačka nemůže projet bez rizika (např. kvůli nebezpečí pádu), je nutné ohraničit uložením omezovacího drátu. Společnost STIHL doporučuje uvádět robotickou sekačku do provozu pouze na travnatých plochách a zpevněných cestách (např. na dlážděných vjezdech).

Robotická sekačka nedokáže rozpoznat místa, která mohou vést k pádu, jako jsou hrany, schody, bazény nebo jezírka. Pokud je omezovací drát uložen podél míst, která mohou vést k pádu stroje, musí být z bezpečnostních důvodů mezi omezovacím drátem a nebezpečným místem udržena vzdálenost více než **1 m**.

Pozemek, na kterém se má se sekačkou pracovat, pravidelně kontrolujte a odstraňujte všechny kameny, větve, dráty, kosti či jiná cizí tělesa, která by mohla být strojem odmrštěna.

Po instalaci omezovacího drátu odstraňte ze sečené plochy především všechno nářadí. Zlomené nebo poškozené kolíky vytáhněte z travního drnu a odpovídajícím způsobem zlikvidujte.

Pravidelně kontrolujte, zda na sečené ploše nejsou nerovnosti. V případě potřeby je odstraňte.

Nikdy stroj nepoužívejte v případě, že jsou bezpečnostní zařízení poškozená nebo nejsou namontovaná.

Na stroji nainstalované bezpečnostní spínače a bezpečnostní zařízení nesmějí být odstraněny ani přemostěny.

Před použitím stroje se musí vyměnit všechny vadné, opotřebené a poškozené součásti. Neprodleně vyměňte nečitelné či poškozené výstražné a bezpečnostní symboly na stroji. Specializovaný prodejce

strojů STIHL má k dispozici náhradní samolepky s upozorněním i všechny další náhradní díly.

Před uvedením stroje do provozu se musí zkontrolovat,

- zda je stroj v řádném provozním stavu, což znamená, zda se kryty a bezpečnostní zařízení nacházejí na svých místech a jsou neporušené;
- zda je dobíjecí stanice v řádném provozním stavu – všechny kryty musí být řádně namontovány a být v bezvadném stavu;
- zda je elektrický přívodní kabel síťového zdroje připojen podle předpisů do nainstalované elektrické zásuvky;
- zda je u síťového zdroje izolace přívodního kabelu a síťového konektoru neporušena;
- zda není stroj celkově opotřebený nebo poškozený (skříň, kapota, upevňovací díly, žací nůž, nožový hřídel atd.);
- zda jsou žací nůž a upevnění nože neporušené (pevné dosednutí, poškození, opotřebení); (⇒ 16.3)
- zda jsou všechny šrouby, matice a jiné upevňovací prvky na svých místech a řádně dotažené. Uvolněné šrouby a matice před uvedením do provozu pevně dotáhněte. (Dodržujte utahovací momenty.)

V případě potřeby proveďte veškeré nutné práce, příp. vyhledejte odborného prodejce. Společnost STIHL doporučuje odborného prodejce STIHL.

6.7 Programování

Dodržujte platné komunální předpisy pro provozní dobu zahradní techniky s elektromotorem a odpovídajícím způsobem upravte aktivní doby. (⇒ 14.3)

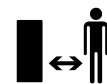
Stroj je třeba naprogramovat tak, aby se v režimu sečení na sečených plochách nezdržovaly žádné další osoby, zvláště děti nebo zvířata.

Změna programování pomocí **aplikace iMow** může mít u modelů **RMI 632 C**, **RMI 632 PC** za následek provádění aktivit, které jiné osoby nebudou očekávat. Změny ve vyřizávacím plánu je proto nutné předem sdělit všem osobám, kterých se to týká.

Robotická sekačka se nesmí používat současně se zavlažovacím zařízením. Odpovídajícím způsobem upravte nastavení stroje.

Zajistěte, aby bylo v robotické sekačce uloženo správné datum a čas. V případě potřeby odpovídajícím způsobem upravte nastavení stroje. Pokud nebudou nastaveny správné hodnoty, může se robotická sekačka aktivovat v nesprávnou dobu.

6.8 Během provozu



Zajistěte, aby třetí osoby, zejména pak děti a zvířata, nevstupovaly během provozu zařízení

do pracovní oblasti.

Nikdy nedovolte, aby se děti přibližovaly k robotické sekačce během provozu nebo si s ní hrály.

Zahájení postupu sečení pomocí **aplikace iMow** u modelů **RMI 632 C**, **RMI 632 PC** může být pro třetí osoby neočekávané.

Osoby, kterých se to týká, je proto nutné předem informovat o možném uvedení robotické sekačky v činnost.

Nenechte robotickou sekačku nikdy pracovat bez dozoru, pokud víte, že v její blízkosti budou další osoby, zejména děti nebo zvířata.

Při provozu robotické sekačky na veřejných místech je nutné kolem sečené plochy umístit štítky s tímto upozorněním: „Varování! Automatická sekačka na trávu! Nepřibližujte se ke stroji! Děti mějte pod dohledem!“



Pozor – nebezpečí úrazu!

Rukama ani nohama nikdy nesahejte na otáčející se díly ani pod ně. Nedotýkejte se rotujícího řezného nože.

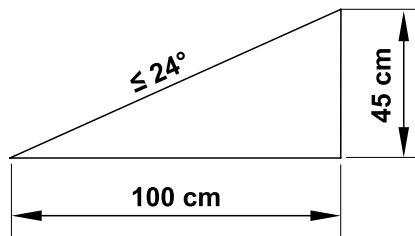
V případě, že se schyluje k bouřce nebo hrozí nebezpečí blesků, odpojte síťový zdroj od elektrické sítě. Robotickou sekačku nebude možné v této době uvést do provozu.

Pokud je elektromotor robotické sekačky v provozu, nesmí být sekačka překllopena ani zvednuta ze země.

Pokud je některý z elektromotorů v provozu, v žádném případě neměňte nastavení stroje.

Z bezpečnostních důvodů nepoužívejte stroj na svazích s větším stoupáním než 24° (45 %). **Nebezpečí úrazu!**

Sklon svahu 24° odpovídá vertikálnímu stoupání o 45 cm na horizontální vzdálenosti 100 cm.



Pamatujte na to, že po vypnutí motoru trvá několik sekund, než se přestanou řezné nástroje otáčet.

Pokud je stroj v provozu, tlačítko **STOP** (⇒ 5.1) stiskněte v případě, že chcete

- změnit nebo uložit nastavení nabídky,
- upravit naprogramované hodnoty,
- vyjmout ovládací konzoli.

Funkci **blokování přístroje**

aktivujte (⇒ 5.2):

- před nadzvednutím a přenášením stroje,
- před přemísťováním stroje,
- než začnete uvolňovat zablokované díly nebo čistit ucpaný vyhazovací kanál,
- než budete provádět práce na žacím noži,
- před zahájením kontroly nebo čištění stroje,

- pokud došlo ke střetu s cizím tělesem nebo v případě, že robotická sekačka abnormálně silně vibruje. V takových případech zkontrolujte stroj, především řezné ústrojí (řezné nože, nožový hřídel, upevnění řezného nože), z hlediska poškození a proveďte nezbytné opravy dříve, než stroj znovu spustíte a zahájíte práci.



Nebezpečí úrazu!

Silné vibrace zpravidla poukazují na nějakou závadu.

Robotická sekačka nesmí být uvedena do provozu zejména s poškozeným nebo deformovaným nožovým hřídelem nebo s poškozeným, resp. deformovaným žacím nožem. Pokud nemáte potřebné znalosti, nechte provést nutné opravy odborníkem – společnost STIHL doporučuje odborného prodejce produktů STIHL.

Než od robotické sekačky odejdete, proveďte potřebná bezpečnostní nastavení, aby ji nemohly používat neoprávněné osoby. (⇒ 11.16)

Manuální sečení:

Při startování stroje postupujte opatrně a dodržujte pokyny uvedené v kapitole „Manuální sečení“. (⇒ 15.6)

Pracujte jen za denního světla nebo při dobrém umělém osvětlení.

Tlačítka stroje, především tlačítko sečení, nikdy mechanicky neblokuje.

Uživatel musí stát vždy za strojem. Neustále dbejte na dostatečnou vzdálenost nohou od řezného nože.

Při sečení trávy nikdy neběhejte, jinak byste mohli zakopnout o překážky nebo uklouznout a zranit se.

Buďte obzvláště opatrní při otáčení nebo při přitahování robotické sekačky k sobě.

Na vlhkém podkladu se kvůli snížené stabilitě postroje obsluhy zvyšuje riziko úrazu.

Pracujte obzvláště opatrně, abyste zabránili uklouznutí. Je-li to možné, vyhněte se manuálnímu sečení na vlhkém podkladu.

Při práci ve svazích dbejte vždy na dobrý postoj a vyhněte se sečení v nadměrně strmých svazích.

Při sečení postupujte v příčném směru ke svahu, nikdy ne nahoru či dolů. Dbejte na to, abyste vždy stáli za strojem, aby při případné ztrátě kontroly nad strojem nedošlo ke zranění vlivem samovolného pohybu sekačky ze svahu.

Všechny skryté předměty (zavlažovače trávniku, kolíky, vodní ventily, základy, elektrické kabely apod.) zapuštěné do travního drnu se musí objíždět. Nikdy nejezděte přes tyto předměty.

Nikdy úmyslně nenajíždějte na překážky. Nárazové čidlo je během manuálního sečení neaktivní.

Stroj a jeho příslušenství při obsluze nikdy nenaklánějte. Vždy dbejte na udržení rovnováhy a dobré stability ve svazích, a pohybujte se pouze krokem, nikdy neběhejte.

6.9 Údržba a opravy

Před zahájením čištění, opravy nebo údržbářské práce aktivujte funkci blokování přístroje a postavte robotickou sekačku na pevný a rovný povrch.



Před zahájením všech prací na dobíjecí stanici a omezovacím drátu odpojte síťový konektor od síťového zdroje.



Před prováděním údržbářských prací nechte robotickou sekačku přibližně 5 minut vychladnout.

Přívodní síťový kabel smí opravit, resp. vyměnit výlučně autorizovaný odborník s elektrotechnickou kvalifikací.

Po ukončení všech prací na stroji zkontrolujte a v případě potřeby upravte naprogramování robotické sekačky dříve, než ji znovu uvedete do provozu. Nastavte zejména datum a čas.

Čištění:

Celý stroj se musí v pravidelných intervalech pečlivě čistit. (⇒ 16.2)

Proudem vody (především z vysokotlakého čisticího zařízení) nikdy nestříkejte na části motoru, těsnění, elektrické součásti nebo ložiska. Mohlo by to mít za následek poškození a nákladné opravy! Stroj nikdy nečistěte pod tekoucí vodou (např. rozstříkáním pomocí zahradní hadice).



Nepoužívejte agresivní čisticí prostředky. Tyto čisticí prostředky mohou poškodit plastové a kovové díly a tím negativně ovlivnit bezpečný provoz vašeho stroje STIHL.

Údržbářské práce:

Smí se provádět pouze údržbářské práce, které jsou popsány v tomto Návodu k použití, další práce nechte provést u odborného prodejce.

Potřebujete-li odborné informace nebo nemáte-li k dispozici potřebné nářadí, Váš odborný prodejce Vám **vždy** rád pomůže. STIHL doporučuje nechat provést všechny údržbářské práce a opravy výlučně prostřednictvím odborného prodejce STIHL.

Odborní prodejci STIHL jsou pravidelně školeni a disponují všemi potřebnými technickými informacemi.

Používejte jen nářadí, příslušenství a nástavby, které byly pro tento stroj schváleny firmou STIHL, nebo technicky identické díly, jinak může dojít k nehodám s újmou na zdraví osob nebo poškozením stroje. V případě dotazů se obraťte na odborného prodejce.

Vlastnosti originálního nářadí, příslušenství a náhradních dílů STIHL jsou optimálně sladěny se strojem a se všemi požadavky uživatele. Originální náhradní díly STIHL lze poznat podle čísla náhradních dílů STIHL, podle nápisu STIHL a případně podle značky označující náhradní díly STIHL. Na malých dílech může být toto označení také samostatně.

Samolepicí informační a výstražné piktogramy na stroji udržujte vždy čisté a nepoškozené. Poškozené nebo ztracené samolepicí štítky se musí vyměnit za nové originální štítky od Vašeho odborného prodejce STIHL. Při výměně určitého dílu za nový dbejte na to, aby byl tento nový díl opatřen stejnou nálepkou.

Na řezném ústrojí pracujte jen v pevných pracovních rukavicích a při práci postupujte s nejvyšší opatrností.

Udržujte všechny šrouby a matice pevně dotažené, zejména pak všechny šrouby a upevňovací prvky řezného ústrojí, aby se stroj vždy nacházel v bezpečném provozním stavu.

Pravidelně kontrolujte celý stroj, zejména před uskladněním (např. před zimní přestávkou) z hlediska opotřebení a poškození. Opotřebené nebo poškozené součásti stroje se musí z bezpečnostních důvodů ihned vyměnit, aby se stroj vždy nacházel v bezpečném provozním stavu.

Pokud musely být při údržbářských pracích demontovány některé součásti nebo ochranná zařízení, je nutno tyto součásti neprodleně a podle předpisu namontovat zpět na původní místo.

6.10 Uskladnění při delších provozních přestávkách

Před uskladněním

- Nabijte akumulátor (⇒ 15.8).
- Nastavte nejvyšší bezpečnostní stupeň (⇒ 11.16).
- Aktivujte funkci blokování přístroje (⇒ 5.2).

Vždy se ujistěte, že je stroj zajištěn proti neoprávněnému použití (např. před dětmi).

Stroj uskladněte v řádném provozním stavu.

Před uskladněním (např. zimní přestávka) stroj důkladně vyčistěte.

Než stroj uložíte v uzavřené místnosti, nechte jej cca 5 minut vychladnout.

Místnost pro uskladnění stroje musí být suchá a chráněná před mrazem a vstupem nepovolaných osob.

Stroj nikdy neskladujte v blízkosti otevřeného ohně nebo silných zdrojů tepla (např. kamen).

6.11 Likvidace použitých materiálů

Odpadní materiály mohou být škodlivé pro lidi, zvířata nebo životní prostředí a je nutné je správným způsobem likvidovat.

Chcete-li se dozvědět více o odborné likvidaci odpadních materiálů, obraťte se na místní recyklační podnik nebo na odborného prodejce. Společnost STIHL doporučuje odborného prodejce STIHL.

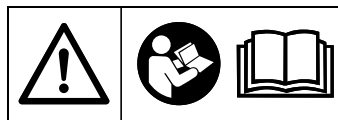
Zajistěte, aby byl použitý a nepotřebný stroj odevzdán do specializované sběrně pro ekologickou likvidaci odpadu. Stroj před likvidací zneškodněte tak, aby byl nepoužitelný. Aby se předešlo možným úrazům, odpojte zejména síťový kabel síťového zdroje a vyjměte akumulátor a ovládací konzoli z robotické sekačky.

Nebezpečí úrazu žacím nožem!

Nikdy nenechávejte bez dozoru ani sekačku na trávu, která je vyřazena z provozu. Zajistěte bezpečné uskladnění stroje a zejména žacího nože mimo dosah dětí.

Akumulátor je nutno odevzdat do sběrně odděleně od stroje. Je třeba zajistit bezpečnou a ekologickou likvidaci akumulátorů.

7. Popis symbolů



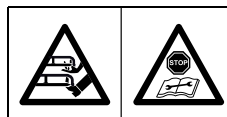
Varování!

Před uvedením stroje do provozu si přečtěte návod k použití.



Varování!

Pokud je stroj v provozu, udržujte si od něj bezpečný odstup. Zabraňte přístupu třetích osob do nebezpečné oblasti.



Varování!

Zajistěte stroj před nadzvednutím nebo než na něm začnete provádět jakékoli práce.



Varování!

Na stroj nesedejte ani nestoupejte.



Varování!

Nikdy se nedotýkejte rotujícího řezného nože.



Varování!

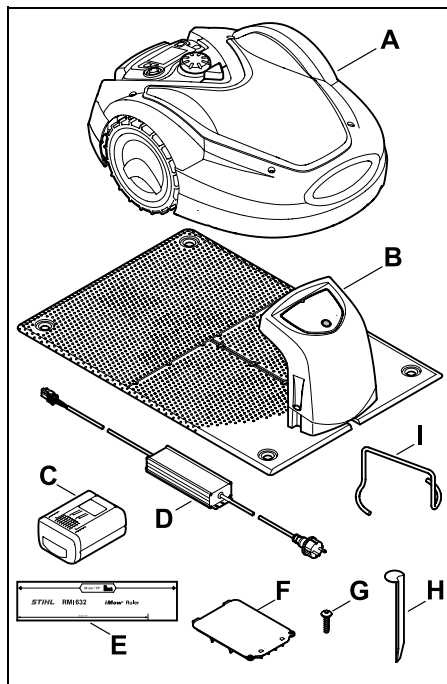
Děti se během sečení nesmí zdržovat v blízkosti stroje ani v blízkosti sečené plochy.



Varování!

Psi a jiná domácí zvířata se během sečení nesmí zdržovat v blízkosti stroje ani v blízkosti sečené plochy.

8. Rozsah dodávky



Poz.	Označení	ks
A	Robotická sekačka	1
B	Dobíjecí stanice	1
C	Akumulátor	1
D	Síťový zdroj	1
E	Pravítko iMow	2
F	Kryt přihrádky na akumulátor	1
G	Šroub	2
H	Skoba pro dobíjecí stanici	4
I	Stahovák na unášecí kotouč	1
-	Návod k použití	1

Poz.	Označení	ks
-	Šablona pro úzké průchody	1

9. První instalace

Pro dosažení jednoduché, rychlé a správné instalace dodržujte všechna zadání a pokyny, zejména vzdálenost drátu 33 cm při jeho ukládání. (⇒ 12.)

Existuje možnost zvětšení sečené plochy uložení omezovacího drátu blíže k okraji. (⇒ 12.17) Pro zajištění bezpečné funkce je nutné při ukládání přizpůsobit vzdálenost drátu místním podmínkám.

9.1 Pokyny k dobíjecí stanici

Požadavky na místo, kde se bude dobíjecí stanice nacházet:

- **chráněné, ve stínu**
Pokud by byl stroj vystaven přímému slunečnímu záření, mohlo by dojít k jeho přehřátí a prodloužení doby nabíjení akumulátoru.
K dobíjecí stanici lze přimontovat sluneční střechu, která se dodává jako příslušenství. Robotická sekačka tak bude lépe chráněna před povětrnostními vlivy.
- **přehledné**
Dobíjecí stanice by měla být na požadovaném stanovišti dobře rozpoznatelná, aby o ni nikdo nemohl zakopnout.

– **v bezprostřední blízkosti vhodné zásuvky**

Elektrická zásuvka se od dobíjecí stanice smí nacházet pouze v takové vzdálenosti, aby mohly být příslušné napájecí kabely připojeny jak k dobíjecí stanici, tak k elektrické síti (napájecí kabel síťového zdroje nesmí být upravován).

Doporučujeme použít zásuvku s přepětovou ochranou.

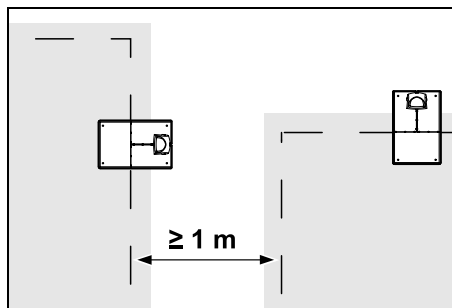
– **bez zdrojů rušení**

Kovové předměty, oxidy železa nebo magneticky, popř. elektricky vodivé materiály nebo staré uložení omezovacího drátu mohou provoz sekačky rušit. Doporučujeme tyto zdroje rušení odstranit.

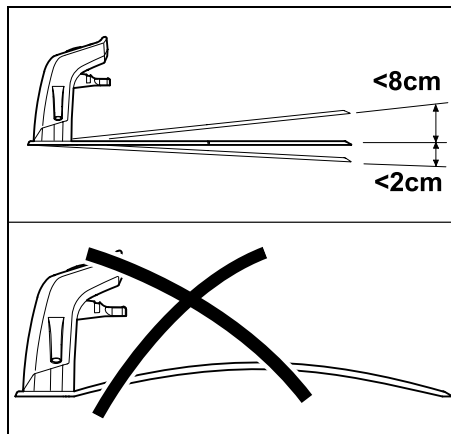
– **vodorovné a rovné**

Přípravná opatření:

- Před první instalací posečte trávu běžnou sekačkou na trávu (optimální výška trávy je max. 6 cm).
- Pokud je podklad tvrdý a suchý, sečenou plochu mírně pokropte vodou, čímž usnadníte zaražení kolíků.



Sečené plochy se nesmí překrývat. Mezi omezovacími dráty dvou sečených ploch je nutné dodržet minimální vzdálenost ≥ 1 m.

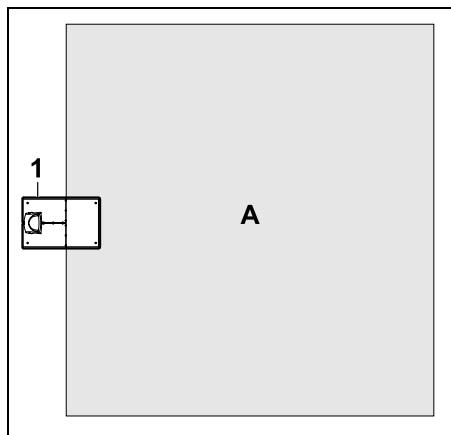


Dobíjecí stanice může být nakloněna nanejvýš o 8 cm dozadu a 2 cm dopředu. Základovou desku nikdy neprohýbejte. Odstraňte nerovnosti pod základovou deskou, aby mohla celou svojí plochou přilehnout k zemi.

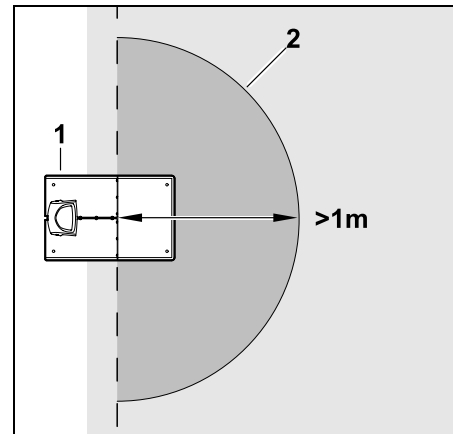
Varianty instalace:

Dobíjecí stanice může být nainstalována uvnitř i vně sečené plochy.

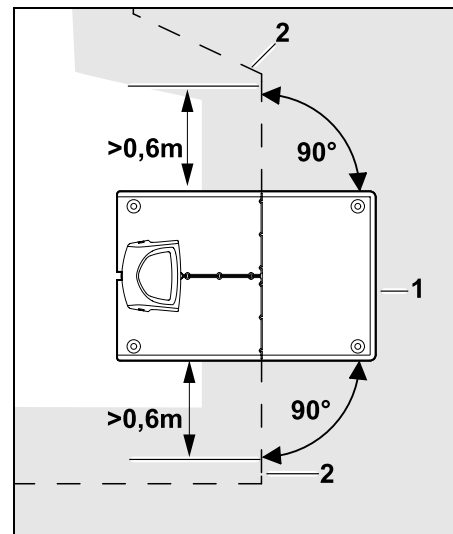
Dobíjecí stanice uvnitř sečené plochy:



Dobíjecí stanice (1) je nainstalována uvnitř sečené plochy (A) přímo u jejího okraje.

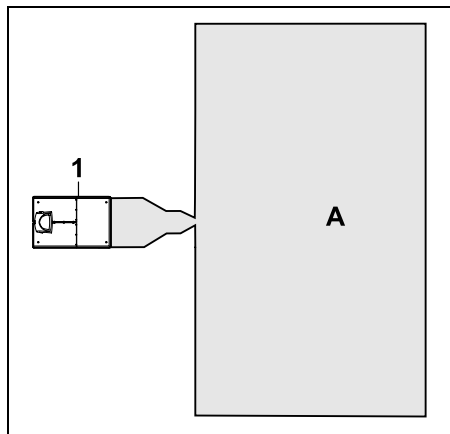


Před dobíjecí stanicí (1) se musí nacházet volná rovná plocha (2) o poloměru nejméně 1 m. V uvedené oblasti odstraňte všechny nerovnosti.



Před a za dobíjecí stanicí (1) vedte omezovací drát (2) rovně a ve vzdálenosti **0,6 m** jej uložte v pravém úhlu k základové desce. Poté vymezte omezovacím drátem okraj sečené plochy.

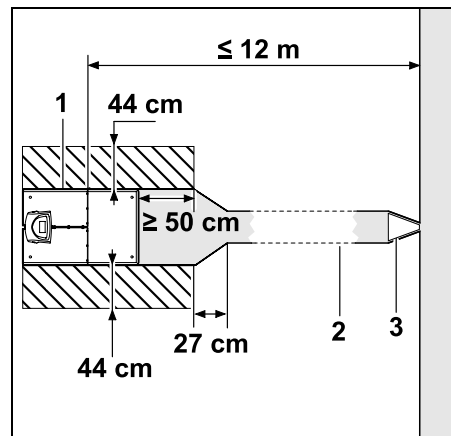
Dobíjecí stanice mimo sečenou plochu:



Dobíjecí stanice (1) je nainstalována mimo sečenou plochu (A).

i Při umístění dobíjecí stanice mimo sečenou plochu je pro funkci odsazení od okraje při návratu domů nutné nainstalovat **vyhledávací smyčky**. (⇒ 12.12)

Požadavky na umístění dobíjecí stanice mimo sečenou plochu:



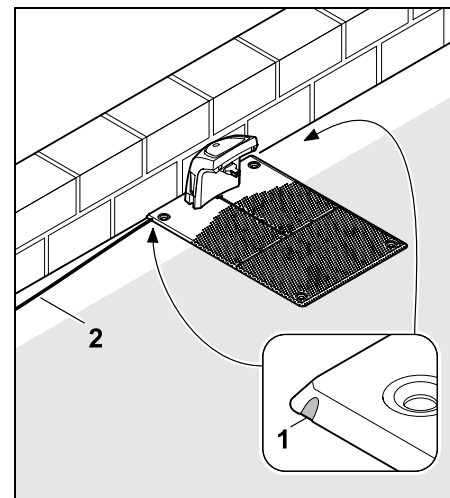
Aby se sekačka mohla k dobíjecí stanici správně připojovat a opět z ní vyjíždět, může být dobíjecí stanice (1) nainstalována s úzkým průchodem (2) tak, jak je zobrazeno na obrázku. Oblasti v okolí dobíjecí stanice a mimo omezovací drát musí být rovné a volně sjízdné. V uvedené oblasti odstraňte všechny nerovnosti.

K vytvoření úzkého průchodu (2) použijte šablonu pro úzké průchody (3). (⇒ 12.11)

Minimální vzdálenost od základové desky k začátku úzkého průchodu:
 $\geq 50 \text{ cm}$

Šířka volné plochy po stranách: 44 cm
Maximální vzdálenost od sečené plochy: $\leq 12 \text{ m}$

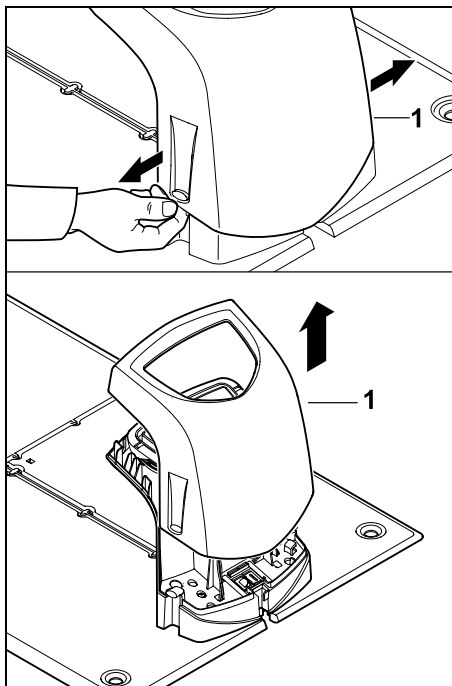
Instalace dobíjecí stanice na stěnu:



Pokud dobíjecí stanici instalujete na stěnu, je nutné na základové desce pomocí kombinovaných kleští vylomit levý nebo pravý můstek (1), aby bylo kudy přivést napájecí kabel (2).

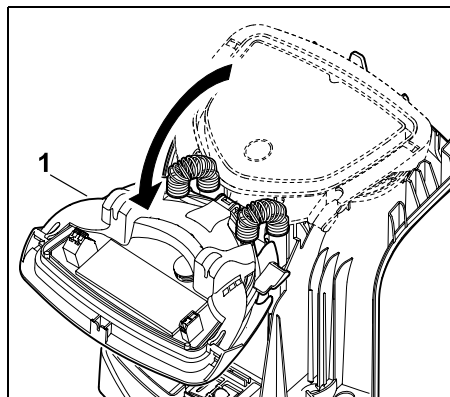
9.2 Přípojky dobíjecí stanice

Sejměte kryt:

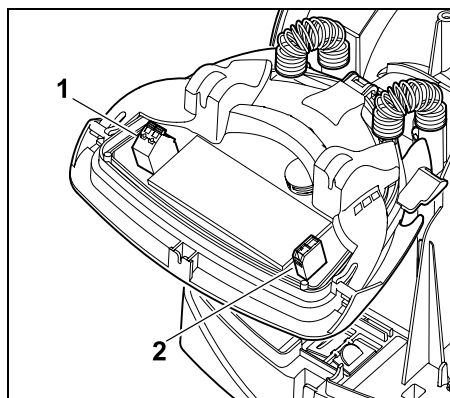


Otáčejte krytem (1) mírně doleva i doprava, jak je znázorněno na obrázku, a přitom jej sejměte pohybem nahoru.

Vyklopte panel:

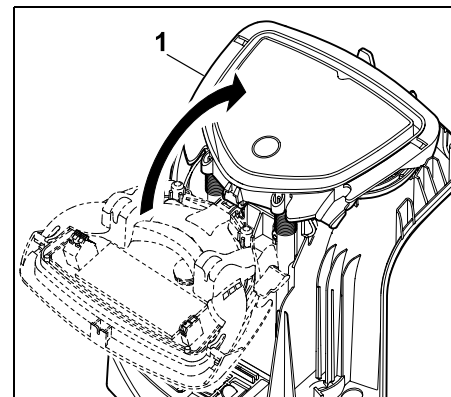


Panel (1) vyklopte směrem dopředu. Panel ve vyklopené poloze přidržujte, jinak jej závěsné pružiny opět samočinně zaklapnou.



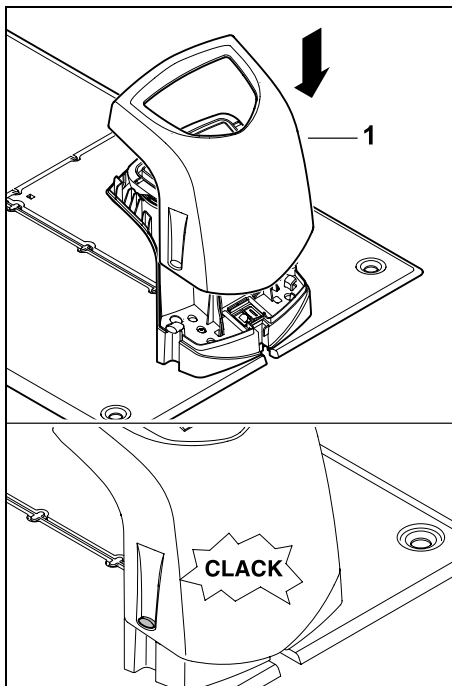
Zavřený panel chrání přípojky pro omezovací drát (1) a napájecí kabel (2) před povětrnostními vlivy.

Zaklapněte panel:



Panel (1) zaklapněte směrem dozadu – dejte přitom pozor, abyste nepřiskřípli žádné kabely.

Nasad'te kryt:



Nasad'te kryt (1) na dobíjecí stanici a zacvakněte jej – dejte přitom pozor, abyste nepřiskřípli kabely.

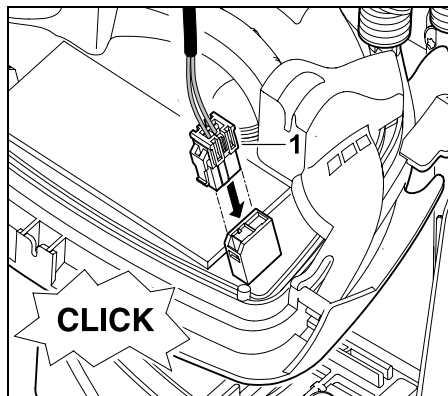
9.3 Připojení napájecího kabelu k dobíjecí stanici



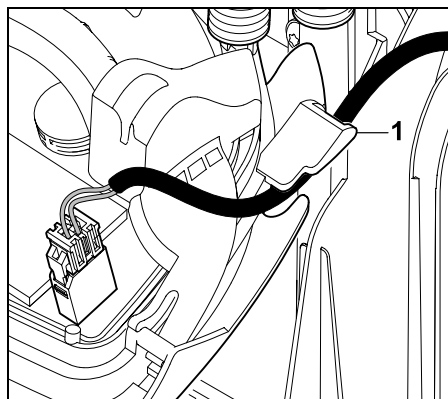
Upozornění:

Konektor i zásuvka musí být čisté.

- Sejměte kryt z dobíjecí stanice a vyklopte panel. (⇒ 9.2)

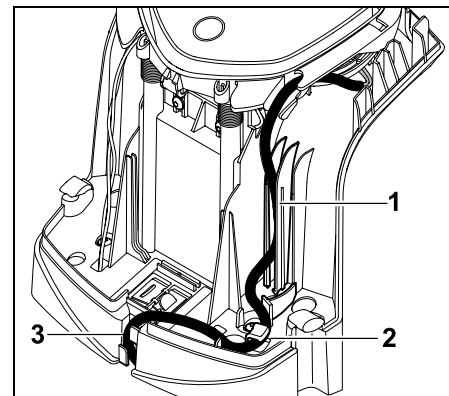


Připojte konektor síťového zdroje (1) k základní desce dobíjecí stanice.



Napájecí kabel provedte skrz vedení kabelu (1) na panelu.

- Zaklapněte panel. (⇒ 9.2)

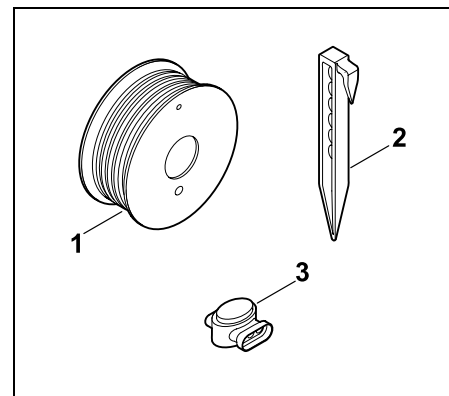


Napájecí kabel zatlačte do vedení kabelu (1) tak, jak je znázorněno na obrázku, a poté jej naved'te skrz odlehčení tahu kabelu (2) a kabelový kanál (3) k síťovému zdroji.

- Zavřete kryt dobíjecí stanice. (⇒ 9.2)

9.4 Instalační materiál

Pokud omezovací drát není pokládán odborným prodejcem, je k uvedení robotické sekačky do provozu potřeba další instalační materiál, který není součástí dodávky. (⇒ 18.)



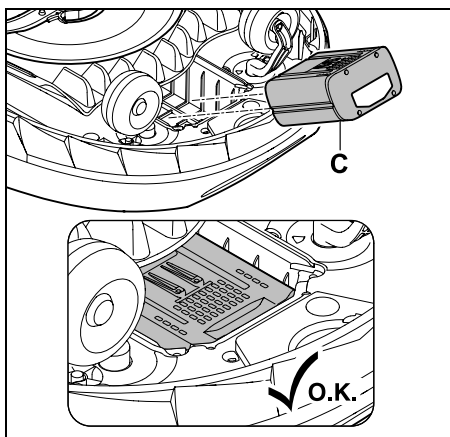
Instalační sada obsahuje omezovací drát na roli (1), kolíky (2) a elektrické konektory (3). Instalační sada může obsahovat ještě další součásti, které jsou k instalaci potřeba.

9.5 Vložení akumulátoru

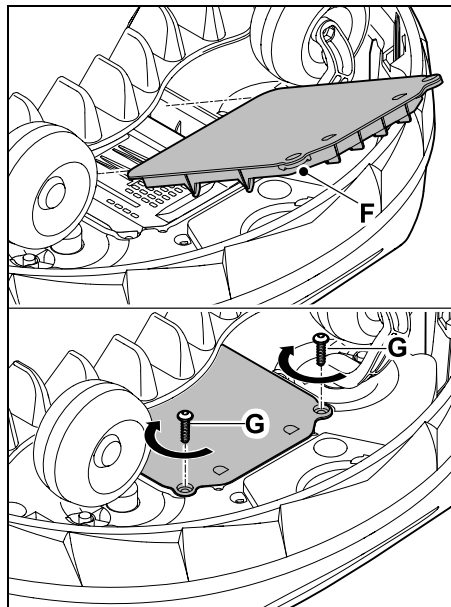
i S lithiium-iontovými akumulátory je třeba manipulovat se zvýšenou opatrností. Společnost STIHL doporučuje, aby akumulátor do stroje vložil odborný prodejce STIHL. Výměnu vadného akumulátoru smí provést výhradně odborný prodejce STIHL.

Akumulátor zůstane v robotické sekačce pevně zabudován a vyjmout by se měl pouze před samotnou likvidací stroje. (⇒ 20.1)

- Nastavte nejmenší výšku sečení (stupeň 1). (⇒ 9.6)
- Robotickou sekačku položte na vhodném povrchu horní stranou dolů.



Akumulátor (C) vložte podle obrázku a zacvakněte jej na místě.



Nasadte kryt (F) a dotáhněte šrouby (G). Dodržte maximální utahovací moment 1 - 2 Nm.

- Robotickou sekačku postavte na kola.

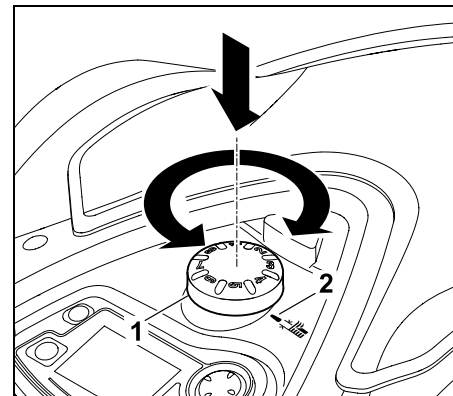
9.6 Nastavení výšky sečení

i V prvních týdnech, než omezovací drát zaroste do trávy, nastavujte výšku sečení minimálně na **stupeň 5**, abyste nepoškodili omezovací drát a zajistili bezpečný provoz sekačky.

Stupně **1, 2, 3 a 4** jsou speciální výšky pro velmi rovné travnaté plochy (nerovnosti terénu < +/- 1 cm).

Nejmenší výška sečení:
Stupeň 1 (20 mm)

Nejvyšší výška sečení:
Stupeň 8 (60 mm)



Stiskněte a otočte knoflík (1). Po uvolnění se znovu zablokuje. Značka (2) signalizuje nastavenou výšku sečení.

i Knoflík můžete sejmut z hřídelky směrem nahoru. Tato konstrukce zaručuje bezpečnost: Knoflík tak nebude možné použít ke zvednutí a přenášení stroje.

9.7 Pokyny pro první instalaci

Při instalaci robotické sekačky postupujte podle pokynů uvedených v instalační příručce. Tento program vás provede celým procesem první instalace, který sestává z:

- nastavení jazyka, data a času,
- instalace dobíjecí stanice,
- uložení omezovacího drátu,
- připojení omezovacího drátu,
- propojení robotické sekačky a dobíjecí stanice,



- kontroly instalace,
- programování robotické sekačky,
- dokončení první instalace.

Robotická sekačka je připravena k použití teprve v okamžiku, kdy jsou provedeny všechny pokyny uvedené v instalační příručce.

i Na domovské stránce www.stihl.com je k dispozici **instalační video**.

Další pokyny k instalaci robotické sekačky najdete u odborného prodejce produktů STIHL.

Instalační příručka se znovu aktivuje po resetu (obnově výrobního nastavení). (⇒ 11.17)

Přípravná opatření:

- Před první instalací posečte trávu běžnou sekačkou na trávu (optimální výška trávy je max. 6 cm).
- Pokud je podklad tvrdý a suchý, sečenou plochu mírně pokropte vodou, čímž usnadníte zaražení kolíků.
- **RMI 632 C, RMI 632 PC:** Robotická sekačka musí být aktivována odborným prodejcem produktů STIHL a přiřazena k e-mailové adrese majitele. (⇒ 10.)

i Při procházení menu dodržujte pokyny popsané v úvodu kapitoly „Pokyny pro obsluhu“. (⇒ 11.1)

Čtyřsměrové ovládací tlačítko slouží k volbě možností, položek menu nebo tlačítek.

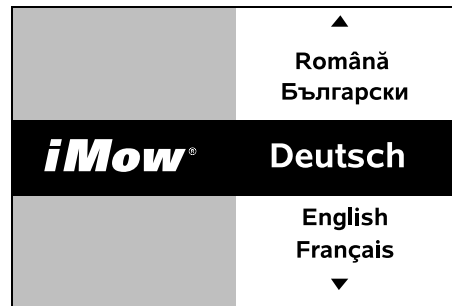
Stisknutím **tlačítka OK** můžete otevřít podnabídku nebo potvrdit volbu.

Stisknutím **tlačítka Zpět** opustíte aktivní nabídku nebo přejdete v instalační příručce o jeden krok zpět.

Pokud dojde při první instalaci k chybě nebo závadě, zobrazí se na displeji odpovídající hlášení. (⇒ 24.)

9.8 Nastavení jazyka, data a času

- Stisknutím libovolného tlačítka na ovládací konzoli aktivujete stroj a spustíte instalační příručku.

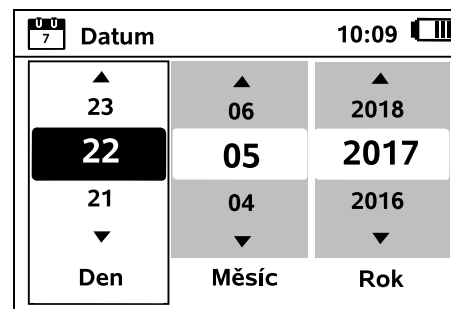


Zvolte požadovaný jazyk displeje a volbu potvrďte stisknutím tlačítka OK.

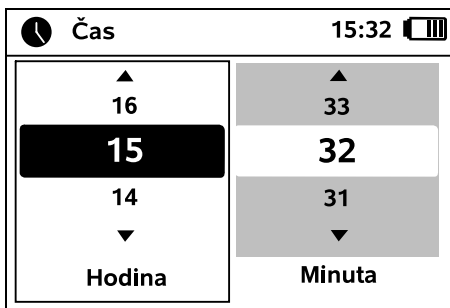


Zvolený jazyk potvrďte stisknutím tlačítka OK nebo zvolte možnost „Změnit“ a vyberte nový jazyk.

- V případě potřeby zadejte 9místné sériové číslo robotické sekačky. Sériové číslo je vytištěno na typovém štítku (nálepce v přihrádce pod ovládací konzolí).



Nastavte aktuální datum pomocí čtyřsměrového ovládacího tlačítka a potvrďte je stisknutím tlačítka OK.

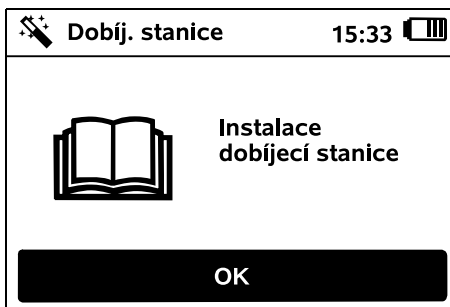


Nastavte aktuální čas pomocí čtyřsměrového ovládacího tlačítka a hodnotu potvrďte stisknutím tlačítka OK.

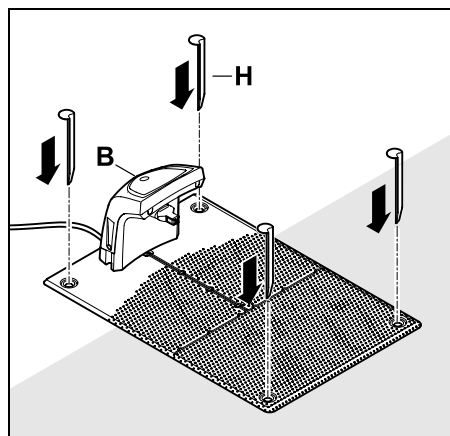


9.9 Instalace dobíjecí stanice

i Dodržujte pokyny uvedené v kapitolách „Pokyny k dobíjecí stanici“ (⇒ 9.1) a v příkladech pro instalaci (⇒ 27.) uvedených v tomto návodu k použití.



- K dobíjecí stanici připojte napájecí kabel. (⇒ 9.2)
- Pokud dobíjecí stanici instalujete na stěnu, položte napájecí kabel pod základovou desku. (⇒ 9.1)



Dobíjecí stanici (B) zajistěte na požadovaném stanovišti čtyřmi skobami (H).

- Síťový zdroj nainstalujte mimo sečenou plochu tak, aby byl chráněn před přímým slunečním zářením, vlhkostí a mokrem – v případě potřeby jej můžete upevnit na zeď.

! Řádnou funkci síťového zdroje lze zaručit pouze při **teplotě okolí** v rozsahu **0 °C až 40 °C**.

- Všechny napájecí kabely ved'te mimo sečenou plochu tak, aby byly mimo pracovní dosah žacího nože, a připevněte je k zemi nebo je uložte do kabelového kanálu.
- V blízkosti dobíjecí stanice ved'te napájecí kabely tak, aby bylo zamezeno rušení signálu drátu.
- Připojte síťový konektor.

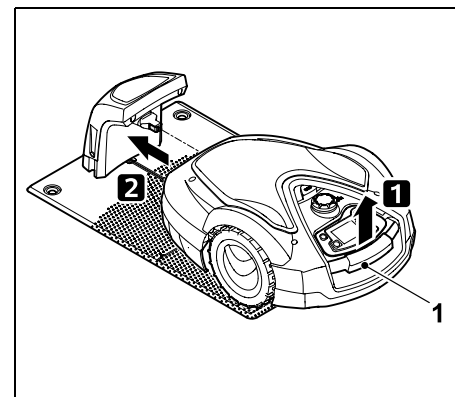
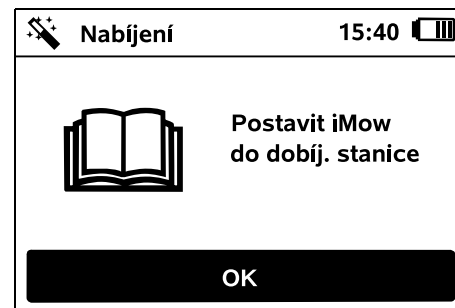
i V případě, že k dobíjecí stanici není připojen omezovací drát, bude na stanici rychle blikat červená kontrolka. (⇒ 13.1)

- Po ukončení prací stiskněte na ovládací konzoli tlačítko OK.



i U dobíjecí stanice mimo sečenou plochu:

Po dokončení první instalace určete alespoň jeden výchozí bod mimo úzký průchod k dobíjecí stanici. Četnost startů by měla být definována tak, aby žádná z 10 etap sečení (0/10) nebyla zahajována u dobíjecí stanice (výchozí bod 0). (⇒ 11.15)



Mírným nadzvednutím robotické sekačky za držadlo pro nošení (1) uvolněte hnací kola. Přesuňte stroj na předních kolech do dobíjecí stanice.

Poté stiskněte tlačítko OK na ovládací konzoli.



V případě, že je akumulátor vybitý, zobrazí se po připojení v pravém horním rohu displeje místo symbolu akumulátoru symbol síťového konektoru a akumulátor se bude nabíjet během toho, co se bude ukládat omezovací drát. (⇒ 15.8)



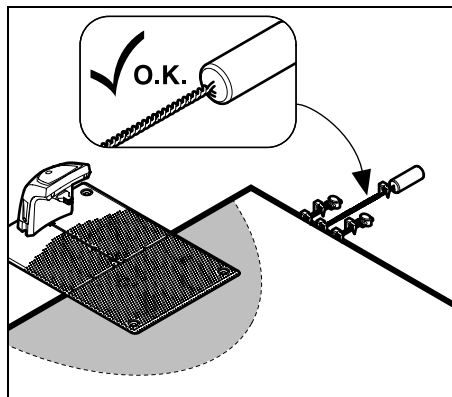
9.10 Uložení omezovacího drátu



Před instalací omezovacího drátu si přečtěte všechny pokyny uvedené v kapitole „Omezovací drát“ a dodržujte je. (⇒ 12.)

Naplánujte především **trasu vedení drátu** a při ukládání a instalaci **dodržujte** doporučené rozestupy, **uzavřené plochy**, **pamatujte na rezervy drátu**, **propojovací cestičky**, **vedlejší plochy** a **úzké průchody**.

U sečených ploch < 100 m² nebo při délce drátu < 175 m je nutné společně s omezovacím drátem nainstalovat také příslušenství **AKM 100**.



Používejte pouze originální kolíky a omezovací drát. Instalační sady s potřebným instalačním materiálem jsou k dostání jako příslušenství u odborného prodejce produktů STIHL. (⇒ 18.)

Uložení drátu zakreslete do nákresu zahrady. Co musí nákras obsahovat:

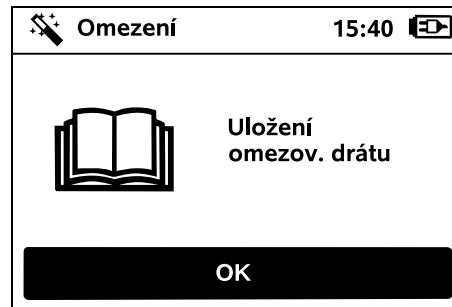
- **Obrys sečené plochy** s důležitými překážkami, hranicemi a případnými uzavřenými plochami, do nichž robotická sekačka nesmí vjet (⇒ 27.)
- Polohu **dobíjecí stanice** (⇒ 9.9)
- Polohu **omezovacího drátu**
Omezovací drát po krátké době zaroste do trávníku a nebude vidět. Do nákresu zaznamenejte zejména trasu vedení drátu kolem překážek.
- Polohu **elektrických konektorů**
Elektrické konektory, které použijete, brzy zarostou a nebudou vidět. Jejich polohu si poznamenejte, abyste je mohli v případě potřeby vyměnit. (⇒ 12.16)

Omezovací drát musí být uložen kolem celé sečené plochy v podobě průběžné smyčky.

Maximální délka smyčky: **500 m**

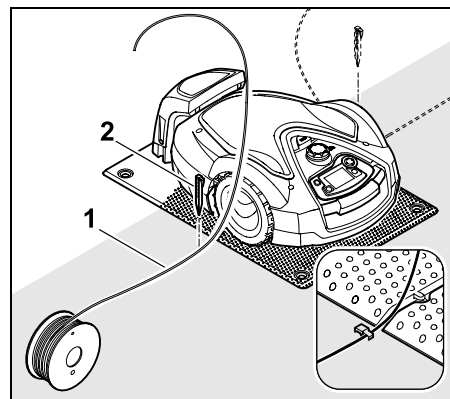


Robotická sekačka se v žádném bodě nesmí vzdálit od omezovacího drátu na více než 35 m, neboť ve větší vzdálenosti není schopna rozpoznat signál drátu.

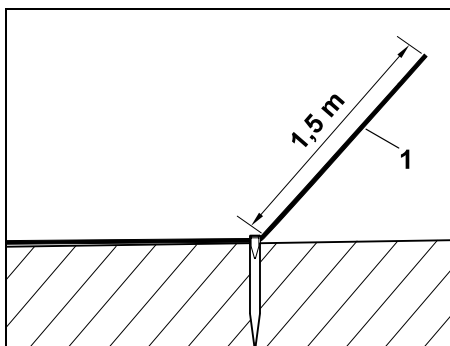


Při pokládání omezovacího drátu začněte od dobíjecí stanice. Existují dva typy dobíjecích stanic: **dobíjecí stanice nacházející se uvnitř sečené plochy** a **dobíjecí stanice nacházející se mimo sečenou plochu**.

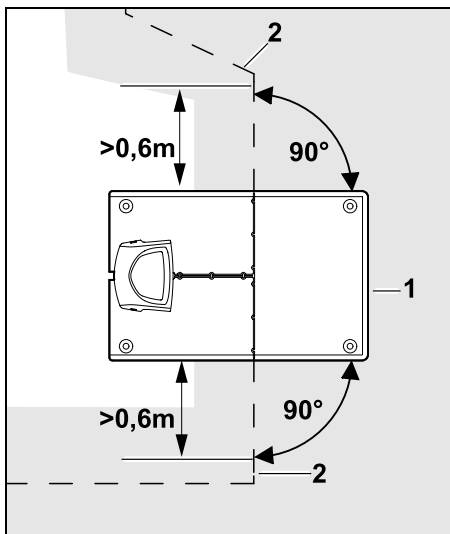
Zahájení u dobíjecí stanice uvnitř sečené plochy:



Omezovací drát (1) připevněte kolíkem (2) k zemi **vlevo** nebo **vpravo** vedle základové desky, přímo u výstupu drátu.



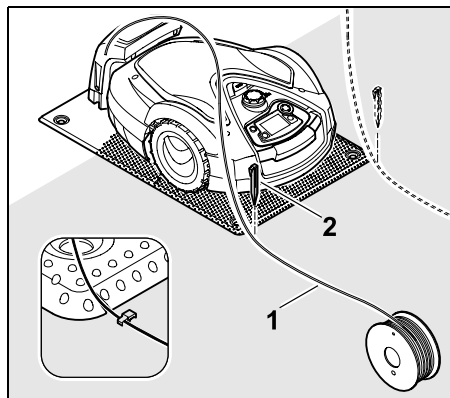
Pamatujte na to, že vám musí zůstat volný konec drátu (1) o délce přibližně 1,5 m.



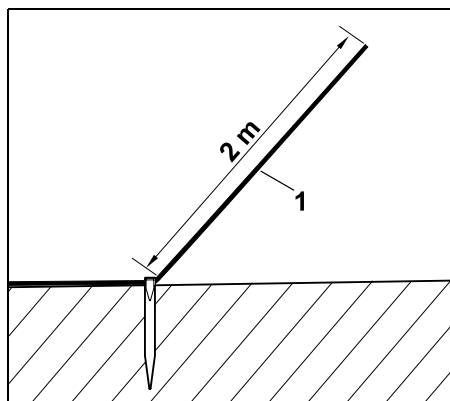
Před a za dobíjecí stanicí (1) vedte omezovací drát (2) rovně a ve vzdálenosti 0,6 m jej uložte v pravém úhlu k základové desce. Poté vymeďte omezovacím drátem okraj sečené plochy.

i Pokud budete využívat funkci odsazení od okraje při návratu domů (koridor), je nutné omezovací drát uložit před a za dobíjecí stanicí alespoň 1,5 m rovně a v pravém úhlu k základové desce. (⇒ 11.14)

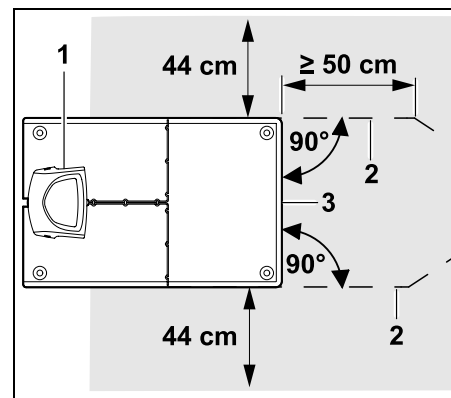
Zahájení u dobíjecí stanice mimo sečenou plochu:



Omezovací drát (1) připevněte kolíkem (2) k zemi **vlevo** nebo **vpravo** za základovou desku, přímo u výstupu drátu.



Pamatujte na to, že vám musí zůstat volný konec drátu (1) o délce přibližně 2 m.

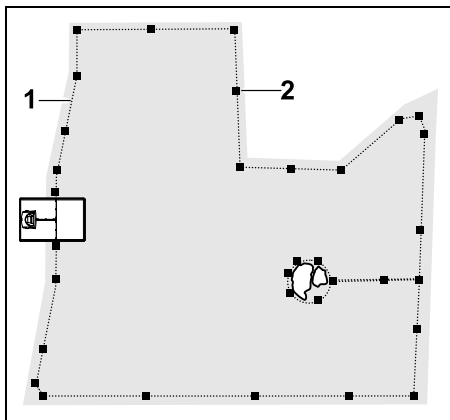


Před a za dobíjecí stanicí (1) uložte omezovací drát (2) ve vzdálenosti 50 cm v pravém úhlu k základové desce. Následně lze vytvořit úzký průchod (⇒ 12.11) nebo omezovacím drátem vymežit okraj sečené plochy.

Po stranách vedle základové desky (3) musí být volně sjízdňná plocha o minimální šířce 44 cm.

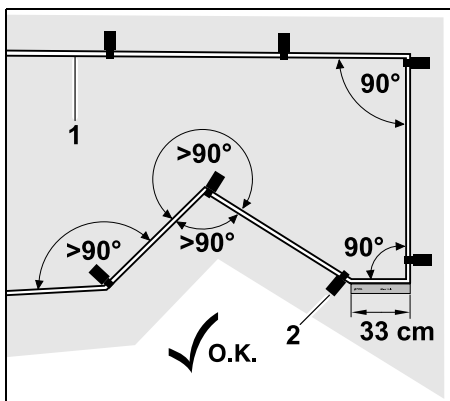
i Další informace o instalaci dobíjecí stanice mimo sečenou plochu jsou uvedeny v kapitole s příklady instalace. (⇒ 27.)

Uložení drátu na sečené ploše:



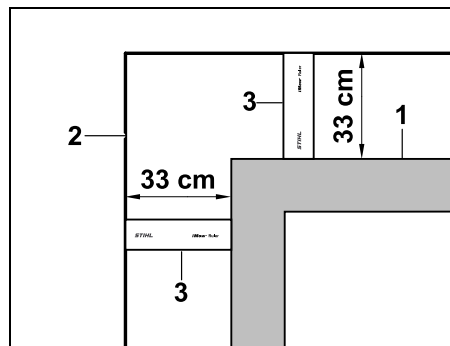
Omezovací drát (1) uložte po obvodu sečené plochy, vedte jej kolem případných překážek (⇒ 12.9) a kolíky (2) připevněte k zemi. Vzdálenosti kontrolujte pomocí pravítka iMow. (⇒ 12.5)

i Robotická sekačka se v žádném bodě nesmí vzdálit od omezovacího drátu na více než 35 m, neboť ve větší vzdálenosti není schopna rozpoznat signál drátu.



Drát nepokládejte v ostrých úhlech (menších než 90°). Pokud okraje trávníku vyběhají do špičky, připevněte omezovací drát (1) k zemi kolíky (2) tak, jak je zobrazeno na obrázku.

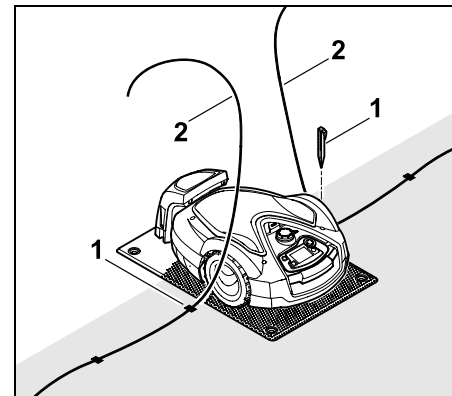
Než provedete instalaci dalšího rohu, musí být za rohem s úhlem 90° omezovací drát uložen rovně alespoň v délce jednoho pravítka iMow.



Při pokládání drátu okolo vysokých překážek, jako jsou např. rohy zdí nebo vyvýšené záhony (1), musí být v rozích dodržena vzdálenost drátu, aby robotická sekačka na překážku nenarazila. Omezovací drát (2) uložte pomocí pravítka iMow (3), jak je zobrazeno na obrázku.

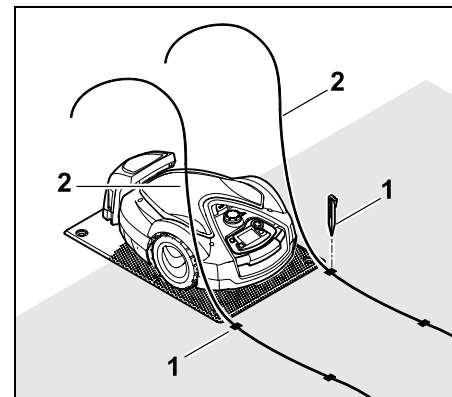
- V případě potřeby můžete délku omezovacího drátu prodloužit pomocí dodaných elektrických konektorů. (⇒ 12.16)
- V případě několika sousedících sečených ploch vytvořte vedlejší plochy (⇒ 12.10) nebo sečené plochy propojte úzkými průchody. (⇒ 12.11)

Poslední kolík u dobíjecí stanice uvnitř sečené plochy:



Poslední kolík (1) zarazte do země vlevo nebo vpravo vedle základové desky, přímo u výstupu drátu. Omezovací drát (2) ořízněte tak, aby vám zbyly volné konce přibližně o délce 1,5 m.

Poslední kolík u dobíjecí stanice mimo sečenou plochu:



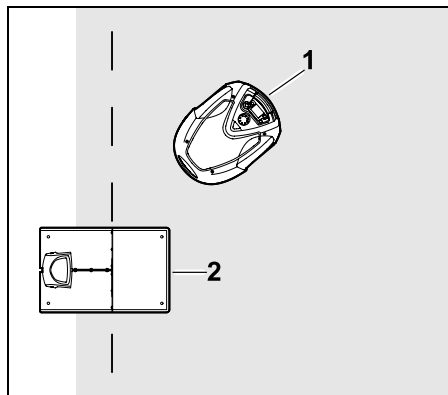
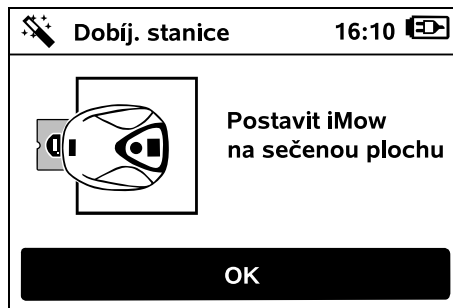
Poslední kolík (1) zarazte do země vlevo nebo vpravo za základovou deskou, přímo u výstupu drátu. Omezovací drát (2) ořízněte tak, aby vám zbyly volné konce přibližně o délce 2 m.

Dokončení ukládání drátu:

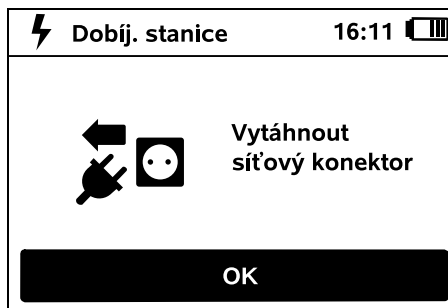
- Zajistěte, aby byl natažený omezovací drát přípevně kolíky k zemi přibližně po metru. Omezovací drát musí vždy spočívat celou svou délkou na ploše trávníku. Kolíky zarazte až na doraz.
- Po ukončení prací stiskněte na ovládací konzole tlačítko OK. **OK**

! Pokud není akumulátor dostatečně nabitý, aby mohly být provedeny zbývající kroky instalační příručky, zobrazí se odpovídající hlášení. V takovém případě nechte robotickou sekačku stát v dobíjecí stanici a pokračujte v nabíjení akumulátoru. K dalšímu kroku instalační příručky budete moci přejít stisknutím tlačítka OK teprve ve chvíli, když je akumulátor nabitý na požadovanou hodnotu napětí.

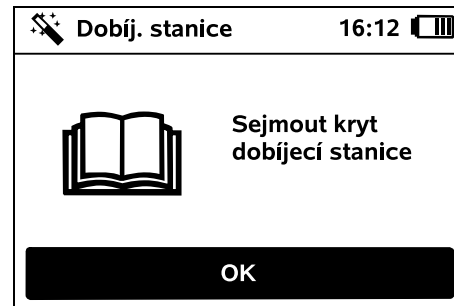
9.11 Připojení omezovacího drátu



Robotickou sekačku (1) odstavte za dobíjecí stanici (2) uvnitř sečené plochy, jak je zobrazeno na obrázku, a stiskněte tlačítko OK. **OK**

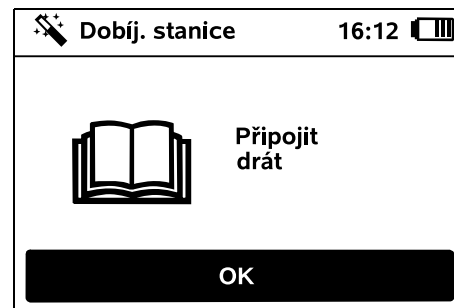


Odpojte konektor síťového zdroje od elektrické sítě a stiskněte tlačítko OK. **OK**

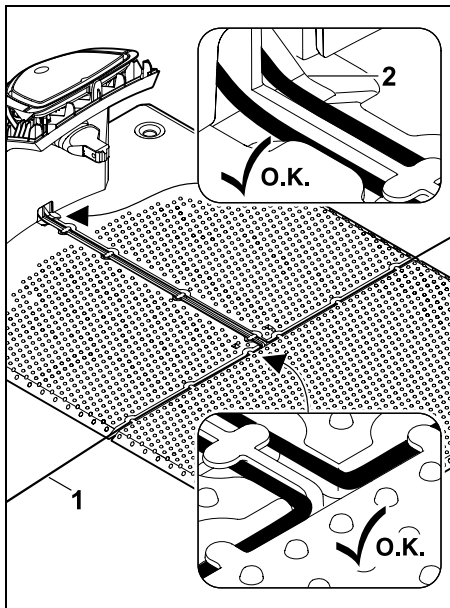


Sejměte kryt. (⇒ 9.2)

Poté stiskněte tlačítko OK na ovládací konzoli. **OK**

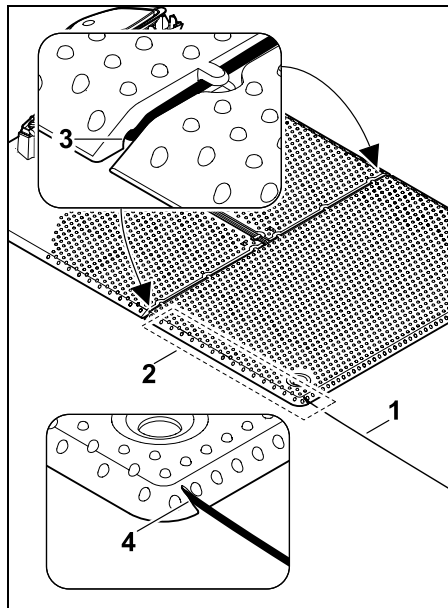


Omezovací drát u dobíjecí stanice uvnitř sečené plochy:

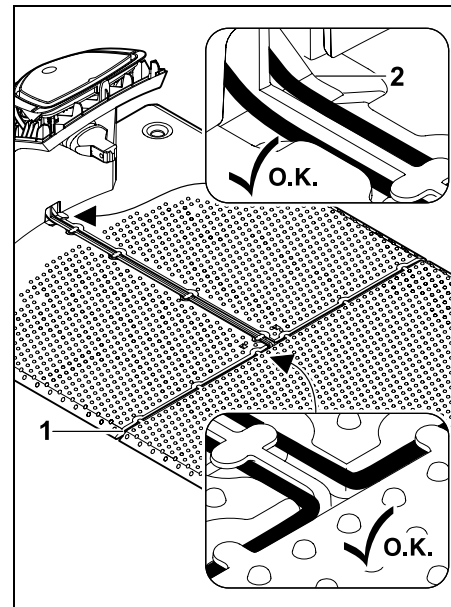


Vložte omezovací drát (1) do vedení kabelů na základové desce a protáhněte jej podstavcem (2).

Omezovací drát u dobíjecí stanice mimo sečenou plochu:



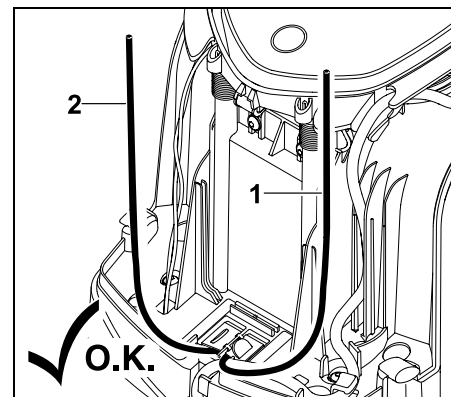
Omezovací drát (1) uložte do prostoru (2) pod základovou desku. Drát přitom navlečte do výstupů (3, 4) – v případě potřeby uvolněte skoby.



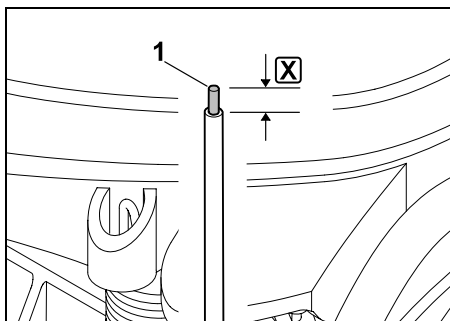
Vložte omezovací drát (1) do vedení kabelů na základové desce a protáhněte jej podstavcem (2).

Připojení omezovacího drátu:

- i** **Upozornění:**
Dbejte na čistotu kontaktů
(nekorodující, neznečištěné...).

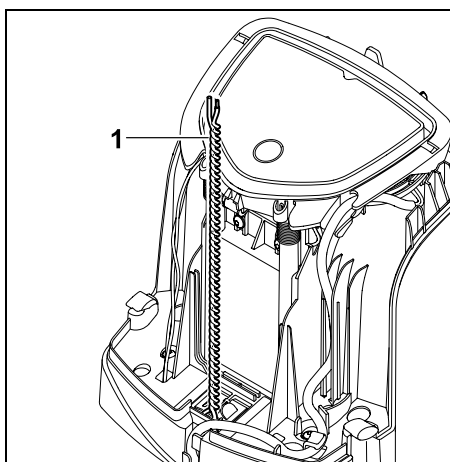


Levý konec drátu (1) a pravý konec drátu (2) zkraťte na stejnou délku. Délka od výstupu drátu ke konci drátu: **40 cm**



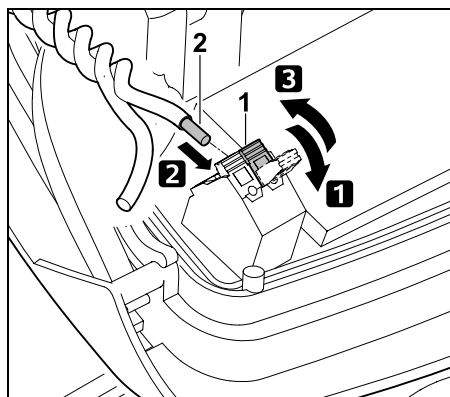
Pomocí vhodného nástroje odizolujte levý konec drátu (1) na předepsanou délku **X** a spleťte lanka drátu.

X = 10-12 mm

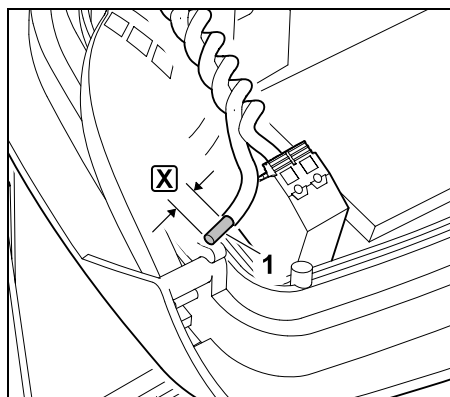


Volné konce drátu (1) spleťte dohromady tak, jak je znázorněno na obrázku.

- Vyklopte panel a podržte jej. (⇒ 9.2)

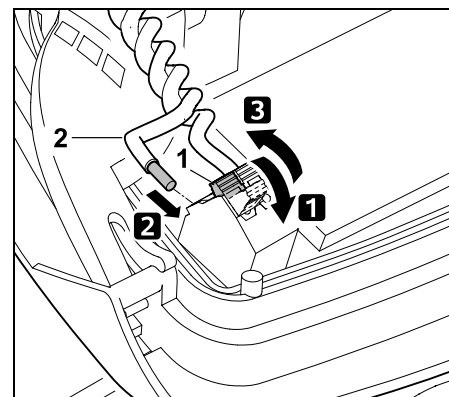


- 1** Levou upínací páčku (1) vyklopte.
- 2** Odizolovaný konec drátu (2) zasuňte až na doraz do svorkovnice.
- 3** Upínací páčku (1) zavřete.

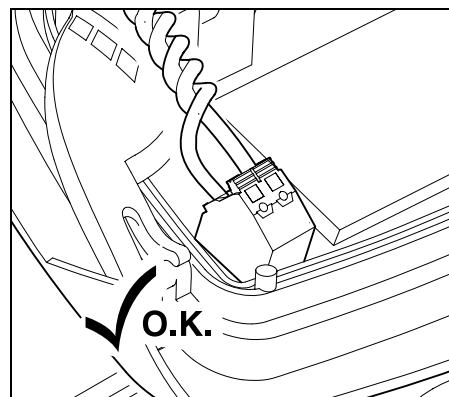


Pomocí vhodného nástroje odizolujte pravý konec drátu (1) na předepsanou délku **X** a spleťte lanka drátu.

X = 10-12 mm

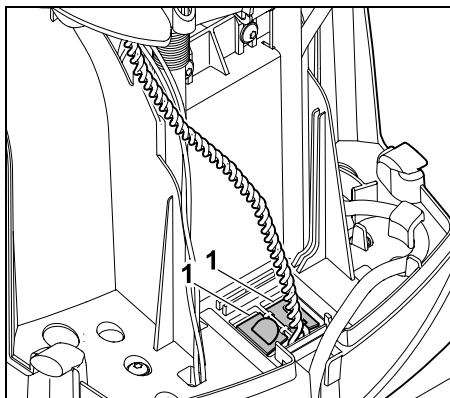


- 1** Pravou upínací páčku (1) vyklopte.
- 2** Odizolovaný konec drátu (2) zasuňte až na doraz do svorkovnice.
- 3** Upínací páčku (1) zavřete.



Zkontrolujte uchytení konců drátu ve svorkovnici: Oba konce drátu musí být pevně přichycené.

- Zaklapněte panel. (⇒ 9.2)



Zavřete kryt kabelového kanálu (1).

- Po ukončení prací stiskněte na ovládací konzoli tlačítko OK.

OK



Namontujte kryt. (⇒ 9.2)

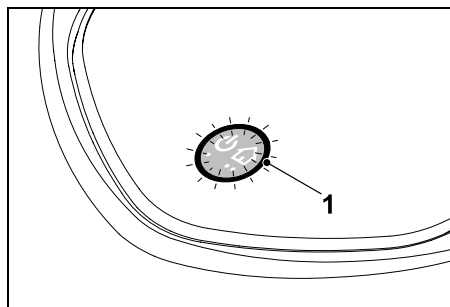
Poté stiskněte tlačítko OK na ovládací konzoli.

OK



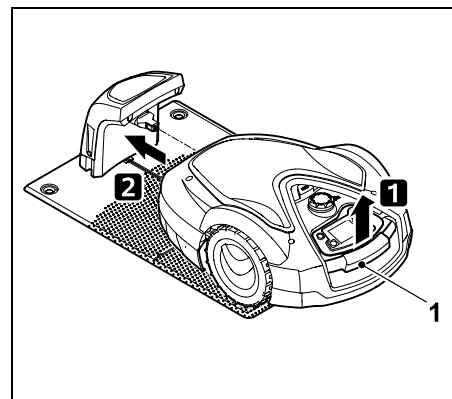
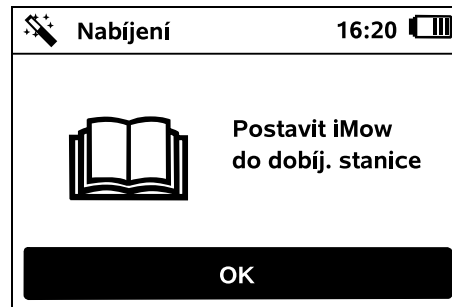
Zapojte konektor síťového zdroje do elektrické sítě a stiskněte tlačítko OK.

OK



Pokud je omezovací drát správně nainstalován a dobíjecí stanice je připojena k elektrické síti, rozsvítí se kontrolka (1).

i Dodržujte pokyny uvedené v kapitole „Ovládací prvky dobíjecí stanice“, zejména v případě, že se kontrolka nerozsvítí. (⇒ 13.1)



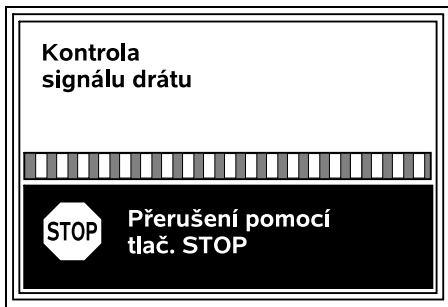
Mírně nadzvedněte robotickou sekačku za držadlo pro nošení (1) a uvolněte hnací kola. Přesuňte stroj na předních kolech do dobíjecí stanice.

Poté stiskněte tlačítko OK na ovládací konzoli.

OK

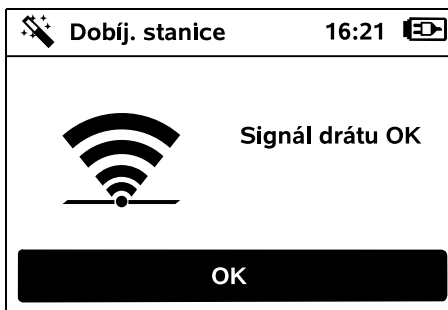
9.12 Propojení robotické sekačky a dobíjecí stanice

i Robotickou sekačku je možné uvést do provozu teprve tehdy, když správně přijímá signál drátu vysílaný z dobíjecí stanice. (⇒ 11.16)



Kontrola signálu drátu může trvat několik minut. Proces propojení přerušíte stisknutím červeného tlačítka STOP na horní straně stroje. Vyvolá se předchozí krok instalační příručky.

Běžný příjem



Signál drátu OK:

Na displeji se zobrazí text „Signál drátu OK“. Robotická sekačka je správně propojena s dobíjecí stanicí.

Pokračujte v instalaci stisknutím tlačítka OK.



RMI 632 C, RMI 632 PC:

Po úspěšném propojení se aktivuje energetický režim „Standardní“.
(⇒ 11.11)

Rušený příjem

Robotická sekačka nepřijímá **žádný signál drátu**:

Na displeji se zobrazí text „Žádný signál drátu“.



Robotická sekačka přijímá **rušený signál drátu**:

Na displeji se zobrazí text „Zkontrolovat signál drátu“.



Robotická sekačka přijímá **signál drátu s přepólovanou fází**:

Na displeji se zobrazí text „Připojení vyměněno nebo iMow mimo“.



Možná příčina:

- Dočasná porucha.
- Robotická sekačka se nenachází v dobíjecí stanici.
- Omezovací drát je připojen s přepólovanou fází (obráceně).
- Dobíjecí stanice je vypnutá nebo není připojena k elektrické síti.
- Chybné připojení konektorů.
- Nedosažena minimální délka omezovacího drátu.
- V blízkosti dobíjecí stanice se nachází navinutý síťový kabel.
- konce omezovacího drátu jsou příliš dlouhé nebo nejsou dostatečně spletené.
- Přerušeno omezovacího drátu.
- Rušení jinými signály, např. mobilního telefonu nebo jiné dobíjecí stanice.

- Podzemní elektrické kabely, železobeton nebo rušivé kovové předměty v půdě pod dobíjecí stanicí.
- Překročena maximální délka omezovacího drátu. (⇒ 12.1)

Jak odstranit problém:

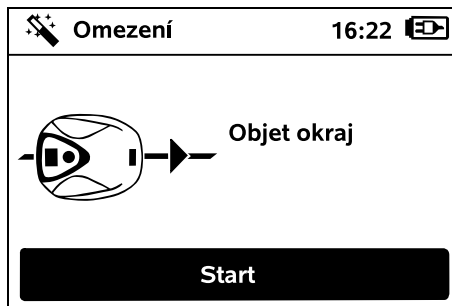
- Bez dalších opatření zopakujte pokus o připojení.
- Připojte robotickou sekačku k dobíjecí stanici. (⇒ 15.7)
- Připojte správně konce omezovacího drátu. (⇒ 9.11)
- Zkontrolujte připojení dobíjecí stanice k síti a odviňte síťový kabel z blízkosti dobíjecí stanice, případně jej odložte nenavinutý.
- Zkontrolujte uchycení konců drátu ve svorkovnici; příliš dlouhé konce drátu zkraťte, případně konce drátu spleťte dohromady. (⇒ 9.11)
- U sečených ploch < 100 m² nebo při délce drátu < 175 m je nutné společně s omezovacím drátem nainstalovat také příslušenství **AKM 100**. (⇒ 9.10)
- Zkontrolujte kontrolku na dobíjecí stanici. (⇒ 13.1)
- Opravte přerušeno drát.
- Vypněte mobilní telefon nebo blízkou dobíjecí stanici.
- Změňte polohu dobíjecí stanice, případně odstraňte zdroje rušení pod dobíjecí stanicí.
- Použijte omezovací drát s větším průřezem (zvláštní příslušenství).

Po provedení příslušných opatření stisknutím tlačítka OK zopakujte pokus o připojení.



- i** Pokud nelze správně přijímat signál drátu a popsaná opatření nevedou k vyřešení problému, kontaktujte odborného prodejce.

9.13 Kontrola instalace



Objíždění okraje spustíte stisknutím tlačítka OK – žací nůž nebude aktivován.

OK

- i** Robotická sekačka objedná za provozu po první instalaci okraj sečené plochy střídavě v obou směrech. Proto je nutné při první instalaci ověřit objíždění okraje rovněž v obou směrech.

- i** **RMI 632 C, RMI 632 PC:** Prostřednictvím objíždění okraje bude definována **domovská oblast** robotické sekačky. (⇒ 14.5)

V případě, že robotická sekačka před spuštěním objíždění okraje nepřijímá signál GPS, zobrazí se na displeji text „Čekání na GPS“. Nebude-li přijat žádný signál GPS, robotická sekačka přesto po několika minutách zahájí objíždění okraje.



Při objíždění okraje jděte za robotickou sekačkou a dbejte na to,

- aby objížděla okraj sečené plochy podle plánu,
- aby byly vzdálenosti od překážek a hranic sečené plochy rovnoměrné,
- aby do dobíjecí stanice zajížděla a vyjížděla správně.

Na displeji se zobrazí ujetá vzdálenost – tento údaj v metrech je nutný pro nastavení **výchozích bodů** na okraji sečené plochy. (⇒ 11.15)

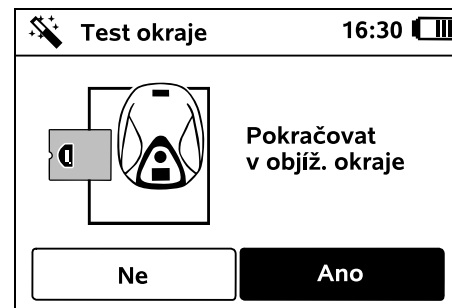
- Na požadovaném místě odečtete zobrazenou hodnotu a poznamenejte si ji. Výchozí bod nastavte ručně po první instalaci.

Proces objíždění okraje se automaticky přeruší kontaktem s překážkou nebo najetím do svahu s příliš velkým sklonem, případně jej můžete přerušit ručně stisknutím tlačítka STOP.

- Pokud bylo objíždění okraje přerušeno automaticky, upravte polohu omezovacího drátu nebo odstraňte překážky.

- Než bude robotická sekačka pokračovat v objíždění okraje, zkontrolujte její polohu. Stroj se musí nacházet nad omezovacím drátem nebo uvnitř sečené plochy tak, aby jeho přední strana směřovala k omezovacímu drátu.

Pokračování po přerušení:



Po přerušení pokračujte v objíždění okraje volbou možnosti **Ano**.

Volbou možnosti **Ne** proces objíždění omezovacího drátu ukončíte a zobrazí se další krok instalační příručky.

- i** **Doporučení:** Objíždění okraje nepřerušujte. Při objíždění okraje sečené plochy nebo při připojení stroje k dobíjecí stanici se může stát, že nebudou odhaleny případné problémy.

Objíždění okraje lze případně spustit po první instalaci znovu. (⇒ 11.14)

Po prvním kompletním okruhu kolem sečené plochy se robotická sekačka vrátí do dobíjecí stanice. Poté se spustí druhé objíždění okraje, tentokrát v opačném směru.

Automatické ukončení objížďení okraje:

Po druhém připojení stroje k dobíjecí stanici se po absolvování celého okruhu zobrazí další krok instalační příručky.


9.14 Programování robotické sekačky

Sečená plocha 16:32

▲
500 m²
600 m²
700 m²
▼

OK

Zadejte velikost plochy trávníku a hodnotu potvrďte stisknutím tlačítka OK.

 Uzavřené plochy a sousedící instalace se do velikosti sečené plochy nezapočítávají.

Výpočet nového vyžínacího plánu

STOP Přerušit pomocí tlač. STOP

Výpočet nového vyžínacího plánu Proces můžete přerušit stisknutím červeného tlačítka STOP na horní straně stroje.

Vyžínací plán

Každý den potvrďte jednotlivě nebo změňte aktivní doby

OK

Upozornění „Každý den potvrďte jednotlivě nebo změňte aktivní doby“ potvrďte stisknutím tlačítka OK.

Aktivní doby 16:34

PO ÚT ST ČT PÁ SO NE

 Potvrdit aktivní doby

08:00 - 12:00


13:00 - 17:00

 Nová aktivní doba

OK

Zobrazí se aktivní doby pro pondělí a aktivuje se položka nabídky **Potvrdit aktivní doby.**

Stisknutím tlačítka OK potvrďte všechny aktivní doby. Zobrazí se plán na následující den.

 Pokud je sečená plocha malá, nebude sečení probíhat všechny dny v týdnu. V tomto případě se nezobrazí aktivní doby a zmizí položka nabídky „Vymazat všechny akt. doby“. Dny bez stanovených aktivních dob je třeba rovněž potvrdit tlačítkem OK.


Zobrazené **aktivní doby** můžete změnit. Zvolte požadované časové rozmezí pomocí čtyřsměrového ovládacího tlačítka a otevřete je stisknutím tlačítka OK. (⇒ 11.7)


Pokud chcete stanovit další aktivní doby, zvolte položku nabídky **Nová aktivní doba** a stisknutím tlačítka OK ji otevřete. V okně s možnostmi výběru stanovte začátek a konec nové aktivní doby a údaje potvrďte stisknutím tlačítka OK. Pro jeden den můžete stanovit až tři aktivní doby.

Pokud chcete vymazat všechny zobrazené aktivní doby, zvolte položku nabídky **Vymazat všechny akt. doby** a volbu potvrďte stisknutím tlačítka OK.

Aktivní doby 16:36

PO ÚT ST ČT PÁ SO **NE**

 Potvrdit aktivní doby

 Nová aktivní doba

OK

Po potvrzení nedělních aktivních dob se zobrazí vyžínací plán.

Vyžínací plán 16:37

PO ÚT ST ČT PÁ SO NE

OK

Změnit

Zobrazený vyřínací plán potvrďte stisknutím tlačítka OK. Zobrazí se závěrečný krok instalační příručky.

OK

Pokud budete chtít provést změny, zvolte možnost **Změnit** a upravte jednotlivé aktivní doby.



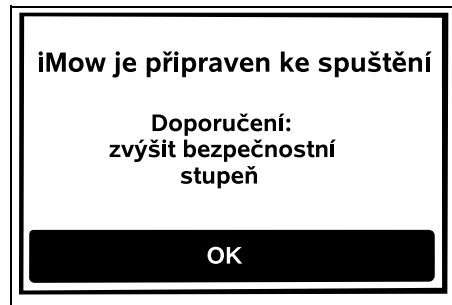
Zajistěte, aby v aktivních dobách nevstupovaly do oblasti pracovní zóny nepovolané osoby. Aktivní doby odpovídajícím způsobem upravte.

Dodržujte místní platná nařízení upravující používání robotických sekaček a pokyny uvedené v kapitole „Pro vaši bezpečnost“ (⇒ 6.) a stanovené aktivní doby v případě potřeby ihned nebo po dokončení první instalace upravte v nabídce „Vyřínací plán“. (⇒ 11.7)
U příslušného úřadu zjistěte, v kterou denní a noční dobu můžete stroj používat.

9.15 Dokončení první instalace



Odstraňte ze sečené plochy všechny cizí předměty (např. hračky, nářadí).



První instalaci dokončete stisknutím tlačítka OK.

OK



Po dokončení první instalace se aktivuje bezpečnostní stupeň „Žádný“.

Doporučení:

Nastavte bezpečnostní stupeň „Nízký“, „Střední“ nebo „Vysoký“. Tím je zaručeno, aby neoprávněná osoba nemohla měnit nastavení a aby robotickou sekačku nebylo možné používat spolu s jinou dobíjecí stanicí. (⇒ 11.16)

RMI 632 C, RMI 632 PC:

Mimoto aktivujte funkci ochrany GPS. (⇒ 5.10)

RMI 632 C, RMI 632 PC:



Aby bylo možné využívat všechny funkce robotické sekačky, je nutné mít v chytrém telefonu nebo tabletu s internetovým připojením a přijímačem GPS nainstalovanou a spuštěnou aplikaci **iMow**. (⇒ 10.)

Dialogové okno zavřete stisknutím tlačítka OK.

OK

9.16 První proces sečení po první instalaci

Pokud okamžik dokončení první instalace spadá do stanovené aktivní doby, začne robotická sekačka ihned sekat plochu.



Pokud okamžik dokončení první instalace nespadá do stanovené aktivní doby, můžete spustit proces sečení trávy stisknutím tlačítka OK. Pokud nechcete, aby robotická sekačka začala sekat trávník, zvolte možnost „Ne“.

OK

10. Aplikace iMow

Modely **RMI 632 C, RMI 632 PC** lze obsluhovat pomocí **aplikace iMow**. Aplikace je dostupná pro všechny nejběžnější operační systémy v příslušných obchodech s aplikacemi.



Bližší informace najdete na webové stránce web.imow.stihl.com/systems/.



Předpisy v kapitole „Pro vaši bezpečnost“ platí především také pro všechny uživatele **aplikace iMow**. (⇒ 6.)

Aktivace:

Aby si aplikace a robotická sekačka mohly vyměnit data, je nutné, aby odborný prodejce aktivoval stroj společně s e-mailovou adresou majitele. Na e-mailovou adresu bude odeslán odkaz pro aktivaci.

Aplikace iMow by měla být nainstalována na chytrém telefonu nebo tabletu s připojením k internetu a přijímačem

GPS. Příjemce e-mailu bude stanoven jako administrátor a hlavní uživatel aplikace, má plný přístup ke všem funkcím.

i E-mailovou adresu a heslo bezpečně uschovejte, aby mohla být aplikace iMow po výměně chytrého telefonu nebo tabletu znovu nainstalována (např. v případě ztráty mobilního komunikačního zařízení).

Tok dat:

Přenos dat z robotické sekačky na internet (servis M2M) je zahrnut v kupní ceně. Přenos dat neprobíhá permanentně, a proto může trvat několik minut. Z důvodu zprostředkování dat prostřednictvím aplikace na internet vznikají v závislosti na vaší smlouvě s mobilním operátorem nebo poskytovatelem internetu náklady, které nesete vy sami.

i Bez připojení mobilního telefonu a aplikace je ochrana GPS k dispozici pouze bez oznámení prostřednictvím e-mailu a SMS.

Hlavní funkce aplikace:

- prohlížení a upravení vyžínacího plánu,
- spuštění sečení,
- zapnutí a vypnutí automatiky,
- posílání robotické sekačky do dobíjecí stanice,
- změna data a času,

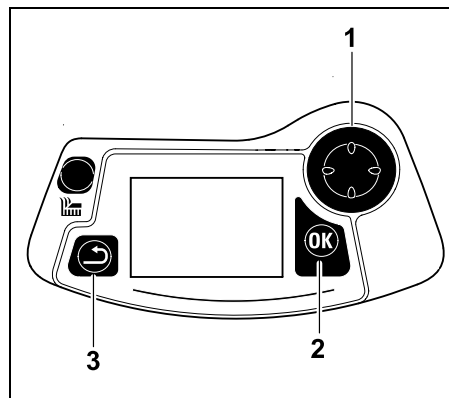
! Změna vyžínacího plánu, zahájení etapy sečení, zapnutí a vypnutí automatiky, posílání robotické sekačky do domovské oblasti a změna data a času mohou vést k aktivitám, které jiné osoby nebudou očekávat. Osoby, kterých se to týká, je proto nutné vždy předem informovat o možných aktivitách robotické sekačky.

- zjištění informací o stroji a stanovišti robotické sekačky.

11. Menu

11.1 Pokyny k obsluze

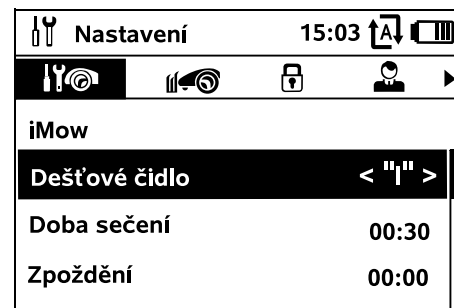
- V případě potřeby vyjměte ovládací konzoli. (⇒ 15.2)



Čtyřsměrové ovládací tlačítko (1) slouží k procházení nabídek, tlačítko OK (2) k potvrzení nastavení a otevírání nabídek. Stisknutím tlačítka Zpět (3) můžete opustit nabídku.



Hlavní menu zahrnuje 4 podnabídky, které mají podobu tlačítek. Aktuálně zvolená podnabídka je zobrazena na černém pozadí a můžete ji otevřít stisknutím tlačítka OK.



Na druhé úrovni nabídky jsou příslušné podnabídky zobrazeny jako záložky. Záložky můžete zvolit stisknutím levé nebo pravé části čtyřsměrového ovládacího tlačítka a podnabídky zvolíte stisknutím dolní nebo horní části čtyřsměrového tlačítka. Aktuálně zvolené záložky nebo položky nabídky jsou zobrazeny na černém pozadí.

Posuvník u pravého okraje displeje signalizuje, že stisknutím dolní nebo horní části čtyřsměrového ovládacího tlačítka můžete zobrazit další položky.

Podnabídky otevřete stisknutím tlačítka OK.

	Aktivní doba PO 08:00-12:00	<input checked="" type="checkbox"/>
	Aktivní doba vyp	
	Změnit aktivní dobu	
	Vymazat aktivní dobu	

Podnabídky obsahují seznam dostupných možností. Aktuálně zvolené položky seznamu jsou zobrazeny na černém pozadí. Stisknutím tlačítka OK se otevře okno s možnostmi výběru nebo dialogové okno.

Okno s možnostmi výběru:

	Datum	10:09	
▲	▲	▲	
23	06	2018	
22	05	2017	
21	04	2016	
▼	▼	▼	
Den	Měsíc	Rok	

Seřizovací hodnoty lze měnit čtyřsměrovým ovládacím tlačítkem. Aktuálně zvolená hodnota je zobrazena na černém pozadí. Stisknutím tlačítka OK potvrdíte všechny hodnoty.

Dialogové okno:

Nový kód PIN 1234	
Změnit	OK

Pokud je třeba uložit provedené změny nebo potvrdit hlášení, zobrazí se na displeji dialogové okno. Aktuálně zvolené tlačítko se zobrazí na černém pozadí.

Pokud je k dispozici možnost volby, můžete na požadované tlačítko přejít stisknutím pravé nebo levé části čtyřsměrového ovládacího tlačítka.

Aktuálně zvolenou možnost potvrdíte stisknutím tlačítka OK a přejdete na vyšší úroveň nabídky.

11.2 Indikátor stavu

	Čas spuštění PO 10:00		Zbývající čas 30:00
	iMow připraven k prov. Automatika zapnuta		

Indikátor stavu se zobrazuje tehdy, jestliže

- ukončíte pohotovostní režim robotické sekačky stisknutím libovolného tlačítka,

- v hlavním menu stisknete tlačítko Zpět,
- během provozu.

	Čas spuštění PO 10:00		Zbývající čas 30:00
--	---------------------------------	--	-------------------------------

V horní oblasti indikátoru se nachází dvě konfigurovatelná pole, kde se mohou zobrazit různé informace o robotické sekačce nebo etapách sečení. (⇒ 11.13)

Informace o stavu bez probíhající aktivity – RMI 632, RMI 632 P:

	iMow připraven k prov. Automatika zapnuta
--	--

V dolní oblasti indikátoru se zobrazí text „iMow připraven k prov.“ společně se zobrazeným symbolem a stavem automatiky. (⇒ 11.5)

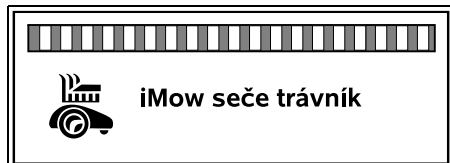
Informace o stavu bez probíhající aktivity – RMI 632 C, RMI 632 PC:

	MI 632 PC iMow připraven k prov. Automatika zapnuta Ochrana GPS Zap
--	--

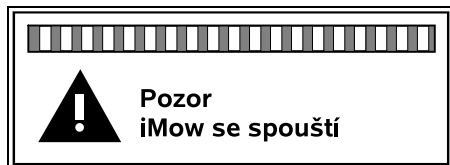
V dolní oblasti indikátoru se zobrazí název robotické sekačky (⇒ 10.), text „iMow připraven k prov.“

společně se zobrazeným symbolem, stavem automatiky (⇒ 11.5) a informacemi o ochraně GPS(⇒ 5.10).

Informace o stavu během probíhajících aktivit – všechny modely:



Během probíhajícího **procesu sečení** se na displeji zobrazí text „iMow seče trávnik“ a odpovídající symbol. Textová informace a symbol se přizpůsobí procesu, který je v současné době aktivní.



Před zahájením sečení se zobrazí text „Pozor – iMow se spouští“ a varovný symbol.

i Kromě toho na start žacího motoru upozorňuje blikající podsvícení displeje a výstražný tón. Žací nůž se aktivuje teprve několik sekund poté, co se robotická sekačka rozjede.

Sečení u okrajů:

Po dobu, během které robotická sekačka upravuje okraj sečené plochy, je na displeji zobrazen text „Okraj se seče“.

Jet do dobíjecí stanice:

Při návratu robotické sekačky do dobíjecí stanice je na displeji uveden důvod (např. vybitý akumulátor, sečení ukončeno).

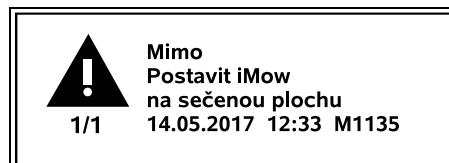


Nabíjení akumulátoru:

Při nabíjení akumulátoru je na displeji zobrazen text „Akumulátor se nabíjí“.



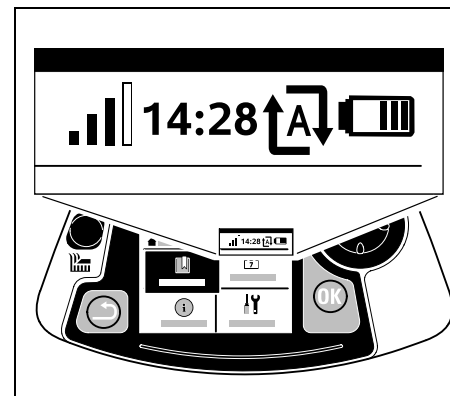
Zobrazení hlášení – všechny modely:



Chyby, poruchy nebo doporučení se zobrazí společně s varovným symbolem, údaji o datu a času a kódem hlášení. Pokud je aktivních několik hlášení, zobrazují se střídavě. (⇒ 24.)

i Je-li robotická sekačka připravena k provozu, zobrazuje se střídavě hlášení a informace o stavu.

11.3 Informační oblast



V pravém horním rohu displeje se zobrazí tyto informace:

1. Stav nabití akumulátoru, popř. proces nabíjení
2. Stav automatiky
3. Čas
4. Mobilní signál (RMI 632 C, RMI 632 PC)

1. Stav nabití:

Symbol akumulátoru slouží k indikaci stavu nabití.

Žádná čárka – vybitý akumulátor
1 až 5 čárek – částečně vybitý akumulátor
6 čárek – zcela nabitý akumulátor



Během procesu nabíjení se místo symbolu akumulátoru zobrazí **symbol síťového konektoru**.



2. Stav automatiky:

Pokud je automatika zapnutá, zobrazí se **symbol automatiky**.



3. Čas:

Aktuální čas se zobrazí ve 24hodinovém formátu.

4. Mobilní signál:

Síla signálu spojení mobilního telefonu se zobrazí ve formě 4 čárek. Čím více čárek je plných, tím lepší je příjem.

Symbol příjmu s malým x signalizuje chybějící připojení k internetu.

Během inicializace rádiového modulu (kontrola hardwaru a softwaru – např. po zapnutí robotické sekačky) se zobrazí otazník.



11.4 Hlavní menu



Hlavní menu se na displeji zobrazí,

- když opustíte indikátor stavu (⇒ 11.2) stisknutím tlačítka OK,
- když je aktivován příkaz „Hlavní menu“,
- když na druhé úrovni nabídky stisknete tlačítko Zpět.

1. Příkazy (⇒ 11.5)

Hlavní menu
Zablokování iMow
Zapnout a vypnout automatiku
Jet do dobíjecí stanice



Ruční ovládání
Spustit sečení
Spustit sečení se zpožděním
Vynechat následující aktivní dobu
Sečení u okraje

2. Vyžínací plán (⇒ 11.6)

Zobrazení vyžínacího plánu, úprava aktivní doby a doby trvání sečení



3. Informace (⇒ 11.9)

Hlášení
Události
Stav iMow
Stav trávníku
Stav rádiového modulu (RMI 632 C, RMI 632 PC)



4. Nastavení (⇒ 11.10)

iMow
Instalace
Bezpečnost
Servis
Pro prodejce



11.5 Příkazy



Zvolte požadovaný příkaz pomocí čtyřsměrového ovládacího tlačítka a aktivujte jej stisknutím tlačítka OK.

1. Hlavní menu
2. Zablokování iMow
3. Zapnout/vypnout automatiku

4. Jet do dobíjecí stanice

5. Manuální sečení

6. Spustit sečení

7. Spustit sečení se zpožděním

8. Vynechat následující aktivní dobu

9. Sečení u okr.

1. Hlavní menu:

Stisknutím tlačítka OK se vrátíte do hlavního menu.



2. Zablokování iMow:

Aktivace blokování přístroje.
K odblokování je třeba stisknout zobrazenou kombinaci tlačítek. (⇒ 5.2)



3. Zapnout/vypnout automatiku:

Po **zapnutí automatiky** se zobrazí na indikátoru stavu text „Automatika zapnuta“ a vedle symbolu akumulátoru se v nabídce zobrazí symbol automatického režimu. Robotická sekačka seče plochu zcela automaticky. Po **vypnutí automatiky** se zobrazí na indikátoru stavu text „Automatika vypnuta“ a aktivní doby uložené ve vyžínací plánu se zobrazí na šedém pozadí (jako neaktivní). Robotická sekačka neseče plochu automaticky. Etapy sečení aktivujete příkazem „Spustit sečení“ nebo příkazem „Spustit sečení se zpožděním“.



i RMI 632 C, RMI 632 PC:


Automatiku můžete zapnout a vypnout také pomocí aplikace. Po vypnutí automatiky pomocí aplikace se robotická sekačka vrátí zpět do dobíjecí stanice. (⇒ 10.)

4. Jet do dobíjecí stanice:


Robotická sekačka se vrátí zpět do dobíjecí stanice, aby se nabil




akumulátor. Po zapnutí automatiky bude robotická sekačka pokračovat v sečení plochy v nejbližší možné aktivní době.



 **RMI 632 C, RMI 632 PC:**
Robotickou sekačku lze poslat do dobíjecí stanice také pomocí aplikace. (⇒ 10.)

5. Manuální sečení:

Manuální sečení trávníku.  Z bezpečnostních důvodů lze žací nůž zapnout pouze tehdy, když podržíte tlačítko OK a následně stisknete tlačítko sečení. K řízení stroje slouží čtyřsměrové ovládací tlačítko. (⇒ 15.6)

6. Spustit sečení:

Po aktivaci této možnosti robotická sekačka automaticky zahájí etapu sečení. Je třeba stanovit konec etapy sečení.  V případě, že byla nainstalována **vedlejší plocha**, musí být po stisknutí tlačítka OK stanoveno, zda se etapa sečení koná na vedlejší nebo na hlavní ploše. (⇒ 12.10) Standardní nastavení doby sečení je možné změnit v nastavení stroje v části „Doba sečení“. (⇒ 11.10)


 V hlavním menu (⇒ 11.4) lze příkaz „Spustit sečení“  aktivovat také stisknutím **tlačítka sečení**. Pokud je dobíjecí stanice nainstalována mimo sečenou plochu a je se sečenou plochou spojena úzkým průchodem, před aktivací příkazu „Spustit sečení“ přeneste robotickou sekačku na sečenou plochu.


RMI 632 C, RMI 632 PC:

Příkaz „Spustit sečení“ lze aktivovat také v aplikaci. (⇒ 10.)


7. Spustit sečení se

zpožděním:


 Aktivací této možnosti zahájí robotická sekačka etapu sečení automaticky, ale se zpožděním. Je třeba stanovit začátek a konec etapy sečení. V případě, že byla nainstalována **vedlejší plocha**, musí být po stisknutí tlačítka OK stanoveno, zda se etapa sečení koná na vedlejší nebo na hlavní ploše. (⇒ 12.10) Standardní nastavení doby nebo zpoždění sečení lze změnit v nastavení stroje v části „Doba sečení“ nebo v části „Zpoždění“. (⇒ 11.10)

 Pokud je dobíjecí stanice nainstalována mimo sečenou plochu a je se sečenou plochou spojena úzkým průchodem, před aktivací příkazu „Spustit sečení se zpožděním“ přeneste robotickou sekačku na sečenou plochu.



8. Vynechat následující aktivní dobu:

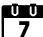
Tento příkaz lze využít, když nechcete, aby robotická sekačka v další aktivní době pracovala (např. z důvodu zahradní párty).  Po potvrzení nebude v příští aktivní době sečeno. Zablockovaná aktivní doba se zobrazí ve vyžínacím plánu na šedém pozadí. Tuto dobu sečení je možné znovu povolit v nabídce „Aktivní doby“. (⇒ 11.7) Pokud je tento příkaz použit opakovaně, zablokuje se vždy následující aktivní doba. Pokud v daném týdnu nezbyvá žádná aktivní doba, zobrazí se na displeji hlášení „Příští týden se neseče“.


9. Sečení u okraje:

Po aktivaci této možnosti seče robotická sekačka okraj sečené plochy.  Po objetí jednoho kola se vrátí zpět do dobíjecí stanice, aby se nabil akumulátor.

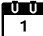
11.6 Vyžínací plán

Vyžínací plán		17:30				
PO	ÚT	ST	ČT	PÁ	SO	NE
■	■	■	■	■	■	■
■	■	■	■	■	■	■
Aktivní doby						
Doba sečení						

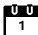



Oložený vyžínací plán lze vyvolat v hlavním menu prostřednictvím položky „Vyžínací plán“.  Pravoúhlé plochy pod příslušným dnem znázorňují uložené aktivní doby. V aktivních dobách zobrazených na černém pozadí může probíhat sečení, šedé pole označuje aktivní doby bez etap sečení – např. pokud je aktivní doba vypnutá nebo byl zadán příkaz „Vynechat aktivní dobu“. (⇒ 11.5)


 Po vypnutí automatiky není vyžínací plán aktivní a všechny aktivní doby se zobrazí na šedém pozadí.


Stisknutím horní nebo dolní části čtyřsměrového ovládacího tlačítka můžete zvolit podnabídku **Aktivní doby** (⇒ 11.7) nebo **Doba sečení** (⇒ 11.8) a stisknutím tlačítka OK ji otevřít.


Pokud chcete upravit aktivní doby **určitého dne**,  aktivujte daný den stisknutím levé nebo pravé části čtyřsměrového ovládacího tlačítka a otevřete podnabídku **Aktivní doby**.


11.7 Aktivní doby

 Aktivní doby	15:32					
PO	ÚT	ST	ČT	PÁ	SO	NE
<input checked="" type="checkbox"/>	08:00 - 12:00					
<input checked="" type="checkbox"/>	13:00 - 17:00					
	Nová aktivní doba					
	Vymazat všechny akt. doby					


V aktivních dobách **označených zatržítkem** může probíhat sečení. 
Tyto doby jsou ve vyřinacím plánu zobrazeny na černém pozadí.


V aktivních dobách **neoznačených zatržítkem** sečení probíhat nemůže. Tyto doby jsou ve vyřinacím plánu zobrazeny na šedém pozadí. 

 Dodržujte pokyny uvedené v kapitole „Pokyny pro sečení – Aktivní doby“. (⇒ 14.3)
Ve stanovených aktivních dobách nesmí na sečenou plochu vstupovat nepovolané osoby.





 **RMI 632 C, RMI 632 PC:**
Aktivní doby mohou být zpracovávány pomocí aplikace. (⇒ 10.)



Uložené aktivní doby můžete jednotlivě označit a upravit.


Položku nabídky **Nová aktivní doba** můžete zvolit, pokud pro daný den byly uloženy méně než 3 aktivní doby. 
Dodatečně zvolená aktivní doba se nesmí překrývat s jinou aktivní dobou.


Pokud nechcete, aby robotická sekačka ve zvolený den pracovala, zvolte položku nabídky **Vymazat všechny akt. doby**. 


Úprava aktivní doby:

	Aktivní doba	<input checked="" type="checkbox"/>
	PO 08:00-12:00	
	Aktivní doba vyp	
	Změnit aktivní dobu	
	Vymazat aktivní dobu	

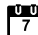




Výběrem možnosti **Aktivní doba vyp** nebo **Aktivní doba zap** bude zvolená aktivní doba zablokována nebo odblokována pro automatické sečení. 



Výběrem položky **Změnit aktivní dobu** můžete upravit časový interval. 


Pokud nechcete, aby byla zvolená aktivní doba dále používána, zvolte položku nabídky **Vymazat aktivní dobu**. 


 Pokud nejsou stanovená časová rozmezí dostatečná pro to, aby proběhly všechny nezbytné etapy sečení a nabíjení, musíte aktivní doby prodloužit nebo doplnit, případně zkrátit dobu sečení. Na displeji stroje se zobrazí odpovídající hlášení.


11.8 Doba sečení

 Doba sečení	11:02		
	Přizpůsobit dobu sečení		
	Nový vyřinací plán		








Týdenní plán doby sečení můžete upravit v části **Přizpůsobit dobu sečení**. 
Nastavená hodnota se přizpůsobí velikosti sečené plochy. (⇒ 9.14)
Dodržujte pokyny uvedené v kapitole „Úprava naprogramovaných hodnot“. (⇒ 15.3)

 **RMI 632 C, RMI 632 PC:**
Dobu sečení můžete upravit také pomocí aplikace. (⇒ 10.)

Příkazem **Nový vyřinací plán**  vymažete všechny uložené aktivní doby. Zobrazí se krok instalační příručky „Programování robotické sekačky“. (⇒ 9.8)

 Pokud doba ukončení nového programování spadá do aktivní doby, zahájí robotická sekačka po potvrzení jednotlivých denních plánů automatický proces sečení.

11.9 Informace

 Informace	10:32  
   	
Hlášení	
Byl rozpoznán déšť	PÁ 13:52
Doporučení	NE 15:00

1. Hlášení:

Seznam všech aktivních chyb, poruch a doporučení; zobrazení společně s okamžikem jejich vygenerování.


Při bezporuchovém provozu se zobrazí text „Žádná hlášení“.

Podrobnosti o hlášeních zobrazíte stisknutím tlačítka OK. (⇒ 24.)

2. Události:

Seznam posledních aktivit robotické sekačky.

Podrobnosti o událostech (doplňující text, okamžik vygenerování a kód) zobrazíte stisknutím tlačítka OK.

 Pokud některé činnosti probíhají nezvykle často, vyžádejte si podrobné informace u odborného prodejce. Chyby při běžném provozu se uloží jako hlášení.

3. Stav iMow:

Informace o robotické sekačce.

- Stav nabití:
nabití akumulátoru v procentech
- Zbývající čas:
zbývající doba sečení v daném týdnu v hodinách a minutách
- Datum a čas

- Čas spuštění:
spuštění další plánované etapy sečení
- Počet všech ukončených etap sečení
- Hodiny sečení:
doba všech ukončených etap sečení v hodinách
- Úsek dráhy:
celková ujetá vzdálenost v metrech
- Sér. číslo:
sériové číslo robotické sekačky – je uvedeno také na typovém štítku v přihrádce pod ovládací konzoli
- Akumulátor:
sériové číslo akumulátoru
- Software:
nainstalovaný software stroje

4. Stav trávníku:

Informace o ploše trávníku



- Sečená plocha v metrech čtverečních:
hodnotu je třeba zadat při první, resp. nové instalaci (⇒ 9.7)
- Doba okruhu:
doba trvání jednoho okruhu kolem sečené plochy v minutách a sekundách
- Výchozí body 1–4:
vzdálenost příslušného výchozího bodu od dobíjecí stanice v metrech, měřeno ve směru pohybu hodinových ručiček (⇒ 11.15)
- Rozsah:
rozsah sečené plochy v metrech
- Sečení u okr.:
četnost sečení u okraje v jednom týdnu (⇒ 11.14)

5. Stav rádiového modulu (RMI 632 C, RMI 632 PC):

Informace o rádiovém modulu



- Družice:
počet družic v pracovním dosahu
- Poloha:
aktuální poloha robotické sekačky; k dispozici v případě dostatečného družicového spojení
- Síla signálu:
síla signálu spojení mobilního telefonu; čím více znaků plus (max. „++++“) se zobrazuje, tím lepší je spojení
- Sít':
roznání sítě, skládá se z kódu země (MCC) a kódu mobilního operátora (MNC)
- Mobilní telefonní č.:
mobilní telefonní číslo majitele; zadává se v aplikaci (⇒ 10.)
- IMEI:
sériové číslo hardwaru rádiového modulu
- IMSI:
mezinárodní identifikace mobilního účastníka
- SW:
verze softwaru rádiového modulu
- Sér. číslo:
sériové číslo rádiového modulu

11.10 Nastavení



1. iMow:

Úprava nastavení stroje
(⇒ 11.11)



2. Instalace:

Úprava a testování instalace
(⇒ 11.14)



3. Bezpečnost:

Úprava bezpečnostních nastavení
(⇒ 11.16)



4. Servis:

Údržba a servis (⇒ 11.17)



5. Pro prodejce:

Nabídka je chráněna **kódem prodejce**. Pomocí této nabídky provádí odborný prodejce různé úkony údržby a opravy.



11.11 iMow – nastavení stroje

1. Dešťové čidlo:

Dešťové čidlo můžete nastavit tak, aby byl proces sečení v dešti přerušen, případně aby ani nezačal.



- Nastavit dešťové čidlo (⇒ 11.12)

2. Doba sečení:

Nastavení standardní doby etapy sečení po aktivaci příkazu „Spustit sečení“. (⇒ 11.5)



3. Zpoždění:

Nastavení standardní doby zpoždění sečení po aktivaci příkazu „Spustit sečení se zpožděním“. (⇒ 11.5)



4. Indik. stavu:

Výběr informací, které se mají zobrazit v indikátoru stavu. (⇒ 11.2)



- Nastavení indikátoru stavu (⇒ 11.13)

5. Čas:

Nastavení aktuálního času. Nastavený čas musí odpovídat skutečnému času, aby sečení robotické sekačky neprobíhalo v nesprávném čase.



RMI 632 C, RMI 632 PC:

Čas můžete nastavit také pomocí aplikace. (⇒ 10.)

6. Datum:

Nastavení aktuálního data. Nastavené datum musí odpovídat skutečnému kalendářnímu datu, aby sečení robotické sekačky neprobíhalo v nesprávnou dobu.



RMI 632 C, RMI 632 PC:

Datum můžete nastavit také pomocí aplikace. (⇒ 10.)

7. Formát data:


Nastavte požadovaný formát data.



8. Přesaz. stopy:

Robotická sekačka se standardně pohybuje podél omezovacího drátu s přesahem 6 cm dovnitř sečené plochy. Tímto způsobem lze zaručit optimální připojení k dobíjecí stanici. Právítko iMow bylo rovněž vytvořeno s ohledem na přesazení stopy o 6 cm.



 Společnost STIHL doporučuje, aby se standardní nastavení 6 cm neměnilo.

- Pouze pokud to bude nutné, otevřete okno stisknutím tlačítka OK a nastavte požadovanou hodnotu v rozmezí 3 cm až 9 cm.

9. Jazyk:

Nastavte požadovaný jazyk displeje. Standardně je nastaven jazyk, který zvolíte při první instalaci.



10. Kontrast:

Kontrast displeje lze měnit podle potřeby.



11. Energ. režim (RMI 632 C, RMI 632 PC):

V režimu **Standardní** je robotická sekačka vždy spojena s internetem a je k dosažení pomocí aplikace. (⇒ 10.) V režimu **ECO** se za účelem snížení spotřeby energie v klidových fázích deaktivuje radiokomunikace, robotická sekačka tedy pomocí aplikace není k dosažení. V aplikaci se zobrazí naposledy dostupná data.



11.12 Nastavení dešťového čidla

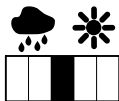
Pětistupňové čidlo nastavíte stisknutím levé nebo pravé strany čtyřsměrového ovládacího tlačítka. Aktuální hodnota se zobrazí v nabídce „Nastavení“ v podobě symbolu.



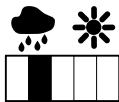
Posunutí regulátoru ovlivňuje:

- citlivost dešťového čidla,
- dobu, po kterou bude robotická sekačka po dešti čekat na vysušení plochy čidla.

Při volbě **střední citlivosti nastavení** je robotická sekačka připravena k použití za normálních vnějších provozních podmínek.



Pokud posunete sloupec dále **doleva**, bude se sečení provádět při vyšší vlhkosti. Po nastavení sloupce do krajní levé polohy bude robotická sekačka pracovat i za mokra a nepřerušit etapu sečení ani tehdy, když budou na dešťové čidlo dopadat dešťové kapky.



Pokud posunete sloupec dále **doprava**, bude se tráva sekat při nižší vlhkosti. Po nastavení sloupce do krajní pravé polohy bude robotická sekačka pracovat pouze tehdy, bude-li dešťové čidlo zcela suché.



11.13 Nastavení indikátoru stavu

Při konfiguraci indikátoru stavu zvolte pomocí čtyřsměrového ovládacího tlačítka, zda se má zobrazovat vlevo nebo vpravo, a volbu potvrďte stisknutím tlačítka OK.

Stav nabití:

zobrazení symbolu akumulátoru a stavu nabití akumulátoru v procentech



Zbývající čas:

zbývající doba sečení v daném týdnu v hodinách a minutách



Čas a datum:

aktuální datum a čas



Čas spuštění:

spuštění další plánované etapy sečení; při probíhající aktivní době se zobrazí text „aktivní“



Etapy sečení:

počet všech dosud proběhlých etap sečení



Hodiny sečení:

doba trvání všech dosud proběhlých etap sečení



Úsek dráhy:

celkový ujetý úsek dráhy



Sítě

(RMI 632 C, RMI 632 PC):

intenzita mobilního signálu s rozpoznáním sítě; malé x, popř. otazník signalizuje chybějící spojení robotické sekačky s internetem (⇒ 11.3), (⇒ 11.9)



Přijem GPS

(RMI 632 C, RMI 632 PC):

souřadnice GPS robotické sekačky (⇒ 11.9)



11.14 Instalace

1. Koridor:

Zapnutí/vypnutí odsazení od okraje při návratu domů.

Po zapnutí funkce koridoru se robotická sekačka vydá v určité vzdálenosti podél omezovacího drátu k dobíjecí stanici.

Lze zvolit jednu ze **tří variant**:

Vyp – standardní nastavení

Robotická sekačka jede u omezovacího drátu.

Úzký – 40 cm

Robotická sekačka střídavě jede u omezovacího drátu nebo ve vzdálenosti 40 cm.

Široký – 40 - 80 cm

Vzdálenost od omezovacího drátu se při každém návratu domů zvolí v rámci tohoto koridoru náhodně.



Pokud se dobíjecí stanice nachází mimo sečenou plochu nebo jsou použity úzké průchody a úzká místa, je pro funkci odsazení od okraje při návratu domů nutné nainstalovat **vyhledávací smyčky**. (⇒ 12.12)

U odsazeného okraje dodržujte minimální vzdálenost drátu 2 m.

2 ASM (manévr zabraňující uvíznutí):

Se zapnutou funkcí ASM zahájí robotická sekačka v případě uvíznutí úhybný manévr.

Zap – ASM lze zapnout, aby nedošlo k uvíznutí.

Vyp – standardní nastavení. Funkce ASM by měla zůstat vypnutá,

- když se na sečené ploše nacházejí větší rovné plochy (např. asfaltové příjezdové cesty),
- když se robotická sekačka při práci často neočekávaně otáčí o 90°,
- když robotická sekačka zůstane při práci bez uvíznutí stát a zobrazí se hlášení 1131.

3. Nová instalace:

Instalační příručka se spustí znovu a aktuální vyžínací plán bude vymazán. (⇒ 9.7)



4. Výchozí body:

Robotická sekačka zahajuje etapy sečení buď u dobíjecí stanice (standardní nastavení), nebo u výchozího bodu.



Výchozí body je nutné definovat,

- pokud chcete sekačku cíleně navést do některých oblastí sečené plochy v případě, že jsou nedostatečně sečeny,

- pokud jsou oblasti dosažitelné pouze prostřednictvím úzkého průchodu. V těchto oblastech sečené plochy je nutné stanovit nejméně jeden výchozí bod.

RMI 632 C, RMI 632 PC:

Výchozím bodům může být přidělen **poloměr**. Robotická sekačka seče tehdy, když etapa sečení začíná u příslušného výchozího bodu, vždy nejdříve uvnitř kruhové plochy okolo výchozího bodu. Teprve poté, co posekala tyto oblasti sečené plochy, pokračuje etapa sečení na zbývající sečené ploše.

- Nastavení výchozích bodů (⇒ 11.15)

5. Test okraje:

Zahajte objíždění okraje pro kontrolu správného uložení drátu. Vyvolá se krok „Kontrola instalace“ instalační příručky. (⇒ 9.13)



Chcete-li zkontrolovat správné uložení drátu okolo uzavřených ploch, umístěte robotickou sekačku v sečené ploše tak, aby její přední strana směřovala k uzavřené ploše, a spusťte objíždění okraje.

Při objíždění okraje bude definována domovská oblast robotické sekačky. V případě potřeby bude rozšířena již uložená domovská oblast. (⇒ 14.5)

6. Sečení u okr.:

Zvolte četnost sečení u okraje.

Nikdy – Okraj se nebude sekat nikdy.

Jednou – Okraj se seče jednou týdně (standardní nastavení).

Dvakrát – Okraj se seče dvakrát týdně.



7. Vedlejší plochy:

Zpřístupněte vedlejší plochy.

Neaktivní – Standardní nastavení



Aktivní – Nastavení, když má být prováděno sečení vedlejších ploch. U příkazů „Spustit sečení“ a „Spustit sečení se zpožděním“ je nutné vybrat sečenou plochu (hlavní plochu / vedlejší plochu). (⇒ 12.10)

11.15 Nastavení výchozích bodů

Při nastavení bud'

- spusťte proces určení výchozích bodů, nebo
- zvolte požadovaný výchozí bod a určete jej ručně.

Proces určení výchozích bodů:

Po stisknutí tlačítka OK zahájí robotická sekačka zkušební jízdu podél omezovacího drátu. Pokud se zrovna nenachází v dobíjecí stanici, nejprve k ní přijede. Všechny stávající výchozí body budou odstraněny.



RMI 632 C, RMI 632 PC:

Během zkušební jízdy bude definována domovská oblast robotické sekačky. V případě potřeby bude rozšířena již uložená domovská oblast. (⇒ 14.5)

Během této jízdy můžete stisknutím tlačítka OK definovat až 4 výchozí body.

Přerušení procesu definice výchozích bodů:

Ručně – stisknutím tlačítka STOP.

Automaticky – kvůli překážce na okraji sečené plochy.

- Pokud byla zkušební jízda přerušena automaticky, upravte polohu omezovacího drátu nebo odstraňte překážky.

- Před pokračováním zkušební jízdy zkontrolujte polohu robotické sekačky. Stroj se musí nacházet nad omezovacím drátem nebo uvnitř sečené plochy tak, aby jeho přední strana směřovala k omezovacímu drátu.

Ukončení zkušební jízdy:

Ručně – po přerušení.

Automaticky – po návratu do dobíjecí stanice.

Nové výchozí body se uloží po stisknutí potvrzovacího tlačítka OK.

Četnost startů:

Četnost startů udává, jak často má ve výchozím bodě začínat etapa sečení. Výchozí nastavení je 2 z 10 etap sečení (2/10) v každém výchozím bodě.

- Po dokončení určení můžete četnost startů v případě potřeby upravit.
- Pokud je proces určení ukončen předčasně, zadejte robotické sekačce příkaz, aby se vrátila do dobíjecí stanice. (⇒ 11.5)
- **RMI 632 C, RMI 632 PC:** Okolo každého výchozího bodu po jejich určení může být stanoven **poloměr plochy přednostního sekání** od 3 m až do 30 m. K uloženým výchozím bodům standardně nebývá přidělen žádný poloměr.



Výchozí body s poloměrem:

Když proces sečení začíná u příslušného výchozího bodu, sekačka seče vždy nejdříve plochu kruhové výseče okolo výchozího bodu. Teprve potom seče zbývající sečenou plochu.

Ručně nastavte výchozí body 1 až 4:

Určete vzdálenost výchozích bodů od dobíjecí stanice a četnost startů.

Vzdálenost odpovídá délce trasy od dobíjecí stanice k výchozímu bodu v metrech, měřeno po směru pohybu hodinových ručiček.

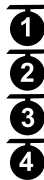
Četnost startů lze nastavit na hodnotu 0 z 10 etap sečení (0/10) až 10 z 10 etap sečení (10/10).

RMI 632 C, RMI 632 PC:

Okolo výchozího bodu může být stanoven **poloměr** od 3 m až do 30 m.



Dobíjecí stanice je definována jako **výchozí bod 0**, etapy sečení jsou standardně zahajovány u ní. Četnost startů pro stanici je vypočítána podle toho, kolik startů schází do hodnoty 10/10.



11.16 Bezpečnost

1. Blok. přístr.
2. Stupeň
3. Ochrana GPS (RMI 632 C, RMI 632 PC)
4. Změnit kód PIN
5. Počát. signál
6. Varovné tóny
7. Tóny menu
8. Bezpečnostní vypnutí
9. Blok. tlač.
10. Spojit iMow + dobíj.

1. Blok. přístr.:

Stisknutím tlačítka OK se aktivuje funkce blokování přístroje a



robotickou sekačku již nebude možné uvést do provozu.

Funkci blokování přístroje je třeba aktivovat vždy před zahájením údržbářských prací nebo čištění, před převozem robotické sekačky a před její prohlídkou. (⇒ 5.2)

- Funkci blokování přístroje deaktivujete stisknutím uvedené kombinace tlačítek (tlačítka sečení a tlačítka OK).



2. Stupeň:

Můžete nastavit 4 bezpečnostní stupně. Nastavený stupeň určuje, které bezpečnostní prvky a zařízení se aktivují.



- **Žádný:**
Robotická sekačka není chráněna.
- **Nízký:**
Ochrana proti krádeži je aktivní; spárování robotické sekačky s dobíjecí stanicí a obnovení výrobního nastavení stroje je možné až po zadání kódu PIN.
- **Střední:**
Stejný jako „Nízký“, navíc je aktivní časová pojistka.
- **Vysoký:**
Stejný jako „Střední“, navíc lze měnit nastavení stroje teprve po zadání kódu PIN.



Doporučení:

Nastavte bezpečnostní stupeň „Nízký“, „Střední“ nebo „Vysoký“.

- Zvolte požadovaný stupeň a volbu potvrďte stisknutím tlačítka OK. V případě potřeby zadejte 4místný kód PIN.

Ochr. pr. krádeži:

Pokud je sekačka na více než 10 sekund zvednutá za držadlo nebo překlopená,

zobrazí se výzva k zadání kódu PIN. Pokud kód PIN nezadáte do 1 minuty, zazní výstražný tón a vypne se automatika.

Blokov. spojení:

Výzva k zadání kódu PIN před spárováním robotické sekačky a dobíjecí stanice.

Blokov. resetu:

Výzva k zadání kódu PIN před resetováním stroje na výrobní nastavení.

Časová pojistka:

Výzva k zadání kódu PIN pro změnu nastavení, pokud není kód PIN zadán déle než 1 měsíc.

Nastav. ochrana:

Výzva k zadání kódu PIN při změně nastavení.

3. Ochrana GPS

(RMI 632 C, RMI 632 PC):

Zapnutí/vypnutí kontroly polohy. (⇒ 5.10)



Doporučení:

Vždy zapínejte ochranu GPS. Před zapnutím zadejte do aplikace číslo **mobilního telefonu** majitele (⇒ 10.) a na robotické sekačce nastavte bezpečnostní stupeň „Nízký“, „Střední“ nebo „Vysoký“.

4. Změnit kód PIN:

4místný kód PIN můžete v případě potřeby změnit.



Položka nabídky „Změnit kód PIN“ se zobrazí, pouze pokud je nastaven bezpečnostní stupeň „Nízký“, „Střední“ nebo „Vysoký“.

- Zadejte nejprve původní kód PIN a potvrďte jej stisknutím tlačítka OK.
- Poté zadejte nový 4místný kód PIN a potvrďte jej stisknutím tlačítka OK.

i **Doporučení:**

Změněný kód PIN si poznamenejte.

Pokud totiž 5krát zadáte nesprávný kód PIN, bude nutné zadat 4místný **hlavní kód** a navíc se vypne automatika.

Hlavní kód vám v případě potřeby sdělí odborný prodejce na základě 9místného sériového čísla a 4místného data, které se nacházejí v okně s možnostmi výběru.

5. Počát. signál:

Zapnutí nebo vypnutí akustického signálu, který zazní před zapnutím žacího nože.



6. Varovné tóny:

Aktivace a deaktivace akustického signálu, který zazní při nárazu robotické sekačky do překážky.



7. Tóny menu:

Aktivace a deaktivace akustického zvuku cvaknutí, který zazní při otevření menu nebo potvrzení volby stisknutím tlačítka OK.



8. Bezpečnostní vypnutí:

Pokud nárazové čidlo během krátké doby opakovaně zašle signál, žací nůž se vypne a robotická sekačka zůstane stát.

Jakmile nárazové čidlo přestane zasílat signály, bude robotická sekačka po několika sekundách pokračovat v automatickém režimu.

9. Blok. tlač.:

Pokud je funkce blokování tlačítek aktivní, je možné ovládací konzolu používat až po stisknutí a podržení tlačítka **Zpět**



a následně stisknutí **horní části** čtyřsměrového ovládacího tlačítka.

Funkce blokování tlačítek se aktivuje 2 minuty po posledním stisknutí tlačítek.

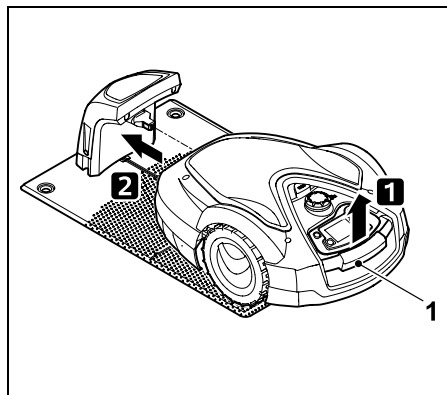
10. Spojit iMow + dobij.:



Robotická sekačka pracuje po prvním uvedení do provozu výhradně s dodanou dobíjecí stanicí.

Po výměně dobíjecí stanice nebo elektronických součástí robotické sekačky nebo při uvedení robotické sekačky do provozu na nové sečené ploše s jinou dobíjecí stanicí je třeba robotickou sekačku s dobíjecí stanicí propojit.

- Instalujte dobíjecí stanici a připojte omezovací drát. (⇒ 9.9), (⇒ 9.11)



Mírně nadzvedněte robotickou sekačku za držadlo (1) a uvolněte hnací kola. Přesuňte stroj na předních kolech do dobíjecí stanice.

- Stiskněte tlačítko OK a zadejte kód PIN. Robotická sekačka vyhledá signál drátu a automaticky si jej uloží. Proces může trvat několik minut. (⇒ 9.12)



i Pokud je nastaven bezpečnostní stupeň „Žádný“, není zadání kódu PIN vyžadováno.

11.17 Servis

1. Výměna nože:

Po namontování nového žacího nože potvrďte výměnu nože stisknutím tlačítka OK.

i Pokud byl nůž v provozu déle než 200 hodin, zobrazí se na displeji hlášení „Výměna žacího nože“. (⇒ 16.4)

2. Hledání zalomení drátu:

Pokud na dobíjecí stanici rychle bliká červená kontrolka, byl omezovací drát přerušen. (⇒ 13.1)

- Hledání zalomení drátu (⇒ 16.7)

3. Reset nastavení:

Stisknutím tlačítka OK se obnoví výrobní nastavení robotické sekačky a instalační příručka se spustí znovu. (⇒ 9.7)

- Po stisknutí tlačítka OK zadejte kód PIN.



i Pokud je nastaven bezpečnostní stupeň „Žádný“, není zadání kódu PIN vyžadováno.

12. Omezovací drát

i Před uložením omezovacího drátu, zejména před jeho první instalací, si přečtěte celou kapitolu a přesně naplánujte, kudy drát povedete.



Při první instalaci postupujte podle pokynů uvedených v instalační příručce. (⇒ 9.7)

V případě potřeby se obraťte na odborného prodejce produktů STIHL, který vám rád pomůže při přípravě sečené plochy a instalaci omezovacího drátu.

Před definitivním uchycením omezovacího drátu zkontrolujte, zda byla instalace provedena správně. (⇒ 9.13) Uložení drátu je nutné upravit zpravidla v úzkých průchodech, úzkých místech nebo na uzavřených plochách.

K odchýlkám může dojít:

- při překročení technických omezení robotické sekačky – například ve velmi dlouhých úzkých průchodech, při položení drátu v blízkosti kovových předmětů nebo když se pod sekanou plochou nachází kov (např. vodní nebo elektrické vedení);
- při konstrukčním přizpůsobení sečené plochy speciálně pro použití robotické sekačky.

i Vzdálenosti uvedené v tomto návodu k použití jsou odladěny k pokládání omezovacího drátu na povrch trávníku.

Omezovací drát můžete uložit také do země do hloubky max. 10 cm (např. pokládacím strojem).

Uložení do země zpravidla ovlivňuje příjem signálu, a to zejména v případě, že se nad omezovacím drátem nachází desky nebo dlažební kostky. Robotická sekačka může případně vjet dále mimo sečenou plochu, takže je při vytváření úzkých průchodů a ohraničování okrajů nutné počítat s většími prostorovými nároky. V případě potřeby změňte uložení drátu.

12.1 Plánování trasy omezovacího drátu

i **Dodržujte příklady pro instalaci** uvedené na konci návodu k použití. (⇒ 27.)
Uzavřené plochy, úzké průchody, vedlejší plochy, vyhledávací smyčky a rezervy drátu určujte s ohledem na uložení omezovacího drátu, abyste nemuseli provádět dodatečné úpravy.

- **Zvolte stanoviště dobíjecí stanice.** (⇒ 9.1)
- **Odstraňte překážky** ze sečené plochy, nebo definujte uzavřené plochy. (⇒ 12.9)

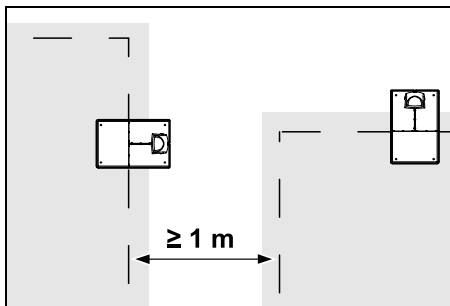
- **Omezovací drát:**
Omezovací drát musí být uložen kolem celé sečené plochy v podobě průběžné smyčky.
Maximální délka:
500 m

i U sečených ploch < 100 m² nebo při délce drátu < 175 m je nutné společně s omezovacím drátem nainstalovat také příslušenství **AKM 100**. (⇒ 9.10)

- **Úzké průchody a vedlejší plochy:**
Při sečení v automatickém režimu propojte všechny oblasti sečené plochy **úzkými průchody**. (⇒ 12.11)
Pokud pro to není k dispozici dostatek prostoru, nainstalujte **vedlejší plochy**. (⇒ 12.10)
- Při pokládání omezovacího drátu dodržujte **vzdálenosti** (⇒ 12.5):
u sousedních sjezdových ploch (výška nerovnosti nepřesahuje +/- 1 cm, např. chodníčky): **0 cm**
u úzkých průchodů: **27 cm**
u vysokých překážek (např. zdi, stromů): **33 cm**
minimální vzdálenost drátů v úzkých místech: **54 cm**
u vodních ploch a míst, kde může dojít k pádu (hrany, schody): **100 cm**
- **Rohy:**
Drát nepokládejte v ostrých úhlech (menších než 90°).
- **Vyhledávací smyčky:**
Má-li být používána funkce odsazení od okraje při návratu domů (koridor), je nutné u úzkých průchodů a dobíjecích stanic umístěných mimo sečenou plochu nainstalovat vyhledávací smyčky. (⇒ 12.12)

• Rezervy drátu:

K pozdějšímu usnadnění změn instalace omezovacího drátu instalujte větší rezervy drátu. (⇒ 12.15)



Sečené plochy se nesmí překrývat. Mezi omezovacími dráty dvou sečených ploch je nutné dodržet minimální vzdálenost ≥ 1 m.

i Navinuté zbytky omezovacího drátu mohou způsobit rušení, a proto je nutné je odstranit.

12.2 Náskres sečené plochy



Při instalaci robotické sekačky a dobíjecí stanice se doporučuje zhotovit si náskres sečené plochy. Na začátku tohoto návodu k použití pro to byla vyhrazena stránka.

Pokud dojde později ke změně, je třeba náskres aktualizovat.

Co musí náskres obsahovat:

- **Obrys sečené plochy** s důležitými překážkami, hranicemi a případnými uzavřenými plochami, do nichž sekačka nesmí vjet (⇒ 27.)
- Polohu **dobíjecí stanice** (⇒ 9.9)

- Trasu vedení **omezovacího drátu**: Omezovací drát po krátké době zaroste do trávníku a nebude vidět. Do nákresu zaznamenejte zejména trasu vedení drátu a překážky. (⇒ 9.10)
- Polohu **elektrických konektorů**: Elektrické konektory, které použijete, brzy zarostou. Jejich polohu si poznamenejte, abyste je mohli v případě potřeby vyměnit. (⇒ 12.16)

12.3 Uložení omezovacího drátu

i Používejte pouze originální kolíky a omezovací drát. **Instalační sady** s potřebným instalačním materiálem jsou k dostání jako příslušenství u odborného prodejce produktů STIHL. (⇒ 18.)

Směr uložení drátu (po směru nebo proti směru hodinových ručiček) si můžete zvolit podle potřeby.

Kolíky nikdy nevytahujte pomocí omezovacího drátu, ale vždy použijte vhodný nástroj (např. kombinované kleště).

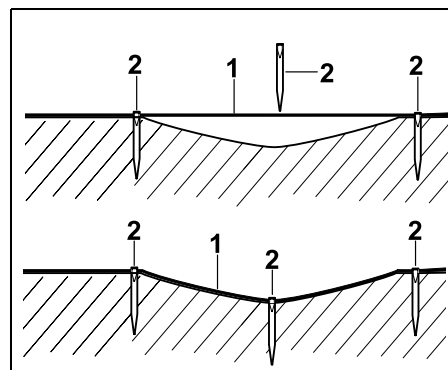
Trasu vedení omezovacího drátu si zakreslete a uchovejte. (⇒ 12.2)

- Instalace dobíjecí stanice. (⇒ 9.9)
- Omezovací drát položte po obvodu sečené plochy, vedte jej od dobíjecí stanice kolem případných překážek (⇒ 12.9) a kolíky připevněte k zemi. Vzdálenosti kontrolujte pomocí pravítka iMow. (⇒ 12.5) Dodržujte pokyny uvedené v kapitole „První instalace“. (⇒ 9.10)
- Připojení omezovacího drátu. (⇒ 12.4)





Upozornění:

Aby nedošlo k přerušení omezovacího drátu, vyhněte se příliš vysokému tahovému napětí omezovacího drátu. Zejména při pokládání drátu pomocí pokládacího stroje dbejte na to, aby nebyl omezovací drát při odvíjení z cívky napnutý.



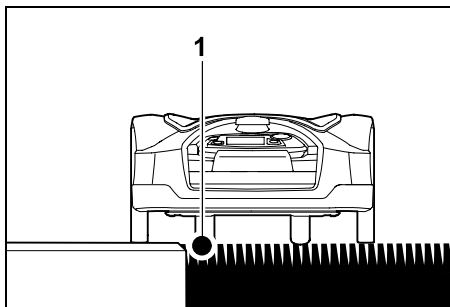
Omezovací drát (1) se ukládá na povrch země, a pokud jsou zde nerovnosti, připevněte se k zemi pomocí dalších kolíků (2). Tím se zabrání přeseknutí drátu žacími nožem.

12.4 Připojení omezovacího drátu

- Odpojte síťový konektor a sejměte kryt z dobíjecí stanice. 
- Vložte omezovací drát do kabelových vedení na základové desce, provlékněte jej podstavcem, odizolujte konce a připojte je k dobíjecí stanici. Dodržujte pokyny uvedené v kapitole „První instalace“. (⇒ 9.11)
- Na dobíjecí stanici nasadte kryt a připojte síťový konektor. 

- Zkontrolujte signál drátu. (⇒ 9.12)
- Zkontrolujte připojení k dobíjecí stanici. (⇒ 15.7)
V případě potřeby upravte polohu omezovacího drátu v rámci dobíjecí stanice.

12.5 Vzdálenosti drátu – použití pravítka iMow



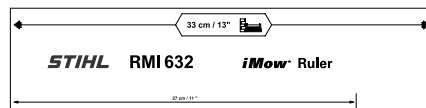
Podél sjízdných překážek, jako jsou terasy nebo některé cesty, lze omezovací drát (1) uložit **bez odstupeu**. Robotická sekačka v takovém případě vyjede zadním kolem mimo sečenou plochu.

Maximální výška nerovnosti k travnímu drnu: **+/- 1 cm**

i Při péči o hranu trávníku dbejte na to, aby nedošlo k poškození omezovacího drátu. V případě potřeby položte omezovací drát v určité vzdálenosti (2 - 3 cm) od hrany trávníku.

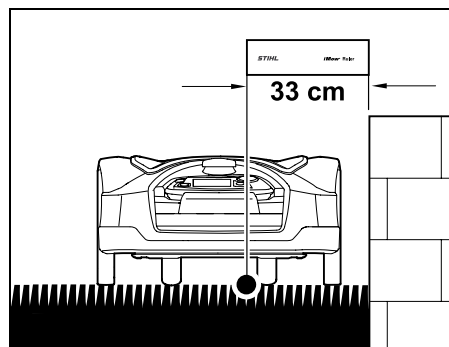
Měření vzdálenosti drátu pravítkem iMow:

Aby byl omezovací drát uložen ve správné vzdálenosti od okraje plochy trávníku a překážek, použijte při měření pravítko iMow.



Vysoká překážka:

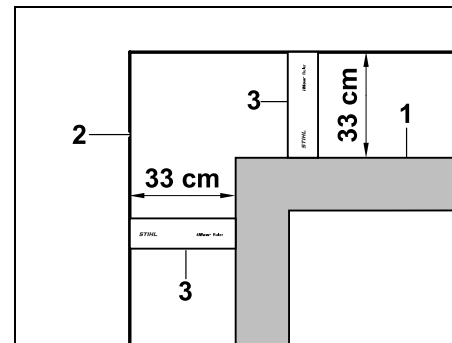
Vzdálenost mezi vysokou překážkou a omezovacím drátem.



Robotická sekačka se musí pohybovat zcela uvnitř sečené plochy a nesmí se dotknout překážky.

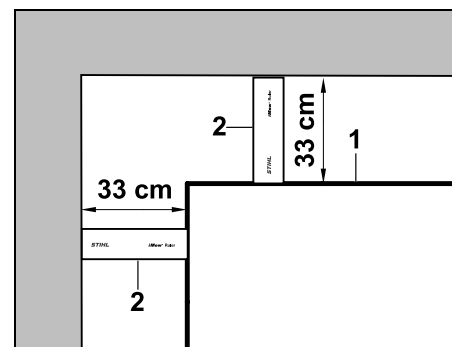
Díky vzdálenosti 33 cm projede robotická sekačka podél omezovacího drátu v rohu kolem vysoké překážky, aniž by do ní narazila.

Uložení drátu kolem vysokých překážek:



Při pokládání drátu okolo vysokých překážek (1), jako jsou např. rohy zdí nebo vyvýšené záhony, musí být v rozích přesně dodržena vzdálenost drátu, aby robotická sekačka do překážky nenarazila. Omezovací drát (2) uložte pomocí pravítka iMow (3), jak je zobrazeno na obrázku.

Vzdálenost drátu: 33 cm

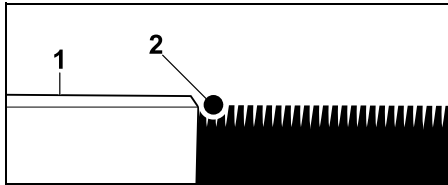


Při pokládání omezovacího drátu (1) kolem vnitřního rohu vysoké překážky odměřte vzdálenost drátu pomocí pravítka iMow (2).

Vzdálenost drátu: 33 cm

Měření výšky překážek:

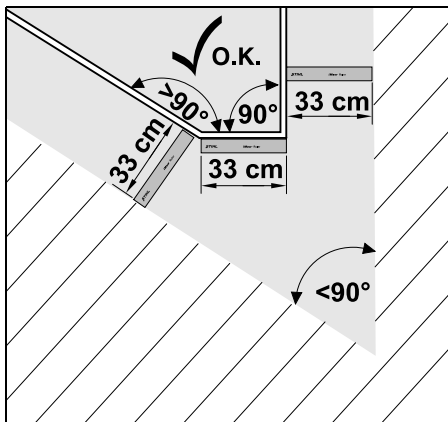
Robotická sekačka dokáže přejít přilehlé plochy, jako například cestičky, pokud výška nerovnosti nepřesahuje ± 1 cm.



Výškový rozdíl vůči zdolatelné překážce (1) je menší než ± 1 cm: Omezovací drát (2) položte bez odstupe od překážky.

i V případě potřeby nastavte **výšku sečení** tak, aby žací ústrojí robotické sekačky nepřišlo s překážkou do kontaktu. Pokud je nastavena nejmenší výška sečení, může robotická sekačka překonat pouze nižší nerovnosti, než bylo zadáno.

12.6 Rohy s ostrým úhlem



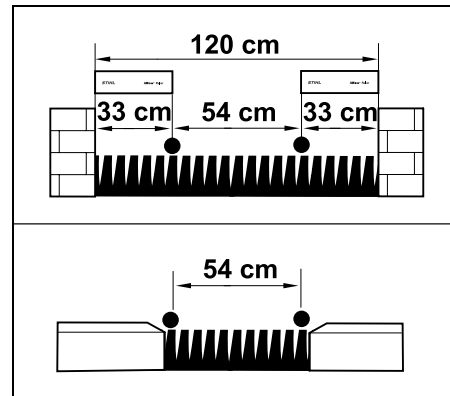
Pokud okraje trávníku vyběhají do špičky ($< 90^\circ$), je třeba omezovací drát uložit podle zobrazení na obrázku. Aby mohla robotická sekačka jet podél okraje, musí mít oba úhly vzdálenost minimálně **33 cm**.

12.7 Úzká místa

i Pokud se na ploše nacházejí úzká místa, vypněte funkci odsazení od okraje při návratu domů (koridor) (\Rightarrow 11.14) nebo nainstalujte vyhledávací smyčky. (\Rightarrow 12.12)

Robotická sekačka vjede do úzkých míst automaticky, pokud je dodržena minimální vzdálenost drátu. Užší oblasti sečené plochy je třeba ohraničit omezovacím drátem.

Pokud jsou dvě sečené plochy propojeny úzkou oblastí, do které může stroj bez problémů vjet, je možné nainstalovat úzký průchod. (\Rightarrow 12.11)



Minimální vzdálenost drátů je **54 cm**.

Proto je třeba v **úzkých místech** zajistit následující vzdálenosti:

- mezi vysokými překážkami s výškou nad ± 1 cm, jako jsou zdi: **120 cm**,

- mezi sousedními sjezdovými plochami s výškou nerovnosti nepřesahující ± 1 cm, jako jsou například chodníčky: **54 cm**.

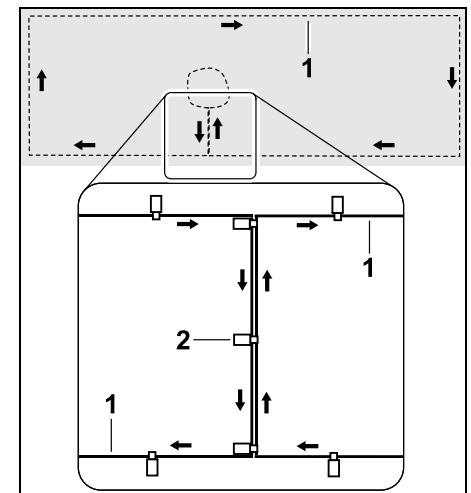
12.8 Instalace propojovacích cestiček

Robotická sekačka ignoruje signál omezovacího drátu v případě, že jsou jeho části položeny paralelně blízko sebe. Propojovací cestičky je nutné vytvořit k propojení:

- vedlejších ploch, (\Rightarrow 12.10)
- uzavřených ploch. (\Rightarrow 12.9)

i Společnost STIHL doporučuje, abyste propojovací cestičky z omezovacího drátu nainstalovali současně při vytyčení uzavřených nebo vedlejších ploch.

Při dodatečné instalaci je nutné přerušit smyčku drátu a propojovací cestičky začlenit do vytyčení pomocí dodaných elektrických konektorů. (\Rightarrow 12.16)



Při instalaci propojovacích cestiček uložte části omezovacího drátu (1) paralelně blízko sebe tak, aby se nekřížily. Propojovací cestičku připevněte pomocí dostatečného počtu kolíků (2) k zemi.

12.9 Uzavřené plochy

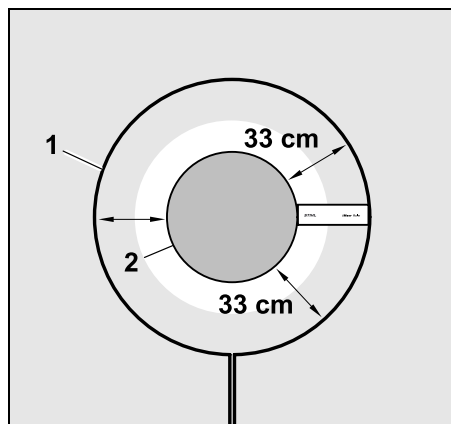
Instalace uzavřených ploch je nutná:

- kolem překážek, které jsou pro robotickou sekačku nesjízdné;
- kolem překážek, které nejsou dostatečně stabilní;
- kolem překážek, které jsou příliš nízké. Minimální výška: 10 cm

Společnost STIHL doporučuje:

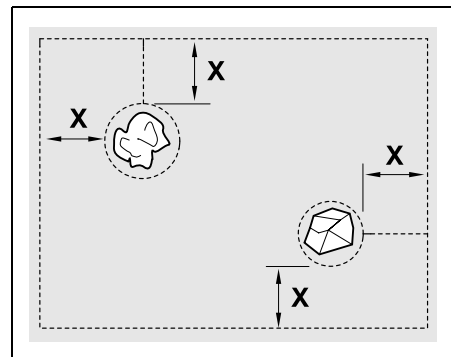
- překážky buď odstranit, nebo vymezené pomocí uzavřených ploch;
- po první instalaci, případně po změně uložení drátu provést kontrolu uzavřených ploch pomocí příkazu „Test okraje“. (⇒ 11.14)

Vzdálenost při pokládání omezovacího drátu kolem uzavřené plochy: **33 cm**



Robotická sekačka projede podél omezovacího drátu (1), aniž by narazila do překážky (2).

Pro zajištění výkonného provozu musí mít uzavřené plochy obecně kruhový tvar a nesmí být oválné, hranaté nebo vyklenuté dovnitř.

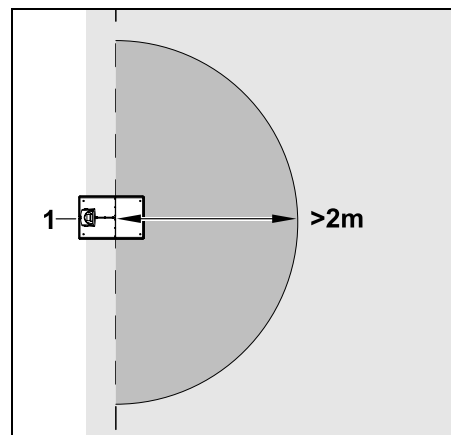


Uzavřené plochy musí mít **minimální průměr 66 cm**.
Vzdálenost **od obvodové smyčky (X)** musí být větší než 54 cm.

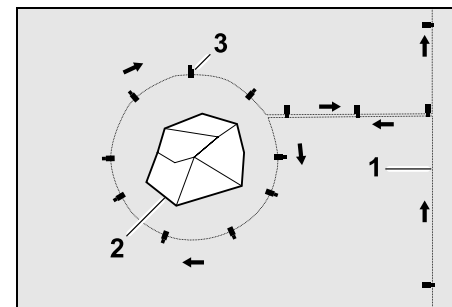


Doporučení:

Uzavřené plochy musí mít maximální průměr 2 - 3 m.



Z důvodu zajištění spolehlivého připojení k dobíjecí stanici (1) se ve vzdálenosti **2 m** od stanice nesmí nacházet žádná uzavřená plocha.

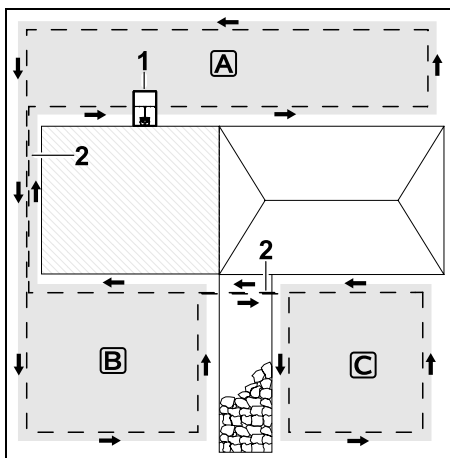


Vedte omezovací drát (1) od okraje sečené plochy k překážce, uložte jej ve správné vzdálenosti (použijte pravítko iMow) kolem překážky (2) a připevněte k zemi pomocí dostatečného počtu kolíků (3). Následně vedte omezovací drát zpět k okraji sečené plochy.

Zajistěte, aby omezovací drát vedl mezi překážkou a obvodem **rovnoběžně vedle sebe**. Přitom je důležité, aby byl dodržen směr uložení drátu okolo uzavřené plochy. (⇒ 12.8)

12.10 Vedlejší plochy

Sousedící instalace jsou části sečené plochy, které nedokáže robotická sekačka posekat **zcela automaticky**, protože k nim nemá přístup. Tímto způsobem lze vytyčit několik oddělených sečených ploch pomocí jednoho omezovacího drátu. Robotickou sekačku musíte ručně přenést z jedné sečené plochy na druhou. Etapu sečení aktivujete příkazem „Spustit sečení“ (⇒ 11.5) nebo příkazem „Spustit sečení se zpožděním“ (⇒ 11.5).



Dobíjecí stanice (1) je uložena na sečené ploše **A**, která je sečena zcela automaticky podle vyžínacího plánu. Sousedící instalace **B** a **C** jsou spojeny propojovacími cestičkami (2) se sečenou plochou **A**. Omezovací drát musí být na všech plochách každopádně uložen ve stejném směru – zajistěte, aby se omezovací drát na propojovacích cestičkách nekřížil.

- Aktivujte vedlejší plochy v nabídce „Nastavení – Instalace“. (⇒ 11.14)

12.11 Úzké průchody

Pokud je třeba upravovat několik sečených ploch (např. sečené plochy před a za domem), je možné plochy propojit úzkým průchodem. Všechny sečené plochy tak bude možné sekat **automaticky**.

i V úzkých průchodech je trávník sečen pouze při objíždění omezovacího drátu. V případě potřeby aktivujte automatické sečení u okraje nebo trávu v úzkém průchodu pravidelně sečte manuálně. (⇒ 11.5), (⇒ 11.14)

Pokud se na ploše nacházejí úzké průchody, vypněte funkci odsazení od okraje při návratu domů (koridor) (⇒ 11.14) nebo nainstalujte vyhledávací smyčky. (⇒ 12.12)

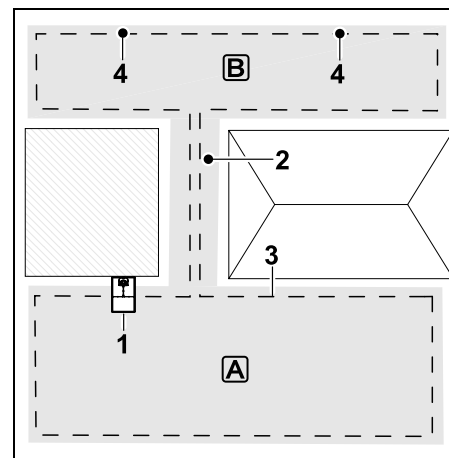
Uvedené vzdálenosti drátu a šablona pro úzké průchody jsou nastaveny na pokládání omezovacího drátu na povrch trávniku. Pokud je omezovací drát uložen velmi hluboko, např. pod kamennou dlažbou, mohou se rozměry lišit. Zkontrolujte funkci a v případě nutnosti upravte uložení drátu.

Předpoklady:

- **Minimální šířka** (potřebný prostor):
mezi pevnými překážkami: 108 cm
mezi sjízdnými cestičkami: 27 cm.

i V delších úzkých průchodech je nutné v závislosti na vlastnostech půdy počítat s mírným nárůstem potřebného místa. Delší úzké průchody vytvářejte pokud možno uprostřed mezi překážkami.

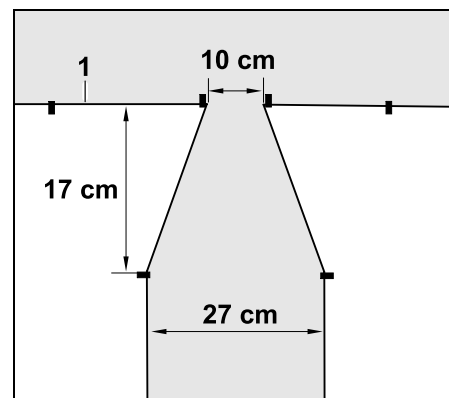
- Úzký průchod je volně sjízdný.
- V oblasti druhé sečené plochy je třeba definovat nejméně 1 **výchozí bod**. (⇒ 11.15)



Dobíjecí stanice (1) je nainstalovaná na sečené ploše **A**. Sečená plocha **B** je propojená se sečenou plochou **A** úzkým průchodem (2). Robotická sekačka může jet podél omezovacího drátu (3). Aby bylo možné posekat sečenou plochu **B**, je třeba definovat výchozí body (4). (⇒ 11.15)

Jednotlivé etapy sečení pak začnou v závislosti na nastavení (četnosti startů) u příslušných výchozích bodů.

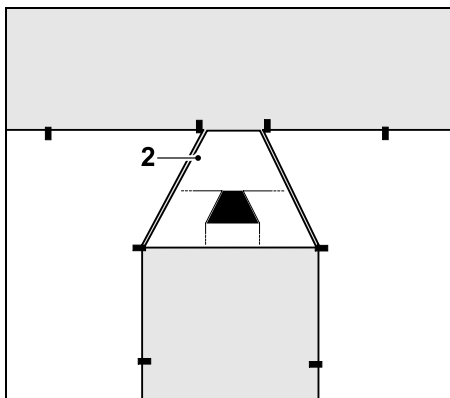
Začátek a konec úzkého průchodu:



Na začátku a na konci úzkého průchodu je nutné položit omezovací drát (1) do tvaru trychtýře (viz obrázek). S touto instalací předejdete tomu, že by robotická sekačka během etapy sečení omylem vjela do úzkého průchodu.

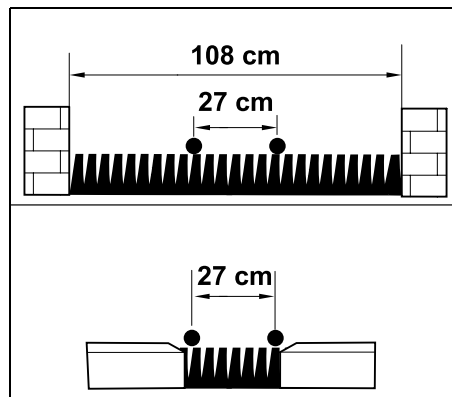
i Rozměry závisí na okolních a terénních podmínkách. U úzkých průchodů se začátkem, popř. koncem ve tvaru trychtýře je vždy nutné zkontrolovat, zda robotická sekačka může projíždět také těmito průchody.

Omezovací drát uložte po levé a pravé straně vjezdu do úzkého průchodu přímo asi na délku stroje.



K vytvoření trychtýřovitého nájezdu a výjezdu lze použít dodanou šablonu pro úzké průchody (2).

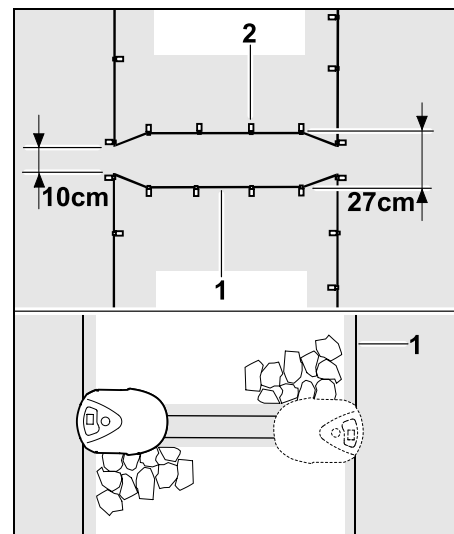
Vytvoření úzkého průchodu:



Vzdálenost mezi dráty v úzkých průchodech: **27 cm**

Proto je třeba zajistit následující vzdálenosti:

- mezi vysokými překážkami (1 cm – např. zdi): **108 cm**,
- mezi chodníčky nebo sjezdovými plochami s výškou nerovnosti nepřesahující +/- 1 cm: **27 cm**.



V úzkých průchodech je třeba uložit omezovací drát (1) paralelně a připevnit jej k zemi pomocí dostatečného počtu kolíků (2). Na začátku a na konci úzkého průchodu je třeba vytvořit nájezd a výjezd ve tvaru trychtýře.

12.12 Vyhledávací smyčky pro funkci odsazení od okraje při návratu domů

Pokud je zapnuta funkce odsazení od okraje při návratu domů, je nutné stanovit vyhledávací smyčky za předpokladu,

- že byla dobíjecí stanice instalována mimo sečenou plochu

nebo

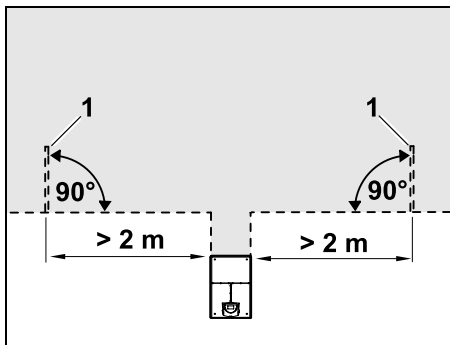
- že se na sečené ploše nacházejí úzké průchody nebo úzká místa.

Princip funkce:

Když se robotická sekačka pohybuje v určité vzdálenosti od omezovacího drátu směrem dovnitř sečené plochy, přejede

během návratu do dobíjecí stanice některou z vyhledávacích smyček. Poté se vydá k omezovacímu drátu a dále k dobíjecí stanici.

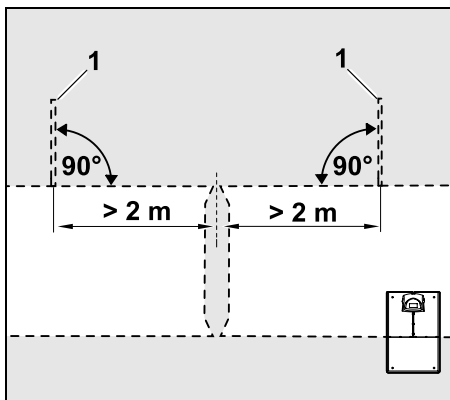
Vyhledávací smyčky u dobíjecí stanice mimo sečenou plochu:



Vlevo a vpravo vedle přístupu k dobíjecí stanici nacházející se mimo sečenou plochu je třeba v úhlu 90° k omezovacímu drátu nainstalovat dvě vyhledávací smyčky (1).

Minimální vzdálenost od přístupu: 2 m

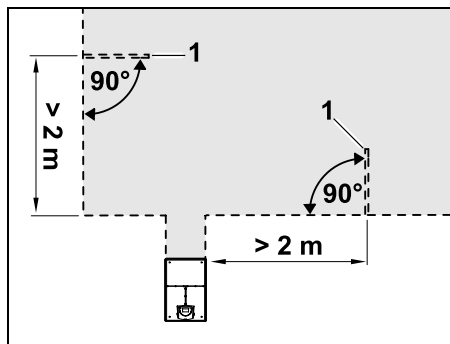
Vyhledávací smyčky u úzkých průchodů:



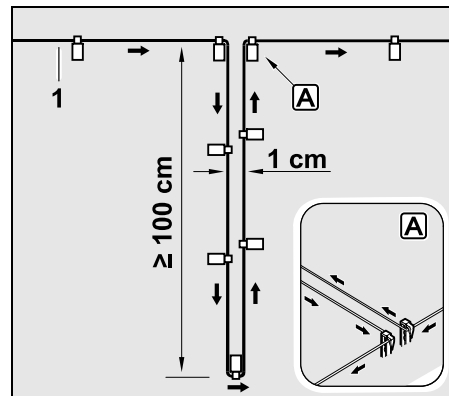
Vlevo a vpravo vedle vjezdu do úzkého průchodu je třeba v úhlu 90° k omezovacímu drátu nainstalovat dvě vyhledávací smyčky (1), a to vždy v té části sečené plochy, do které lze vjet pouze jedním úzkým průchodem. Minimální vzdálenost od vjezdu do úzkého průchodu: 2 m

i Pokud se za sebou nachází více úzkých průchodů, je nutné vyhledávací smyčky nainstalovat do každé příslušné sečené plochy.

Instalace vyhledávací smyčky:



Vyhledávací smyčky nesmí být nainstalovány v blízkosti rohů. Minimální vzdálenost od rohů: 2 m



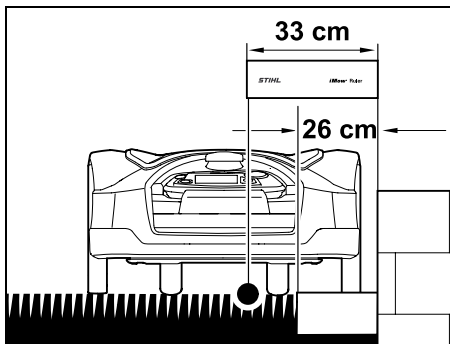
Podle obrázku nainstalujte vyhledávací smyčku do sečené plochy. Omezovací drát (1) musí být na okraji **A** připevněn dvěma kolíky k zemi a nesmí se křížit. Minimální délka: 100 cm
Šířka: 1 cm

- Vyhledávací smyčku připevněte k zemi dostatečným počtem kolíků.

12.13 Přesné sečení na hranách

i Při 6cm přesazení stopy vzniká kolem vysokých překážek až 26 cm široký pás, ve kterém není tráva posečena. V případě potřeby je možné kolem vysokých překážek položit obrubníky.

Minimální šířka obrubníku:



Omezovací drát položte ve vzdálenosti 33 cm od překážky. Aby byla hrana trávníku dobře posečena, musí být obrubníky široké alespoň 26 cm. Pokud položíte širší obrubníky, poseče se hrana trávníku ještě přesněji.

12.14 Terénní zlomy na sečené ploše



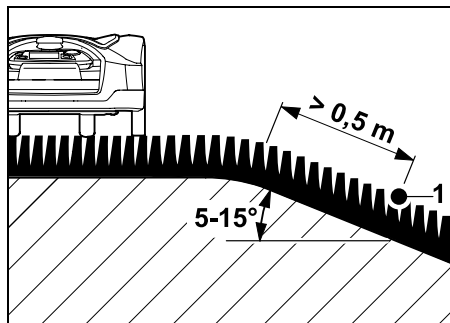
Upozornění:

Pro zajištění dobré instalace doporučujeme ukládat omezovací drát maximálně ve sklonu +/- 10° (17 %). Drát je možné ukládat se sklonem až +/- 15° (27 %), to však může výrazně zvýšit náročnost a nutnost úprav uložení drátu. Také stoupání a klesání terénu je nutné zaznačit do nákreсу zahrady.

Aby robotická sekačka dokázala automaticky a bez potíží posekat i místa s terénními zlomy (až do sklonu 15°), je nutné při pokládání omezovacího drátu ve svahu dodržet minimální vzdálenosti od terénního zlomu.

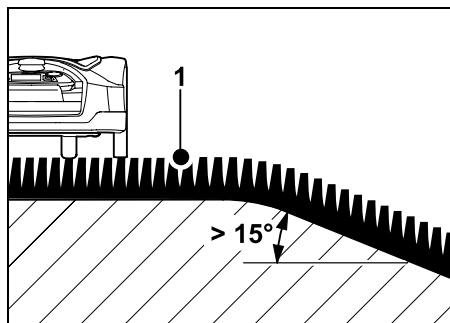
U vodních ploch a míst, kde může dojít k pádu, jako jsou hrany a výstupky, je nutné dodržet vzdálenost minimálně **100 cm**.

Svah se sklonem 5° - 15°:



Pokud se sečená plocha nachází v místě se sklonem 5° - 15°, lze omezovací drát položit na svažující se plochu za terénní zlom tak, jak je zobrazeno na obrázku. Pro bezporuchový provoz robotické sekačky je potřeba dodržet minimální vzdálenost (0,5 m) mezi omezovacím drátem a terénním zlomem.

Svah se sklonem > 15°:

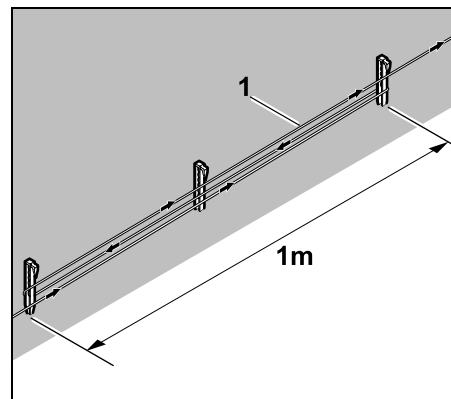


Pokud se sečená plocha nachází v místě se sklonem > 15°, doporučujeme umístit omezovací drát (1) na rovnou plochu nad terénní zlom, jak je zobrazeno na obrázku. V místě terénního zlomu a na svahu pod ním nebude tráva posečena.

12.15 Instalace rezervy drátu

Rezervy drátu, instalované v pravidelných vzdálenostech, usnadňují pozdější potřebné úpravy, například umístění dobíjecí stanice nebo průběh omezovacího drátu.

Rezervy drátů musejí být instalovány především v blízkosti náročnějších pasáží.

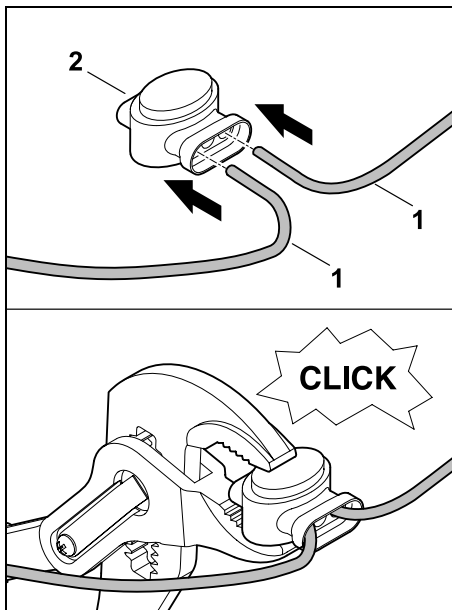


Umístěte omezovací drát (1) v délce cca 1 m mezi 2 kolíky tak, jak je vidět na obrázku. Rezervu drátu upevněte uprostřed k zemi dalším kolíkem.

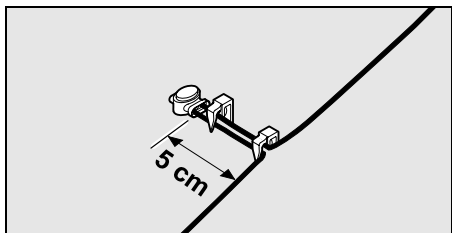
12.16 Použití elektrických konektorů

K prodloužení omezovacího drátu nebo propojení jeho volných konců používejte výhradně elektrické konektory naplněné gelem, které jsou dostupné jako příslušenství. Brání předčasnému opotřebenému drátu (např. vzniku koroze na jeho koncích) a zaručují optimální spojení.

Polohu elektrických konektorů zanešte do nákreсу sečené plochy. (⇒ 12.2)



Zasuňte volné, neodizolované konce drátu (1) až na doraz do elektrického konektoru (2). Elektrický konektor secvakněte vhodnými kleštěmi – dbejte na to, aby správně zacvakl.



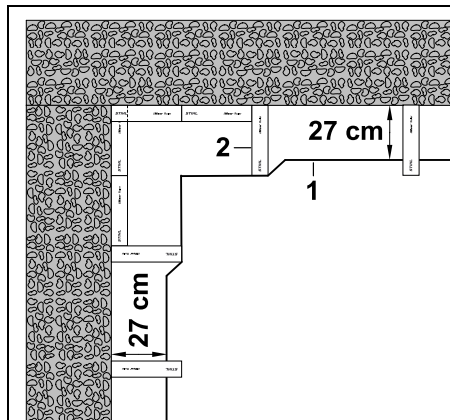
Z důvodu odlehčení tahu kabelu připevněte omezovací drát k zemi dvěma kolíky.

12.17 Těsné vzdálenosti od okrajů

Na přímé trase bez rohů je možné snížit vzdálenost drátu od vysoké překážky na **27 cm**. To umožňuje posít větší plochy. Při objíždění okraje (⇒ 9.13), (⇒ 11.14) je nutné dodržovat dostatečnou vzdálenost (min. 5 cm) mezi robotickou sekačkou a překážkami. V případě potřeby vzdálenost drátu od překážek zvětšete.

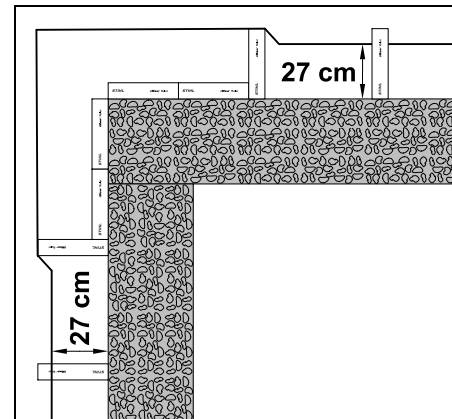
i Těsné vzdálenosti od okrajů je bezpodmínečně nutné zaznačit do nákresu zahrady. (⇒ 12.2)

Těsné vzdálenosti kolem vnitřního rohu:



Omezovací drát (1) uložte ve vnitřním rohu podle zobrazení na obrázku. Použijte pravítko iMow (2).

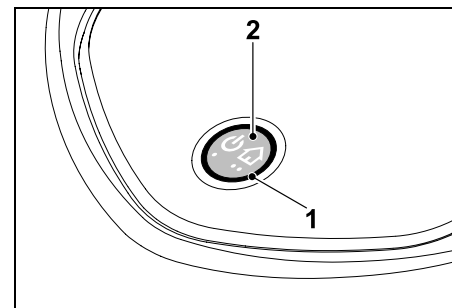
Těsné vzdálenosti kolem vnějšího rohu:



Omezovací drát (1) uložte kolem vnějšího rohu podle zobrazení na obrázku. Použijte pravítko iMow (2).

13. Dobíjecí stanice

13.1 Ovládací prvky dobíjecí stanice



Červená kruhová kontrolka (1) informuje o stavu dobíjecí stanice a signálu drátu.

Funkce tlačítka (2):

- Zapnutí/vypnutí dobíjecí stanice.

- Aktivace výchozí polohy.
- Aktivace hledání zalomení drátu.

Kontrolka nesvíí:

- Dobíjecí stanice a signál drátu jsou vypnuty.

Kontrolka svítí nepřetržitě:

- Dobíjecí stanice a signál drátu jsou zapnuty.
- Robotická sekačka se nenachází v dobíjecí stanici.

Kontrolka pomalu bliká (2 sekundy svítí, krátce nesvíí):

- Robotická sekačka je připojena k dobíjecí stanici, akumulátor se v případě potřeby nabíjí.
- Dobíjecí stanice a signál drátu jsou zapnuty.

Kontrolka bliká rychle:

- Omezovací drát je přerušen nebo není správně připojen k dobíjecí stanici.(⇒ 16.7)

Kontrolka svítí 3 sekundy, poté 1 sekundu nesvíí:

- Bylo aktivována výchozí poloha.

Kontrolka bliká 3krát krátce, 3krát dlouze, 3krát krátce a poté cca 5 sekund nesvíí (signál SOS):

- Závada v dobíjecí stanici.

Zapnout a vypnout dobíjecí stanici:



V automatickém režimu se dobíjecí stanice zapíná a vypíná automaticky.

Pokud není robotická sekačka v dobíjecí stanici, **krátkým stisknutím tlačítka** dobíjecí stanici zaktivujete. Signál drátu

zůstane aktivní 48 hodin, pokud se robotická sekačka nestihne vrátit do dobíjecí stanice dřívě.

Podržním tlačítka na **2 sekundy** dobíjecí stanici vypnete.

Aktivace výchozí polohy:

V průběhu etapy sečení 2krát během 2 sekund krátce stisknete tlačítko.

Robotická sekačka dokončí probíhající úkon sečení, vyhledá omezovací drát a vrátí se zpět do dobíjecí stanice, aby se nabíla. V probíhající aktivní době žádná další etapa sečení neproběhne.



Výchozí poloha zůstane aktivní, dokud se robotická sekačka nepřipojí k dobíjecí stanici. Opětovným dvojitým stisknutím tlačítka na dobíjecí stanici můžete výchozí polohu ukončit.



14. Pokyny pro sečení

14.1 Všeobecné informace

Robotická sekačka je koncipována pro automatické sekání travnatých ploch. Tráva je díky průběžné úpravě nízká. Výsledkem je pěkný a hustý trávník.

Plochy trávníku, které nebyly předem upraveny pomocí běžné sekačky na trávu, budou vypadat upraveně až po několika etapách sečení. Upraveného vzhledu posečené plochy dosáhnete tedy především u vyšší trávy až časem.

Za horkého a suchého počasí nesečte trávník příliš nakrátko, protože jinak v něm slunce vypálí nevzhledné plochy.

Vzhled posečené plochy bude upravenější, jsou-li řezné nože správně naostřené. Z toho důvodu je nutno řezné nože pravidelně vyměňovat.

14.2 Mulčování

Robotická sekačka je mulčovací sekačka.

Při mulčování jsou posečená stébla trávy dále rozmělněna ve skříní žacího ústrojí. Poté spadnou zpět na travní drn, kde zůstanou ležet a zetlejí.

Najemno posečená hmota vrací zpět do půdy organické živiny, a tím slouží jako přírodní hnojivo. Výrazně se tak snižuje potřeba používat umělá hnojiva.

14.3 Aktivní doby

Ve stanovených aktivních dobách může robotická sekačka kdykoli opustit dobíjecí stanici a začít sekat trávu. V této době tedy probíhají etapy **sečení, dobíjení a klidové fáze**. robotická sekačka automaticky rozdělí dostupné časové intervaly na etapy sečení a dobíjení.

Při instalaci se stanovením aktivní doby dojde k automatickému rozložení na celý týden. Zohledněny jsou také časové rezervy – tím je zaručena optimální údržba trávníků, přestože některé etapy sečení neproběhnou (např. kvůli dešti).



Zajistěte, aby v aktivních dobách nevstupovaly do oblasti pracovní zóny nepovolané osoby. Aktivní doby odpovídajícím způsobem upravte.

Dodržujte mimo to také místní platná nařízení upravující používání robotických sekaček a pokyny uvedené v kapitole „Pro vaši bezpečnost“ (⇒ 6.). Aktivní doby v případě potřeby upravte v nabídce „Vyžínací plán“. (⇒ 11.7)

U příslušného úřadu zjistěte, v kterou denní a noční dobu můžete stroj používat.

14.4 Doba sečení

Doba sečení udává, kolik hodin týdně se má trávník sekat. Doba sečení můžete prodloužit nebo zkrátit v nastavení týdne (⇒ 11.8).

Doba sečení je doba, po kterou robotická sekačka seče trávu. Doba sečení nezahrnuje dobu nabíjení akumulátoru.

Při první instalaci robotická sekačka automaticky vypočítá dobu sečení na základě zadané velikosti sečené plochy. Tato hodnota se vztahuje k normální suché trávě.

Plošný výkon:

Na 100 m² robotická sekačka potřebuje v průměru:

RMI 632, RMI 632 C:	70 min.
RMI 632 P, RMI 632 PC:	60 min.

14.5 Domovská oblast (RMI 632 C, RMI 632 PC)

Robotická sekačka pomocí zabudovaného přijímače GPS rozpozná své stanoviště. Při každém objíždění okraje ke kontrole správného vedení drátu (⇒ 9.13) a při určení výchozích bodů (⇒ 11.15) robotická sekačka uloží souřadnice západního, východního, jižního a severního bodu.

Tato plocha je definována jako domovská oblast, zde se smí používat robotická sekačka. Při každém opakování objíždění okraje jsou aktualizovány souřadnice.

V případě aktivované **ochrany GPS** je majitel stroje vyzooměn o tom, že je stroj uváděn do provozu mimo domovskou oblast. Kromě toho se na displeji robotické sekačky zobrazí výzva k zadání kódu PIN.

14.6 Manuální sečení

Žací nůž nezapínejte ve vysoké trávě ani v nejnižší nastavené poloze výšky sečení!

Robotickou sekačku je možné zatížit jen natolik, aby nedošlo k podstatnému snížení otáček žacího motoru. Pokud začnou otáčky motoru klesat nebo pokud se robotická sekačka pohybuje pomalu, zvolte vyšší nastavení výšky sečení.

15. Uvedení stroje do provozu

15.1 Příprava



Při **první instalaci** postupujte podle pokynů uvedených v instalační příručce. (⇒ 9.)



Robotická sekačka se musí nabíjet a provozovat při teplotě okolí od +5 °C do +40 °C.

- Nainstalujte dobíjecí stanici. (⇒ 9.9)
- Uložte omezovací drát (⇒ 9.10) a připojte ho. (⇒ 9.11)
- Odstraňte ze sečené plochy cizí tělesa (např. hračky, nářadí).
- Nabijte akumulátor. (⇒ 15.8)
- Nastavte čas a datum. (⇒ 11.11)
- Zkontrolujte a případně upravte vyžínací plán – především je třeba zajistit, aby na sečenou plochu nevstupovaly v aktivních dobách nepovolané osoby. (⇒ 11.6)



Pokud je tráva příliš vysoká, zkraťte ji před použitím robotické sekačky pomocí běžné sekačky na trávu (např. po delší nečinnosti stroje).

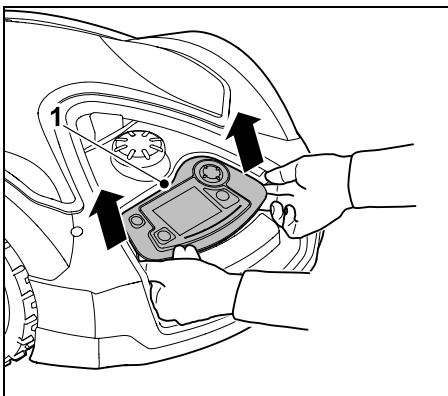
15.2 Vyjmutí a vložení ovládací konzole

Ovládací konzoli můžete z robotické sekačky v případě potřeby vyjmout, abyste mohli sekat trávu manuálně nebo např. změnit naprogramované hodnoty.

Při automatickém režimu robotické sekačky musí být ovládací konzole vždy vložena do stroje.

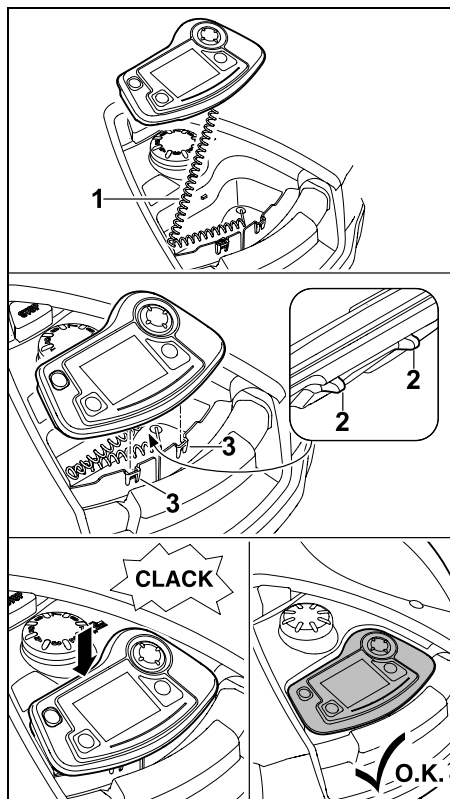
Vyjmutí ovládací konzole:

- Pokud je stroj v provozu, stiskněte před vyjmutím ovládací konzole tlačítko STOP.



Mírně nadzvedněte zadní část ovládací konzole (1) a konzoli vyjměte z robotické sekačky. Konzole zůstává propojená se strojem spirálovým kabelem.

Vložení ovládací konzole:



Uložte spirálový kabel (1) do krytu. Ovládací konzoli mírně naklopte dozadu, upevňovací výstupky (2) zasuňte do otvorů v krytu (3) a poté konzoli sklopením dopředu zacvaknete na místo.

15.3 Úprava naprogramovaných hodnot

Aktuálně naprogramované hodnoty si můžete prohlédnout ve **vyžínacím plánu**, popř. u modelů RMI 632 C, RMI 632 PC v aplikaci **iMow**. (⇒ 11.6)

Vyžínací plán se při instalaci nebo sestavení nového plánu rozplánuje na základě zadané velikosti sečené plochy.

Aktivní doby a dobu sečení lze individuálně měnit, požadované etapy sečení se automaticky rozdělí na možné aktivní doby. V případě potřeby proběhne během jedné aktivní doby několik etap sečení a nabíjení. Okraj sečené plochy může být sečen automaticky v pravidelných intervalech. (⇒ 11.14)

Pro jeden den můžete stanovit až tři různé aktivní doby. (⇒ 11.6)

Pokud má robotická sekačka cíleně jezdit do určitých oblastí sečené plochy, je třeba definovat konkrétní výchozí body. (⇒ 11.15)

i Za určitých okolností (např. za pěkného počasí nebo dostatečného časového rozmezí) se může stát, že nebudou při zajištění optimální údržby trávníku využity všechny aktivní doby.

Změna **aktivních dob**: (⇒ 11.7)

- dodatečné aktivní doby pro další etapy sečení,
- úprava časových rozmezí, aby nedocházelo k sečení např. ráno nebo v noci,
- vynechání aktivních dob, během kterých má na sečené ploše proběhnout např. páry.

Prodloužení **doby sečení**: (⇒ 11.8)

- některé oblasti nejsou sečeny dostatečně, např. v důsledku výrazného členění sečené plochy,
- při intenzivním růstu trávy v hlavním růstovém období,
- u obzvláště silných stébel trávy.

Zkrácení **doby sečení**: (⇒ 11.8)

- Pomalejší růst trávy v důsledku vysokých nebo nízkých teplot nebo sucha.

Sestavení **nového vyžínacího plánu**: (⇒ 11.8)

- Při změně velikosti sečené plochy.

Nová instalace: (⇒ 11.14)

- Nové místo uložení dobíjecí stanice.
- První uvedení stroje do provozu na nové sečené ploše.

15.4 Sečení v automatickém režimu

- Zapnout automatiku:
Po zapnutí automatiky se zobrazí na displeji vedle symbolu akumulátoru symbol automatického režimu. (⇒ 11.5)
- **Zahájení** etap sečení:
Etapy sečení se automaticky rozdělí na dostupné aktivní doby. (⇒ 11.6)
- **Ukončení** etap sečení:
Když je akumulátor vybitý, robotická sekačka se automaticky vrátí zpět do dobíjecí stanice. (⇒ 15.7)
Aktuální etapu sečení můžete kdykoli ručně ukončit stisknutím **tlačítka STOP**. (⇒ 5.1)
Stejně tak probíhající etapu sečení ukončíte aktivací funkce **volání** na dobíjecí stanici. (⇒ 13.1)
RMI 632 C, RMI 632 PC:
Proces sečení může být navíc ukončen pomocí aplikace – pošlete robotickou sekačku do dobíjecí stanice. (⇒ 10.)



i Sečené plochy, do kterých robotická sekačka vjíždí přes **úzký průchod**, budou udržovány, pouze pokud v nich zadáte výchozí body.

15.5 Sečení nezávislé na aktivních dobách

- Stisknutím tlačítka aktivujete robotickou sekačku připojenou k dobíjecí stanici. Tím se zapne také samotná dobíjecí stanice.

Sečené plochy s dobíjecí stanicí:

- Aby bylo možné posekat část sečené plochy oddělené **úzkým průchodem**, musíte na ni robotickou sekačku přenést nebo zavést.
- Okamžité sečení:
Zvolte příkaz **Spustit sečení** (⇒ 11.5) nebo stiskněte **tlačítka sečení**. Etapa spuštění se zahájí okamžitě a trvá do zvoleného času.
- Sečení se zpožděním:
Zvolte příkaz **Spustit sečení se zpožděním**. (⇒ 11.5)
Etapa sečení se zahájí ve stanovený čas spuštění a trvá do zvoleného času konce sečení.
- **RMI 632 C, RMI 632 PC:**
Zahájit sečení pomocí aplikace. (⇒ 10.)
Etapa sečení se zahájí ve stanovený čas spuštění a trvá do zvoleného času konce sečení.
- Ukončení sečení manuálně:
Aktuální etapu sečení můžete kdykoli ukončit stisknutím **tlačítka STOP**. (⇒ 5.1)
Stejně tak probíhající etapu sečení ukončíte aktivací funkce **volání** na dobíjecí stanici. (⇒ 13.1)
RMI 632 C, RMI 632 PC:
Proces sečení může být navíc ukončen pomocí aplikace – pošlete robotickou sekačku do dobíjecí stanice. (⇒ 10.)

i V případě potřeby dobije robotická sekačka akumulátor v mezičase a následně bude v sečení pokračovat do stanovené doby konce sečení.

Vedlejší plochy:

- Přeneste nebo převezte robotickou sekačku na sousedící instalaci.
- Aktivujte vedlejší plochu. (⇒ 12.10)
- Okamžité sečení:
Zvolte příkaz **Spustit sečení** (⇒ 11.5) nebo stiskněte **tlačítka sečení**. Etapa spuštění se zahájí okamžitě a trvá do zvoleného času.
- Sečení se zpožděním:
Zvolte příkaz **Spustit sečení se zpožděním**. (⇒ 11.5)
Etapa sečení se zahájí ve stanovený čas spuštění a trvá do zvoleného času konce sečení.
- Ukončení sečení:
Při dosažení zvolené doby konce sečení robotická sekačka pojedje k omezovacímu drátu a zůstane stát. Umístěte stroj do dobíjecí stanice, aby se nabil akumulátor, a potvrďte zobrazené hlášení. (⇒ 24.)
Aktuální etapu sečení můžete kdykoli ručně ukončit stisknutím **tlačítka STOP**. (⇒ 5.1)

i Dojde-li k vybití akumulátoru před zvoleným časem konce sečení, etapa sečení se o odpovídající dobu zkrátí.

15.6 Manuální sečení

i Nárazové čidlo a obvodové vytyčení nejsou během manuálního sečení aktivní.

- V případě potřeby nabijte akumulátor. (⇒ 15.8)
- Vyjměte ovládací konzoli. (⇒ 15.2)
- Aktivujte příkaz **Ruční ovládání**. (⇒ 11.5)
- K rozjezdu a obsluze stroje použijte čtyřsměrové ovládací tlačítko. Při pohybu vpřed máte k dispozici 2 rychlosti: **pomalou** – lehké stisknutí tlačítka, **rychle** – pevné stisknutí tlačítka.
- Před zapnutím žacího nože dbejte na dostatečný odstup nohou od žacího nože – vždy stůjte za robotickou sekačkou. (⇒ 4.2)
- Žací nůž aktivujete tak, že pravým palcem ruky stisknete a podržíte **tlačítko OK** a poté levým palcem ruky stisknete **tlačítko sečení**. Dokud je tlačítko sečení stisknuté, žací nůž se otáčí.
- Při manuálním sečení levým palcem ruky stisknete a podržíte tlačítko sečení a pravou rukou ovládejte čtyřsměrové ovládací tlačítko.
- Uvolněním tlačítka sečení žací nůž deaktivujete.
- Po dokončení manuálního sečení nabijte akumulátor. (⇒ 15.8)



15.7 Připojení robotické sekačky k dobíjecí stanici

Připojení stroje k dobíjecí stanici v automatickém režimu:

Když se blíží konec aktivní doby nebo je akumulátor vybitý, robotická sekačka se automaticky vrátí zpět do dobíjecí stanice.

Odeslání stroje k dobíjecí stanici:

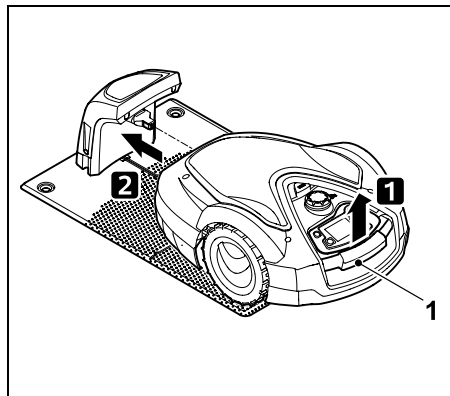
- V případě potřeby vložte do stroje ovládací konzoli. (⇒ 15.2)
- V případě potřeby zapněte dobíjecí stanici. (⇒ 13.1)
- Aktivujte příkaz **Jet do dobíjecí stanice**. (⇒ 11.5) Během etapy sečení můžete rovněž na dobíjecí stanici aktivovat funkci **volání**.
- **RMI 632 C, RMI 632 PC:** Pošlete robotickou sekačku pomocí aplikace do dobíjecí stanice. (⇒ 10.)



V aktuální aktivní době po návratu stroje do dobíjecí stanice žádná další etapa sečení neproběhne.

Manuální připojení stroje k dobíjecí stanici:

- Naveďte robotickou sekačku pomocí ovládací konzole k dobíjecí stanici. Vyjměte ovládací konzoli (⇒ 15.2) a zadejte příkaz **Ruční ovládání** (⇒ 11.5).
- nebo
- Posuňte robotickou sekačku ručně do dobíjecí stanice.



Mírně nadzvedněte robotickou sekačku za držadlo pro nošení (1) a uvolněte hnací kola. Přesuňte stroj na předních kolech do dobíjecí stanice.

- V případě potřeby vložte do stroje ovládací konzoli. (⇒ 15.2)

15.8 Nabítí akumulátoru



Akumulátor nabíjejte výhradně pomocí dobíjecí stanice. Akumulátor nedemontujte ani jej nenabíjejte pomocí externí nabíječky.

Automatické nabíjení:

Po každé etapě **sečení** se spustí nabíjení automaticky, když se robotická sekačka připojí k dobíjecí stanici.

Ruční spuštění procesu nabíjení:

- Po použití robotické sekačky **na vedlejších plochách** sekačku přeneste zpět na sečenou plochu a připojte ji k dobíjecí stanici. (⇒ 15.7)
- Po **přerušení etapy sečení** připojte robotickou sekačku k dobíjecí stanici. (⇒ 15.7)
- V případě potřeby ukončíte pohotovostní režim robotické sekačky stisknutím libovolného tlačítka. Proces nabíjení se spustí automaticky.

Proces nabíjení:


Během procesu nabíjení se na **indikátoru stavu** zobrazí hlášení „Akumulátor se nabíjí“.



Ve všech zbývajících nabídkách se v informační oblasti displeje namísto symbolu akumulátoru zobrazí symbol síťového konektoru.



Proces nabíjení trvá různě dlouho a automaticky se přizpůsobuje dalšímu cyklu použití.

 Pokud dojde k problému s nabíjením, zobrazí se na displeji odpovídající hlášení. (⇒ 24.)

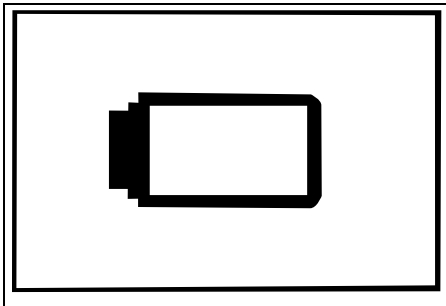
Akumulátor se začne nabíjet, když hodnota napětí klesne pod určitou hodnotu.

Stav nabití:

Na **indikátoru stavu** lze zvolením příslušného zobrazení zjistit aktuální stav nabití akumulátoru. (⇒ 11.13)



Ve všech zbývajících nabídkách signalizuje **symbol akumulátoru** v informační oblasti displeje stav nabití. (⇒ 11.3)



Je-li stav nabití akumulátoru příliš nízký, zobrazuje se odpovídající symbol akumulátoru.

V takovém případě je robotickou sekačku nutno postavit do dobíjecí stanice, aby se začala nabíjet.

16. Údržba



Nebezpečí úrazu!

Před zahájením všech údržbářských nebo čistících prací na stroji si pečlivě přečtete kapitolu „Pro vaši bezpečnost“ (⇒ 6.), zejména podkapitolu „Údržba a opravy“ (⇒ 6.9) a dodržujte přesně bezpečnostní pokyny.

Před zahájením všech údržbářských nebo čistících prací aktivujte funkci blokování přístroje. (⇒ 5.2)

Před zahájením údržbářských prací odpojte síťový konektor.

Při všech údržbářských pracích, především při pracích na žacím noži, používejte pracovní rukavice.



- kontrola sečené plochy, v případě potřeby odstranění cizích těles,
- kontrola, zda se dobíjí akumulátor. (⇒ 15.8)

Údržbářské práce, které by měly proběhnout každý týden:

- čištění stroje, (⇒ 16.2)
- vizuální kontrola se zaměřením na poškození (vroubky, praskliny, vylomená místa atd.) a opotřebené žacího nože, upevnění nože a žacího ústrojí. (⇒ 16.3)

Každých 200 hodin:

- Vyměňte žací nůž. Na displeji se zobrazí odpovídající upozornění. (⇒ 16.4)

Údržbářské práce, které by měly proběhnout jednou ročně:

- Společnost STIHL doporučuje, abyste nechali stroj každý rok během zimních měsíců prohlédnout u odborného prodejce produktů STIHL. V rámci této prohlídky je provedena především údržba akumulátoru, elektroniky a softwaru.



Aby mohl odborný prodejce řádně provést všechny požadované údržbářské práce, nastavte bezpečnostní stupeň „Žádný“ nebo mu sdělte kód PIN, který používáte.

16.1 Plán údržby

Intervaly údržby se řídí mimo jiné podle provozních hodin. Příslušné počítadlo „Hodiny sečení“ vyvoláte v nabídce „Informace“. (⇒ 11.9)

Předepsané intervaly údržby je nutno přesně dodržovat.

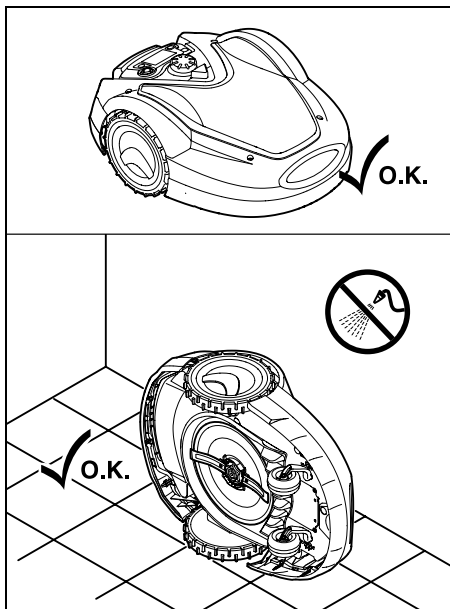
Údržbářské práce ve dnech s aktivními dny:

- vizuální kontrola obecného stavu stroje a dobíjecí stanice,
- kontrola zobrazení na displeji – kontrola aktuálního času a začátku příští etapy sečení,

16.2 Čištění stroje

Pečlivá údržba chrání stroj před poškozením a prodlužuje jeho životnost.

Poloha stroje při čištění a údržbě:



Při čištění **horní části stroje** (kapoty, dálkového ovládní) postavte stroj na vodorovnou, pevnou a rovnou plochu. Při čištění **dolní části stroje** (žací nůž, žací ústrojí) překlopte robotickou sekačku na levou stranu, jak je zobrazeno na obrázku, a opřete ji o zeď.

- Nečistoty odstraňte pomocí kartáče nebo hadru. Nezapomeňte vyčistit žací nůž a dobíjecí stanici.
- Usazené zbytky trávy v žací skříni a v žacím ústrojí předem uvolněte dřevěnou tyčí.
- V případě potřeby použijte speciální čisticí prostředek (např. speciální čisticí prostředek STIHL).
- V pravidelných intervalech demontujte unášecí kotouč a odstraňujte zbytky trávy. (⇒ 16.6)

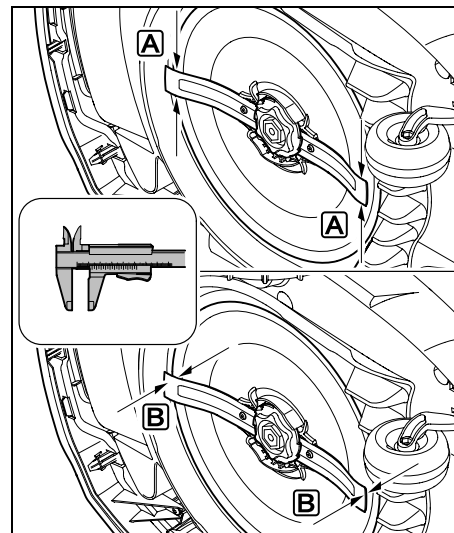
i Za vlhkého počasí je nutné unášecí kotouč čistit častěji. Nečistoty usazené mezi unášecím kotoučem a skříni žacího ústrojí zvyšují tření a tím pádem i spotřebu energie.

16.3 Kontrola přípustných hranic opotřebení žacího nože

! **Nebezpečí úrazu!** Opotřebený žací nůž se může zlomit a tím způsobit těžká zranění. Z toho důvodu je důležité dodržovat pokyny pro údržbu žacího nože. Žací nože podléhají různě intenzivnímu opotřebení v závislosti na místě použití a na době použití. V případě, že se stroj používá na písčité půdě, příp. často za suchého počasí, dochází k vyššímu namáhání žacích nožů a k jejich nadměrnému rychlému opotřebení.

Žací nůž měňte vždy po 200 provozních hodinách – neostřete jej. (⇒ 16.5)

- Aktivujte funkci blokování přístroje. (⇒ 5.2)
- Robotickou sekačku překlopte na bok a bezpečně ji opřete o stabilní stěnu. Pečlivě vyčistěte žací ústrojí a žací nůž. (⇒ 16.2)



Šířku nože A a tloušťku nože B zkontrolujte pomocí posuvného měřítka.


A > 25 mm

B > 1,3 mm

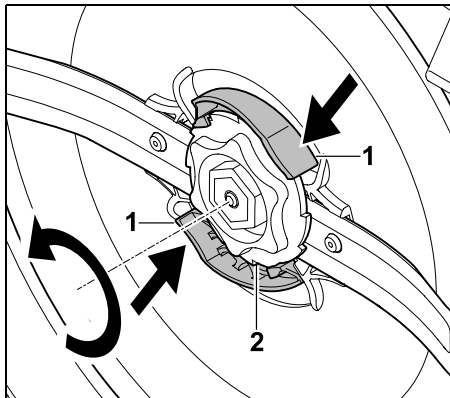
Nůž je nutné vyměnit, pokud bylo na jednom nebo více místech dosaženo naměřených hodnot, příp. se tyto hodnoty nacházejí mimo přípustnou hranici.

16.4 Demontáž a montáž žacího nože

! Životnost žacího nože byla stanovena na 200 hodin. Po uplynutí této doby se na displeji zobrazí odpovídající hlášení.

- Aktivujte funkci blokování přístroje (⇒ 5.2) a nasadte si pracovní rukavice. 
- Robotickou sekačku překlopte na bok a bezpečně ji opřete o stabilní stěnu. Pečlivě vyčistěte žací ústrojí a žací nůž. (⇒ 16.2)

Demontáž žacího nože:



Jednou rukou stlačte a podržte obě západky (1) na unášecím kotouči. Druhou rukou vyšroubujte pojistnou matici (2). Vyjměte současně žací nůž i pojistnou matici



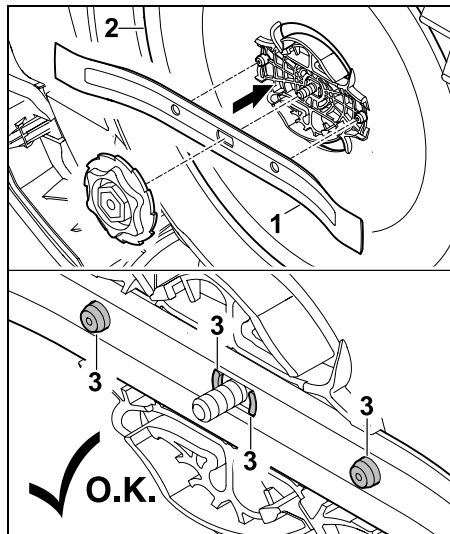
Montáž žacího nože:

! Nebezpečí úrazu!

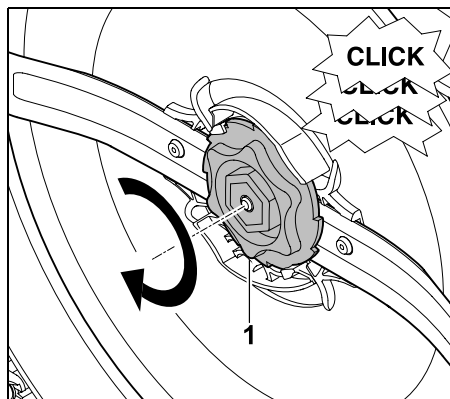
Před montáží zkontrolujte bezchybný stav řezných nožů. Nůž se musí vyměnit za nový, pokud jsou viditelné vruby nebo praskliny, popř. pokud je opotřeben. (⇒ 16.3)

V případě poškození (např. zlomení nebo opotřebování) **unášecího kotouče** nebo **pojistné matice** je nutné vyměnit také tyto díly. Pojistná matice musí bez potíží zapadnout do unášecího kotouče.

- Před montáží vyčistěte nůž, unášecí kotouč i pojistnou matici.



Žací nůž (1) nasadíte na unášecí kotouč (2) tak, jak je znázorněno na obrázku. Dbejte na správnou montážní polohu upevňovacích výstupků (3) v žacím noži.



Pojistnou matici (1) našroubujte až na doraz. Při dotahování matice několikrát cvakne. Mírným pohybem ze strany na stranu ověřte, že je žací nůž pevně uchycen na místě.

- Po dokončení montáže nového žacího nože potvrďte v nabídce „Servis“, že byl nůž vyměněn. (⇒ 11.17)

16.5 Ostření žacího nože


Žací nože **nikdy** neostřete.

Společnost STIHL doporučuje **vždy** vyměnit tupý žací nůž za nový.

- i** Pouze nový žací nůž je vyvážen s požadovanou přesností a zaručuje správnou funkci stroje i nižší hlučnost.

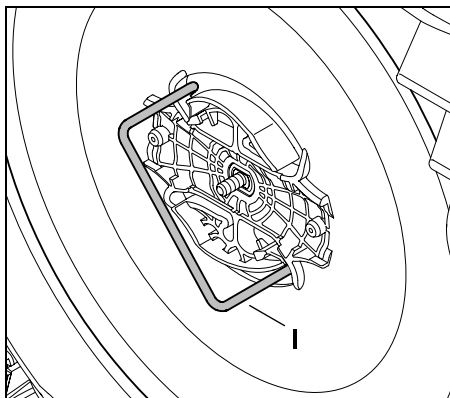
16.6 Demontáž a montáž unášecího kotouče

- i** Za účelem čištění žacího ústrojí lze unášecí kotouč demontovat.

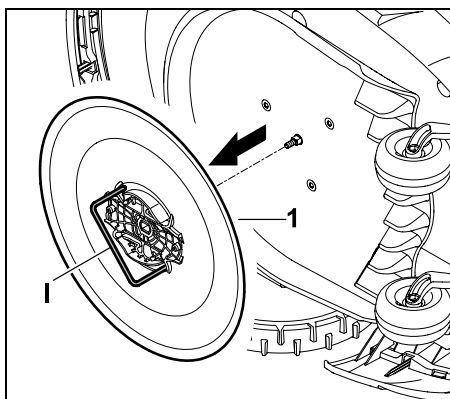
- Aktivujte funkci blokování přístroje (⇒ 5.2) a nasadte si pracovní rukavice. 
- Robotickou sekačku překlopte na bok a bezpečně ji opřete o stabilní stěnu. Pečlivě vyčistěte žací ústrojí a žací nůž. (⇒ 16.2)

Demontáž unášecího kotouče:

- Demontujte žací nůž. (⇒ 16.4)

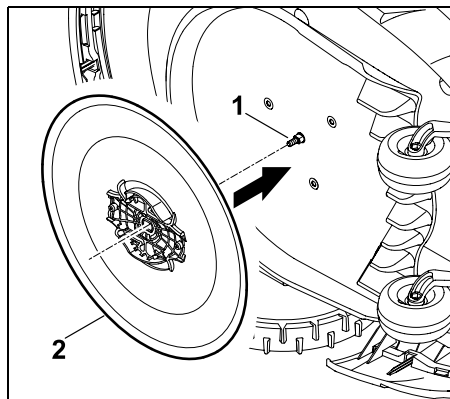


Nasadte stahovák (1) tak, jak je zobrazeno na unášecím kotouči, a proti směru pohybu hodinových ručiček jím otočte až na doraz.



Stroj jednou rukou podepřete. Zatažením za stahovák (1) vytáhněte unášecí kotouč (1).

Montáž unášecího kotouče:



Důkladně očistěte nožový hřídel (1) a uchycení na unášecím kotouči (2). Unášecí kotouč nasuňte až na doraz na nožový hřídel.

- Namontujte žací nůž. (⇒ 16.4)

16.7 Hledání zalomení drátu

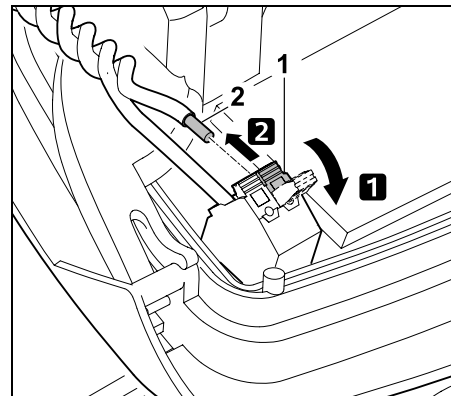
i Pokud dojde k zalomení drátu, začne na dobíjecí stanici rychle blikat červená kontrolka. (⇒ 13.1) Na displeji robotické sekačky se zobrazí odpovídající hlášení.

Pokud nedokážete najít místo zalomení drátu podle uvedených pokynů, kontaktujte odborného prodejce.

Při hledání zalomení drátu může být ovládací konzole vyjmutá nebo vložená do stroje. Při podrobném hledání musí být ovládací konzole vložena ve stroji.

- Před zahájením hledání zalomení drátu je nutno **jednou** stisknout tlačítko na dobíjecí stanici (kontrolka nadále rychle bliká).

- Sejměte kryt z dobíjecí stanice a vyklopte panel. (⇒ 9.2)



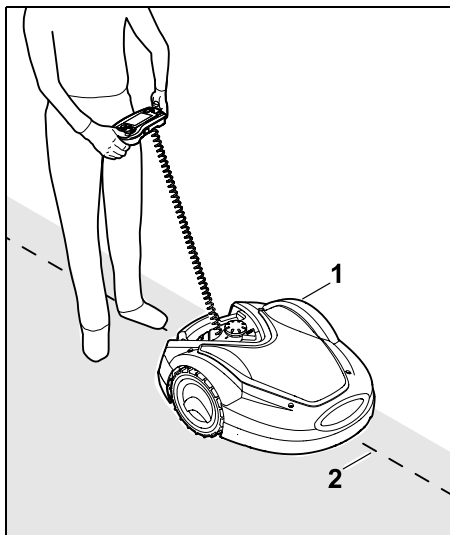
- 1** Odklopte levou upínací páčku (1).
- 2** Vyjměte konec drátu (2) ze svorkovnice a upínací páčku zavřete.

- Zaklapněte panel a na dobíjecí stanici nasadte kryt. (⇒ 9.2)

Níže je hledání místa zalomení drátu popsáno ve směru pohybu hodinových ručiček, což znamená, že omezovací drát se bude objíždět z dobíjecí stanice ve směru pohybu hodinových ručiček. Hledat lze také proti směru pohybu hodinových ručiček, pak je ovšem nutné odpojit ze svorkovnice pravý konec drátu.

- V případě potřeby vyjměte ovládací konzoli. (⇒ 15.2)
- V nabídce „Servis“ zvolte možnost „Hledání zalomení drátu“ a volbu potvrďte stisknutím tlačítka OK. (⇒ 11.17)

Hledání s vyjmutou ovládací konzolí:



Vyjedte s robotickou sekačkou (1) z dobíjecí stanice a vedte ji po okraji sečené plochy **ve směru pohybu hodinových ručiček**. Stroj řiďte pomocí čtyřsměrového ovládacího tlačítka a dbejte na to, aby omezovací drát (2) vedl pod drátovými senzory. Drátové senzory jsou na levé a pravé straně přední části robotické sekačky.

Při hledání zalomení drátu se na displeji zobrazuje **intenzita signálu**. Když je hodnota nejvyšší, měly by se drátové senzory nacházet nad omezovacím drátem.

Pokud příslušné senzory přijímají signál drátu správně, zobrazí se na displeji symbol hlášení **Signál drátu OK**.

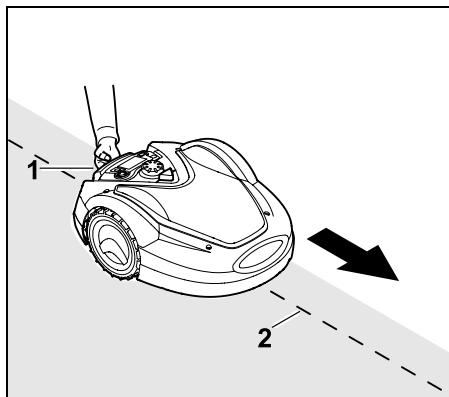


V místě zalomení drátu signál zeslábně a na displeji se zobrazí symbol hlášení **Zkontrolovat signál drátu**.



- Místo zalomení přemostěte pomocí elektrických konektorů (⇒ 12.16) nebo v případě potřeby položte v oblasti zalomení drátu nový omezovací drát.
- Levý konec drátu znovu připojte. (⇒ 9.11)
- Pokud bylo zalomení drátu úspěšně opraveno, rozsvítí se červená kontrolka. (⇒ 13.1)

Podrobné hledání s vloženou ovládací konzolí:



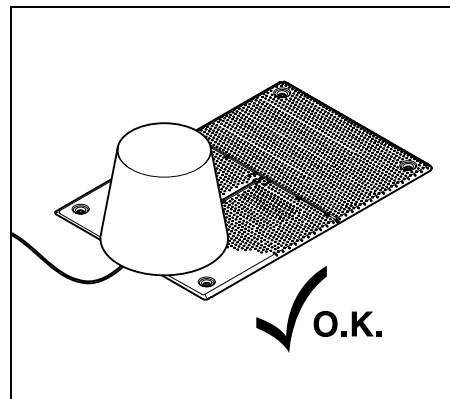
Mírně nadzvedněte robotickou sekačku za držadlo pro nošení (1) a uvolněte hnací kola. Postavte stroj na přední kola a vedte ho podél omezovacího drátu (2). Pokračujte podle pokynů pro hledání zalomení drátu s vyjmutou ovládací konzolí.

16.8 Uskladnění stroje a zimní přestávka

Při **uskladnění** robotické sekačky (např. přes zimu, dočasné uskladnění) dodržujte následující pokyny:

- Nabijte akumulátor. (⇒ 15.8)

- Vypněte automatiku. (⇒ 11.5)
- Nastavte nejvyšší bezpečnostní stupeň. (⇒ 11.16)
- **RMI 632 C, RMI 632 PC:** Aktivujte režim ECO. (⇒ 11.11)
- Aktivujte funkci blokování přístroje. (⇒ 5.2)
- Odpojte konektor síťového zdroje od elektrické sítě.
- Pečlivě vyčistěte všechny vnější díly robotické sekačky a dobíjecí stanice.



Dobíjecí stanici přikryjte vhodnou nádobou a zajistěte ji proti pohybu.

- Robotickou sekačku uskladněte v suchém, uzavřeném a bezprašném prostoru tak, aby stála na kolech. Zajistěte uskladnění stroje tak, aby byl mimo dosah dětí.
- Robotickou sekačku skladujte vždy jen v provozuschopném stavu.

- Kontrolujte pevné dotažení všech šroubů, poškozené či nečitelné výstražné a bezpečnostní symboly vyměňte za nové, pravidelně kontrolujte celkové opotřebení a řádný technický stav celého stroje. Opotřebované nebo poškozené díly vyměňte.
- Případné závady na stroji je nutno vždy odstranit ještě před uskladněním.

i Na robotickou sekačku nikdy nepokládejte žádné předměty ani je na ní neskladujte.

Teplota v místnosti s uskladněným strojem by neměla klesat pod 5 °C.

Opětovné uvedení robotické sekačky do provozu po delší době nečinnosti:

i Po delší době nečinnosti je nutné případně opravit údaj o datu a čase. Při uvedení do provozu se zobrazí odpovídající okna s možnostmi výběru. Pokud se okna s možnostmi výběru nezobrazí automaticky, zkontrolujte datum a čas v nabídce „Nastavení“ a v případě potřeby údaje opravte. (⇒ 11.11)

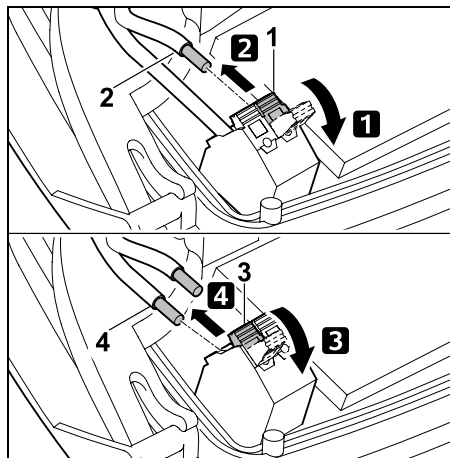
- Příprava sečené plochy:
Odstraňte ze sečené plochy cizí tělesa. Pokud je tráva příliš vysoká, zkraťte ji pomocí běžné sekačky na trávu.
- Uvolněte dobíjecí stanici a síťový zdroj připojte k elektrické síti.
- Nabijte akumulátor. (⇒ 15.8)
- Zkontrolujte vyžínací plán a v případě potřeby ho upravte. (⇒ 11.6)
- Zapněte automatiku. (⇒ 11.5)

- **RMI 632 C, RMI 632 PC:**
V případě potřeby aktivujte energetický režim „Standardní“ (⇒ 11.11) a zapněte ochranu GPS. (⇒ 5.10)

16.9 Demontáž dobíjecí stanice

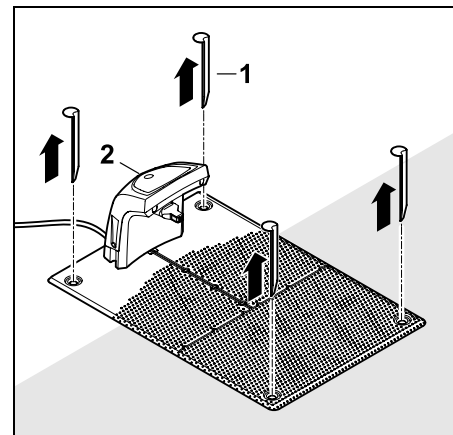
Při **uskladnění robotické sekačky na delší dobu** (např. přes zimu) lze dobíjecí stanici demontovat.

- Robotickou sekačku je třeba na delší uskladnění připravit. (⇒ 16.8)
- Odpojte konektor síťového zdroje od elektrické sítě.
- Sejměte kryt z dobíjecí stanice a vykopte panel. (⇒ 9.2)



- 1** Odklopte levou upínací páčku (1).
 - 2** Ze svorkovnice vytáhněte levý konec drátu (2).
Upínací páčku (1) zavřete.
 - 3** Odklopte pravou upínací páčku (3).
 - 4** Ze svorkovnice vytáhněte pravý konec drátu (4).
Upínací páčku (3) zavřete.
- Zaklapněte panel (⇒ 9.2).

- Levý a pravý konec drátu vyvlékněte z dobíjecí stanice odděleně.
- Na dobíjecí stanici nasadte kryt. (⇒ 9.2)



Vytáhněte skoby (1) a dobíjecí stanici (2) s připojeným síťovým zdrojem odeberte ze sečené plochy, důkladně očistěte (vlhkým hadříkem) a uskladněte.

- Robotickou sekačku uskladněte spolu s dobíjecí stanicí a síťovým zdrojem v suché, uzavřené a bezprašné místnosti v normální poloze. Připojte robotickou sekačku k dobíjecí stanici. Zajistěte uskladnění stroje tak, aby byl mimo dosah dětí.
- Volné konce omezovacího drátu chraňte před povětrnostními podmínkami (např. omotáním vhodnou izolační páskou).
- Při opětovné montáži dobíjecí stanice postupujte stejně jako při první instalaci – dbejte zejména na správné zapojení pravého a levého konce omezovacího drátu. (⇒ 9.9)

17. Běžné náhradní díly

Žací nůž:

6309 702 0102

Akumulátor **AAI 131**:

pro RMI 632, RMI 632 C
6309 400 6504

Akumulátor **AAI 201**:

pro RMI 632 P, RMI 632 PC
6309 400 6516

18. Příslušenství

- Sada **STIHL S** pro sečené plochy do 500 m²
- Sada **STIHL L** pro sečené plochy od 2 000 m² do 4 000 m²
- Kolíky **STIHL AFN 075**
- Omezovací drát **STIHL ARB 501**:
Délka: 500 m
Průměr: 3,4 mm
- Elektrický konektor **STIHL ADV 010**
- Modul pro malé plochy
STIHL AKM 100

Pro stroj je k dispozici celá řada dalšího příslušenství.

Bližší informace obdržíte u svého odborného prodejce STIHL, na internetu (www.stihl.cz) nebo v katalogu STIHL.



Z bezpečnostních důvodů je možné používat pouze příslušenství schválené společností STIHL.

19. Opatření pro minimalizování opotřebení a zabránění vzniku škod

Důležité pokyny pro údržbu a ošetřování skupiny výrobků

Robotická sekačka poháněná akumulátorem (STIHL RMI)

Firma STIHL v žádném případě neručí za zranění nebo materiální škody, které byly způsobeny nedodržováním pokynů v návodu na obsluhu, zejména pokynů týkajících se bezpečnosti, obsluhy a údržby, nebo použitím neschválených nástaveb nebo neschválených náhradních dílů.

Abyste zabránili poškození nebo nadměrnému opotřebení Vašeho stroje STIHL, vždy dodržujte následující důležité pokyny:

1. Běžné spotřební náhradní díly

Některé díly strojů STIHL podléhají běžnému provoznímu opotřebení i při předepsaném použití. Tyto díly se proto musí v závislosti na způsobu a době použití vždy včas vyměnit.

Mezi tyto součásti patří mj. také:

- žací nůž,
- akumulátor.

2. Dodržování pokynů uvedených v tomto návodu k použití

Při používání, údržbě a uskladnění stroje STIHL postupujte tak pečlivě, jak to popisuje tento návod k použití. Za všechny škody, ke kterým došlo nedodržováním bezpečnostních pokynů a pokynů pro obsluhu a údržbu, odpovídá uživatel.

To platí zejména pro:

- nesprávnou manipulaci s akumulátorem (nabíjení, skladování),
- nesprávné elektrické připojení (napětí),
- úpravy stroje, které neschválila společnost STIHL,
- použití neschváleného, nevhodného nebo kvalitativně nevyhovujícího nářadí nebo příslušenství stroje,
- použití stroje v rozporu s určením,
- použití stroje při sportovních nebo soutěžních akcích,
- následné škody vzniklé dalším používáním stroje s vadnými součástmi.

3. Údržbářské práce

Všechny práce uvedené v kapitole „Údržba“ provádějte pravidelně v předepsaných intervalech.

Pokud tyto údržbářské práce nemůže provést sám uživatel, musí pověřit odborného prodejce.

STIHL doporučuje nechat provést všechny údržbářské práce a opravy výlučně prostřednictvím odborného prodejce STIHL.

Odborní prodejci STIHL jsou pravidelně školeni a disponují všemi potřebnými technickými informacemi.

Zanedbáním těchto prací mohou vzniknout škody, za které odpovídá uživatel.

K tomu patří kromě jiného:

- škody na stroji v důsledku nedostatečného nebo nesprávného způsobu čištění,
- koroze a jiné škody způsobené následkem neodborného uskladnění,

- poškození stroje způsobené použitím nekvalitních náhradních dílů,
- škody v důsledku pozdě nebo nedostatečně provedené údržby, resp. v důsledku servisních prací nebo oprav, které nebyly provedeny v servisní dílně odborného prodejce.

20. Ochrana životního prostředí

Obalové materiály, stroj a příslušenství jsou vyrobeny z recyklovatelných materiálů, tyto je nutno likvidovat podle příslušných předpisů.

Tříděný ekologický sběr a likvidace odpadových materiálů umožňuje opětovné použití cenných surovin. Z toho důvodu je nutno použitý stroj po ukončení obvyklé technické životnosti odevzdat do tříděného sběru druhotných surovin. Při likvidaci stroje dodržujte pokyny uvedené v kapitole „Likvidace použitých materiálů“ (⇒ 6.11)



Odpadní materiály jako akumulátory odevzdejte do sběrný tříděných surovin. Dodržujte platné místní předpisy.



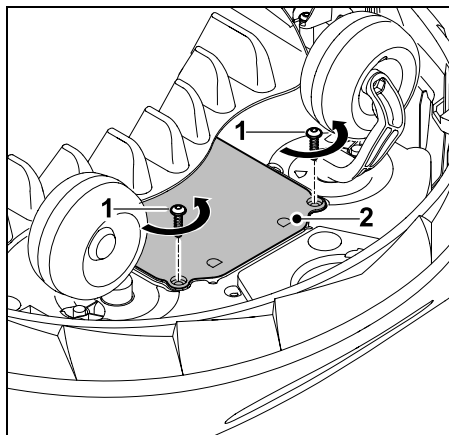
odpadu.

Použité lithiové akumulátory nepatří do domácího odpadu, odevzdejte je u odborného prodejce nebo odneste do komunální sběrný zvláštního odpadu.

20.1 Demontáž akumulátoru

- Aktivujte funkci blokování přístroje. (⇒ 5.2)

- Nastavte nejmenší výšku sečení. (⇒ 9.6)
- Robotickou sekačku položte horní stranou dolů.



Vyšroubujte šrouby (1) a sejměte kryt (2).

- Vyjměte akumulátor z přihrádky akumulátor (⇒ 9.5), nasadte kryt a zašroubujte šrouby.



Nebezpečí úrazu!

Dejte pozor, abyste akumulátor nepoškodili.

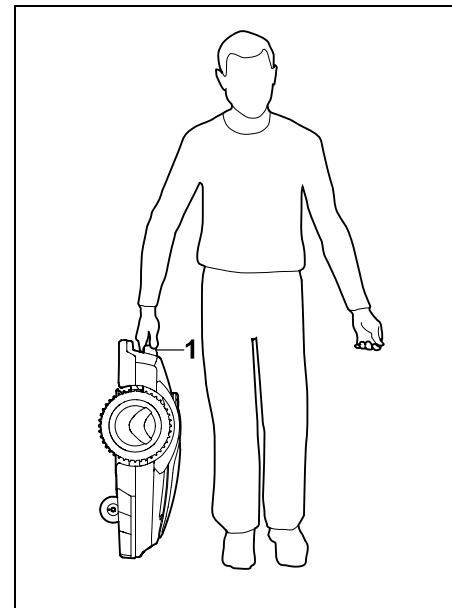
21. Přeprava stroje



Nebezpečí úrazu!

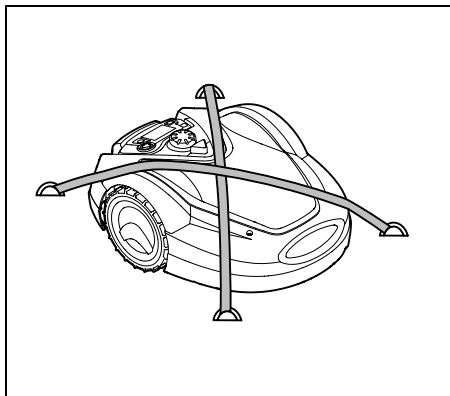
Před zahájením přepravy stroje si pečlivě přečtěte kapitolu „Pro vaši bezpečnost“ (⇒ 6.), zejména podkapitolu „Přeprava stroje“ (⇒ 6.5), a dodržujte přesně všechny bezpečnostní pokyny – funkce blokování přístroje musí být vždy aktivní. (⇒ 5.2)

21.1 Zvedání nebo přenášení stroje



Robotickou sekačku nadzvedněte za držadlo pro nošení (1) a přeneste ji. Dbejte přitom vždy na dostatečný odstup žacího nože od těla, především od chodidel a nohou.

21.2 Upevnění stroje



Bezpečně upevněte robotickou sekačku na ložné ploše. Stroj přitom zajistěte pomocí vhodných vázacích prostředků (upínacích popruhů, lan), jak je zobrazeno na obrázku.

Proti posunutí zajistěte také příslušenství (např. dobíjecí stanici, malé díly), které přepravujete společně se strojem.

22. Prohlášení o shodnosti výroby EU

22.1 Robotická sekačka, automatická a poháněná akumulátorem (RMI) s dobíjecí stanicí (ADO)

STIHL Tirol GmbH
Hans Peter Stihl-Straße 5
6336 Langkampfen
Rakousko

tímto na svoji výhradní zodpovědnost prohlašuje, že

Druh konstrukce: automatická sekačka na trávu s akumulátorový m pohonem
Výrobní značka: STIHL
Typ: RMI 632.0
RMI 632.0 P
RMI 632.0 C
RMI 632.0 PC
Sériové identifikační číslo: 6309

Druh konstrukce: dobíjecí stanice
Výrobní značka: STIHL
Typ: ADO 601
firmware verze 1.02 - 1.07

Sériové identifikační číslo: 6309

splňuje příslušná nařízení směrnic 2006/42/EC, 2011/65/EU, 2006/66/EC, 2014/53/EU a byla vyvinuta a vyrobena v souladu s následujícími normami platnými vždy k datu výroby: EN 50636-2-107, EN 60335-1 Ed 5, EN 55014-1, EN 55014-2, EN 61000-3-2, EN 61000-3-3

ETSI EN 301 489-1 V 2.2.0 (2017-03)
ETSI EN 301 489-3 V 2.2.1 (2017-03)
ETSI EN 303 447 V 1.1.1 (2017-09)
navíc pro RMI 632.0 C, RMI 632.0 PC:

ETSI EN 300 440-2 V 2.1.1 (2017-03)
ETSI EN 301 489-52 V 1.1.0 (2016-11)
ETSI EN 301 511 V 9.0.2 (2017-04)

Notifikovaný orgán TÜV Rheinland LGA Products GmbH, č. 0197, ověřil soulad podle přílohy III modulu B směrnice

2014/53/EU a vydal následující osvědčení o homologaci v rámci EU:
RT 60122184 0001

Uložení technické dokumentace:
STIHL Tirol GmbH
Odbor schvalování výrobků

Rok výroby a číslo stroje (sériové číslo) jsou uvedeny na stroji.

Langkampfen, 2. 1.2020

STIHL Tirol GmbH

v zastoupení

A handwritten signature in black ink, appearing to read 'M. Fleischer'.

Matthias Fleischer, vedoucí odboru výzkumu a vývoje

v zastoupení

A handwritten signature in black ink, appearing to read 'Zimmermann Sven'.

Sven Zimmermann, vedoucí odboru kvality

22.2 Servisní organizace

Záruční a pozáruční servis vám poskytne váš prodejce. Informace o dalších prodejnách a servisních místech vám sdělí v zastoupení firmy A. STIHL pro ČR: Andreas STIHL, spol. s r. o. Chrlická 753 664 42 Modřice

22.3 Adresa ředitelství společnosti STIHL

ANDREAS STIHL AG & Co. KG
Postfach 1771
D-71301 Waiblingen

22.4 Adresy prodejních organizací STIHL

NĚMECKO

STIHL Vertriebszentrale AG & Co. KG
Robert-Bosch-Straße 13
64807 Dieburg
Telefon: +49 6071 3055358

RAKOUSKO

STIHL Ges.m.b.H.
Fachmarktstraße 7
2334 Vösendorf
Telefon: +43 1 86596370

ŠVÝCARSKO

STIHL Vertriebs AG
Isenrietstraße 4
8617 Mönchaltorf
Telefon: +41 44 9493030

ČESKÁ REPUBLIKA

Andreas STIHL, spol. s r.o.
Chrlická 753
664 42 Modřice

22.5 Adresy importérů produktů STIHL

BOSNA A HERCEGOVINA

UNIKOMERC d. o. o.
Bišće polje bb
88000 Mostar
Telefon: +387 36 352560
Fax: +387 36 350536

CHORVATSKO

UNIKOMERC - UVOZ d.o.o.
Sjedište:
Amruševa 10, 10000 Zagreb
Prodaja:
Ulica Kneza Ljudevita Posavskog 56,
10410 Velika Gorica
Telefon: +385 1 6370010
Fax: +385 1 6221569

TURECKO

SADAL TARIM MAKINALARI DIŞ
TİCARET A.Ş.
Alsancak Sokak, No:10 I-6 Özel Parsel
34956 Tuzla, İstanbul
Telefon: +90 216 394 00 40
Fax: +90 216 394 00 44

23. Technické údaje

RMI 632.0, RMI 632.0 P, RMI 632.0 C, RMI 632.0 PC:

Sériové identifikační číslo	6309
Systém sečení	mulčovací žací ústrojí
Řezné ústrojí	rotační nůž
Šířka záběru při sečení	28 cm
Otáčky řezného ústrojí	3150 ot./min
Typ akumulátoru	lithium-iontový
Napětí akumulátoru	
U_{ss}	29 V
Výška sečení	20 - 60 mm
Třída ochrany	III
Krytí	IPX4
Podle směrnice 2006/42/EC a normy EN 50636-2-107:	

RMI 632.0, RMI 632.0 P, RMI 632.0 C, RMI 632.0 PC:

Naměřená hladina akustického výkonu	
L_{WA}	59 dB(A)
Tolerance K_{WA}	3 dB(A)
$L_{WA} + K_{WA}$	62 dB(A)
Hladina akustického tlaku L_{pA}	48 dB(A)
Tolerance K_{pA}	3 dB(A)
Délka	73 cm
Šířka	54 cm
Výška	27 cm
RMI 632.0, RMI 632.0 C, RMI 632.0 P:	
Hmotnost	14 kg
RMI 632.0 PC:	
Hmotnost	14 kg

RMI 632.0, RMI 632.0 C:

Výkon	120 W
Síťový zdroj	HLG-120H
	2,9 A
Označení akumulátoru	AAI 131
Energie akumulátoru	130 Wh
Kapacita akumulátoru	4,5 Ah
Hmotnost akumulátoru	1,10 kg

RMI 632.0 P, RMI 632.0 PC:

Výkon	185 W
Síťový zdroj	HLG-185H
	4,4 A
Označení akumulátoru	AAI 201
Energie akumulátoru	194 Wh
Kapacita akumulátoru	6,8 Ah

RMI 632.0 P, RMI 632.0 PC:

Hmotnost
akumulátoru 1,40 kg

Mobilní spojení:

Podporovaná
frekvenční pásma E-GSM-900
DCS-1800

Maximální vyzařovaný vysílací výkon

E-GSM-900: 880 - 915 MHz:
33,0 dBm
DCS-1800: 1 710 -
1 785 MHz:
30,0 dBm

Dobíjecí stanice ADO 601:

Napětí U_{SS} 42 V
Třída ochrany III
Krytí IPX1
Hmotnost 3 kg

Omezovací drát a vyhledávací smyčka

Frekvenční rozsah: 1,0 kHz - 90 kHz
Maximální intenzita
pole: < 72 μ A/m

Síťový zdroj:

Napětí $U_{stř}$ 100 - 240 V
Frekvence 50/60 Hz
Napětí U_{SS} 42 V
Třída ochrany I
Krytí IP67

Přeprava akumulátorů STIHL:

Akumulátory STIHL splňují všechny požadavky uvedené v příručce UN ST/SG/AC.10/11/Rev. 5, díl III, odstavec 38.3.

V případě silniční přepravy může uživatel tyto akumulátory bez dalších opatření dopravit do místa použití stroje.

V případě letecké nebo námořní přepravy je nutno dodržovat platné národní předpisy příslušné země.

Další související pokyny týkající se přemísťování stroje najdete na adrese <http://www.stihl.com/safety-data-sheets>.

REACH:

REACH je označení pro příslušné nařízení EU k registraci, hodnocení a schvalování chemikálií. Informace ohledně splnění podmínek Nařízení REACH (EU) č. 1907/2006, viz www.stihl.com/reach

24. Hlášení

Hlášení upozorňují na aktivní závady, poruchy a doporučení. Zobrazují se v dialogovém okně a mohou být vyvolána stisknutím tlačítka OK v nabídce „Hlášení“. (⇒ 11.9)

Doporučení a aktivní hlášení se zobrazují také pomocí indikátoru stavu. (⇒ 11.2)

V části s podrobnostmi o hlášení je možné vyvolat kód hlášení, okamžik jeho vygenerování, prioritu a četnost výskytu.

- **Doporučení** mají prioritu „Nízká“ nebo „Info“ a zobrazují se pomocí indikátoru stavu střídavě s textem „iMow připraven k prov.“.
- Robotická sekačka může dále pokračovat v provozu, obnoví se automatický režim.
- **Poruchy** mají prioritu „Střední“ a vyžadují zásah uživatele. Robotická sekačka může dále pokračovat v provozu až po odstranění poruchy.

- Při výskytu **závady** s prioritou „Vysoká“ se na displeji zobrazí text „Kontaktovat prodejce“.
- Robotickou sekačku lze uvést znovu do provozu až po odstranění závady u odborného prodejce produktů STIHL.

i Pokud zůstane hlášení aktivní i po provedení navrhovaného opatření, kontaktujte odborného prodejce produktů STIHL.

Závady, které může odstranit pouze odborný prodejce produktů STIHL, nejsou v přehledu uvedeny. Pokud dojde k takové závadě, předejte odbornému prodejci 4místný kód a text závady.

i **RMI 632 C, RMI 632 PC:** Hlášení, která negativně ovlivňují provoz, budou hlášena také aplikací. (⇒ 10.)

Robotická sekačka po odeslání hlášení přejde do pohotovostního režimu a za účelem úspory akumulátoru deaktivuje provoz mobilního telefonu.

Hlášení:

0001 – Data aktualizována
Pro uvolnění stiskněte OK

Možná příčina:

- byla provedena aktualizace softwaru stroje,
- pokles napětí,
- chyba softwaru nebo hardwaru.

Odstranění problému:

- Po stisknutí tlačítka OK bude robotická sekačka pracovat podle předem nastavených parametrů – zkontrolujte a případně upravte nastavení (datum, čas, vyžínací plán).

Hlášení:

0100 – Vybitý akumulátor
Nabit akumulátor

Možná příčina:

- Příliš nízké napětí akumulátoru

Jak odstranit problém:

- Postavit robotickou sekačku do dobřejcí stanice (⇒ 15.8)
-

Hlášení:

0180 – Nízká teplota
Nebylo dosaženo teplotního rozsahu

Možná příčina:

- Nízká teplota uvnitř robotické sekačky

Jak odstranit problém:

- Zahřát robotickou sekačku
-

Hlášení:

0181 – Vysoká teplota
Teplotní rozsah byl překročen

Možná příčina:

- Vysoká teplota uvnitř robotické sekačky

Jak odstranit problém:

- Ponechat robotickou sekačku vychladnout
-

Hlášení:

0183 – Vysoká teplota
viz hlášení 0181

Hlášení:

0185 – Vysoká teplota
viz hlášení 0181

Hlášení:

0186 – Nízká teplota
viz hlášení 0180

Hlášení:

0187 – Vysoká teplota
viz hlášení 0181

Hlášení:

0302 – Chyba hnacího motoru
Teplotní rozsah byl překročen

Možná příčina:

- Vysoká teplota v levém hnacím motoru

Jak odstranit problém:

- Ponechat robotickou sekačku vychladnout
-

Hlášení:

0305 – Chyba hnacího motoru
Levé kolo je zaseklé

Možná příčina:

- Přetížení levého hnacího kola

Jak odstranit problém:

- Vyčistit robotickou sekačku (⇒ 16.2)
 - Odstranit nerovnosti (výmoly, jámy) na sečené ploše
-

Hlášení:

0402 – Chyba hnacího motoru
Teplotní rozsah byl překročen

Možná příčina:

- Vysoká teplota v pravém hnacím motoru

Jak odstranit problém:

- Ponechat robotickou sekačku vychladnout

Hlášení:

0405 – Chyba hnacího motoru
Pravé kolo je zaseklé

Možná příčina:

- Přetížení pravého hnacího kola

Jak odstranit problém:

- Vyčistit robotickou sekačku (⇒ 16.2)
 - Odstranit nerovnosti (výmoly, jámy) na sečené ploše
-

Hlášení:

0502 – Chyba žacího motoru
Teplotní rozsah byl překročen

Možná příčina:

- Vysoká teplota v žacím motoru

Jak odstranit problém:

- Ponechat robotickou sekačku vychladnout
-

Hlášení:

0505 – Chyba žacího motoru
Žací nůž je zaseklý

Možná příčina:

- Nečistoty mezi unášecím kotoučem a skříňní žacího ústrojí
- Nelze zapnout žací motor
- Přetížení žacího motoru

Jak odstranit problém:

- Vyčistit žací nůž a žací ústrojí (⇒ 16.2). Vyčistit unášecí kotouč (⇒ 16.6).
- Nastavit větší výšku sečení (⇒ 9.6).
- Odstranit nerovnosti (výmoly, jámy) na sečené ploše.

Hlášení:

0701 – Teplota akumulátoru
Mimo teplotní rozsah

Možná příčina:

- Příliš nízká nebo vysoká teplota v akumulátoru.

Jak odstranit problém:

- Nechat robotickou sekačku zahřát nebo vychladnout – dodržovat přípustný rozsah teplot akumulátoru. (⇒ 6.4)

Hlášení:

0703 – Vybitý akumulátor
viz hlášení 0100

Hlášení:

0704 – Vybitý akumulátor
viz hlášení 0100

Hlášení:

1000 – Překlopení
Přípustný byl překročen

Možná příčina:

- Čidlo sklonu zaznamenalo překlopení stroje.

Jak odstranit problém:

- Postavit robotickou sekačku na kola, zkontrolovat, zda není poškozená, a potvrdit hlášení stisknutím tlačítka OK

Hlášení:

1010 – iMow zvednutý
Pro uvolnění stiskněte OK

Možná příčina:

- Robotická sekačka byla zvednuta za kapotu.

Odstranění problémů:

- Zkontrolovat pohyblivost kapoty a potvrdit hlášení stisknutím tlačítka OK

Hlášení:

1030 – Závada krytu
Zkontrolovat kapotu
Poté stisknout OK

Možná příčina:

- Nelze rozpoznat kapotu.

Jak odstranit problém:

- Zkontrolovat pohyblivost a upevnění kapoty a potvrdit hlášení stisknutím tlačítka OK

Hlášení:

1100 – Ovládací konzole
Ovládací konzole během jízdy vyjmuta

Možná příčina:

- Ovládací konzole byla vyjmuta během automatického provozu.

Jak odstranit problém:

- Potvrdit hlášení stisknutím tlačítka OK – vložím ovládací konzole se obnoví automatický režim

Hlášení:

1120 – Kapota blokována
Zkontrolovat kapotu
Poté stisknout OK

Možná příčina:

- Došlo ke kolizi, která zablokovala stroj.

Jak odstranit problém:

- Uvolnit robotickou sekačku, v případě potřeby odstranit překážku nebo změnit trasu vedení omezovacího drátu – poté potvrdit hlášení stisknutím tlačítka OK
- Zkontrolovat pohyblivost kapoty a potvrdit hlášení stisknutím tlačítka OK

Hlášení:

1125 – Odstranit překážku
Zkontrol. vedení drátu

Možná příčina:

- Nepřesné uložení omezovacího drátu

Jak odstranit problém:

- Zkontrolujte trasu uložení omezovacího drátu, zkontrolujte vzdálenosti pomocí pravítka iMow. (⇒ 12.5)

Hlášení:

1130 – Je zaseklé
Uvolnit iMow
Poté stisknout OK

Možná příčina:

- Robotická sekačka stojí zaseklá na místě.
- Hnací kola se protáčí.

Jak odstranit problém:

- Uvolnit robotickou sekačku, odstranit nerovnosti na sečené ploše nebo změnit trasu vedení omezovacího drátu – poté potvrdit hlášení stisknutím tlačítka OK
- Vyčistit hnací kola, v případě potřeby zablokovat provoz v dešti – poté hlášení potvrdit stisknutím tlačítka OK (⇒ 11.12)

Hlášení:

1131 – Je zaseklé
Na rovných plochách: Vypnout funkci ASM

Možná příčina:

- Funkce ASM byla zapnutá i na rovné ploše.

Jak odstranit problém:

- Na rovných plochách vypněte funkci ASM. (⇒ 11.14)

Hlášení:

1135 – Mimo

Postavit iMow na sečenou plochu

Možná příčina:

- Robotická sekačka se nachází mimo sečenou plochu.

Odstranění problému:

- Vrátit robotickou sekačku na sečenou plochu

Hlášení:

1140 – Příliš příkré

Zkontrol. vedení drátu

Možná příčina:

- Čidlo sklonu zaznamenalo svah se sklonem nad 22°.

Jak odstranit problém:

- Změnit trasu uložení omezovacího drátu, vyčlenit plochy trávníku se sklonem nad 22°

Hlášení:

1160 – Stisknuta rukojeť

Pro uvolnění stiskněte OK

Možná příčina:

- Robotická sekačka byla zvednuta za držadlo pro nošení.

Opatření:

- Potvrdit hlášení stisknutím tlačítka OK.

Hlášení:

1170 – Žádný signál

Zapněte dobíjecí stanici

Možná příčina:

- Dobíjecí stanice je vypnutá.
- Během provozu stroje došlo k přerušení příjmu signálu drátu.
- Robotická sekačka se nachází mimo sečenou plochu.

- Dobíjecí stanice, popř. elektronické součásti byly vyměněny.

Jak odstranit problém:

- Zapněte dobíjecí stanici a dejte příkaz k sečení.
- Zkontrolujte napájení dobíjecí stanice.
- Zkontrolujte funkčnost kontrolky na dobíjecí stanici – červená kontrolka má svítit po celou dobu provozu stroje. (⇒ 13.1)
- Vraťte robotickou sekačku na sečenou plochu.
- Spárujte robotickou sekačku a dobíjecí stanici. (⇒ 11.16)

Hlášení:

1180 – Zadokování iMow

Automatické připojení k dobíjecí stanici není možné

Možná příčina:

- Dobíjecí stanice nebyla nalezena.
- Začátek nebo konec úzkého průchodu byl nesprávně nainstalován.

Jak odstranit problém:

- Zkontrolujte funkčnost kontrolky na dobíjecí stanici, v případě potřeby dobíjecí stanici zapněte. (⇒ 13.1)
- Zkontrolujte, zda se stroj správně připojuje k dobíjecí stanici. (⇒ 15.7)
- Zkontrolujte nájezd a výjezd ve tvaru nálevky do úzkého průchodu a z něj. (⇒ 12.11)

Hlášení:

1190 – Chyba dokování

Dob. stanice obsazena

Možná příčina:

- Dobíjecí stanice je obsazena druhou robotickou sekačkou.

Jak odstranit problém:

- Připojit robotickou sekačku k dobíjecí stanici, až bude volná

Hlášení:

1200 – Chyba žacího motoru

viz hlášení 0505

Hlášení:

1210 – Chyba hnacího motoru

Kolo je zaseklé

Možná příčina:

- Přetížení hnacího kola

Jak odstranit problém:

- Vyčistit robotickou sekačku (⇒ 16.2)
- Odstranit nerovnosti (výmoly, jámy) na sečené ploše

Hlášení:

1220 – Byl rozpoznán déšť

Sečení přerušeno

Možná příčina:

- Etapy sečení byly přerušeny deštěm nebo nebyly zahájeny.

Jak odstranit problém:

- Neprovádět žádnou další činnost, v případě potřeby nastavit dešťové čidlo (⇒ 11.12)

Hlášení:

1230 – Chyba připojení k dobíjecí stanici
Zadokování iMow

Možná příčina:

- Dobíjecí stanice nebyla nalezena, automatické připojení k dobíjecí stanici není možné.

Jak odstranit problém:

- Zkontrolujte proces připojování k dobíjecí stanici a v případě potřeby robotickou sekačku připojte k dobíjecí stanici ručně. (⇒ 15.7)
- Zkontrolujte omezovací drát. Dbejte na správnou instalaci v oblasti dobíjecí stanice. (⇒ 9.10)

Hlášení:

2000 – Problém se signálem
Zadokování iMow

Možná příčina:

- Chyba signálu drátu, nutné seřízení.

Opatření:

- Postavit robotickou sekačku do dobíjecí stanice a poté stisknout tlačítko OK.

Hlášení:

2010 – Výměna žacího nože
Bylo dosaženo přípustné životnosti

Možná příčina:

- Žací nůž je v provozu více než 200 hodin, nutná výměna

Jak odstranit problém:

- Výměna žacího nože, poté „Výměna nože“ v nabídce „Servis“ (⇒ 16.4)

Hlášení:

2020 – Doporučení
Roční kontrola u odborného prodejce

Možná příčina:

- Doporučený servis stroje

Jak odstranit problém:

- Nechte provést roční kontrolu u odborného prodejce produktů STIHL.

Hlášení:

2030 – Akumulátor
Bylo dosaženo přípustné životnosti

Možná příčina:

- Je nutné vyměnit akumulátor.

Jak odstranit problém:

- Nechte akumulátor vyměnit u odborného prodejce produktů STIHL.

Hlášení:

2031 – Chyba při nabíjení
Kontrola nabíjecích kontaktů

Možná příčina:

- Nelze spustit proces nabíjení.

Jak odstranit problém:

- Zkontrolujte nabíjecí kontakty na dobíjecí stanici a na robotické sekačce a v případě potřeby je očistěte. Poté potvrďte hlášení stisknutím tlačítka OK.

Hlášení:

2032 – Teplota akumulátoru
Mimo teplotní rozsah

Možná příčina:

- Teplota akumulátoru dosáhla při dobíjení příliš nízké nebo příliš vysoké hodnoty.

Jak odstranit problém:

- Nechat robotickou sekačku zahřát nebo vychladnout – dodržovat přípustný rozsah teplot akumulátoru.

Hlášení:

2040 – Teplota akumulátoru
Mimo teplotní rozsah

Možná příčina:

- Teplota akumulátoru byla při zahájení sečení příliš nízká nebo příliš vysoká.

Jak odstranit problém:

- Nechat robotickou sekačku zahřát nebo vychladnout – dodržovat přípustný rozsah teplot akumulátoru. (⇒ 6.4)

Hlášení:

2050 – Přizpůs. vyžín. plán
Prodloužit aktiv. doby

Možná příčina:

- Byly zkráceny nebo vymazány aktivní doby, případně byla prodloužena doba sečení – uložené aktivní doby nejsou dostačující pro nezbytné etapy sečení.

Jak odstranit problém:

- Prodloužit aktiv. doby (⇒ 11.7) nebo zkrátit dobu sečení (⇒ 11.8)

Hlášení:

2060 – Sečení ukončeno
Pro uvolnění stiskněte OK

Možná příčina:

- Sečení na vedlejší ploše úspěšně ukončeno

Jak odstranit problém:

- Robotickou sekačku postavte na sečenou plochu a připojte ji k dobíjecí stanici, aby se nabil akumulátor (⇒ 15.7)

Hlášení:

2070 – Signál GPS
Žádný příjem na okraji

Možná příčina:

- Celkový okraj sečené plochy se nachází v oblasti nepokryté signálem.

Jak odstranit problém:

- Zopakujte objíždění okraje. (⇒ 11.14)
- Za účelem podrobné diagnostiky kontaktujte odborného prodejce STIHL.

Hlášení:

2071 – Signál GPS
Žádný příjem u Výchozí bod 1

Možná příčina:

- Výchozí bod 1 se nachází v oblasti nepokryté signálem

Jak odstranit problém:

- Změňte polohu Výchozího bodu 1 (⇒ 11.15)

Hlášení:

2072 – Signál GPS
Žádný příjem u Výchozí bod 2

Možná příčina:

- Výchozí bod 2 se nachází v oblasti nepokryté signálem

Jak odstranit problém:

- Změňte polohu Výchozího bodu 2 (⇒ 11.15)

Hlášení:

2073 – Signál GPS
Žádný příjem u Výchozí bod 3

Možná příčina:

- Výchozí bod 3 se nachází v oblasti nepokryté signálem

Jak odstranit problém:

- Změňte polohu Výchozího bodu 3 (⇒ 11.15)

Hlášení:

2074 – Signál GPS
Žádný příjem u Výchozí bod 4

Možná příčina:

- Výchozí bod 4 se nachází v oblasti nepokryté signálem

Jak odstranit problém:

- Změňte polohu Výchozího bodu 4 (⇒ 11.15)

Hlášení:

2075 – Signál GPS
Žádný příjem v požadované zóně

Možná příčina:

- Požadovaná zóna se nachází v oblasti nepokryté signálem

Jak odstranit problém:

- Určete novou požadovanou zónu (⇒ 10.)

Hlášení:

2076 – Signál GPS
Požadovaná zóna nebyla nalezena

Možná příčina:

- Požadovanou zónu nebylo možné při objíždění okraje nalézt

Jak odstranit problém:

- Určete novou požadovanou zónu. Dbejte na to, aby se požadovaná zóna a omezovací drát překrývaly (⇒ 10.)

Hlášení:

2077 – Požadovaná zóna
Požadovaná zóna mimo domov. oblast

Možná příčina:

- Požadovaná zóna se nachází mimo uloženou domovskou oblast

Jak odstranit problém:

- Určete novou požadovanou zónu (⇒ 10.)

Hlášení:

2090 – Rádiový modul
Kontaktovat prodejce

Možná příčina:

- Rušení komunikace s rádiovým modulem

Jak odstranit problém:

- Není nutné podnikat žádné kroky, firmware se v případě potřeby aktualizuje automaticky.
- Pokud problém přetrvává, kontaktujte odborného prodejce STIHL.

Hlášení:

2095 – Rádiový modul
Kontaktovat prodejce

Možná příčina:

- Rušení komunikace s anténou GPS

Jak odstranit problém:

- Není nutné podnikat žádné kroky, firmware se v případě potřeby aktualizuje automaticky.
- Pokud problém přetrvává, kontaktujte odborného prodejce STIHL.

Hlášení:

2100 – Ochrana GPS
Mimo domovskou oblast
Stroj zablokován

Možná příčina:

- Robotická sekačka se vzdálila od domov. oblasti

Jak odstranit problém:

- Přemístěte robotickou sekačku zpět do domovské oblasti a zadejte kód PIN (⇒ 5.10)

Hlášení:

2110 – Ochrana GPS
Nové stanoviště
Nutná nová instalace

Možná příčina:

- Robotická sekačka byla uvedena do provozu na jiné sečené ploše. Signál drátu druhé dobíjecí stanice byl již uložen.

Jak odstranit problém:

- Proveďte novou instalaci (⇒ 11.14)

Hlášení:

2120 – Bezpečnostní vypnutí
Bezpečnostní vypnutí aktivní

Možná příčina:

- Nárazové čidlo opakovaně vyslalo signál.
- Robotická sekačka byla za jízdy zvednuta.

Jak odstranit problém:

- Není třeba provádět žádnou činnost – pokud se nárazové čidlo znovu neaktivuje, hlášení do 1 minuty automaticky zmizí.
- Vypněte funkci bezpečnostního vypnutí. (⇒ 11.16)

Hlášení:

2400 – U sekačky iMow bylo úspěšně obnoveno výrobní nastavení

Možná příčina:

- U robotické sekačky bylo obnoveno výrobní nastavení

Jak odstranit problém:

- Potvrdit hlášení stisknutím tlačítka OK.

Hlášení:

4001 – Interní chyba
Mimo teplotní rozsah

Možná příčina:

- Příliš nízká nebo vysoká teplota v akumulátoru nebo uvnitř stroje

Jak odstranit problém:

- Nechat robotickou sekačku zahřát nebo vychladnout – dodržovat přípustný rozsah teplot akumulátoru (⇒ 6.4)

Hlášení:

4002 – Překlopení
viz hlášení 1000

Hlášení:

4003 – Zvednuta kapota
Zkontrolovat kapotu
Poté stisknout OK

Možná příčina:

- Kapota byla zvednuta.

Jak odstranit problém:

- Zkontrolovat kapotu a potvrdit hlášení stisknutím tlačítka OK

Hlášení:

4004 – Interní chyba
Pro uvolnění stiskněte OK

Možná příčina:

- Chyby v programu
- Výpadek proudu během automatického provozu
- Robotická sekačka se nachází mimo sečenou plochu.

Jak odstranit problém:

- Potvrdit hlášení stisknutím tlačítka OK

- Zkontrolovat napájení dobíjecí stanice
 - červená kontrolka LED musí svítit po celou dobu provozu stroje, poté stisknout tlačítko OK (⇒ 13.1)
- Postavit robotickou sekačku na sečenou plochu a stisknout tlačítko OK

Hlášení:

4005 – Interní chyba
viz hlášení 4004

Hlášení:

4006 – Interní chyba
viz hlášení 4004

Hlášení:

4008 – Interní chyba
viz hlášení 4004

Hlášení:

4027 – Stisknuto tlačítko STOP
Pro uvolnění stiskněte OK

Možná příčina:

- Bylo stisknuto tlačítko STOP.

Jak odstranit problém:

- Potvrdit hlášení stisknutím tlačítka OK

25. Hledání závad

Podpora a nápověda k používání

Podporu a nápovědu k používání obdržíte u odborného prodejce STIHL.

Možnosti kontaktu a další informace jsou k dispozici na adrese
<https://support.stihl.com/> nebo
<https://www.stihl.com/>.

- ✳ Případně se obraťte na odborného prodejce, STIHL doporučuje odborného prodejce STIHL.

Závada:

Robotická sekačka pracuje v nesprávný čas

Možná příčina:

- Nesprávné nastavení času a data
- Nesprávné nastavení aktivních dob
- Stroj uvedla do provozu neoprávněná osoba.

Jak odstranit problém:

- Nastavit čas a datum (⇒ 11.11)
- Nastavit aktivní doby (⇒ 11.6)
- Nastavit bezpečnostní stupeň „Střední“ nebo „Vysoká“ (⇒ 11.16)

Porucha:

Robotická sekačka během aktivní doby nepracuje

Možná příčina:

- Akumulátor se nabíjí.
- Automatika je vypnuta.
- Aktivní doba byla deaktivována.
- Byl rozpoznán déšť.
- Trávník byl daný týden sečen po nezbytně nutnou dobu a není třeba aktivovat další dobu sečení.
- Na displeji je zobrazeno hlášení.
- Nesprávně vložená ovládací konzole.
- Dobíjecí stanice není připojena k elektrické síti.
- Teplota se nachází mimo přípustný rozsah.
- Výpadek proudu.

Jak odstranit problém:

- Nechejte akumulátor nabít. (⇒ 15.8)
- Zapněte automatiku. (⇒ 11.5)
- Aktivujte příslušnou aktivní dobu. (⇒ 11.7)
- Nastavte dešťové čidlo. (⇒ 11.12)

- Není třeba provádět žádnou další akci, etapy sečení se automaticky rozloží do celého týdne – v případě potřeby spusťte etapu sečení příkazem „Sečení“. (⇒ 11.5)
- Odstraňte zobrazenou poruchu a hlášení potvrdíte stisknutím tlačítka OK. (⇒ 24.)
- Vložte ovládací konzoli. (⇒ 15.2)
- Zkontrolujte napájení dobíjecí stanice. (⇒ 9.9)
- Robotickou sekačku nechte zahřát nebo vychladnout na teplotu v přípustném rozsahu pro provoz robotické sekačky: +5 °C až +40 °C. Podrobné informace vám poskytne odborný prodejce. ✳
- Zkontrolujte napájení. Pokud robotická sekačka po pravidelné kontrole opět rozpozná signál drátu, bude v přerušené etapě sečení pokračovat. Automatické obnovení provozu po výpadku proudu proto může trvat několik minut. Intervaly mezi jednotlivými pravidelnými kontrolami dostupnosti napájení se s prodlužující dobou výpadku proudu zvětšují.

Závada:

Robotická sekačka nereaguje na příkazy „Spustit sečení“ ani „Spustit sečení se zpožděním“.

Možná příčina:

- Nedostatečně nabitý akumulátor.
- Byl rozpoznán déšť.
- Nesprávně vložená ovládací konzole.
- Na displeji je zobrazeno hlášení.
- Na dobíjecí stanici byla aktivována funkce volání.

Jak odstranit problém:

- Nabít akumulátor. (⇒ 15.8)
- Nastavit dešťové čidlo. (⇒ 11.12)
- Vložit ovládací konzoli. (⇒ 15.2)

- Odstranit zobrazenou poruchu a hlášení potvrdit stisknutím tlačítka OK. (⇒ 24.)
- Ukončit funkci volání nebo příkaz po připojení stroje k dobíjecí stanici zopakovat.

Závada:

Robotická sekačka nepracuje a na displeji není nic zobrazeno.

Možná příčina:

- Stroj je v pohotovostním režimu.
- Vadný akumulátor

Odstranění problémů:

- Stisknutím libovolného tlačítka uvedte robotickou sekačku do aktivního stavu – zobrazí se indikátor stavu (⇒ 11.2)
- Vyměnit akumulátor (✘)

Závada:

Robotická sekačka je hlučná a vibruje.

Možná příčina:

- Poškozený žací nůž
- Silně znečištěné žací ústrojí

Jak odstranit problém:

- Výměna žacího nože – odstranit překážky z plochy trávníku (⇒ 16.4), (✘)
- Vyčistit žací ústrojí (⇒ 16.2)

Závada:

Horší kvalita mulčování nebo sečení

Možná příčina:

- Příliš vysoká tráva v poměru k nastavené výšce sečení
- Velice mokrá tráva
- Otupený nebo opotřebovaný žací nůž
- Nedostatečný počet aktivních dob, příliš krátká doba sečení
- Nesprávně nastavená velikost sečené plochy

- Příliš vysoká tráva na sečené ploše
- Dlouhé klidové fáze

Jak odstranit problém:

- Nastavit výšku sečení (⇒ 9.6)
- Nastavit dešťové čidlo (⇒ 11.12)
- Posunout aktivní doby (⇒ 11.7)
- Výměna žacího nože (⇒ 16.4), (✘)
- Prodloužit nebo doplnit aktiv. doby (⇒ 11.7)
- Prodloužit dobu sečení (⇒ 11.8)
- Vytvořit nový vyžínací plán (⇒ 11.8)
- Aby bylo možné dosáhnout co nejlepších výsledků sečení, potřebuje robotická sekačka k posečení určité velikosti sečené plochy až 2 týdny.
- Povolit sečení v dešti (⇒ 11.12)
- Prodloužit aktiv. doby (⇒ 11.7)

Závada:

Zobrazení na displeji v cizím jazyce

Možná příčina:

- Jazyk byl změněn.

Jak odstranit problém:

- Nastavit jazyk (⇒ 11.11)

Závada:

Na sečené ploše vznikají hnědá místa (odkrývá se zemina).

Možná příčina:

- Nadměrná doba sečení v poměru k sečené ploše
- Omezovací drát byl položen v příliš úzkých poloměrech.
- Nesprávně nastavená velikost sečené plochy

Jak odstranit problém:

- Zkrátit dobu sečení (⇒ 11.8)
- Upravit trasu vedení omezovacího drátu (⇒ 9.10)
- Vytvořit nový vyžínací plán (⇒ 11.8)

Závada:

Etapy sečení jsou výrazně kratší než obvykle.

Možná příčina:

- Příliš vysoká nebo mokrá tráva
- Silně znečištěný stroj (žací ústrojí, hnací kola)
- Akumulátor je u konce své životnosti.

Jak odstranit problém:

- Nastavit výšku sečení (⇒ 9.6)
- Nastavit dešťové čidlo (⇒ 11.12)
- Posunout aktivní doby (⇒ 11.7)
- Vyčistit stroj (⇒ 16.2)
- Vyměnit akumulátor – postupovat v souladu s doporučením zobrazeným na displeji (✘), (⇒ 24.)

Závada:

Robotická sekačka je připojena k dobíjecí stanici, akumulátor se však nenabíjí

Možná příčina:

- Akumulátor je dostatečně nabitý.
- Dobíjecí stanice není připojena k elektrické síti.
- Chybné připojení stroje k dobíjecí stanici
- Zkorodované nabíjecí kontakty

Odstranění problémů:

- Neprovádět žádnou další činnost – nabíjení akumulátoru probíhá automaticky v okamžiku, kdy napětí poklesne pod určitou hodnotu.
- Zkontrolovat napájení dobíjecí stanice (⇒ 9.9)
- Odstavit robotickou sekačku na sečené ploše, odeslat ji zpět do dobíjecí stanice (⇒ 11.5) a zkontrolovat, zda se správně připojí k dobíjecí stanici – pokud ne, upravit polohu dobíjecí stanice (⇒ 9.1)
- Vyměnit nabíjecí kontakty (✘)

Závada:

Vadný proces zadokování stroje

Možná příčina:

- Nerovnosti v oblasti příjezdu k dobíjecí stanici
- Znečištěná hnací kola nebo základová deska
- Nesprávně uložený omezovací drát v oblasti dobíjecí stanice
- Nezkrácené konce omezovacího drátu

Jak odstranit problém:

- Odstranit nerovnosti v oblasti příjezdu k dobíjecí stanici (⇒ 9.1)
- Vyčistit hnací kola a základovou desku dobíjecí stanice (⇒ 16.2)
- Znovu uložit omezovací drát – dbát na správnou instalaci v oblasti dobíjecí stanice (⇒ 9.10)
- Zkrátit omezovací drát podle uvedeného popisu a uložit ho tak, aby volné konce nebyly příliš dlouhé – zbývající délku nenavíjet (⇒ 9.11)

Závada:

Robotická sekačka mine dobíjecí stanici nebo se k ní připojí šikmo.

Možná příčina:

- Signál drátu je rušen vlivem prostředí.
- Nesprávně uložený omezovací drát v oblasti dobíjecí stanice.

Jak odstranit problém:

- Provést připojení robotické sekačky k dobíjecí stanici znovu – dbejte na to, aby robotická sekačka stála při připojování k dobíjecí stanici rovně (⇒ 11.16).

- Znovu uložit omezovací drát – dbejte na správnou instalaci v oblasti dobíjecí stanice (⇒ 9.10).

Zkontrolovat správné připojení omezovacího drátu k dobíjecí stanici (⇒ 9.11).

Závada:

Robotická sekačka přejela omezovací drát

Možná příčina:

- Nesprávně uložený omezovací drát, nesprávně zvolené vzdálenosti.
- Příliš velký sklon sečené plochy.
- Na robotickou sekačku působí rušivé pole.

Jak odstranit problém:

- Zkontrolujte trasu uložení omezovacího drátu (⇒ 11.14), zkontrolujte vzdálenosti pomocí pravítka iMow (⇒ 12.5).
- Zkontrolujte trasu uložení omezovacího drátu, vymezte zóny s příliš velkým sklonem svahu (⇒ 11.14).
- Kontaktujte odborného prodejce produktů STIHL. (✖)

Závada:

Robotická sekačka často stojí zaseklá na místě.

Možná příčina:

- Příliš malá výška sečení
- Znečištěná hnací kola
- Jámy nebo překážky na sečené ploše

Odstranění problémů:

- Nastavit větší výšku sečení (⇒ 9.6)
- Vyčistit hnací kola (⇒ 16.2)
- Vyplnit jámy na sečené ploše, nainstalovat uzavřené plochy kolem překážek, jako např. kořenů, odstranit překážky (⇒ 9.10)

Závada:

Nárazové čidlo se neaktivuje, když robotická sekačka narazí na překážku

Možná příčina:

- Překážka je nižší než 10 cm.
- Překážka není pevně spojená se zemí – např. spadené ovoce nebo tenisový míček.

Jak odstranit problém:

- Odstranit překážku nebo ji ohradit jako uzavřenou plochu (⇒ 12.9)
- Odstranit překážku

Závada:

Stopy po kolech u obvodu sečené plochy

Možná příčina:

- Příliš časté sečení u okraje sečené plochy.
- Využívání výchozích bodů.
- Akumulátor je u konce své životnosti a dobíjí se tedy velmi často.
- Odsazení od okraje při návratu domů (koridor) není zapnuté.

Jak odstranit problém:

- Vypnout sečení u okraje sečené plochy nebo nastavit interval sečení na jedenkrát týdně. (⇒ 11.14)
- Pokud to sečená plocha umožňuje, zajistit, aby se všechny etapy sečení zahajovaly u dobíjecí stanice. (⇒ 11.15)
- Vyměnit akumulátor – postupovat v souladu s doporučením zobrazeným na displeji (✖). (⇒ 24.)
- Zapněte odsazení od okraje při návratu domů (koridor). (⇒ 11.14)

Závada:

Neposečená tráva u okraje sečené plochy

Možná příčina:

- Vypnutá funkce sečení u okraje
- Nepřesné uložení omezovacího drátu
- Tráva mimo dosah žacího nože

Jak odstranit problém:

- Sečte trávu u okraje jednou nebo dvakrát týdně. (⇒ 11.5)
- Zkontrolujte trasu uložení omezovacího drátu (⇒ 11.14), zkontrolujte vzdálenosti pomocí pravítka iMow (⇒ 12.5).
- Neposečené oblasti pravidelně upravujte pomocí vhodného vyžínače.

Závada:

Žádný signál drátu

Možná příčina:

- Dobíjecí stanice je vypnuta – kontrolky nesvítí.
- Dobíjecí stanice není připojena k elektrické síti – kontrolky nesvítí.
- Omezovací drát není připojen k dobíjecí stanici – bliká červená kontrolka.(⇒ 13.1)
- Omezovací drát byl přerušen – bliká červená kontrolka.(⇒ 13.1)
- Robotická sekačka není spárována s dobíjecí stanicí.
- Závada elektroniky – kontrolka bliká signál SOS (⇒ 13.1).

Jak odstranit problém:

- Zapnout dobíjecí stanici. (⇒ 13.1)
- Zkontrolovat napájení dobíjecí stanice. (⇒ 9.9)
- Připojit omezovací drát k dobíjecí stanici. (⇒ 9.11)
- Hledat lom drátu (⇒ 16.7) a poté opravit omezovací drát za pomoci elektrických konektorů. (⇒ 12.16)

- Propojit robotickou sekačku a dobíjecí stanicí. (⇒ 11.16).
- Kontaktovat odborného prodejce (✖).

Závada:

Kontrolka na dobíjecí stanici bliká signál SOS.

Možná příčina:

- Nedosažena minimální délka omezovacího drátu.
- Závada elektroniky.

Odstranění problému:

- Nainstalujte příslušenství (AKM 100) (✖).
- Kontaktujte odborného prodejce (✖).

Závada:

Robotická sekačka nepřijímá signál GPS

Možná příčina:

- Právě se vytváří spojení s družicemi
- 3 nebo méně družic v pracovním dosahu
- Stroj se nachází v oblasti nepokryté signálem

Jak odstranit problém:

- Není třeba provádět žádnou další akci, navázání spojení může trvat několik minut
- Obejděte nebo odstraňte stínící překážky (např. stromy, přístřešky)

Závada:

Robotické sekačce se nedaří navázat spojení s mobilním telefonem

Možná příčina:

- Sečená plocha se nachází v oblasti nepokryté signálem.

- Rádiový modul není aktivován.

Jak odstranit problém:

- Nechte aktivovat rádiový modul odborným prodejcem STIHL (✖).

Porucha:

Robotická sekačka není dohledatelná pomocí aplikace

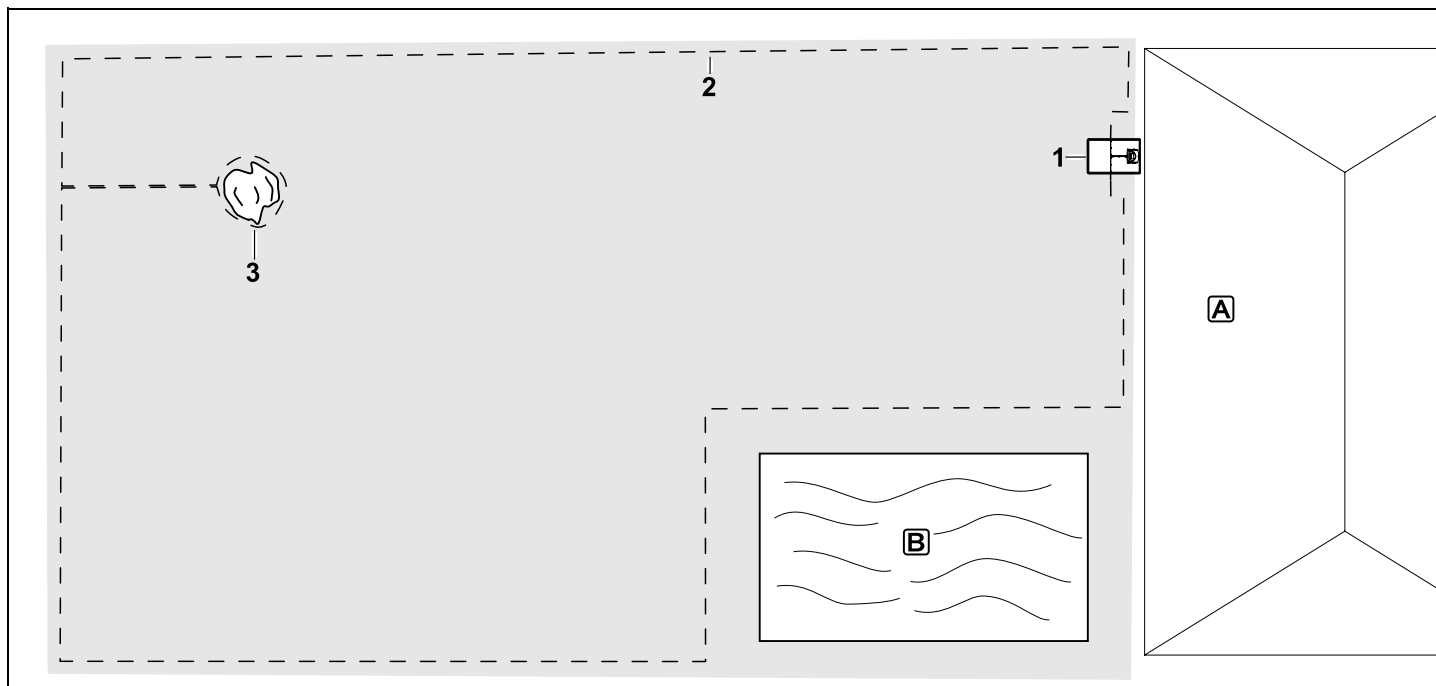
Možná příčina:

- Neaktivní rádiový modul
- Robotická sekačka je v pohotovostním režimu.
- Chybí internetové spojení.
- Robotická sekačka není přiřazena ke správné e-mailové adrese.

Jak odstranit problém:

- Rádiový modul se během procesu párování vypne, poté se znovu aktivuje a robotická sekačka je opět dostupná.
- Aktivujte robotickou sekačku stisknutím tlačítka, nastavte energ. režim „Standardní“. (⇒ 11.11)
- Stroj, na kterém je nainstalována aplikace, spojte s internetem.
- Opravte e-mailovou adresu. (⇒ 10.)

27. Příklady pro instalaci



Obdélníková sečená plocha s jedním stromem a bazénem

Dobíjecí stanice:

Stanoviště (1) v bezprostřední blízkosti domu **A**

Uzavřená plocha::

Omezovací drát nainstalujte kolem samostatně stojícího stromu (3) tak, aby vycházel z propojovací trasy vedené kolmo k okraji sečené plochy.

Bazén:

Z bezpečnostních důvodů (předepsaná vzdálenost drátu) je omezovací drát (2) veden mimo bazén **B**.

Vzdálenosti drátu: (⇒ 12.5)

Vzdálenost od okraje: **33 cm**

Vzdálenost od sousední sjezdové plochy (např. chodníku) s výškou nerovnosti nepřesahující +/- 1 cm: **0 cm**

Vzdálenost kolem stromu: **33 cm**

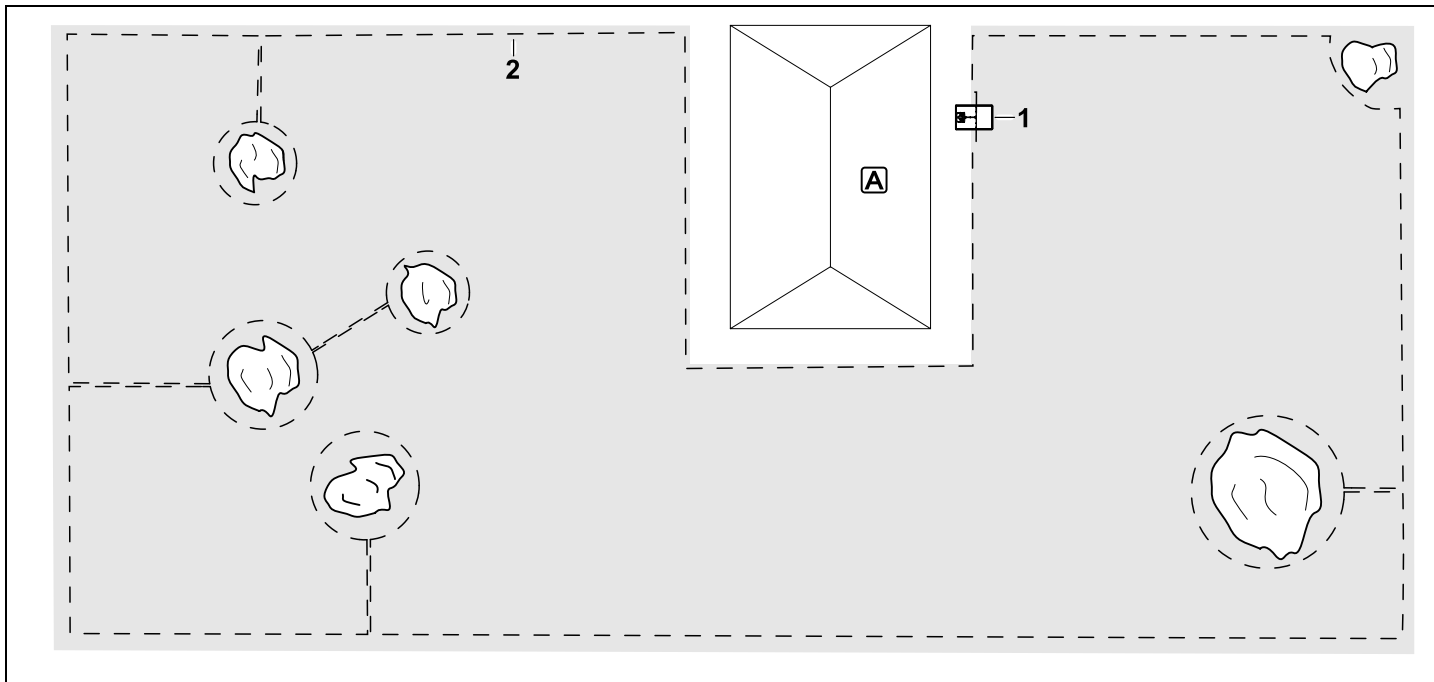
Vzdálenost od vodní plochy: **100 cm**

Programování:

Po stanovení velikosti sečené plochy není třeba provádět žádná další nastavení.

Zvláštnosti:

Neupravované oblasti kolem bazénu pravidelně manuálně sečte, popř. upravujte pomocí vhodného vyžínače.



Sečená plocha tvaru U s několika samostatně stojícími stromy

Dobíjecí stanice:

Stanoviště (1) v bezprostřední blízkosti domu **A**

Uzavřené plochy:

Omezovací drát nainstalujte kolem samostatně stojících stromů tak, aby vždy vycházel z propojovací trasy vedené kolmo k obvodu sečené plochy (2). Propojovací trasa spojí 2 uzavřené plochy.

Vzdálenosti drátu: (⇒ 12.5)

Vzdálenost od okraje: **33 cm**

Vzdálenost od sousední sjízdné plochy (např. chodníku) s výškou nerovnosti nepřesahující +/- 1 cm: **0 cm**

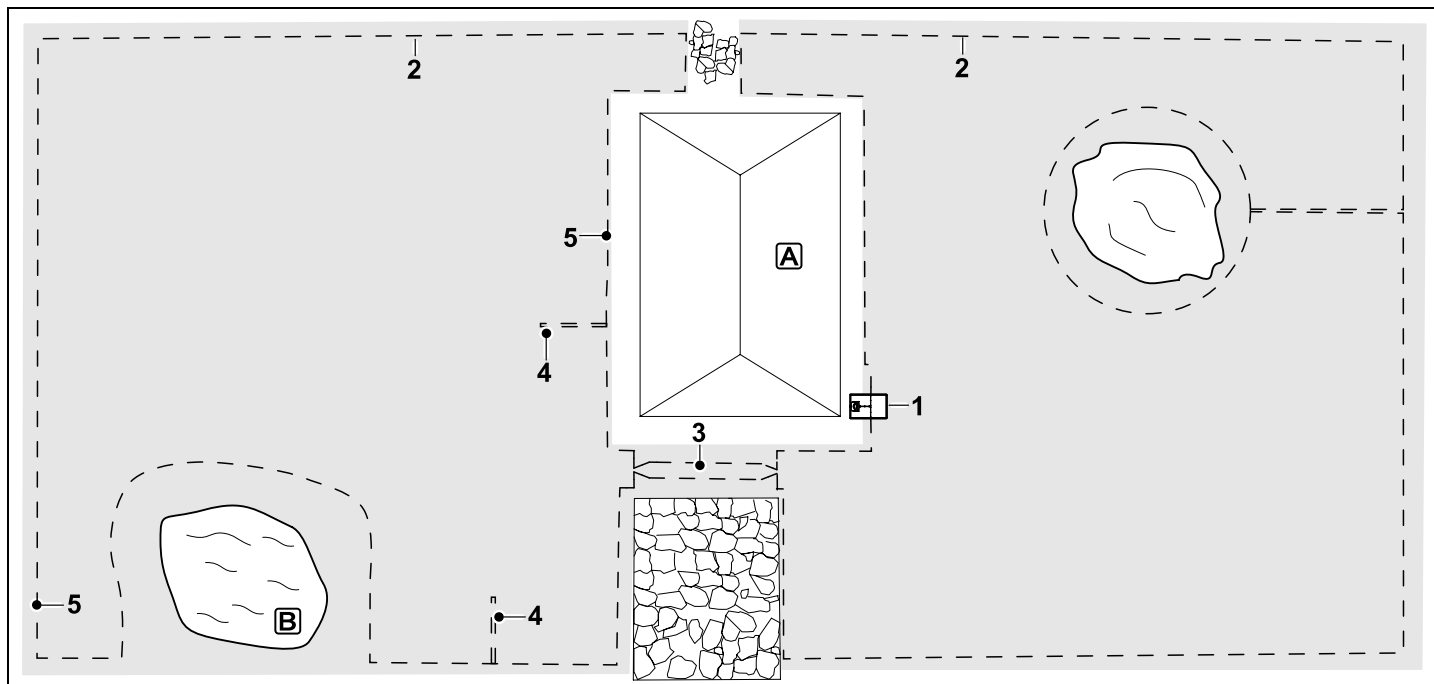
Vzdálenost kolem stromů: **33 cm**

Programování:

Po stanovení velikosti sečené plochy není třeba provádět žádná další nastavení.

Zvláštnosti:

Strom v rohu sečené plochy – Trávu za vymezeným stromem pravidelně udržujte pomocí vhodného vyžínáče nebo ji nechte volně růst.



Sečená plocha rozdělená na dvě části s rybníčkem a samostatně stojícím stromem

Dobíjecí stanice:

Stanoviště (1) v bezprostřední blízkosti domu (A)

Uzavřená plocha:

Omezovací drát nainstalujte kolem samostatně stojícího stromu tak, aby vycházel z propojovací trasy vedené kolmo k okraji sečené plochy.

Rybníček:

Z bezpečnostních důvodů (předepsaná vzdálenost drátu) je omezovací drát (2) veden mimo rybníček (B).

Vzdálenosti drátu: (⇒ 12.5)

Vzdálenost od okraje: **33 cm**

Vzdálenost od sousední sjezdové plochy

(např. chodníku) s výškou nerovnosti nepřesahující +/- 1 cm: **0 cm**

Okolo stromu: **33 cm**

Vzdálenost od vodní plochy: **100 cm**

Úzký průchod:

Vytvoření úzkého průchodu (3).

Vzdálenost mezi dráty: **27 cm** (⇒ 12.11)

Vyhledávací smyčky:

Instalace dvou vyhledávacích smyček (4) k používání funkce odsazení od okraje při návratu domů. (⇒ 11.14)

Minimální vzdálenost od vjezdu do úzkého průchodu: **2 m**

Dodržujte minimální vzdálenost od rohů.

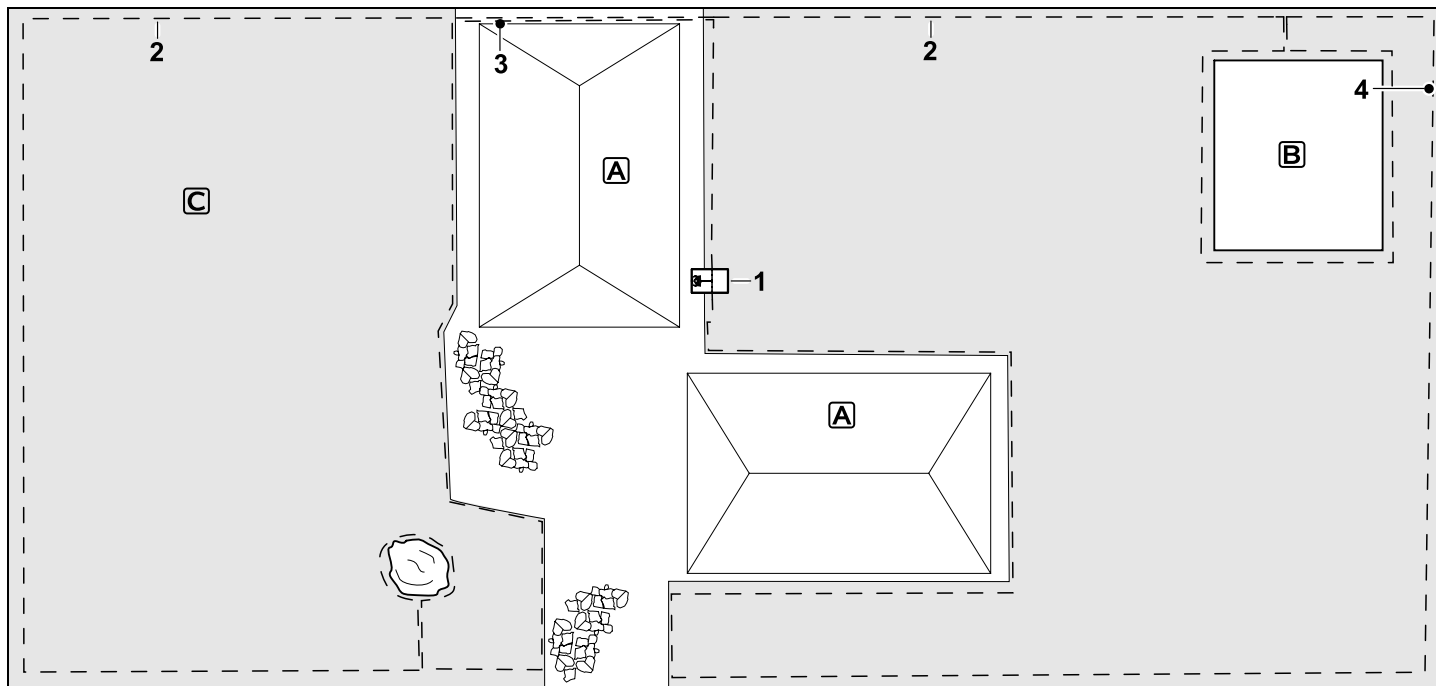
(⇒ 12.12)

Programování:

Určete celkovou velikost sečené plochy, naprogramujte 2 výchozí body (5) (v blízkosti dobíjecí stanice a v klikatém rohu u rybníčku). (⇒ 11.15)

Zvláštnosti:

Neupravované oblasti, např. kolem rybníčku, pravidelně manuálně sečte nebo je upravujte pomocí vhodného vyžinače.



Sečená plocha rozdělená na dvě části – robotická sekačka nemůže samostatně přejet z jedné části na druhou.

Dobíjecí stanice:

Stanoviště (1) v bezprostřední blízkosti domu **A**

Uzavřené plochy:

Omezovací drát nainstalujte kolem samostatně stojícího stromu a zeleninové zahrádky **B** tak, aby vycházel z propojovací trasy vedené kolmo k okraji sečené plochy.

Vzdálenosti drátu: (⇒ 12.5)

Vzdálenost od sousední sjízdny plochy (např. terasy) s výškou nerovnosti nepřesahující +/- 1 cm: **0 cm**

Vzdálenost od vysokých překážek: **33 cm**

Vzdálenost od stromu: **33 cm**

Minimální vzdálenost drátu v úzkých místech za zeleninovou zahrádkou: **54 cm**

Vedlejší plocha:

Při instalaci vedlejší plochy **C** uložte drát propojovací trasy (3) na terase domu do kabelového kanálu.

Programování:

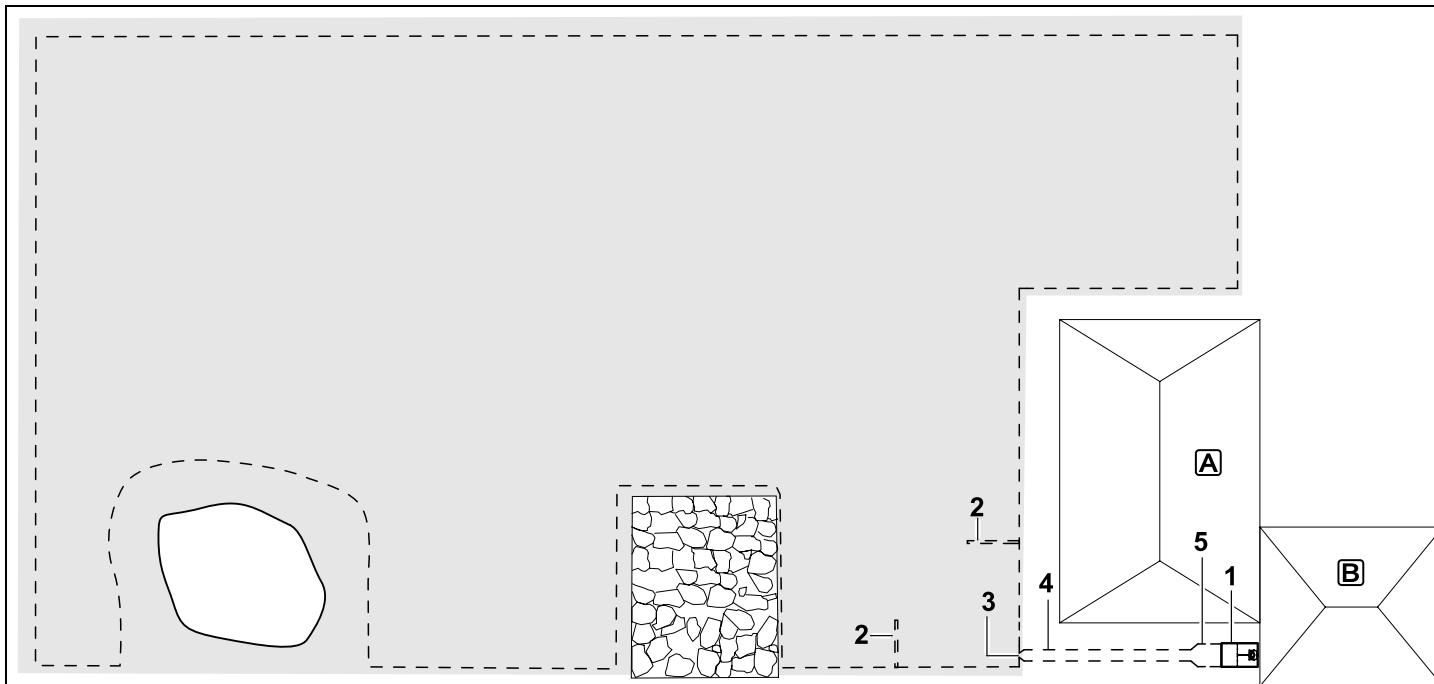
Určete velikost sečené plochy (bez vedlejší plochy), naprogramujte 1 výchozí bod (4) v úzkém místě k používání funkce odsazení od okraje při návratu domů (⇒ 11.14) – četnost startů 2 z 10 výjezdů (⇒ 11.15).

Zvláštnosti:

Robotickou sekačku přeneste několikrát týdně na vedlejší plochu a aktivujte příkaz „Spustit sečení“. (⇒ 11.5)

Zohledněte plošný výkon. (⇒ 14.4)

V případě potřeby vytvořte dvě oddělené sečené plochy a do každé z nich umístěte jednu dobíjecí stanici.



Sečená plocha s dobíjecí stanicí mimo sečenou plochu (1)

Dobíjecí stanice:

Stanoviště (1) přímo u garáže **B** a za domem **A**.

Vzdálenosti drátu: (⇒ 12.5)

Vzdálenost od okraje: **33 cm**

Vzdálenost od sousední sjízdny plochy

(např. terasy) s výškou nerovnosti

nepřesahující +/- 1 cm: **0 cm**

Vzdálenost od vodní plochy: **100 cm**

Vyhledávací smyčky:

Instalace dvou vyhledávacích smyček (2) k používání funkce odsazení od okraje při návratu domů. (⇒ 11.14)

Minimální vzdálenost od vjezdu do úzkého

průchodu: **2 m**

Dodržujte minimální vzdálenost od rohů. (⇒ 12.12)

Programování:

Stanovení velikosti sečené plochy a stanovení alespoň jednoho výchozího bodu mimo úzký průchod k dobíjecí stanici. (⇒ 11.15)

Zvláštnosti:

Instalace úzkého průchodu (4) s trychtýřovitým vjezdem (3). (⇒ 12.11)
Vzdálenost mezi dráty: 27 cm

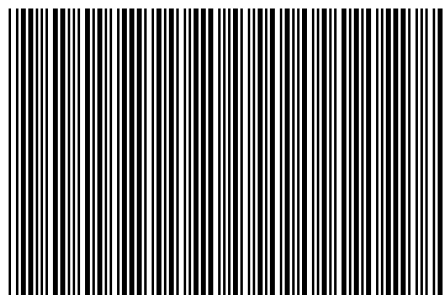
Úzký průchod (4) vede k dobíjecí stanici mimo sečenou plochu (1). Jeden metr od dobíjecí stanice je třeba zvětšit vzdálenost omezovacího drátu v úzkém průchodu na

šířku základní desky (5). (⇒ 9.10)

Dbejte na potřebný prostor v úzkém průchodu a vedle dobíjecí stanice.

STIHL RMI 632, RMI 632 P
RMI 632 C, RMI 632 PC

STIHL



0478 131 9242 C

C **OST 1**